

# **СHАМПИОН®**

*Power & force*

## **РУКОВОДСТВО ПО ЭКСПЛУАТАЦИИ ВЫСОТОРЕЗ PP126**



**RU** РУССКИЙ

**С П**  
**АГ 23**

# СОДЕРЖАНИЕ

ТЕХНИЧЕСКИЕ ХАРАКТЕРИСТИКИ .....	3
ВВЕДЕНИЕ .....	4
ИСПОЛЬЗОВАНИЕ ПО НАЗНАЧЕНИЮ .....	5
ОБЩИЕ ПРАВИЛА ТЕХНИКИ БЕЗОПАСНОСТИ .....	6
ОТСКОК/ОТДАЧА .....	7
РАСПОЛОЖЕНИЕ ОСНОВНЫХ УЗЛОВ И ОРГАНОВ УПРАВЛЕНИЯ .....	8
УСТАНОВКА РЕДУКТОРА .....	9
УСТАНОВКА ШИНЫ И ЦЕПИ .....	10
РЕГУЛИРОВКА НАТЯЖЕНИЯ ЦЕПИ .....	11
СМАЗКА НАПРАВЛЯЮЩЕЙ ШИНЫ И ПИЛЬНОЙ ЦЕПИ .....	12
ТОПЛИВО .....	13
РЕКОМЕНДАЦИИ ПО ПРИГОТОВЛЕНИЮ ТОПЛИВНОЙ СМЕСИ.....	13
ПРИГОТОВЛЕНИЕ ТОПЛИВНОЙ СМЕСИ.....	13
ЗАПОЛНЕНИЕ ТОПЛИВНОГО БАКА .....	13
ДВИГАТЕЛЬ .....	15
ЗАПУСК ХОЛОДНОГО ДВИГАТЕЛЯ.....	15
ЗАПУСК ПРОГРЕТОГО ДВИГАТЕЛЯ .....	15
ОСТАНОВКА ДВИГАТЕЛЯ .....	15
ИСПОЛЬЗОВАНИЕ И ОБСЛУЖИВАНИЕ ВЫСОТОРЕЗА .....	16
ВОЗДУШНЫЙ ФИЛЬТР .....	18
ТОПЛИВНЫЙ ФИЛЬТР .....	18
СВЕЧА ЗАЖИГАНИЯ .....	19
МАРКИРОВКА СВЕЧИ ЗАЖИГАНИЯ.....	19
НАСТРОЙКА КАРБЮРАТОРА .....	20
ОБСЛУЖИВАНИЕ ШИНЫ И ЦЕПИ.....	20
ТЕХНИЧЕСКОЕ ОБСЛУЖИВАНИЕ И ХРАНЕНИЕ .....	22
РЕКОМЕНДАЦИИ ПО ОБСЛУЖИВАНИЮ.....	22
ТАБЛИЦА ПО ТЕХНИЧЕСКОМУ ОБСЛУЖИВАНИЮ .....	22
ХРАНЕНИЕ ВЫСОТОРЕЗА.....	23

## ТЕХНИЧЕСКИЕ ХАРАКТЕРИСТИКИ

Модель	PP126
Тип двигателя	Одноцилиндровый, двухтактный бензиновый двигатель с воздушным охлаждением
Рабочий объем двигателя (см) <sup>3</sup>	26
Максимальная мощность двигателя (кВт) при 7500 обор./мин.	0,75
Холостой ход (обор./мин.)	2800+-200
Максимальные обороты (обор./мин.)	10000
Топливо	Смесь бензина (октановое число не менее 92) и масла для двухтактных двигателей Champion в соотношении 50:1
Объем топливного бака (л)	0,6
Длина устройства в сложенном/развернутом состоянии (м)	3,05 /4,25
Тип карбюратор	диафрагменный
Способ запуска	Ручной стартер
Тип зажигания	электронное
Свеча зажигания	L7T
Объем масляного бака (л)	0,2
Передаточное число редуктора режущей гарнитуры (понижающее)	15:23
Длина шины	12" / 300мм
Шаг/кол-во звеньев цепи	3/8"PM / 44E
Толщина паза	1,3 мм/ 0,050"
Вес (кг)	9,5

- Технические характеристики устройства могут быть изменены без предварительного уведомления.

# ВВЕДЕНИЕ

## Уважаемый пользователь!

Благодарим за покупку продукции Champion. В данном руководстве приведены правила эксплуатации инструмента Champion. Перед началом работ внимательно прочтите руководство. Эксплуатируйте инструмент в соответствии с правилами и учетом требований безопасности, а так же руководствуясь здравым смыслом. Сохраните инструкцию, при необходимости Вы всегда можете обратиться к ней.

Линейка садовой техники Champion постоянно расширяется новыми моделями. Продукция Champion отличается эргономичной конструкцией, обеспечивающей удобство её использования, продуманным дизайном, высокой мощностью и производительностью.

В связи с изменениями в технических характеристиках содержание руководства может не полностью соответствовать приобретенному инструменту. Производитель оставляет за собой право вносить изменения в конструкцию отдельных узлов и деталей, не ухудшающих потребительских свойств изделия, без предварительного уведомления. Имейте это в виду, читая руководство по эксплуатации.

## ИСПОЛЬЗОВАНИЕ ПО НАЗНАЧЕНИЮ

Высоторез предназначен для ухода за деревьями без использования лестниц или подъемных устройств с соблюдением всех требований инструкции по эксплуатации изделия. Любое другое, выходящее за эти рамки использование, считается не соответствующим предписанию. За возникшие в результате этого ущерб или травмы любого рода несет ответственность пользователь, работающий с инструментом, а не поставщик и производитель.



### **ВНИМАНИЕ:**

*Устройство не предназначено для профессионального (коммерческого) использования. Использование высотореза в любых других целях, не предусмотренных настоящим руководством, является нарушением условий гарантийного обслуживания и прекращает действие гарантийных обязательств поставщика. Производитель и поставщик не несет ответственности за повреждения, возникшие вследствие использования высотореза не по назначению.*

# ОБЩИЕ ПРАВИЛА ТЕХНИКИ БЕЗОПАСНОСТИ

Конструкция высотореза Champion обеспечивает безопасность и надежность в эксплуатации при условии соблюдения всех требований инструкции производителя. Внимательно прочтите и изучите данное «Руководство» перед тем, как приступить к эксплуатации высотореза. Знайте, что делать в экстренных ситуациях. В противном случае можно получить травму или повредить оборудование. Обратите особое внимание на информацию, которой предшествуют следующие заголовки:



## **ПРЕДУПРЕЖДЕНИЕ!**

*Указывает на опасную ситуацию, которая, если ее не предотвратить, может привести к смертельному исходу или получению серьезных травм.*



## **ОСТОРОЖНО!**

*Указывает на опасную ситуацию, которая, если ее не предотвратить, может привести к получению травм средней тяжести.*



## **ВНИМАНИЕ!**

*Обозначает вероятность повреждения оборудования при несоблюдении инструкций по эксплуатации изделия.*

Каждый работающий с высоторезом впервые, должен быть проинструктирован продавцом или специалистом, как следует правильно обращаться с устройством.

Несовершеннолетние лица к работе с высоторезом не допускаются – за исключением лиц старше 16 лет, проходящих обучение под надзором опытного специалиста.

При работе высоторезом не допускайте присутствие в рабочей зоне детей, посторонних лиц и животных. Безопасная рабочая зона должна быть не менее 15 метров.

Пользователь высоторезом отвечает за возможность возникновения опасности, угрожающей другим лицам или их имуществу!

Высоторез разрешается передавать или давать во временное пользование только тем лицам, которые хорошо знакомы с данной моделью и обучены обращению с ней – при этом должна обязательно прилагаться инструкция по эксплуатации!

Работать с высоторезом должны отдохнувшие, здоровые люди, в хорошем физическом состоянии.

Работа с высоторезом после употребления алкоголя, лекарств, снижающих способность реагирования, или наркотиков не допускается!

Высоторез должен использоваться только для ухода за деревьями. Использование устройства для других целей не разрешается, так как это может привести к несчастным случаям или повреждению устройства.

Не вносите какие-либо изменения в конструкцию высотореза, так как это может явиться причиной несчастного случая или повреждения устройства.

Во время работы всегда пользуйтесь защитными очками. Длинные волосы необходимо убрать под головной убор. Необходимо надевать одежду, закрывающую все тело, и не носить украшения, которые могут попасть в движущиеся части механизма.

Необходимо надевать плотную, безопасную обувь на нескользящей подошве.

Всегда надевайте средства защиты для головы, соответствующие требованиям техники безопасности. Шлем со щитком, закрывающим лицо, защитит вас от падающих веток.

Не используйте никаких иных приспособлений с данным высоторезом, кроме тех, которые рекомендованы производителем, потому что это может вызвать серьезные травмы, либо повредить механизм.

Перед работой осмотрите площадку для работы и убедитесь в отсутствии источников опасности, которые могут привести к несчастному случаю.



## **ПРЕДУПРЕЖДЕНИЕ!**

*Не работайте инструментом, если ближе 5 м от инструмента находятся электрические провода, силовые или телефонные кабели.*

Проверьте высоторез на отсутствие незакрепленных частей (гаек, болтов, винтов и т.п.).

Отремонтируйте или замените неисправные части до работы.

Всегда отключайте двигатель при переходе для работы на другую площадку.

Работайте высоторезом только при дневном свете или хорошем искусственном освещении.

Во время работы всегда сохраняйте устойчивое положение тела. Не работайте высоторезом, стоя на лестнице или на ином неустойчивом объекте.

Работайте высоторезом только с земли или из люльки сертифицированного подъемника.

При работе предугадывайте место падения срезанных веток и всегда оценивайте опасность, например, от отломанных сухих веток, которые при падении могут ударить оператора или помощника.

Следите за возможным отскоком веток при ударе о землю.

Перед началом работы всегда продумывайте возможные пути отхода от падающих веток.

Никогда не проводите настройки и регулировки на работающем высоторезе, кроме работ, необходимых для проведения технического обслуживания.

Никогда не работайте с неисправным механизмом или если он плохо отрегулирован.

Сохраняйте рукоятки высотореза во время работы сухими и чистыми.

Регулярно проводите осмотр и обслуживание триммера.

## ОТСКОК/ОТДАЧА



### ПРЕДУПРЕЖДЕНИЕ!

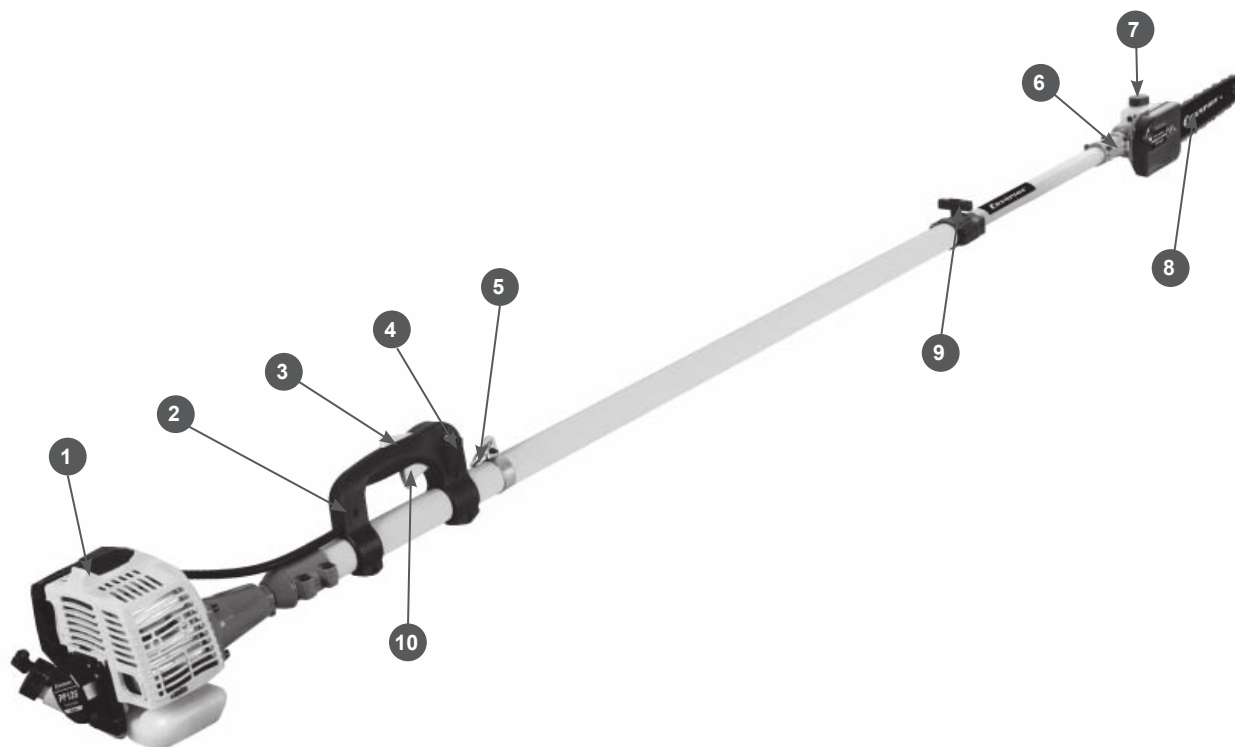
*Отскок/отдача может привести к потере контроля над высоторезом и в результате – к серьезной травме оператора. Во время работы крепко удерживайте высоторез обеими руками. Представляйте и оценивайте траекторию, по которой будет двигаться высоторез после обрезки сучьев.*

Отскок или отдача происходит, когда движущаяся цепь касается какого-либо объекта верхней четвертью концевой части направляющей шины или, когда дерево смыкается и защемляет цепь в пропиале. В результате происходит внезапная и быстрая реверсивная реакция, которая отбрасывает высоторез вверх и назад или вниз и назад на оператора. Такие реакции могут привести к потере контроля над высоторезом и серьезным травмам.

Как пользователь высотореза, Вы должны предпринять все меры, чтобы исключить возможность возникновения несчастных случаев и ранений.

1. Постарайтесь понять, что такое отскок. Это поможет уменьшить эффект внезапности его возникновения, что, в свою очередь, уменьшит вероятность несчастного случая.
2. Крепко удерживайте высоторез обеими руками при работе.
3. Очистите свое рабочее место от мусора. Уберите так же все предметы, на которые вы можете наткнуться в процессе обработки кроны дерева.
4. Используйте направляющие шины и цепи, рекомендованные заводом-изготовителем.

## РАСПОЛОЖЕНИЕ ОСНОВНЫХ УЗЛОВ И ОРГАНОВ УПРАВЛЕНИЯ



**Рис.1**

1. Двигатель 2. Рукоятка управления 3. Стопорный рычаг курка газа 4. Выключатель  
5. Скоба для крепления ремня 6. Редуктор 7. Бак для масла 8. Пильная шина с цепью  
9. Зажимной винт регулировки длины штанги 10. Курок газа



## УСТАНОВКА РЕДУКТОРА

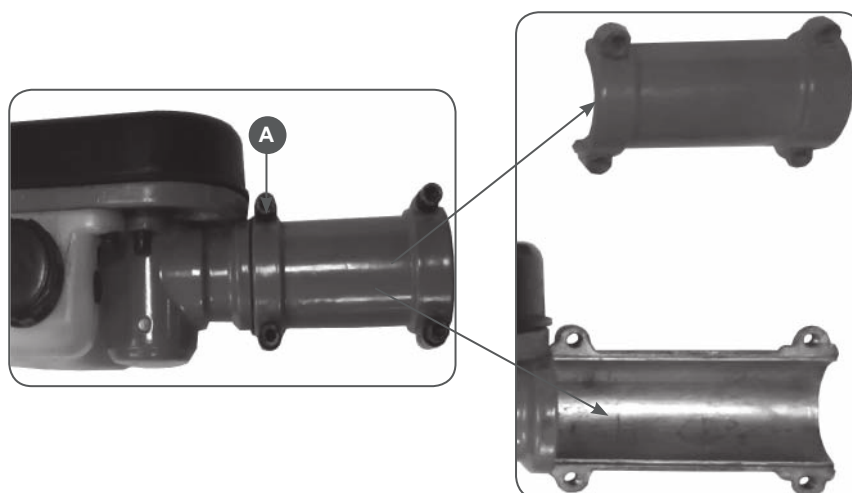


Рис.2

Открутите четыре винта (А) и снимите крышку с редуктора (Рис.2)

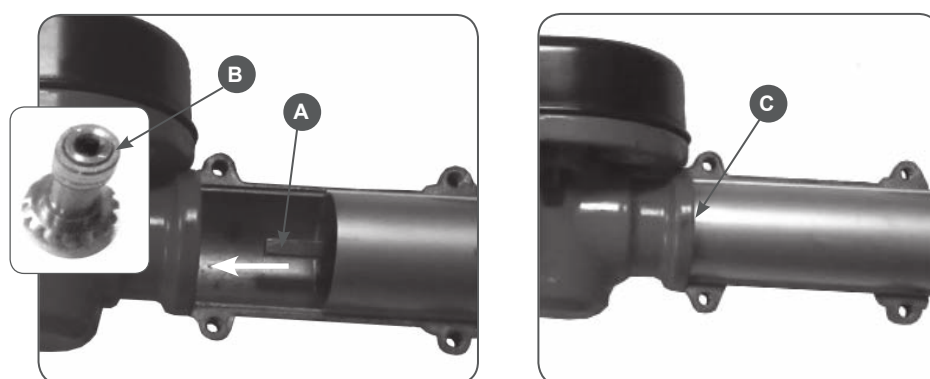


Рис.3

Вытащите ведущий вал штанги (А) на 5-6 см. (Рис.3). Установите штангу на редуктор. Ведущий вал (А) совместите с отверстием вала редуктора (В). При правильной установке штанга должна упираться в буртик на редукторе(С) Рис.3.

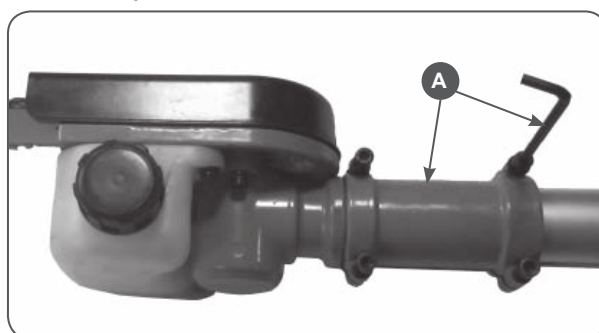


Рис.4

Установите крышку и затяните болты ключом (А) Рис.4

## УСТАНОВКА ШИНЫ И ЦЕПИ



### **ВНИМАНИЕ!**

Для работы используйте шины и цепи, рекомендованные заводом-изготовителем для данной модели высотореза.

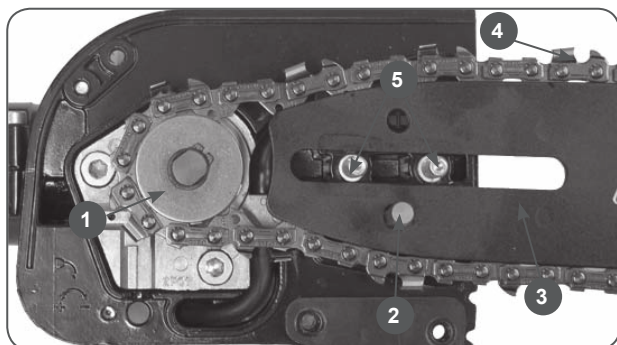


Рис.5



### **ОСТОРОЖНО!**

Все работы по установке и обслуживанию шины и пильной цепи производите в защитных перчатках. Запрещается производить замену или обслуживание шины и пильной цепи на работающем двигателе.

Для установки шины и цепи открутите гайки крепления шины и снимите крышку шины. Установите палец натяжителя цепи(2) в крайнее левое положение. Установите шину (3) на шпильки(5), палец натяжителя(2) при этом должен совпасть с отверстием в шине. Установите пильную цепь(4) на ведущую звездочку(1) и направляющую шину(3) таким образом, чтобы зубья цепи своими режущими кромками были расположены вперед по ходу движения цепи, т.е. по часовой стрелке. Установите на место крышку шины и рукой закрутите гайки крепления крышки.



### **ВНИМАНИЕ!**

Перед установкой крышки следите затем, чтобы палец натяжителя цепи точно вошел в отверстие для натяжения цепи на шине.

Прокрутите вручную цепь на шине и убедитесь, что цепь плотно легла на зубья звездочки и в направляющий паз на шине. Отрегулируйте натяжение цепи (см. раздел «Регулировка натяжения цепи»). После окончательной регулировки затяните ключом гайки крепления крышки шины.

## РЕГУЛИРОВКА НАТЯЖЕНИЯ ЦЕПИ

Правильное натяжение цепи очень важно и должно проверяться перед началом работы, а так же при каждой заправке топливом. Потраченное время на проверку натяжения цепи, позволит сделать работу более эффективной и продлит срок службы цепи, шины и звездочки.



### **ПРЕДУПРЕЖДЕНИЕ!**

*Всегда надевайте защитные перчатки при установке и регулировке натяжения цепи.*

Ослабьте гайки (1,2) крепления крышки шины (Рис.6). Приподнимите передний конец шины вверх, и, удерживая его, вращайте болт натяжения цепи по часовой стрелке до тех пор, пока цепь не будет плотно прилегать к нижней части шины.



Рис.6



Рис.7

На середине шины цепь при вытягивании должна выходить из направляющего паза на высоту звена (Рис 7).

После натяжения цепи, придерживая шину за передний конец, затяните ключом гайки крепления шины, не прилагая при этом чрезмерных усилий. Достаточно затянуть гайку на 1/3 полного оборота. Рекомендуется сначала затянуть заднюю гайку (1) Рис.6.

После натяжения вручную прокрутите цепь на шине. Если цепь натянута правильно, она свободно перемещается по шине.



### **ВНИМАНИЕ!**

*Чрезмерная затяжка гаек приведет к повреждению резьбы шпильки крепления шины или вытягиванию ее из посадочного места в картере двигателя.*



### **ВНИМАНИЕ!**

*После начала работы, примерно через 5 резов цепь необходимо подтянуть, так как при нагреве цепи произойдет ее удлинение.*



### **ВНИМАНИЕ!**

*После окончания работы цепь обязательно надо ослабить, что бы снять статическую нагрузку с шины и шпилек крепления шины, так как при охлаждении металл сжимается и цепь укорачивается.*

# СМАЗКА НАПРАВЛЯЮЩЕЙ ШИНЫ И ПИЛЬНОЙ ЦЕПИ

Ваш высоторез оборудован автоматической системой подачи масла на смазку шины и цепи. При увеличении оборотов двигателя, увеличивается количество подаваемого масла для смазки цепи и шины.

Объем масляного бака рассчитан таким образом, чтобы при выработке топливной смеси в масляном баке оставалось небольшое количество масла. Пильная цепь должна постоянно смазываться во время работы.



## **ВНИМАНИЕ!**

*Работа, даже незначительное время, без подачи масла или при недостаточной подаче масла приводит к выходу из строя пильной гарнитуры (шины, цепи, звездочки).*

Для смазки цепи и шины необходимо использовать специальное адгезионное масло Champion. Это масло имеет специальные добавки и присадки, которые обеспечивают хорошую смазку, уменьшают износ и истирание металла. С течением времени масло полностью разлагается в почве.



## **ВНИМАНИЕ!**

*Запрещается использовать для смазки цепи отработанное масло, а также любые жидкие масла (веретенное, трансформаторное и др.).*

Проверку подачи масла на цепь следует производить перед началом работы и каждый раз после заправки баков топливом и маслом:

1. Для этого расположите шину над чистой светлой поверхностью на расстоянии примерно 15-20см.
2. Нажмите на курок газа и дайте двигателю поработать примерно 10-15 секунд на максимальных оборотах. Под шиной должен остаться четкий масляный след.

## **ПРИ ОТСУТСТВИИ ПОДАЧИ МАСЛА НЕОБХОДИМО ПРОВЕРИТЬ:**

1. Наличие и уровень масла в масляном баке, при необходимости долить.
2. Чистоту отверстия смазочного канала на шине, при необходимости почистить.
3. Чистоту направляющего паза на шине, при необходимости почистить.

Если после выполнения этих мер работоспособность системы подачи масла не восстановилась, то следует обратиться в специализированный сервисный центр для выяснения причины неисправности.

# ТОПЛИВО

## РЕКОМЕНДАЦИИ ПО ПРИГОТОВЛЕНИЮ ТОПЛИВНОЙ СМЕСИ

Для приготовления топливной смеси используйте неэтилированный бензин с октановым числом 92, смешанный с моторным маслом для двухтактных двигателей с воздушным охлаждением, в пропорции 50:1.

- Используйте двухтактное моторное масло Champion для двухтактных двигателей с воздушным охлаждением, которое имеет классификацию API TC-3 или JASO FD.
- Применяемые аналогичные двухтактные масла других производителей должны иметь классификацию не ниже API TB/C или JASO FC/D.
- Никогда не используйте масло, предназначенное для двухтактных двигателей с водяным охлаждением, масло для двухтактных двигателей, имеющих низкие максимальные обороты или масло для четырехтактных двигателей.



### ПРЕДУПРЕЖДЕНИЕ!

Используйте только сертифицированные канистры из металла или пищевого пластика. Обращаться с топливом и заполнять топливный бак должны только взрослые.

Для определения пропорций смешивания используйте ТАБЛИЦУ ПРОПОРЦИЙ ТОПЛИВНОЙ СМЕСИ:

Бензин, литр	Масло, мл.	Соотношение
1	20	50:1
5	100	50:1
10	200	50:1

## ПРИГОТОВЛЕНИЕ ТОПЛИВНОЙ СМЕСИ



### ВНИМАНИЕ!

Не смешивайте бензин с маслом непосредственно в топливном баке двигателя.

1. Смешивайте бензин и масло в специальной емкости из металла или пищевого пластика. Смесь приготавливать

в хорошо проветриваемом помещении или на открытом воздухе.

2. Вылейте в емкость половину приготовленного для работы бензина.
3. Добавьте необходимое количество двухтактного моторного масла.
4. Плотно закройте крышку емкости.
5. Тщательно взболтайте топливную смесь в емкости.
6. Медленно откройте крышку емкости с тем, чтобы выпустить воздух, после чего долейте оставшийся бензин. Закройте емкость и вновь тщательно взболтайте.
7. Перед каждой заправкой топливного бака тщательно взболтайте топливную смесь в емкости.



### ВНИМАНИЕ!

При приготовлении топливной смеси тщательно выдерживайте соотношение бензин/масло. Никогда не заливайте чистый бензин без масла для заправки двигателя вашего высотореза.



### ВНИМАНИЕ!

Готовую к работе топливную смесь рекомендуется использовать в течение 90 дней. При длительном хранении топливная смесь окисляется, становится неоднородной и непригодной к применению. Никогда не используйте топливную смесь, которая была приготовлена более чем 90 дней назад.

## ЗАПОЛНЕНИЕ ТОПЛИВНОГО БАКА

1. Заполняйте топливный бак на открытом воздухе, или в хорошо проветриваемом помещении, вдали от источников возможного воспламенения.
2. Перед заполнением топливного бака остановите двигатель и дайте ему полностью остыть.
3. Очистите от мусора поверхность рядом с крышкой топливного бака.
4. Медленно отвинтите крышку топливного бака, после чего положите ее на чистую, сухую поверхность.
5. Аккуратно влейте топливную смесь.

6. Не заполняйте топливный бак полностью под самую крышку, всегда должно оставаться пространство для расширения топлива.
7. Закрутите крышку топливного бака плотно руками. Перед запуском насухо протрите топливный бак от остатков пролитого топлива.

**ВНИМАНИЕ!**

*Выход из строя двигателя в результате эксплуатации на чистом бензине, с неправильно приготовленной или старой топливной смесью, не подлежит гарантийному ремонту.*

**ПРЕДУПРЕЖДЕНИЕ!**

*Не храните двигатель с топливом в баке в закрытом помещении. Топливо и его пары крайне взрывоопасны. Производить все работы с топливом должны только взрослые люди, на открытом воздухе, или в хорошо проветриваемом помещении, вдали от источников возможного воспламенения. Не запускайте двигатель, если при заправке топливо было пролито. Протрите остатки пролитой смеси сухой чистой ветошью и дождитесь их полного высыхания.*

# ДВИГАТЕЛЬ

## ЗАПУСК ХОЛОДНОГО ДВИГАТЕЛЯ

Устройство установить на ровную твердую поверхность. Следите за тем, чтобы при запуске двигателя пыльная цепь не касалась посторонних предметов.

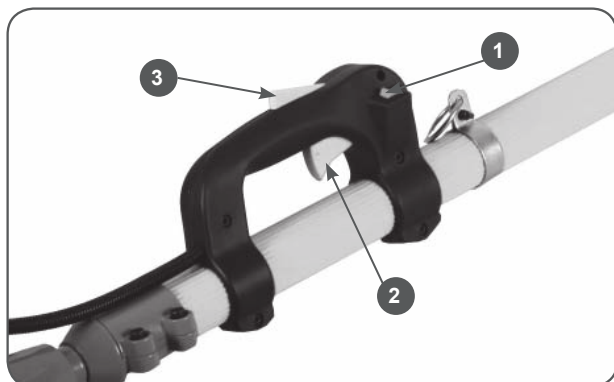


Рис.8

Нажмите и установите выключатель(1) Рис.8 в положение «I» т.е. «Включено»



Рис.9

Установите рычаг воздушной заслонки (A) в положение(1) Рис.9. Нажмите на праймер (B) 8-10 раз до появления в нем топлива.

Нажмите на стопорный рычаг(3) и курок газа (2) Рис 8. Удерживая рычаги в нажатом состоянии, потяните за рукоятку стартера, пока не почувствуете сопротивление. Затем произведите резкий рывок 4-5 раз, до первой вспышки.

После первой вспышки переведите рычаг воздушной заслонки в среднее положении(2) Рис.9 и произведите резкий рывок за ручку стартера 2-3 раза. Двигатель должен запуститься.

После запуска отпустите стопорный рычаг и курок газа и прогрейте двигатель в течение 30 секунд (рычаг воздушной заслонки находится в положении 2), затем переведите рычаг заслонки в положение(1) Рис.9.



### ВНИМАНИЕ!

*Всегда при запуске выбирайте свободный ход шнура стартера. Не вытягивайте при запуске до конца шнур стартера. Не отпускайте ручку стартера, когда она находится в верхнем положении.*

Невыполнение этих требований при запуске может привести к выходу из строя стартера и не подлежит ремонту по гарантии.

## ЗАПУСК ПРОГРЕТОГО ДВИГАТЕЛЯ

При запуске прогретого двигателя (высоторез простоял без работы 5-10мин) воздушную заслонку не закрывать.

Заслонку при запуске установите в положение(3) Рис.9.

Нажмите на стопорный рычаг (3) и курок газа (2) Рис.8. Удерживая рычаги в нажатом состоянии, потяните за рукоятку стартера, пока не почувствуете сопротивление. Затем произведите резкий рывок 1-2 раза. Двигатель должен запуститься.

## ОСТАНОВКА ДВИГАТЕЛЯ

Для остановки двигателя отпустите курок газа, переведите двигатель в режим холостого хода и дайте поработать 15-20 секунд. Затем переведите выключатель в положение «Стоп».



### ВНИМАНИЕ!

*Режим холостого хода необходим для того, чтобы снизить температуру внутри двигателя. Мгновенная остановка двигателя может привести к резкому повышению температуры внутри двигателя и выходу его из строя.*

Для мгновенной остановки двигателя переведите выключатель (1) в положение «O» Рис.8.



### ВНИМАНИЕ!

*Мгновенную остановку двигателя используйте только в аварийной ситуации.*

# ИСПОЛЬЗОВАНИЕ И ОБСЛУЖИВАНИЕ ВЫСОТОРЕЗА

Перед использованием проверьте отсутствие наружных механических повреждений высотореза, плотность затяжки всех доступных болтовых соединений. Проверьте отсутствие повреждений выключателя и проводов управления. Проверьте правильность установки шины, остроту и натяжение пильной цепи. Наличие масла для смазки цепи.



## ВНИМАНИЕ!

*Запрещается обкатывать новый двигатель в режиме холостого хода.*

Двигатель высоторезе перед началом эксплуатации не требует предварительной обкатки, но двигателю требуется приработка подвижных деталей. В течение этого периода не рекомендуется спиливать ветки толщиной более 10 см. Максимальную мощность двигатель развивает после выработки 8-10 полных заправок топливного бака.

Рекомендуется следующий режим работы высотореза:

1-2 минуты работа на «полном газе», затем 5-10 секунд перевод двигателя в режим холостого хода.



## ВНИМАНИЕ!

*Высоторез не предназначен для профессионального использования. Продолжительность непрерывной работы не более 10-15 минут, затем перерыв в работе 3-5 минут.*

Перед началом работы целесообразно надеть наплечный ремень и подвесить на него высоторез не запуская двигатель. Это позволит спокойно подогнать ремень по фигуре и росту.

Высоторез предназначен для обрезки сучьев и веток диаметром до 200 мм. Для успешной и безопасной работы выполняйте следующие правила.

1. Тщательно планируйте обрезку. Оцените направление, по которому будет падать обрезанная ветка и продумайте пути отхода от падающей ветки. Следите за отскоком веток после удара о землю.
2. При обрезке сучьев на вертикально

стоящем дереве, рекомендуется рабочее положение высотореза под углом примерно  $60^\circ$  по отношению к дереву (Рис.10А). При обрезке сучьев на наклонно стоящем дереве располагайтесь всегда по направлению наклона дерева (рис.10В).

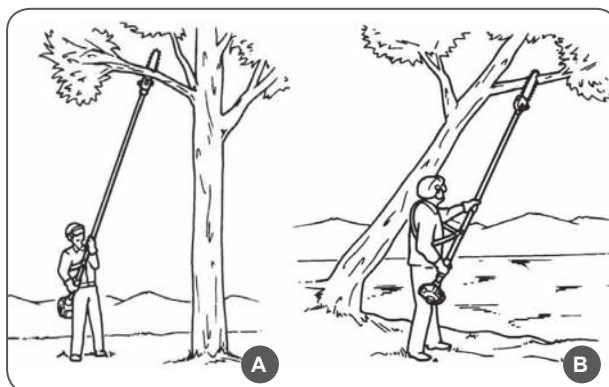


Рис.10

3. Не стойте под срезаемой веткой. Длинные ветки удаляйте по частям.
4. При пилении не используйте движения вперед-назад.
5. При спиливании веток диаметром более 10 см (Рис.11), рекомендуется сначала отпилить основную часть ветки (пропил 3). Затем отпилить оставшуюся часть ветки (пропил 4). Расстояние (А) примерно равно 25 см.

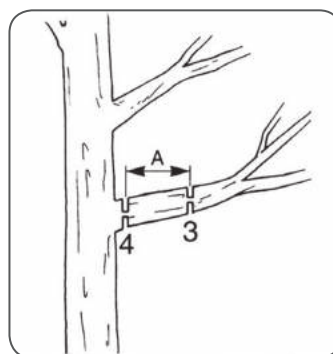


Рис.11

6. При пилении плотно прижмите упор к спиливаемой ветке (Рис.12 А). Это предотвратит биение ветки при пилении.
7. Пиление без упора может привести к биению ветки, отскоку шины и поте-



ре контроля над работой высотореза (Рис.12В).

8. Следите за ветками, которые находятся непосредственно позади спиливаемой. Если цепь заденет заднюю ветку, то возможен отскок и потеря контроля над высоторезом (Рис.12С).



**ОСТОРОЖНО!**

Для сохранения контроля за высоторезом уменьшите нажим на шину при приближении к концу реза.



**ВНИМАНИЕ!**

Не использовать высоторез для валки и раскряжевки деревьев.

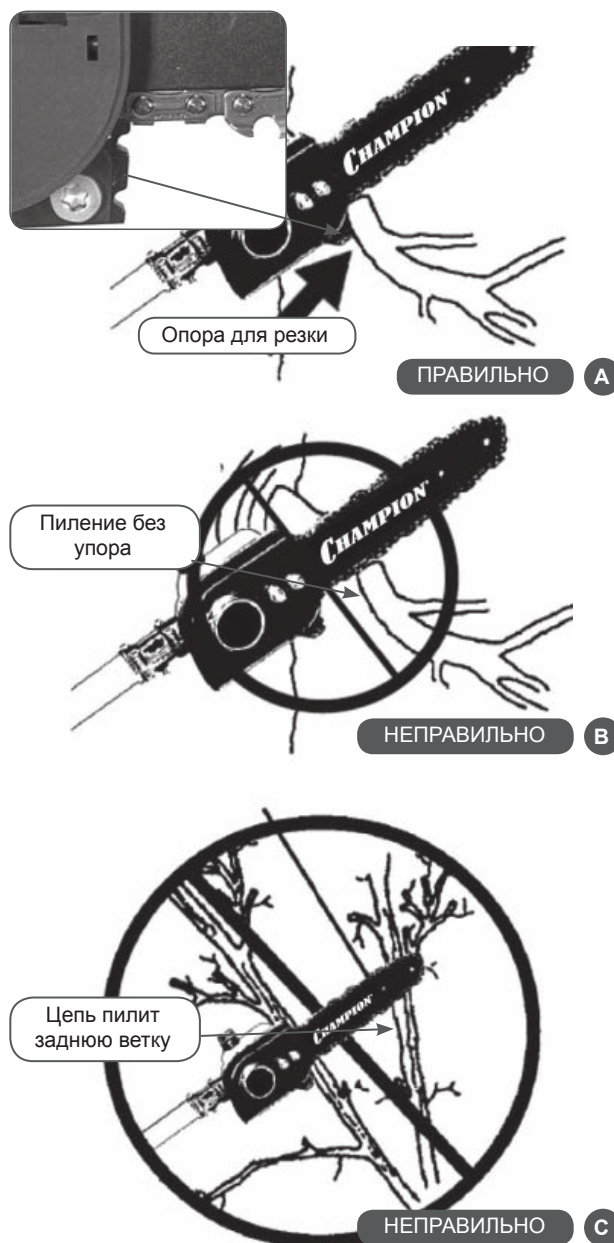


Рис.12

## ВОЗДУШНЫЙ ФИЛЬТР



### ВНИМАНИЕ!

Никогда не работайте высоторезом без воздушного фильтра, с грязным или поврежденным воздушным фильтром. Пыль и грязь будут попадать в двигатель, что приведет к его поломке. Выход из строя двигателя по этой причине не подлежит гарантийному ремонту. Держите воздушный фильтр чистым.



Рис.13

1. Открутите гайку (А) и снимите крышку воздушного фильтра (Рис.13).
2. Снимите воздушный фильтр (В) с корпуса и проверьте его на отсутствие повреждений.
3. Очистите воздушный фильтр.
4. Вымойте фильтр чистой, теплой мыльной водой и просушите. Сильно загрязненный фильтр необходимо заменить.
5. Установите на место воздушный фильтр и крышку воздушного фильтра. Затяните надежно гайку крепления крышки.

## ТОПЛИВНЫЙ ФИЛЬТР



### ВНИМАНИЕ!

Никогда не работайте высоторезом с грязным или отсутствующим топливным фильтром. Топливный фильтр необходимо заменять по мере необходимости, но не реже одного раза в год.

Для замены топливного фильтра:

1. Снимите крышку топливного бака.
2. Согните кусок мягкого провода в виде небольшого крючка.
3. Зацепите крючком топливный шланг с фильтром и вытяните через заливную горловину.



### ЗАПОМНИТЕ:

Не вытягивайте топливный шланг полностью из бака. Достаточно вытянуть наружу часть шланга с фильтром.

4. Снимите фильтр скручивающим движением.
5. Установите новый фильтр и поместите шланг с фильтром обратно в бак.
6. Убедитесь, что фильтр лежит на дне бака.
7. Закрутите плотно крышку топливного бака.



### ВНИМАНИЕ!

Топливный фильтр не подлежит очистке, только замена.

## СВЕЧА ЗАЖИГАНИЯ

Для эффективной работы двигателя, свеча зажигания должна иметь соответствующее калильное число, искровой зазор между электродами. Свеча не должна иметь наружных механических повреждений.

Рекомендованная свеча зажигания L7T, или ее аналоги (WS7F, O-P15Y, BPM6A, CJ7Y).



### ВНИМАНИЕ!

Использование для работы двигателя свечи зажигания, отличной по своим параметрам от рекомендованной, может привести к выходу двигателя из строя и не подлежит ремонту по гарантии.

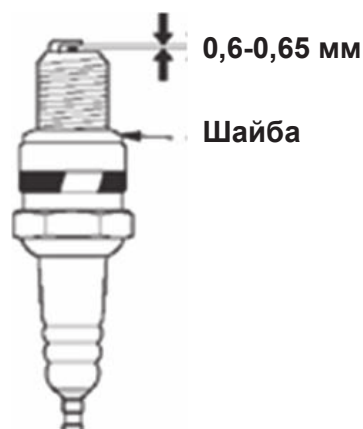


Рис.14

### МАРКИРОВКА СВЕЧИ ЗАЖИГАНИЯ

L- 14x9,5x19 мм (диаметр резьбы / длина резьбы / размер ключа).

7- калильное число.

T- один боковой электрод.

### Для проверки или замены свечи зажигания:

1. Отсоедините колпачок свечи зажигания и удалите грязь вокруг свечи зажигания.
2. Открутите свечу зажигания свечным ключом.



### ВНИМАНИЕ!

Никогда не выкручивайте свечу, пока двигатель полностью не остыл – опасность повреждения резьбовой части головки цилиндра.

3. Проверьте свечу зажигания. Если электроды изношены или поврежден изолятор, свечу необходимо заменить.
4. Измерьте зазор между электродами свечи специальным щупом. Зазор должен быть 0,6-0,65 мм. (Рис.14) При увеличении или уменьшении требуемого зазора рекомендуется заменить свечу, так как регулировка зазора может привести к изменению качества искрообразования.
5. Аккуратно закрутите свечу руками.
6. После того, как свеча зажигания установлена на место, затяните её свечным ключом и установите колпачек.

Рекомендуется через сто часов работы заменить свечу зажигания.



### ВНИМАНИЕ!

При установке новой свечи зажигания, для обеспечения требуемой затяжки, заверните свечу ключом на 1/2 оборота после посадки буртика свечи на уплотнительную шайбу. После установки бывшей в эксплуатации свечи зажигания, для обеспечения требуемой затяжки заверните свечу ключом на 1/4-1/8 часть оборота после посадки буртика свечи на уплотнительную шайбу.



### ВНИМАНИЕ!

Не завернутая должным образом свеча зажигания не обеспечивает нормального запуска двигателя, сильно нагревается при работе и может привести к повреждению двигателя. Большое усилие затяжки свечи зажигания может повредить резьбу головки цилиндра.

## НАСТРОЙКА КАРБЮРАТОРА

Карбюратор был оптимально настроен на заводе. Если необходима регулировка карбюратора, обращайтесь в ближайший сервисный центр CHAMPION. Любое вмешательство в настройки карбюратора является нарушением условий гарантийного обслуживания и прекращает действие гарантийных обязательств поставщика.

## ОБСЛУЖИВАНИЕ ШИНЫ И ЦЕПИ



### ВНИМАНИЕ!

Все работы по обслуживанию направляющей шины и пильной цепи проводите в защитных перчатках. Даже некрутящаяся цепь может порезать руки! Не проводить работы по обслуживанию шины и цепи на работающем двигателе.

Надлежащее обслуживание направляющей шины и пильной цепи продлит срок их службы. При эксплуатации высотореза руководствуйтесь следующим правилом: расходуйте на 1 шину 2 цепные ведущие звездочки и 4 пильные цепи. Для равномерного износа звездочки рекомендуется использовать попеременно две пильные цепи. Не рекомендуется устанавливать новую цепь на изношенную ведущую звездочку.



### ВНИМАНИЕ!

Пиление тупой или неправильно заточенной цепью приведет к увеличению нагрузки на двигатель, нарушению теплового баланса двигателя, перегреву и выходу его из строя и не подлежит ремонту по гарантии.

Ежедневно перед началом работы необходимо смазывать ведомую звездочку в концевой части шины. Для смазки звездочки рекомендуется использовать специальную шприц-масленку (приобретается отдельно). Перед началом смазки прочистите отверстие для смазки (Рис.14А). С помощью масленки закачайте смазку в отверстие до тех пор, пока избыток смазки не появится на зубьях звездочки (Рис.14В). Смазывание звездочки можно производить, не снимая шину с высотореза. В процессе смазки проворачивайте цепь рукой.

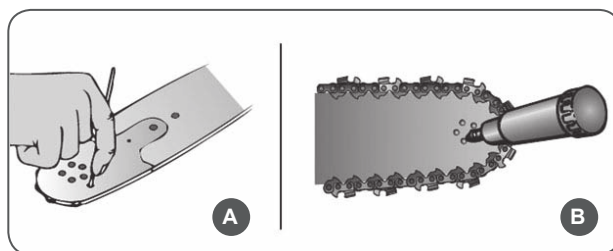


Рис.14

Вдоль центральной горизонтальной оси шина симметрична, поэтому для равномерного износа в процессе эксплуатации шину рекомендуется переворачивать (например, после каждой заточки цепи). Держите направляющий паз на шине и отверстие для подачи масла на цепь в чистоте (Рис.15А).

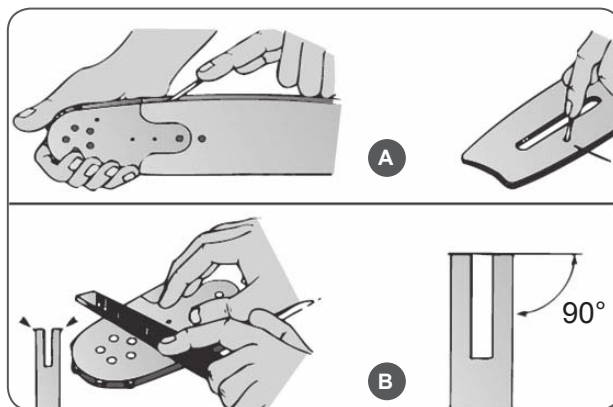


Рис.15

При появлении заусениц на внешних краях направляющего паза шины сточите их плоским напильником (Рис.15В).

Обслуживание цепи заключается в проверке звеньев цепи на наличие повреждений, в заточке режущих зубьев цепи. Остро заточенная цепь при правильной установке всех углов и расстояния ограничителя глубины резания, при пилении втягивается в рез при незначительном усилии нажатия с вашей стороны. Стружка при пилении выле-

тает широкая и крупная. Как только вы почувствовали, что вам приходится прилагать значительные усилия при пилении, а стружка стала мелкая, то это сигнал к тому, что зубья либо повреждены, либо затупились и их необходимо точить.

Заточку цепи можно производить несколькими способами: с помощью круглого напильника в специальной зажимной оправке, ручного заточного устройства, электрического заточного станка. Для регулирования высоты ограничителя глубины резания необходимо иметь плоский напильник и опилочный калибр.

#### При заточке цепи напильником необходимо выполнять следующие правила:

1. Заточку следует производить только изнутри наружу. Напильник снимает металл только при движении вперед.
2. При движении назад напильник необходимо приподнимать.
3. Не опиливайте соединительные и ведущие звенья.
4. Напильник регулярно переворачивайте во избежание одностороннего износа.
5. Опилки от заточки удаляйте куском твердого дерева.
6. Режущий зуб опиливайте на длину наиболее короткого зуба.
7. После 3-4 заточек цепи обязательно проверяйте высоту ограничителя глубины резания.
8. Постоянно контролируйте углы заточки опилочным калибром.
9. Диаметр напильника должен соответствовать шагу цепи.

Для заточки цепи используйте напильник диаметром 4 мм (5/32»). Правильно выбранный напильник должен выступать над верхней гранью режущего зуба на 1/5 часть своего диаметра (Рис. 16А).

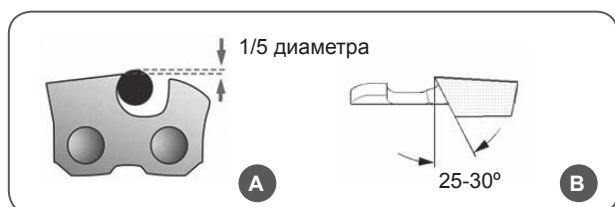


Рис.16

Установите напильник в режущий зуб, соблюдая угол заточки 25-30°.

Соблюдая правила заточки, сначала заточите все правые режущие зубья, затем левые, либо наоборот.

После заточки обязательно проверьте высоту ограничителя глубины резания.

Ограничитель глубины резания расположен на каждом режущем зубе перед лопаткой зуба.

Разница по высоте между верхней кромкой ограничителя глубины и передней кромкой спинки зуба обозначается как расстояние глубины резания. Это расстояние зависит от шага цепи и от вида исполнения цепи, но на большинстве типов цепей это расстояние составляет 0,65 мм (Рис. 17А)

Расстояние глубины резания определяет глубину врезания верхнего лезвия в древесину (толщина стружки) и, тем самым, режущую способность пильной цепи. Для нормальной работы цепи этот параметр является одним из важнейших. Для проверки ограничителя используйте опилочный калибр (Рис. 17В).

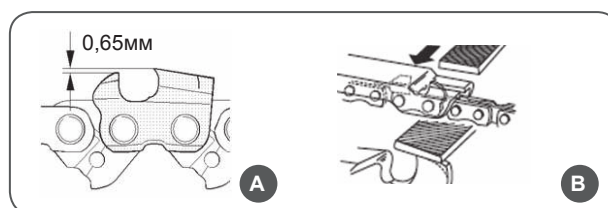


Рис.17

## ВЕДУЩАЯ ЗВЕЗДОЧКА

В процессе эксплуатации регулярно проверяйте техническое состояние ведущей звездочки. При износе зубьев звездочки на глубину более 0,5 мм (размер «а»), звездочку необходимо заменить.

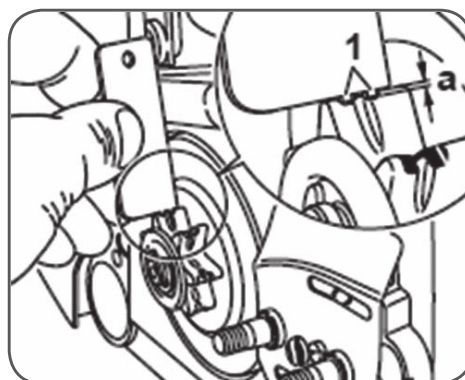


Рис.18

# ТЕХНИЧЕСКОЕ ОБСЛУЖИВАНИЕ И ХРАНЕНИЕ

## РЕКОМЕНДАЦИИ ПО ОБСЛУЖИВАНИЮ

Все работы по обслуживанию высотореза, кроме пунктов, перечисленных в этой инструкции, должны выполняться в авторизованном сервисном центре. Сроки проведения технического обслуживания относятся только к нормальным условиям эксплуатации. При экстремальных условиях эксплуатации ( сильная запыленность, пиление сухой древесины и т.п.) или более длительной ежедневной работе, указанные интервалы следует сократить.

## ТАБЛИЦА ПО ТЕХНИЧЕСКОМУ ОБСЛУЖИВАНИЮ

Данные по техобслуживанию		перед нача- лом работы	после окон- чания ра- боты	при повреж- дении	при необхо- димости
Комплектное устрой- ство	Визуальный кон- троль	X			
	Очистка		X		
Рычаги управления	Проверка	X			
Охлаждающие ре- бра цилиндра	Очистка				X
Отверстия для охлаждения двига- теля	Очистка	X			X
Доступные винты и гайки	Контроль	X			
	Подтягивание				X
Направляющая шина*	Осмотр	X			
	Очистка		X		X
	Замена			X	X
Ведущая звездочка	Осмотр	X			
	Замена			X	X
Система смазки цепи	Контроль	X			
	Очистка				X
Пильная цепь*	Контроль заточки	x			X
	Замена			X	X
Свеча зажигания*	Осмотр				X
	Замена	через 100 часов работы			
Редуктор	Смазка	25 часов работы / не реже 1раза в сезон			
Приводной вал штанги	Смазка	25 часов работы / не реже 1раза в сезон			
Фильтр воздушный*	Проверка	X			
	Очистка				X
	Замена			X	X

\* данные запчасти являются расходным материалом и не подлежат замене по гарантии

## ХРАНЕНИЕ ВЫСОТОРЕЗА

При перерывах в работе не более 1,5 месяцев рекомендуется слить топливо из бака. Завести двигатель, чтобы удалить остатки топлива из карбюратора. В таком виде храните высоторез в чистом сухом помещении.

Для хранения свыше 1,5 месяцев рекомендуется произвести следующие работы:

1. Слейте топливо из топливного бака и заведите двигатель для того, чтобы удалить остатки топлива из карбюратора.
2. Снимите и очистите пыльную цепь и шину. Шину смажьте густой смазкой, цепь поместите в емкость с маслом.
3. Открутите свечу зажигания и влейте в свечное отверстие 5 мл чистого моторного масла для двухтактных двигателей CHAMPION.
4. Потяните 3-4 раза за рукоятку стартера.
5. Закрутите свечу рукой, не затягивая ее ключом.

Храните высоторез в сухом, хорошо проветриваемом помещении без резких перепадов температуры.

**ПРОИЗВОДИТЕЛЬ  
ОСТАВЛЯЕТ ЗА СОБОЙ ПРАВО  
ВНОСИТЬ ИЗМЕНЕНИЯ  
В КОНСТРУКЦИЮ ОТДЕЛЬНЫХ ДЕТАЛЕЙ  
БЕЗ ПРЕДВАРИТЕЛЬНОГО УВЕДОМЛЕНИЯ.  
ПОСЛЕ ПРОЧТЕНИЯ ИНСТРУКЦИИ  
СОХРАНИТЕ ЕЕ В ДОСТУПНОМ  
НАДЕЖНОМ МЕСТЕ.**

**[www.championtool.ru](http://www.championtool.ru)**