



ДЛ02

**МОТОБЛОК «ФАВОРИТ»
моделей МБ - 3, МБ - 4, МБ - 5
и их модификаций**



РУКОВОДСТВО ПО ЭКСПЛУАТАЦИИ



**Открытое Акционерное Общество
“Завод им. В.А. Дегтярева”**

**РУКОВОДСТВО ПО ЭКСПЛУАТАЦИИ
МОТОБЛОКА "ФАВОРИТ"
моделей МБ-3, МБ-4, МБ-5
и их модификаций**

202010000001 РЭ

1. Общие указания

Мотоблок "Фаворит" моделей МБ-3, МБ-4 и МБ-5 и их модификации - многофункциональный агрегат, предназначенный для механизации сельскохозяйственных работ, проводимых на участках коллективных садов, приусадебных участках и в личном подсобном хозяйстве.

Модели мотоблока отличаются устанавливаемыми на них двигателями, следующих фирм производителей: «TECUMSEN» (Италия), «HONDA» (Япония), «LIFAN» (КНР), «BRIGGS & STRATTON» (США) с высокими технико-экономическими показателями. Технические характеристики двигателя описаны в паспорте мотоблока, а особенности эксплуатации в руководстве по эксплуатации двигателя, прилагаемом к каждому мотоблоку.

Мотоблоком, с применением комплекта навесных орудий, можно выполнять следующие операции: культивирование, вспашку, боронование, окучивание, кошение трав, подметание, подачу воды, проводить снегоуборочные работы, перевозку грузов.

В данном руководстве по эксплуатации изложены рекомендации по эксплуатации мотоблока «Фаворит» в качестве культиватора и основные правила ухода за ним при его эксплуатации. Использование других навесных орудий и агрегатов, монтируемых на мотоблоке (см. раздел 11), производится в соответствии с требованиями, указанными в руководствах на соответствующие агрегаты.

Работа на мотоблоке не требует специальной подготовки, но следует иметь в виду, что эксплуатация мотоблока и работа с каждым навесным орудием требует определенных навыков.

Срок службы Вашего мотоблока будет максимальным, если Вы будете строго соблюдать правила эксплуатации, технического обслуживания и хранения, изложенные в данном руководстве.

Для обеспечения удобства пользования мотоблоком руль с органами управления имеет возможность регулировки по высоте и углу поворота в горизонтальной плоскости.

Конструкция мотоблока постоянно совершенствуется, и поэтому отдельные узлы и детали могут несколько отличаться от описанных в руководстве.

Мотоблок имеет сертификат соответствия РОСС RU.ДЛ02.В01185, выданный органом по сертификации ОС «АС «СЕРТЛЕСМАШ», со сроком действия с 27.03.06 г. по 26.03.09 г.

Маркировка мотоблока

Маркировка мотоблока выполнена на заводской табличке, установленной на опоре руля. Она содержит:

- товарный знак завода-изготовителя;
- знак соответствия сертифицированного изделия;
- наименование изделия;
- модель мотоблока;
- номер технических условий;
- вариант исполнения изделия;
- порядковый производственный номер изделия;
- год изготовления;
- массу изделия.

Предупреждающие символы

На щитках культиватора крепятся наклейки с различными символами (пиктограммами) имеющими следующее значение:



Опасность получения травм или возможность повреждений окружающих объектов.



Опасность получения травм вращающимися фрезами. Держите руки и ноги на расстоянии от вращающихся фрез.



Перед использованием культиватора прочитайте инструкцию по эксплуатации и, особенно, требования раздела "Для Вашей безопасности".



Посторонние лица, особенно дети, а также домашние животные должны находиться вне рабочей зоны.

2. Технические данные мотоблока «Фаворит» моделей МБ-3, МБ-4 и МБ-5 и его модификаций

2.1. Основные параметры и размеры.

Габаритные размеры:

Длина, мм, не более	1700
Ширина, мм, не более	650
Высота (без учета регулировки руля по высоте), мм, не более	1050
Дорожный просвет, мм, не менее	135
Колея (регулируемая), мм	
наименьшая	470
наибольшая	670
Масса, кг, не более (без топлива и комплекта принадлежностей)	73
Шины колес	4,00-10 модель Ф-106 ГОСТ 7463-89 или 4,5-10 модель 604В ТУ 38.05.01.057-02 0,1...0,15(1...1,5)
Давление воздуха в шинах МПа (кг/см ²)	
Число передач мотоблока:	
вперед	2
назад	1

2.2 Транспортная скорость движения мотоблока на колесах, не менее, км/ч:

- на первой передаче	3,1	4*
- на второй передаче	7,1	9,1*
- задний ход	2,3	2,9*

Изменение скорости движения мотоблока на каждой передаче обозначенной знаком «*» достигается за счет изменения передаточного отношения клиноременной передачи путем перестановки шкивов, установленных на редукторе двигателя и редукторе мотоблока (см. раздел 7.4).

2.3. Силовая передача:

- редуктор двигателя	двухвальный шестеренчатый
- передаточное отношение редуктора двигателя	2,27
- редуктор мотоблока	шестивальный, со шкивом отбора мощности

Ремень типа В (Б)-850 IV ГОСТ 1284.1-80

2.4. Тип заливаемого масла:

- в редуктор мотоблока	ТАД-17и или МС-20
- в редуктор двигателя	масло моторное SAE 10W-30 API SF или SG

2.5. Количество заливаемого масла, см³, не менее

- в редуктор двигателя	50
- в редуктор мотоблока	1100

2.6. Сведения по топливу и маслу на двигатель даны в руководстве по эксплуатации на двигатель.

3. Инструкция по технике безопасности

Прежде чем приступить к работе, внимательно изучите руководство по эксплуатации мотоблока и руководство по эксплуатации и техническому обслуживанию двигателя. Только тщательное выполнение всех указанных в них рекомендаций гарантирует долгую и безотказную работу Вашего мотоблока.

- 3.1. Ознакомьтесь с органами управления и назначения мотоблока. Изучите и запомните, как можно быстро его остановить и отключить органы управления.
- 3.2. Не позволяйте детям работать с культиватором. Не позволяйте взрослым работать с культиватором, не ознакомившись с инструкцией.
- 3.3. Освободите площадь, на которой предстоит работать, в особенности от маленьких детей и домашних животных, удалите все посторонние объекты.
- 3.4. Заправку топливного бака производите только при остановленном двигателе мотоблока, с соблюдением правил пожарной безопасности при работе с легковоспламеняющимися жидкостями.
 - 3.4.1. Используйте общепринятую топливную канистру.
 - 3.4.2. Топливный бак должен быть закрыт крышкой.
 - 3.4.3. Не проводите какие-либо регулировки при работающем двигателе, за исключением случаев, рекомендуемых изготовителем.
- 3.5. Производите запуск двигателя только на нейтральной передаче и при выключенном сцеплении.
- 3.6. Не рекомендуется касаться выхлопной трубы двигателя и высоковольтного провода при работе мотоблока.
- 3.7. Не работайте с мотоблоком без наружной защитной одежды, необходимо использовать обувь для безопасной работы на скользкой поверхности.
- 3.8. Не держите руки или ступни ног около вращающихся частей или под ними.
- 3.9. Принимайте особые меры предосторожности при работе на каменистых, пересеченных участках, при движении по дорогам, особенно при движении задним ходом. Всегда будьте уверены в невозможности поскользнуться или упасть.
- 3.10. Если мотоблок был запущен с ненормальными вибрациями или вибрация появилась в ходе эксплуатации, остановите двигатель и немедленно выявите причину. Появление вибрации - это предупреждение о неисправности.
- 3.11. Перед очисткой, ремонтом или осмотром заглушите двигатель и убедитесь в том, что все движущиеся части остановлены.
- 3.12. При возможности избегайте движения и работы на крутых подъемах и спусках. Работу осуществляйте поперек склонов. Особую осторожность соблюдайте при изменении направления движения на склонах. Не допускайте продолжительной эксплуатации мотоблока при углах наклона более 15°.
- 3.13. Посторонние люди должны находиться на безопасном расстоянии от вращающихся частей мотоблока и присоединенных к нему навесных агрегатов.
- 3.14. При работе в закрытых помещениях (теплицах) периодически останавливайте двигатель и проветривайте помещение.
- 3.15. Работайте в дневное время в условиях хорошей видимости или при наличии хорошего искусственного освещения.

- 3.16. В целях ограничения воздействия шума и локальной вибрации на органах управления продолжительность непрерывной работы с мотоблоком при использовании средств индивидуальной защиты органов слуха не более 48 минут за 8-ми часовую рабочую смену. Рекомендуется использовать перчатки, а также средства защиты глаз.
- 3.17. Для экстренной остановки двигателя мотоблока пользуйтесь размыкателем зажигания 1 (рис. 10). Шнурок размыкателя одевается на кисть правой руки оператора. В ситуации, когда рука оператора отрывается от руля, шнурок срывает заглушку с упора, выключатель замыкает цепь зажигания на массу, двигатель останавливается.
- Двигатель модели GC 160 фирмы «HONDA» не оснащен выключателем экстренной остановки двигателя и в связи с этим размыкатель зажигания на руле (рис.10) отсутствует. Размыкатель зажигания на этом двигателе совмещен с рычагом управления дроссельной заслонкой карбюратора. Остановка двигателя осуществляется перемещением рычага в положение «СТОП».
- 3.18. При проведении погрузо-разгрузочных работ и транспортировки мотоблок должен находиться в горизонтальном положении (во избежание утечки масла из агрегатов мотоблока). Места зачаливания мотоблока (для переноса или подъема) показаны на рис. 2.
- 3.19. Запрещается:
- попадание топлива и масел на горячие детали двигателя;
 - переключение передач при включенном сцеплении;
 - перемещение мотоблока «на себя» с помощью заднего хода при культивации почвы;
 - запуск мотоблока в закрытых (непродветриваемых) помещениях;
 - работа мотоблока в условиях ограниченной видимости;
 - использовать мотоблок без установленных, предусмотренных конструкцией, защитных кожухов и ограждений;
 - эксплуатация мотоблока лицам моложе 14 лет;
 - движение мотоблока собственным ходом по автомагистралям и дорогам общего пользования;
 - использование масел, топлива, не соответствующих требованиям данного руководства и руководства по эксплуатации двигателя;
 - эксплуатация мотоблока с меньшим уровнем масла в двигателе, редукторе двигателя и редукторе мотоблока, чем это указано в руководствах по эксплуатации на двигатель и мотоблок;
 - в период обкатки мотоблока использовать его на максимальную нагрузку.

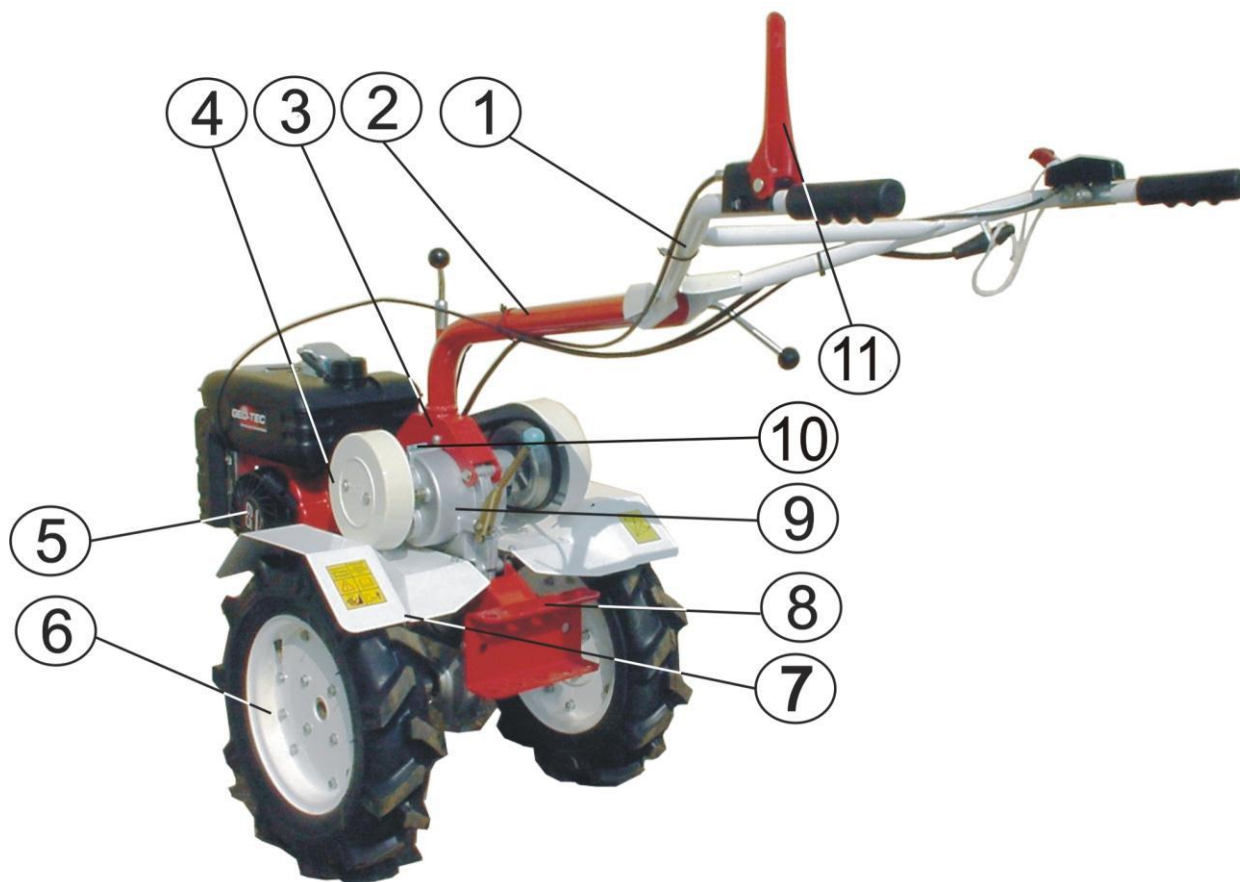


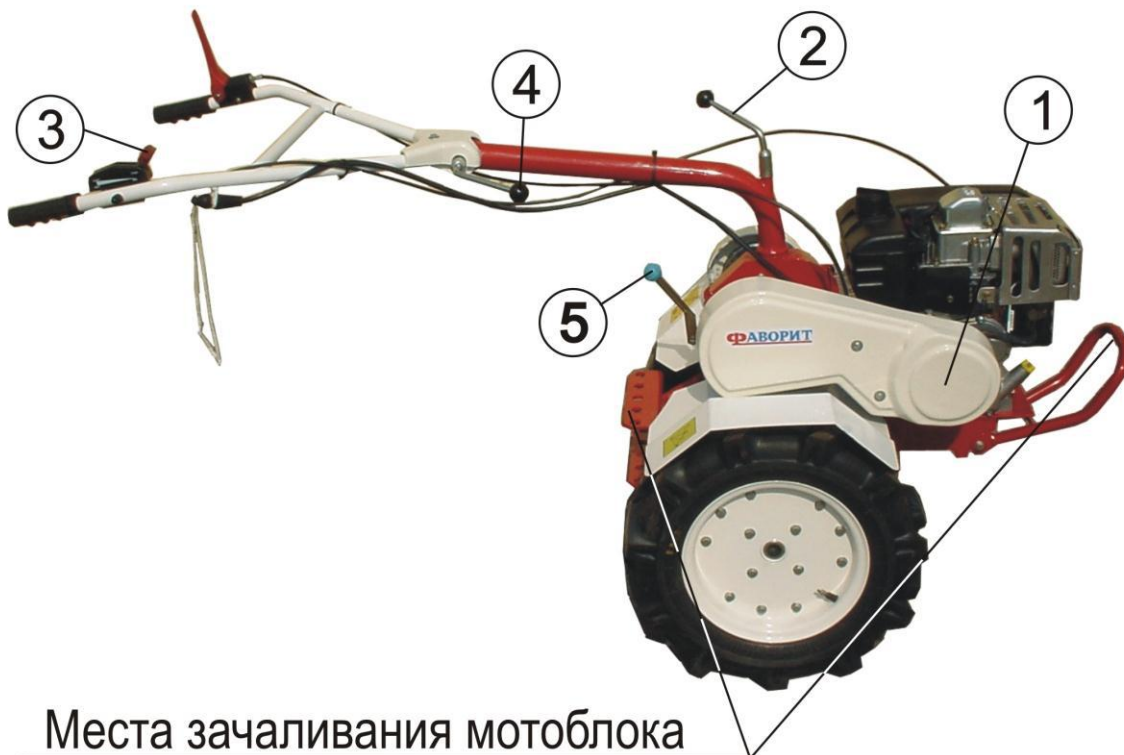
Рис. 1. Мотоблок (вид слева $\frac{3}{4}$)

1 - руль; 2 - штанга; 3 - опора руля; 4 – кожух шкива; 5 - двигатель с редуктором; 6 - колесо; 7 - щиток; 8 - опора навесного устройства; 9 - редуктор мотоблока; 10 - пробка маслоналивного отверстия; 11 - рычаг сцепления.

4. Устройство мотоблока

Мотоблок состоит из следующих основных частей и агрегатов:

- двигателя 5 с редуктором (рис. 1);
- редуктора 9 (рис. 1);
- колес 6 (рис. 1);
- щитков 7 (рис. 1);
- руля 1 (рис. 1);
- рычага сцепления 11(рис. 1);
- штанги руля 2 (рис. 1);
- опоры навесного устройства 8(рис. 1);
- рычага управления дроссельной заслонкой 3(рис. 2);
- рычага переключения передач 5(рис. 2);
- опоры руля 3(рис. 1);
- рукоятки фиксации руля 2 и 4 (рис. 2);
- кожуха шкива 4 (рис. 1);
- кожуха ремня двигателя 1 (рис. 2).



Места зачаливания мотоблока
(переноса или подъема)

Рис. 2. Мотоблок (вид справа)

1 - кожух шкива двигателя; 2 - рукоятка фиксации руля в горизонтальной плоскости; 3 - рычаг управления дроссельной заслонкой двигателя; 4 - рукоятка фиксации руля в вертикальной плоскости; 5 - рычаг переключения передач.

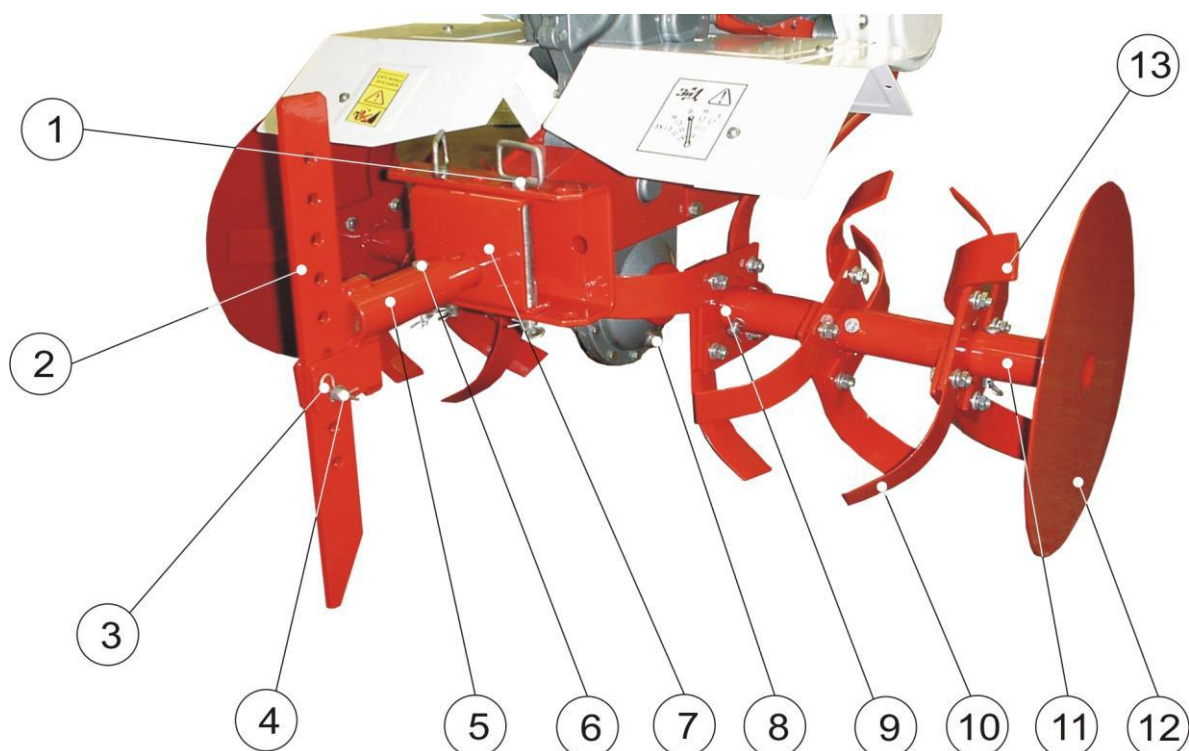


Рис. 3. Мотоблок с роторами для культивирования.

1 - шкворень; 2 - сошник; 3 - шплинт быстросъемный; 4 - ось; 5 - державка сошника; 6 - ось; 7 - сцепка универсальная; 8 - маслоспускное отверстие редуктора; 9 - втулка ротора короткая; 10 - нож левый; 11 - втулка ротора длинная; 12 - диск ротора; 13 - нож правый.

5. Подготовка к работе

5.1. Расконсервация мотоблока.

Для защиты деталей от коррозии мотоблок поступает в продажу законсервированным. Прежде чем приступить к эксплуатации мотоблока, его надо расконсервировать в следующем порядке:

- удалите наружную консервационную смазку, которая легко удаляется с деталей, имеющих металлическое покрытие, ветошью, смоченной в бензине, с последующей протиркой насухо

5.2. Сборка мотоблока для культивирования.

Установите руль в удобное для Вас положение и закрепите с помощью рукояток 2 и 4 см. рис. 2, сборку роторов и установку их на вал редуктора производите согласно рис. 3, 4, 5, 6.

В первую очередь собираются роторы с короткой втулкой 9 рис. 3.

Обратите внимание на чередование правых 1 и левых 2 ножей на одном роторе (см. рис. 4 и 5).

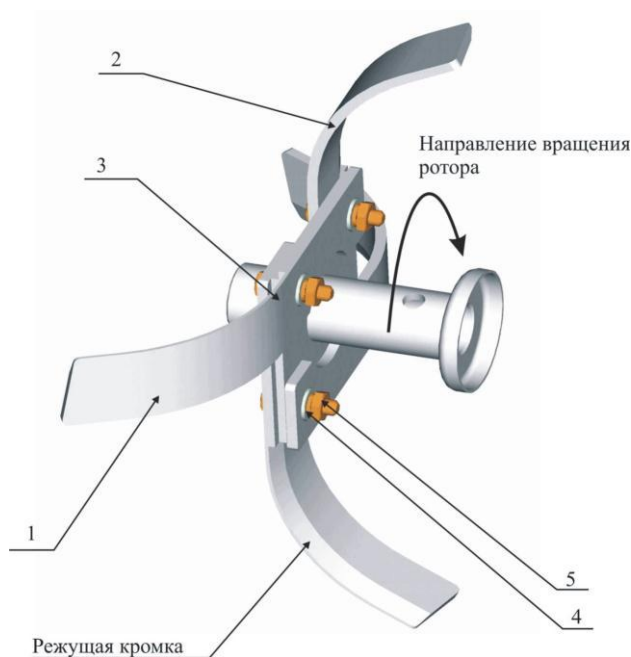


Рис. 5. Ротор правый

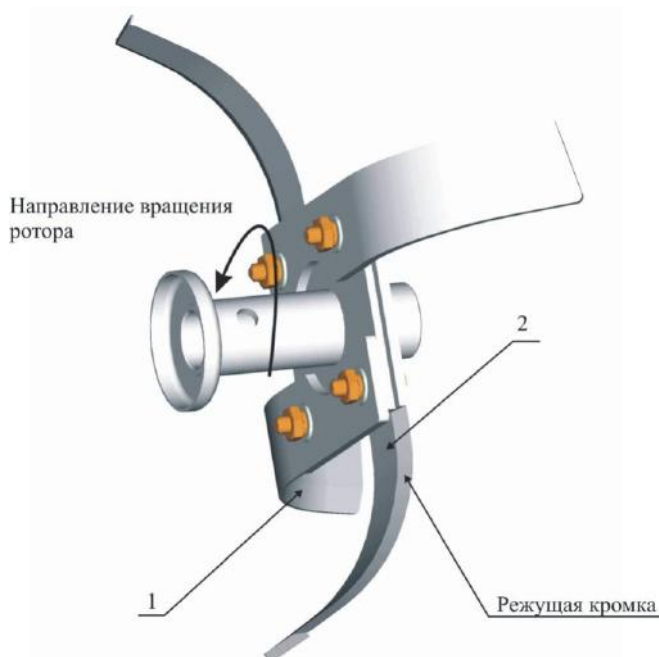
- 1 – нож правый;
- 2 – нож левый.

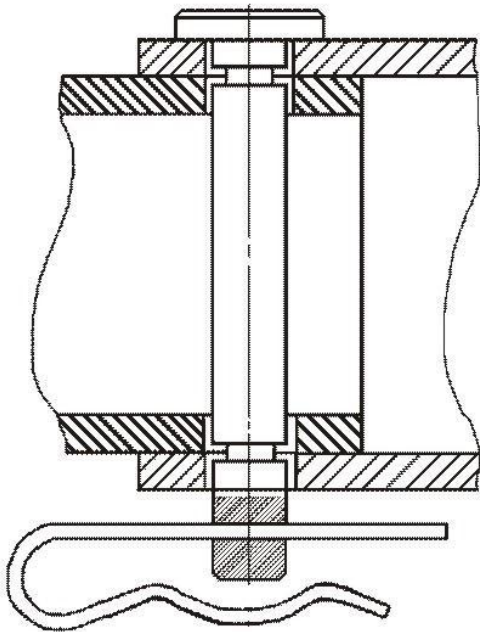
После сборки роторов необходимо установить их на вал редуктора, вставить в отверстие оси, **имеющие проточки**, зафиксировать шплинтами (рис. 6). При правильной сборке роторов левого и правого рис. 4 и 5 зазор между концами внутренних ножей и корпусом рамы должен быть не менее 5 мм.

Рис. 4. Ротор левый

- 1 – нож правый;
- 2 – нож левый;
- 3 – болт М8х1х30;
- 4 – шайба 8;
- 5 – гайка М8х1.

Ножи крепятся к втулке ротора с помощью болтов 3, шайб 4 и гаек 5, как показано на рис. 4 и 5 таким образом, чтобы режущие кромки ножей входили в землю при движении мотоблока вперед.





Аналогично собираются роторы с длинными втулками 11 (рис. 3) и устанавливаются, как показано на рис. 3. Роторы между собой и диски роторов собираются с использованием осей **без проточек**. Диски роторов 12 (рис. 3) устанавливаются на мотоблок при проведении обработки почвы между растениями.

Проверьте затяжку всех крепежных соединений, ослабленный крепеж затяните. Сцепку универсальную 7, державку сошника 5 и сошник 2 установите согласно (рис. 3), закрепив их с помощью шкворней 1 и осей 6 и 4 зафиксировав шплинтами 3.

Рис. 6. Крепление собранных роторов на вал редуктора – осями, имеющими проточки

5.3. Контроль уровня масла.

Контроль уровня масла необходимо проводить в картере двигателя, редукторе двигателя и редукторе мотоблока. Для этого установите мотоблок на горизонтальную поверхность. Проверьте уровень масла в редукторе двигателя (рис. 7), вывернув винт 1 контрольного отверстия. При необходимости долейте масло до его уровня через заливное отверстие 4 (рис. 9).

Для проверки уровня масла в редукторе мотоблока выполните следующее:

- слейте масло через маслоспускное отверстие 8 (рис. 3) в чистую емкость;
- измерьте количество слитого масла. Если масла меньше чем 1100 мл -добавьте;
- залейте масло в редуктор через маслоналивное отверстие 10 (рис. 1)

Контроль уровня масла и заправку маслом картера двигателя производить согласно руководству по эксплуатации двигателя.

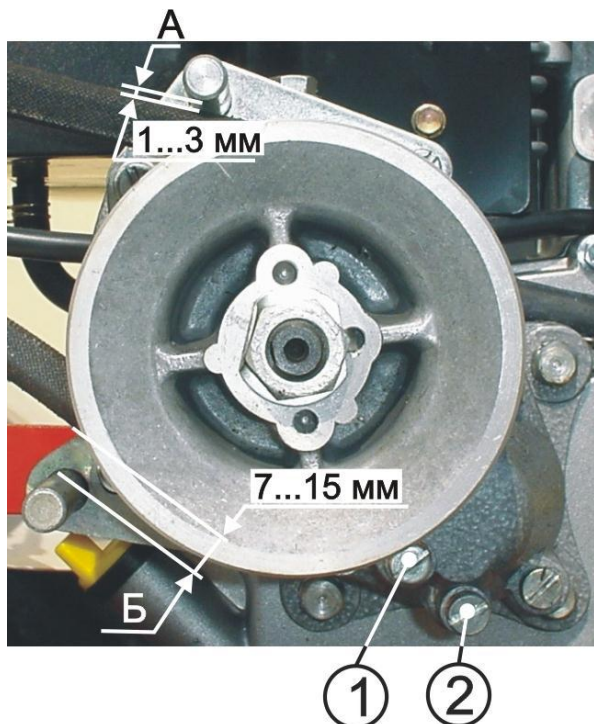


Рис. 7. Маслосливное и контрольное отверстия редуктора двигателя

- 1 – винт контрольного отверстия редуктора двигателя;
- 2 – винт маслоспускного отверстия редуктора двигателя.

5.4. Замена масла.

Замена масла в редукторе двигателя и редукторе мотоблока производится после первых 25 часов эксплуатации.

В дальнейшем замену масла в редукторе двигателя и редукторе мотоблока производить после каждых 250 часов работы.

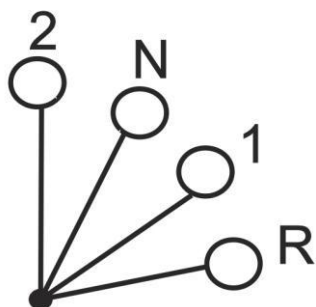
Замену масла рекомендуется производить непосредственно после работы, т.е. когда масло еще теплое. Слив масла осуществляйте через маслоспускное отверстие. Заливку свежего масла осуществляйте через заливное отверстие.

6. Порядок работы

6.1. Запуск двигателя мотоблока.

Перед запуском двигателя мотоблока выполните следующие операции:

- рычаг сцепления должен находиться в положении показанном на рис. 11, положение «выключено»;
- установите рычаг переключения передач 5 (рис. 2) в нейтральное положение (положение между первой и второй передачей);
- выполните подготовительные работы, изложенные в руководстве по эксплуатации на двигатель;
- рычаг управления дроссельной заслонкой двигателя 3 (рис. 2) находится на правой рукоятке руля мотоблока;
- произведите запуск двигателя, руководствуясь указаниями руководства по эксплуатации двигателя;
- после прогрева двигателя переходите к рабочему режиму.



В зависимости от рода выполняемой работы установите требуемую частоту вращения и включите необходимую передачу. Переключение передач осуществляется рычагом 5 (рис.2) редуктора мотоблока. Количество передач и положение рычага согласно наклейке на щитке колеса. Рабочий режим осуществляется плавным переводом рычага сцепления в положение «Включено» (рис. 12).

Рис. 8. Схема переключения передач

6.2. Обкатка нового мотоблока.

Первые 25 часов эксплуатации мотоблока являются периодом приработки его деталей и узлов, поэтому перегрузка мотоблока в этот период недопустима.

Работу на мотоблоке начинайте только после прогрева двигателя.

Обработку почвы (при работе с культиватором) производите в два-три приема на глубину не более 10 см за один проход; культивацию почвы рекомендуем производить на второй передаче.

Рычаг дроссельной заслонки используйте не более половины его хода. Не допускайте работу двигателя мотоблока с включенной передачей и выключенным сцеплением.

6.3. Остановка мотоблока.

Для остановки мотоблока выполните следующее:

- переведите рычаг управления сцеплением в положение «Выключено» (рис. 11);
- включите нейтральную передачу редуктора;
- рычаг управления дроссельной заслонкой установите в положение «Стоп»;
- выключите зажигание нажатием кнопки «Стоп» на двигателе, закройте краник бензобака.

7. Эксплуатация мотоблока

7.1. Культивирование.

Культивацию почвы рекомендуется проводить на второй передаче.

Изменение скорости культивирования достигается за счет изменения передаточного отношения клиноременной передачи путем перестановки шкивов, установленных на редукторе двигателя и редукторе мотоблока (см. раздел 7.4). После изменения передаточного отношения клиноременной передачи произведите ее регулирование (см. раздел 7.3).

Произведите запуск двигателя. Включите вторую передачу. Включение передачи необходимо производить при положении рычага сцепления «Выключено». Медленное перемещение рычага сцепления из положения «Выключено» в положение «Включено» вызовет вращательное движение роторов, установленных в данный момент на выходном валу редуктора мотоблока.

Глубина обработки почвы (до 25 см) зависит от положения сошника: чем глубже входит сошник в землю, тем глубже ее обработка. Установку требуемого положения сошника производите после выбора необходимой глубины обработки почвы. Обработайте небольшой участок почвы, определите, на какую глубину входят вращающиеся ножи, и установите сошник в нужном Вам положении. Если требуемая глубина не достигается, снимите одну пару роторов.

Необходимая ширина обрабатываемой почвы регулируется путем установки двух, четырех, или шести роторов.

Если двигатель мотоблока увеличивает обороты с одновременным уменьшением глубины обработки, нажмите на рукоятки руля, заглубите сошник.

Если мотоблок не движется вперед, а роторы «зарываются», слегка приподнимите его за рукоятки руля и выведите из этого положения.

Если мотоблок «уводит» в сторону обработанного участка, значит, часть ротора идет по обработанной почве. Сместите мотоблок в противоположную сторону.

При обработке рыхлой почвы следите, чтобы роторы не углублялись полностью в почву, вызывая тем самым перегрузку двигателя.

На твердых почвах, целинных и задерненных участках обработку производите в несколько проходов, каждый раз увеличивая глубину обработки, меняя положение сошника. При этом достигается хорошее дробление комков почвы и обеспечивается наиболее равномерная ее структура. Обработка вышеуказанных почв должна проводиться с минимальной частотой вращения ножей культиватора (на 1-ой передаче).

Во избежание затаптывания обработанной почвы предусмотрена возможность поворота рукояток руля на необходимый угол, что позволяет оператору находиться сзади, сбоку от мотоблока.

В процессе работы пространство между роторными ножами и корпусом редуктора может забиваться травой и корнями растений. В этом случае, во избежание повреждения клинового ремня немедленно остановите мотоблок и удалите застрявшие там растения и посторонние предметы.

При культивации почвы постоянно следите за сохранением горизонтального положения мотоблока.

При культивации почвы на склонах будьте особенно внимательны при смене направления движения. Направляйте культиватор по диагонали или поперек поверхности склона. Не допускается перемещение культиватора по склону с уклоном более 15°.

По окончании работы на мотоблоке:

- переведите рычаг управления сцеплением в положение «Выключено»;
- переведите рычаг управления дроссельной заслонкой в положение «Стоп»;
- включите нейтральную передачу редуктора;
- выключите зажигание нажатием кнопки «Стоп»;
- закройте топливный кран.

Проведите необходимое техническое обслуживание (Раздел 8).

7.2. Работа с дополнительным навесным оборудованием.

Внимательно изучите Руководство (инструкцию) по эксплуатации навесного (прицепного) орудия. Согласно руководству (инструкции) по эксплуатации навесного (прицепного) орудия подготовьте его к работе. Подсоедините навесное (прицепное) орудие к мотоблоку.

Для работы с активными навесными орудиями (косилка, снегоуборщик и др.) необходимо:

- ослабить крепление штанги рукояткой 3 (рис. 2);
- развернуть руль с органами управления на 180°;
- затянуть крепление штанги рукояткой 3 (рис. 2).

На редукторе мотоблока расположен вал отбора мощности с установленным на нем одноручьевым шкивом, для привода навесного оборудования. Привод осуществляется дополнительным клиновым ремнем, прикладываемым в комплекте с конкретным агрегатом.

Для работы с плугом, окучником, лопатой мотоблочной и снегоуборщиком используйте грунтозацепы.

7.3. Регулирование клиноременной передачи.

Регулирование клиноременной передачи производите перемещением двигателя относительно рамы. Для этого снимите кожух и ослабьте гайки крепления двигателя к раме и переключки между редуктором двигателя и опорой руля.

Двигатель располагается таким образом, чтобы при включенном сцеплении ветвь ремня прогнулась от усилия пальца руки на 30...40 мм на равноудаленном расстоянии между шкивами. При включенном сцеплении ремень не должен касаться верхнего и нижнего ограничителей. Зазор между ремнем и верхним ограничителем должен быть в пределах 1... 3мм. Зазор между ремнем и нижним ограничителем в пределах 7...15 мм (Рис. 7).

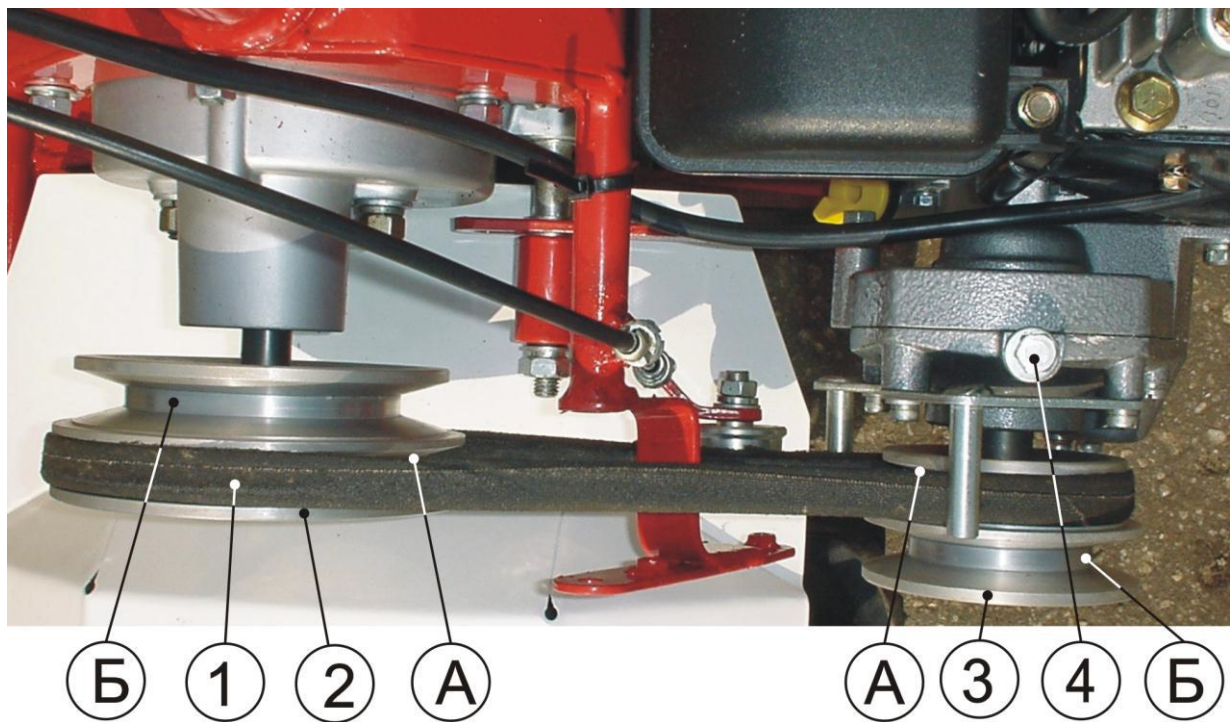
Натяжение троса сцепления регулируйте с помощью винта регулировочного (рис. 11), ослабив контргайку на корпусе рычага сцепления.

Натяжение троса сцепления должно быть минимальным, но не вызывать проскальзывания клинового ремня. Критериями отказа и предельного состояния ремней следует считать обрыв, трещины глубиной до несущего слоя, расслоение более чем на 1/3 длины и невозможность компенсации удлинения ремня в приводе мотоблока.

ВНИМАНИЕ! При закреплении двигателя проверяйте расположение рабочих ручьев шкивов клиноременной передачи, они должны располагаться в одной плоскости. Допустимое отклонение не более 2,5 мм.

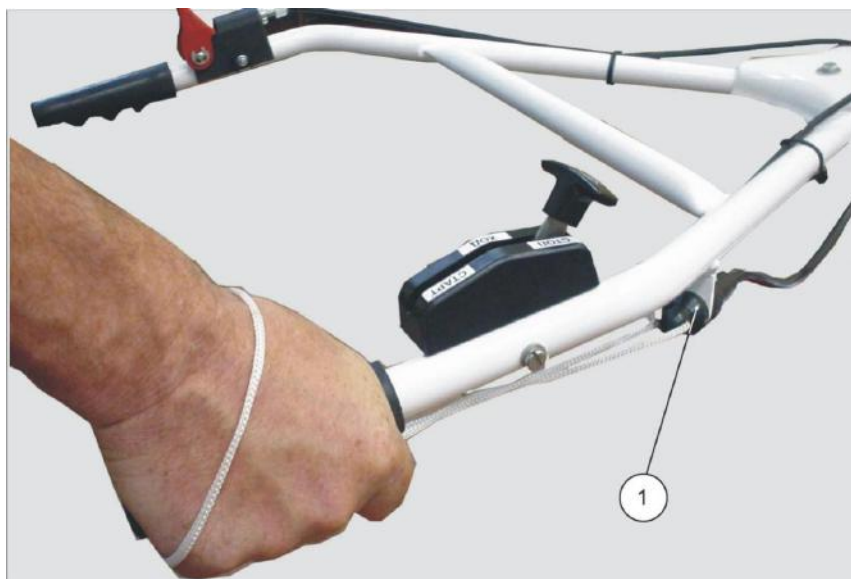
7.4. Регулирование скоростей.

На мотоблоке предусмотрена возможность увеличения количества скоростей за счет установки двухручьевых шкивов (Рис.9). Для этого снимите кожух 1 (рис. 2) и приводной ремень 1 с ручья «А». Отверните болты крепления шкивов 2 и 3, снимите шкивы и, перевернув оба шкива на 180°, установите их на свои прежние места и закрепите болтами. Установите приводной ремень на ручей «Б».



**Рис. 9. Клиноременная передача
(Снят кожух ремня двигателя)**

1 – ремень В (Б)-850-IV; 2 – шкив ведомый; 3 – шкив ведущий;
4 – маслоналивное отверстие редуктора двигателя.



**Рис. 10. Положение размыкателя зажигания
при работающем мотоблоке**

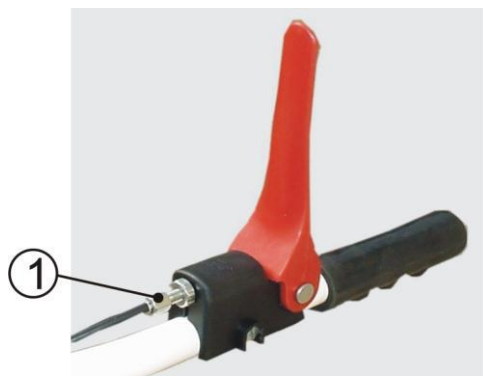
1 – размыкатель зажигания.

7.5. Регулирование положения руля.

Высота руля регулируется следующим образом:

- ослабьте рукоятку 4 крепления руля (рис. 2);
- поднимите или опустите руль на требуемую высоту и затяните рукоятку 4.

Для поворота руля необходимо ослабить крепление рукоятки 2 (рис. 2), развернуть руль на необходимый угол и затянуть рукоятку.



Сцепление выключено

Рис. 11.

1 - винт регулировочный



Сцепление включено

Рис. 12.

8. Рекомендации по техническому обслуживанию мотоблока

Техническое обслуживание заключается в мойке, заправке, смазке, контроле и затяжке всех резьбовых соединений.

8.1. Уход за наружными поверхностями.

По окончании работы на мотоблоке его необходимо промыть от грязи, пыли, песка и прочих включений до полного их удаления.

Проверить затяжку всех резьбовых соединений.

8.2. Техническое обслуживание двигателя проводить согласно руководству по эксплуатации на двигатель.

8.3. Рекомендации по техническому обслуживанию мотоблока.

8.3.1. Перед началом эксплуатации проверьте:

- уровень масла в двигателе, редукторе двигателя;
- надежность крепления доступных деталей мотоблока;
- состояние приводного клинового ремня;
- проверить давление в шинах.

8.3.2. Через каждые 25...30 часов работы:

- произведите регулировку клиноременной передачи;
- произведите проверку количества масла в редукторе мотоблока (см. п. 5.3).

9. Правила хранения мотоблока

Мотоблок хранить в помещении с естественной вентиляцией.

Не допускается хранение мотоблока и принадлежностей к нему в одном помещении с химически активными веществами.

9.1. Кратковременное хранение (до одного месяца).

Выполните работы по п. 8.1 и выполните соответствующие работы, согласно руководству по эксплуатации на двигатель.

9.2. Длительное хранение.

Выполните работы по п. 9.1. Смажьте все движущиеся (вращательно и поступательно) части и инструмент моторным маслом или консистентной смазкой. Проведите соответствующие работы с двигателем, согласно руководству по эксплуатации на двигатель. На длительный период хранения мотоблок поставить на подставку. Один раз в три месяца осматривайте мотоблок. При обнаружении нарушения покрытия или образовании ржавчины необходимо зачистить этот участок и смазать, или закрасить его.

По окончании хранения, перед началом эксплуатации произведите расконсервацию мотоблока согласно п.5.1.

10. НЕИСПРАВНОСТИ И МЕТОДЫ ИХ УСТРАНЕНИЯ

Смотрите руководство по эксплуатации на двигатель и пользуйтесь рекомендациями, приведенными в таблице.

Неисправность	Причина	Способ устранения
1	2	3
Двигатель не запускается	Топливный бак пуст	Заполните топливный бак чистым, свежим, неэтилированным бензином
	Старый бензин	Слейте старый бензин из топливного бака и заполните его чистым, свежим, неэтилированным бензином
	Неправильно установлен рычаг управления дроссельной заслонкой	Установите рычаг управления дроссельной заслонкой в положение «МАХ»
	Грязная или неисправная свеча	Снимите свечу зажигания. Осмотрите, очистите и при необходимости замените ее. Проверьте зазор между электродами.
	Недостаточный уровень масла в картере двигателя	Проверить уровень масла и довести его до нормы согласно руководству по эксплуатации на двигатель
Двигатель работает неравномерно	Плохой контакт на свече зажигания	Надежно закрепите высоковольтный провод
	Старый бензин. Вода и грязь в топливной системе.	Слейте старый бензин из топливного бака и заполните его чистым, свежим, неэтилированным бензином.
	Забито вентиляционное отверстие крышки топливного бака.	Прочистите вентиляционное отверстие в крышке топливного бака
	Грязный воздушный фильтр.	Очистите или замените воздушный фильтр.
	Засорение карбюратора.	Прочистите топливные каналы и отрегулируйте карбюратор.
При работе двигателя и включенном сцеплении фрезы не вращаются	Обрыв клинового ремня	Заменить клиновой ремень
	Проскальзывание клинового ремня	Отрегулировать натяжение ремня тросом сцепления или перемещением двигателя вдоль рамы
Повышенная вибрация	Ослабление креплений ножей фрез или их повреждение	Немедленно остановите двигатель и снимите высоковольтный провод со свечи зажигания. Замените неисправные детали.
	Ослабление болтов или винтов крепления.	Немедленно остановите двигатель и снимите высоковольтный провод со свечи зажигания. Затяните винты или замените болты.

11. ПЕРЕЧЕНЬ СЕЛЬСКОХОЗЯЙСТВЕННЫХ И ДРУГИХ НАВЕСНЫХ ОРУДИЙ, КОТОРЫЕ РЕКОМЕНДУЮТСЯ ДЛЯ ИСПОЛЬЗОВАНИЯ С МОТОБЛОКОМ "ФАВОРИТ"

1. Плуг П1-20/2 или плуг «Крот»
2. Окучник ОН-2/2
3. Сцепка СВ 1/1 «Фаворит»
4. Грунтозацепы 460х160
5. Тележка прицепная ТПМ-350-2
6. Лопата (отвал для снега) мотоблочная МБ «Фаворит»
7. Щетка мотоблочная подметальная ЩМ-0,9 «Фаворит»
8. Косилка мотоблочная КМ-0,5 «Фаворит»
9. Снегоуборщик мотоблочный СМ-0,6 «Фаворит»
10. Борона
11. Картофелевыкапыватель КВ-2
12. Рама СУ-4

Технические характеристики и порядок подсоединения орудий изложены в руководстве по эксплуатации на соответствующие орудия. Масса перевозимого груза в прицепной тележке не должна превышать 135 кг.

По вопросу приобретения дополнительного оборудования и навесных орудий обращайтесь в управление продаж ОАО "Завод им. В.А. Дегтярева" по тел. (49232) 9-10-73, факс (49232) 3-01-84 или в организации, торгующие средствами малой механизации сельскохозяйственных работ.

Список предприятий, проводящих гарантийное обслуживание мототехники производства ОАО «Завод им. В.А. Дегтярева»

1. г. Астрахань, а/я 83, ООО «Техсервис», тел. 34-75-88, 34-73-88.
2. г. Брянск, ул. Вокзальная, 71, ТСП «Ковровец», тел. 57-07-84.
3. г. Вологда, ул. Воркутинская, 1, ЧП Фокин, тел. 74-32-02, 73-08-02.
4. г. Екатеринбург, ул. Просторная, 146, ЧП Певцов, тел. 210-74-57.
5. г. Иваново, ул. Диановых, 1, Торговая сеть «Мото-Вело», тел. 45-95-07, 29-59-47.
6. г. Калуга, ул. Дзержинского, 58, ООО «ЗВОХ», тел. 57-58-46.
7. г. Ковров, Владимирской обл., ул. 3. Космодемьянской, д.3/1, гарантийная мастерская ОАО «Завод им. В.А. Дегтярева».
8. г. Красноярск, ул. Павлова, 46, ООО «Фортуна», тел. 62-03-75.
9. г. Москва, ул. Кольская, 12, ООО «Антанна», тел. 180-84-27.
10. г. Москва, ул. Вавилова, 4, ООО «Диал-Авто», тел. 958-60-62.
11. г. Москва, пр. Керамический, 77/2 – 42, ЧП Коваль, тел. 485-54-10.
12. г. Нефтекамск, Башкортостан, ул. Януальская, д. 1а, ООО «Автомобильный рынок».
13. г. Пятигорск, Промзона, Черкасское шоссе, ООО «Мотор», тел. 7-99-95.
14. г. Ростов-на-Дону, ул. Станиславского, д.167/25, ООО «Мотоклуб Союз».
15. г. Самара, ул. Мичурина, 58-33, ООО «Пром. торгов. системы», тел. 36-32-23, 36-35-74.
16. г. Смоленск, ул. Чаплина, 7/20, 49, ЧП Ливаденко.
17. г. С.-Петербург, ул. Железноводская, 17/5, ООО «Астера», тел. 305-99-45, 348-15-61.
18. г. Чебоксары, ул. Гражданская, 101-105, ЧП Алексеев, тел. 60-80-67, 66-80-63.
19. г. Ярославль, а/я 1021, ООО «Байсат», тел. 32-19-15.
20. г. Чебоксары, пр. Хозяйственный, 15, ООО «Мотто-Салон», тел. 63-21-50, 63-34-74.

**Адреса уполномоченных сервисных дилеров
корпорации «BRIGGS & STRATON»**

1. 665825, г. Ангарск, ул. Чайковского, 29, ООО «Инструмент-Комплекс», тел.(3951)53-58-58, т/факс (3951)53-04-89.
2. 620075, г. Екатеринбург, ул. Хохрякова, 87, ООО «Элинс», тел.(3432)22-14-24, т/факс (3432)22-60-62, E-mail: elins@rtport.ru.
3. *153006, г. Иваново, 15й проезд, 4, Меланжевый Комбинат, офис 305, ООО Росконтакт «Александра», тел.(4932)47-47-77, т/факс (4932)47-44-85.
4. 664025, г. Иркутск, ул. Свердлова, 26 ББ, ООО «Бензоэлектромастер ТД Сервисный центр», тел.(3952)20-23-20, 20-24-20, т/факс (3952)25-56-93.
5. г. Кемерово, ул. Абызова, 12а, ООО «Электра сервисный центр», тел.(3842)64-01-03, 20-24-20, т/факс (3842)64-00-07.
6. г. Кемерово, ул. Терешковой, 49, ООО «Югус», тел.(3842)31-30-00, т/факс (3842)31-30-00.
7. г. Киров, Октябрьский пр., 66, ООО «Инструмент-сервис», тел.(8332)62-75-44, т/факс (8332)62-75-44.
8. *141290, г. Красноармейск, Московская обл., ул. Свердлова, 3, ООО «Современный садовник», т/факс (495)744-48-73.
9. 350062, г. Краснодар, ул. Гагарина, 75/3, ООО «Бензотехника», тел.(8612)21-31-24, т/факс (8612) 26-57-59.
10. 350059, г. Краснодар, ул. 9Мая, 48А, ООО «Сецессия», Сервисный центр, тел.(8612)72-36-36, т/факс (8612) 79-36-36.
11. *350000, г. Краснодар, ул. Красноармейская, 58, ООО «Газтехника», тел.(8612)62-64-22, т/факс (8612) 62-43-86.
12. 660028, г. Красноярск, ул. Мечникова, 46А, ООО «Варадат», тел.(3912)43-26-58, т/факс (3912)47-18-36.
13. 129223, г. Москва, ул. Вильгельма Пика, 14, АОЗТ «Техноторг», тел. (495)189-89-91, (495)787-74-44, т/факс (495) 189-00-82.
14. 127550, г. Москва, ул. Верхняя аллея, 4, ЗАО «Агроцентр Академический», тел. (495)976-43-07, т/факс (495) 977-46-88.
15. 123371, г. Москва, Волоколамское шоссе, 116, ООО «Коминтек-К», т/факс (495) 490-80-92.
16. г. Москва, Каширское шоссе, 65А, ИП Разумовский М.А., т/факс (495) 343-58-00, E-mail: motoagro@rol.ru.
17. 109429, г. Москва, 14-й км МКАД, владение 2, рынок «Садовод», ООО «Аккорд», тел. (495)355-66-07, т/факс (495) 355-80-92, E-mail: accord@cityline.ru.
18. 103055, г. Москва, ул. Образцова, 11, АРТ-КИТ, Технический клуб, Сеть фирменных магазинов «Домовой», тел. (495)777-77-13, E-mail: info@domovoy.net.
19. 125373, г. Москва, ул. Василия Петушкова, 11, ООО «Бакал», т/факс (495) 948-46-88.
20. 125438, г. Москва, 4-й Лихачевский пер., 15, ООО «Радар-МЮ», тел. (495)156-73-81, т/факс (495) 156-73-00.
21. г. Москва, ул. Автомоторная, 2, ЗАО «Севен-Ист», тел. (095)454-64-55, 456-37-71, т/факс (495) 454-64-55.
22. 125299, г. Москва, ул. Клары Цеткин, 18, ООО «Техстар», тел. (495)742-18-97, 787-42-13, т/факс (495)742-18-97.
23. г. Мытищи, Московская обл., 92 км МКАД, рынок «Садовод», пав. В-12, ИП Баканов А.Г., тел. (495)922-99-73, т/факс (495)745-82-48.

24. г. Мытищи, Московская обл., 92 км МКАД, рынок «Садовод», пав. 3-3, магазин и сервисный центр «Зеленая сотка», т/факс (495)780-15-92.
 25. 630101, г. Новосибирск, ул. Дуси Ковальчук, 12, «Каскад», тел. (3832)29-37-37, т/факс(3832)20-99-20.
 26. *630083, г. Новосибирск, ул. Большевистская, 175/1, ООО, ТП, «Агротехника», т/факс(3832)69-58-13.
 27. 630001, г. Новосибирск, ул. Ельцовская, 7, «ЭМТИ - электрические машины -технология - инструмент», тел. (3832)26-94-08, т/факс(3832)26-47-04, E-mail: emti@jline.nsk.su.
 28. 630091, г. Новосибирск, Красны проспект, 50, ООО «ЮСАС-Сервис», тел.(3832)27-17-55, т/факс(3832)27-18-55.
 29. *644021, г. Омск, ул. Богдана Хмельницкого, 283, Омское машиностроительное объединение им. П.И. Баранова, тел.(3812)39-32-60, т/факс(3812)33-25-20.
 30. 614068, г. Пермь, ул. Крылова, 4, офис 108, ООО «Винтик и Шпунтик» Технический клуб, тел.(3422)36-35-63.
 31. 344064, г. Ростов-на-Дону, Технологический пер., 5, ООО «Югтехника», тел.(8632)38-73-89, т/факс (8632)32-32-21.
 32. *344010, г. Ростов-на-Дону, пр. Театральный, 60, ТД, ЗАО «Симеон инжиниринг», тел.(863)251-29-92, 253-65-27, т/факс (863)251-29-92.
 33. 443087, г. Самара, ул. Старая Загора, 141, ООО «Домовой», тел.(8462)53-30-57, т/факс (8462)53-30-57.
 34. 190031, г. Санкт-Петербург, ул. Гражданская, 24, ТВЦ «Бензо-Электроинструмент», тел.(812)325-97-98, т/факс(812)324-71-66.
 35. 195009, г. Санкт-Петербург, ул. Комсомола, 1, ООО «Вальд», тел.(812)380-14-84, т/факс(812)380-14-85.
 36. г. Санкт-Петербург, Московский проспект, 105/107, ООО «Нева-Центр», тел.(812)347-77-55, т/факс(812)388-49-86.
 37. г. Санкт-Петербург, ул. Курчатова, 9, ООО «Усадьба-Мото», тел.(812)247-40-57, 556-73-08, 550-94-47, т/факс(812)556-40-67.
 38. *194100, г. Санкт-Петербург, ул. Политехническая, 13/15, ЗАО «Красный Октябрь-Нева», тел.(812)247-73-64, 247-64-02, т/факс(812)247-73-64.
 39. *300002, г. Тула, ул. Мосина, 2, Туламашзавод АК, ВЗП «Тарпан», тел.(4872)32-12-07, т/факс(4872)20-66-38.
 40. г. Уфа, ул. Силикатная, 27, ООО «Профтехника», тел.8-901-478-85-02, E-mail: ufa_dis@mail.ru.
 41. 450077, г. Уфа, ул. Цурюпы, 80, «Шанс», тел.(3472)23-34-83, т/факс (3472)23-18-88, E-mail: patimat@poikc.dashnet.ru.
 42. *141400, г. Химки, ул. Московская, 21, ООО «Электролюкс», тел.(495)573-97-74, т/факс (495)797-26-72.
 43. 141400, г. Химки, ул. Ленинградская, 1, ООО «Юнисо», тел.(495)573-97-74, т/факс (495)573-90-45, E-mail: info@unisaw.ru.
 44. 454008, г. Челябинск, ул. Косарева, 22, ООО «Дом, Сад, огород», тел.(3512)97-70-03, т/факс (3512)97-69-99, E-mail: dsomaln@mail.ru
- * Обслуживание и гарантийный ремонт некоторых моделей двигателей фирмы «BRIGGS & STRATON»

**Адреса уполномоченных сервисных дилеров
корпорации «Тесумсен»**

1. 308000, г. Белгород, 2-ой Карьерный пер., 10, ПБОЮЛ Иванов В.В.,
т/факс (0722)33-30-50.
2. 400131, г. Волгоград, ул. Коммунистическая, 28а, ООО «Волга-Экспо»,
т/факс (+8442)33-39-12, E-mail: volga-expo@sinfo.vgg.ru.
3. 103482, г. Зеленоград, ул. Заводская, 18/1, м-н «Дачник»,
т/факс (095)780-66-49, E-mail: litvinov-3@narod.ru.
4. 420044, г. Казань, пр-т Ямашева, 38, офис 405, ООО «ТД»ЛесПаркСад»,
тел.(8432)19-99-48, 21-37-53, 21-36-86, E-mail: root@alitus.kazan.ru.
5. 420033, г. Казань, ул. Богатырева, 7, ЧП Забиров Н.Г.,
тел.(8432)54-37-54, 54-37-34, E-mail: plasir@mi.ru.
6. 248600, г. Калуга, ул. Дзержинского, 58, корп.2, ООО «Звон»,
тел./факс (0842)57-58-46, E-mail: zvoh@front.ru.
7. 156026, г. Кострома, ул. Северной Правды, 41а, ИП Маслов И.Ф.,
тел./факс(0942)32-59-91, E-mail: support@intech-k.ru.
8. 350011, г. Краснодар, ул. Старокубанская, 2, ООО «АВВА-Рим XXI век»,
тел./факс(8612)33-77-86, 62-95-77, E-mail: avvarim@mail.ru.
9. 350062, г. Краснодар, ул. Гагарина, 75/3, ООО «Бензотехника»,
тел. (8612)21-31-24, 21-47-03, факс 26-57-59, E-mail: service_center@mail.ru.
10. 107065, г. Москва, ул. Камчатская, 9, стр. 1, ООО «100 ПИЛ»,
тел./факс (095)467-16-11, 467-73-33, E-mail: info@100pil.ru.
11. 107370, г. Москва, Открытое шоссе, 48А, ООО «АЛ-КО Кобер»,
тел.(095)168-87-18, 168-87-16, факс 162-32-38,
E-mail: alex.krylow@al-ko.msk.ru.
12. 103055, г. Москва, ул. Образцова, 13, стр. 1, ООО «АРТ-КИТ СЕРВИС»,
тел.(095)937-63-85, 937-53-00, факс 937-63-86,
E-mail: service@domovoy.net.
13. 123467, г. Москва, ул. Василия Петушкова, 11, ООО «Бакал»,
тел./факс (095)948-98-03, 948-95-00, E-mail: mail@bakal.ru.
14. 109383, г. Москва, Проектируемый пр-д №5113, 6, ООО «Интерьер
стайл», тел./факс (095)357-35-11доб. 2-35, E-mail: info@sprint-m.ru.
15. 123371, г. Москва, Волоколамское шоссе, 116 к. 104, ООО «Коминтек-К»,
тел./факс (095)490-32-27, 490-31-41, 490-36-24, E-mail: comintek@mtu.ru.
16. 125130, г. Москва, ул. З. и А. Космодемьянских, 18/32, корп.1,
ООО «Компания НьюКом», тел. (095)775-06-26, E-mail: mail@newcom.ru.
17. 115477, г. Москва, ул. Деловая, 18, ООО «Норма-Транзит»,
тел. (095)325-31-74, E-mail: office@norma-t.ru.
18. 177313, г. Москва, Ленинский проспект, 23, ООО «Партнер-7000»,
тел./факс (095)954-01-31, E-mail: partner7000@mtu.ru.
19. 107140, г. Москва, Леснорядский пер., 10, стр. 2,
ООО «Партнер-Техсервис», тел./факс (095)264-09-80, 264-77-445.
20. 125493, г. Москва, 4-й Лихачевский пер., 15, ООО «Радар-МЮ»,
тел./факс (095)156-73-00, 156-73-81.
21. г. Москва, ул. Космонавта Волкова, 31, ООО «Современный Садовник»,
тел./факс (095)150-10-33, 744-48-73,
E-mail: Novikov.Vladimir@mtd-russia.ru.
22. 125565, г. Москва, ул. Автомоторная, 2, ЗАО «СЕВЕН-ИСТ»,
тел./факс (095)456-37-71, 545-64-55, E-mail: sevensad@ztl.ru.

23. 125438, г. Москва, 4-й Лихачевский пер., 13, ЗАО «СЕЛЬХОЗТЕХНИКА», тел./факс (095)788-74-85, 969-94-88, E-mail: service@grillo.ru.
24. г. Москва, 92 км МКАД, ТК «Садовод», Сервисный центр «Зеленая сотка», тел./факс (095)780-15-92.
25. г. Москва, 26 км МКАД, ТЦ «ВЭЙМАРТ», ООО «ТаойДоДыр Сервис-Центр», тел./факс (095)328-85-66, 328-85-67, E-mail: service@flaym.ru.
26. 125299, г. Москва, Ленинградское шоссе, 6, НО «Фонд Продиндустрия», тел./факс (095)155-29-11, 155-29-12.
27. 121371, г. Москва, Волоколамское шоссе, 81, стр. 2, ООО «Экотехцентр», тел.(095)490-47-20.
28. 603163, г. Нижний Новгород, ул. Касьянова, 8-35, ГП Савельев М.К., тел.(8312)47-40-30, 47-80-19, факс 47-59-40.
29. 603001, г. Нижний Новгород, ул. Кожевная, 4, ООО «Ключ», тел./факс (8312)30-31-79, 33-40-69, E-mail: key@sinn.ru.
30. 603024, г. Нижний Новгород, ул. Б. Печерская, 68, ИП Ведехин М.А., тел./факс (8312)34-94-92, 32-97-14.
31. 630091, г. Новосибирск, ул. Красный проспект, 50, ООО РТЦ «ЮСАС-Сервис», тел./факс (3832)27-09-95, 27-05-35, 22-11-74, E-mail: skull@usas.cn.ru.
32. 630001, г. Новосибирск, ул. Ельцовская, 7, ООО «ЭМТИ», тел. (3832)26-94-08, 26-52-18, факс 26-47-04, E-mail: emti2005@yandex.ru.
33. 644021, г. Омск, ул. Ипподромная, 29, ИП Дьяков А.Г., тел. (3812)51-08-27, 51-08-28, E-mail: lafka@echo.ru.
34. 344010, г. Ростов-на-Дону, пр-т Соколова, 80, офис605, ООО «Арсеналкомплект», тел./факс (8632)90-44-55, 61-85-49, E-mail: tools@bast.ru.
35. 344022, г. Ростов-на-Дону, ул. Горького, 225, ЗАО «ТД«Симеон инжиниринг», тел./факс (8632)95-00-63, 65-24-46, E-mail: service@simeon.ru.
36. 194223, г. Санкт-Петербург, ул. Курчатова, 9, ООО «Усадьба-Мото», тел.(812)320-78-34, 550-94-47, 550-94-64, факс 556-73-08, E-mail: usadbamoto@rol.ru.
37. 194100, г. Санкт-Петербург, ул. Политехническая, 13/15, ЗАО «Красный Октябрь-Нева», тел.(812)247-64-02, 247-97-97, 247-72-20, факс 247-73-64, 247-62-39, E-mail: kotnp@pochtamt.ru.
38. г. Смоленск, ул. Н.-Неман, 8, м-н «Московский», тел./факс (0812)42-65-36, 8-903-698-5625.
39. 141400, г. Химки, ул. Бурденко, 1, ООО «Юнисоо», тел.(095)221-46-25, E-mail: service@unisaw.ru.

**Адреса уполномоченных сервисных дилеров
корпорации «Honda»**

1. г. Владивосток, ул. Некрасовская, 84, Дальневосточный филиал
ЗАО «Аояма Моторс», тел. (4232)30-04-22.
2. 620075, г. Екатеринбург, ул. Монтажная, 4, ООО «Аояма-Урал»,
тел. (3432)52-00-01, 54-18-05.
3. г. Ижевск, ул. 9 января, 257, ООО «Аояма-Ижевск»,
тел. (3412)44-55-08.
4. г. Москва, ул. Домостроительная, 4, Сервисный центр силовой техники
ЗАО «Аояма Моторс», тел. (495)363-43-37.
5. 614068, г. Пермь, ул. Восстания, 16, ООО «Аояма-Пермь»,
тел.(3422)67-74-34, 67-79-20.
6. г. Самара, ул. Луцкая, 28, ЗАО «Волгапромкомплект»,
тел.(8462)16-19-69, 16-22-58.
7. 454008, г. Челябинск, ул. 2-я Потребительская, 2а, ООО «Шининвест»,
тел.(3512)62-10-01.

СОДЕРЖАНИЕ

	Стр.
1. Общие указания	3
Маркировка мотоблока	4
Предупреждающие символы	4
2. Технические данные мотоблока «Фаворит» моделей МБ-3, МБ-4, МБ-5 и их модификаций	5
3. Инструкция по технике безопасности	6
4. Устройство мотоблока	8
5. Подготовка к работе	9
6. Порядок работы	12
7. Эксплуатация мотоблока	12
8. Рекомендации по техническому обслуживанию мотоблока	16
9. Правила хранения мотоблока	18
10. Неисправности и методы их устранения	19
Перечень сельскохозяйственных и других навесных орудий, которые рекомендуются для использования с мотоблоком «Фаворит»	20
ПРИЛОЖЕНИЕ 1	21
ПРИЛОЖЕНИЕ 2	22
ПРИЛОЖЕНИЕ 3	24
ПРИЛОЖЕНИЕ 4	26