

THE ONE

PATRIOT

ИНСТРУКЦИЯ ПО ЭКСПЛУАТАЦИИ

РУБАНОК ЭЛЕКТРИЧЕСКИЙ

| PL 600 |

www.onlypatriot.com



ВВЕДЕНИЕ	4
ОБЛАСТЬ ПРИМЕНЕНИЯ И НАЗНАЧЕНИЕ	5
ТЕХНИЧЕСКИЕ ХАРАКТЕРИСТИКИ	5
ВНЕШНИЙ ВИД ЭЛЕКТРОРУБАНКА	5
ИНСТРУКЦИЯ ПО ТЕХНИКЕ БЕЗОПАСНОСТИ	6
ОПИСАНИЕ СБОРКИ И РАБОТЫ	8
ТЕХНИЧЕСКОЕ ОБСЛУЖИВАНИЕ	10
СРОК СЛУЖБЫ, ХРАНЕНИЕ, ТРАНСПОРТИРОВКА И УТИЛИЗАЦИЯ	11
КОМПЛЕКТАЦИЯ	12
РАСШИФРОВКА СЕРИЙНОГО НОМЕРА	12
ГАРАНТИЙНЫЙ ТАЛОН	13
ГАРАНТИЙНЫЕ ОБЯЗАТЕЛЬСТВА	14
АДРЕСА СЕРВИСНЫХ ЦЕНТРОВ	15

Благодарим Вас за приобретение электроинструмента торговой марки «PATRIOT».



ВНИМАНИЕ! Данная Инструкция содержит необходимую информацию, касающуюся работы и технического обслуживания электроинструмента PATRIOT. Внимательно ознакомьтесь с Инструкцией перед началом эксплуатации электропобудка. Не допускайте людей, не ознакомившихся с данным руководством, к работе с электроинструментом.

Розничная торговля инструментом и изделиями производится в магазинах, отделах и секциях магазинов, павильонах и киосках, обеспечивающих сохранность продукции, исключающих попадание воды.

При покупке необходимо проверить комплектность. В талоне гарантийного ремонта должна быть указана модель электропобудка, дата продажи, подпись продавца и проставлены штампы торгующей организации.

Настоящая Инструкция является частью изделия и должна быть передана покупателю при его приобретении.

Информация, содержащаяся в Инструкции по эксплуатации, действительна на момент издания. Изготовитель оставляет за собой право вносить в конструкцию изменения, не ухудшающие характеристики инструмента, без предварительного уведомления.



ВНИМАНИЕ! Настоящий инструмент включен в серию инструмента The One, который предназначен только для бытового использования. Избегайте перегрузки электродвигателя и перегрева устройства, делайте перерывы 5 минут после 10 минут работы для охлаждения. Не используйте инструмент для продолжительных работ (допустимое время использования до 2-х часов в сутки с перерывами для полного охлаждения согласно регламенту).

ОБЛАСТЬ ПРИМЕНЕНИЯ И НАЗНАЧЕНИЕ

Электрический рубанок вращающимся барабаном с закрепленными на нем ножами обрабатывает поверхность дерева для придания гладкости. Барабан приводится во вращение электромотором, скорость вращения барабана достигает более 15 000 оборотов в минуту. Вращательное движение от электромотора к барабану передается с помощью зубчатого приводного ремня.

Рубанок предназначен для черновой и чистовой обработки поверхностей из древесины различной плотности.



ВНИМАНИЕ! Электрический рубанок относится к бытовому классу. Внимательно прочтите данную инструкцию! Не перегружайте мотор рубанка.

ТЕХНИЧЕСКИЕ ХАРАКТЕРИСТИКИ

Модель	PL 600
Напряжение сети питания, В	220
Частота тока, Гц	50
Номинальная потребляемая мощность, Вт	600
Скорость без нагрузки, об.мин	16000
Макс. ширина строгания, мм	82
Макс. глубина строгания, мм	2
Глубина выборки пазов, мм	0-2

ВНЕШНИЙ ВИД ЭЛЕКТРОРУБАНКА (Рис. 1)

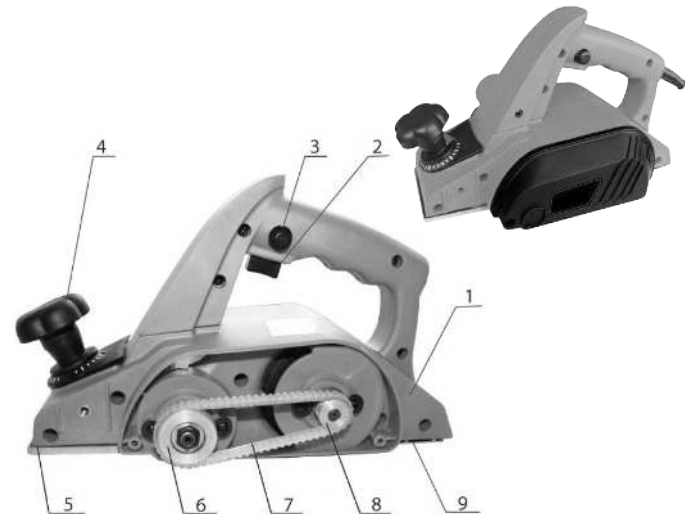


Рис. 1

- | | |
|--|---------------------------------|
| 1. Корпус; | 5. Передняя опора направляющей; |
| 2. Выключатель; | 6. Ведомый шкив; |
| 3. Кнопка блокировки; | 7. Ремень; |
| 4. Рукоятка регулировки глубины строгания; | 8. Ведущий шкив; |



ВНИМАНИЕ! Электроинструменты являются оборудованием повышенной опасности. Чтобы не подвергаться опасности поражения током, получения травмы или возникновения пожара, следует СТРОГО соблюдать следующие правила техники безопасности. Прочитайте и запомните эти указания до того, как приступите к работе с электроинструментом. Храните указания по технике безопасности в надёжном месте.

Рабочее Место

1. Содержите рабочее место чистым и хорошо освещённым.
2. Загромождённые плохо освещённые рабочие места являются причиной травматизма.
3. Не используйте электроинструменты во взрывоопасных помещениях, где присутствуют огнеопасные жидкости, газы или пыль. Электроинструменты создают искры, которые могут привести к возгоранию пыли или газа.
4. Держите детей, посторонних лиц и лиц, не ознакомленных с настоящей инструкцией, на безопасном расстоянии от работающего электроинструмента.
5. Не отвлекайтесь – это может вызвать потерю контроля при работе и стать причиной травмы.

Электробезопасность

6. Перед включением проверьте, соответствует ли напряжение питания Вашего электроинструмента сетевому напряжению; проверьте исправность кабеля, штепселя и розетки. В случае не-

исправности этих частей дальнейшая эксплуатация запрещается.

7. Электроинструменты с двойной изоляцией не требуют подключения через розетку с третьим заземлённым проводом. Для электроинструментов без двойной изоляции подключение через розетку с заземлённым проводом обязательно

8. Избегайте контакта тела с заземлёнными поверхностями типа труб, радиаторов, печей и холодильников. Риск удара током резко возрастает, если ваше тело соприкасается с заземлённым объектом. Если использование электроинструмента во влажных местах неизбежно, ток к электроинструменту должен подаваться через специальное устройство-прерыватель, отключающее электроинструмент при утечке. Используйте резиновые перчатки электрика и специальную обувь, чтобы увеличить Вашу личную безопасность. Не подвергайте электроинструменты воздействию дождя или влажным условиям. Вода, попавшая в электроинструмент, значительно увеличивает риск удара током.

9. Аккуратно обращайтесь с электрическим кабелем питания. Никогда не используйте кабель питания, чтобы нести электроинструмент или вытягивать штепсель из розетки. Держите шнур вдали от высокой температуры, масляных жидкостей, острых граней или движущихся частей. Замените повреждённый кабель немедленно. Повреждённый кабель питания увеличивает риск удара током.

10. При использовании электроинструмента вне помещений, используйте электроудлинители, специально предназначенные для применения вне помещения.

Личная Безопасность

11. Будьте внимательны, постоянно следите за тем, что вы делаете, и используйте здравый смысл при работе с электроинструментом. Не используйте электроинструмент в то время, когда Вы утомлены или находитесь под воздействием лекарств или средств, замедляющих реакцию, а также алкоголя или наркотических веществ. Это может привести к серьезной травме.

12. Носите соответствующую одежду. Слишком свободная одежда, драгоценности или длинные распущенные волосы могут попасть в движущиеся части работающего электроинструмента. Держите ваши волосы, одежду и перчатки далеко от движущихся частей. Руки должны быть сухими, чистыми и свободными от следов маслянистых веществ.

13. Избегайте внезапного включения. Убедитесь, что клавиша включения/выключения находится в положении «выключено» («OFF») до включения электроинструмента в розетку.

14. Удалите регулировочные и/или установочные ключи перед включением электроинструмента. Оставленный ключ, попав в движущиеся части электроинструмента, может привести к поломке электроинструмента или серьезной травме.

15. Надежно контролируйте равновесие. Используйте хорошую опору и всегда надежно удерживайте баланс тела. Надлежащая опора и баланс позволяют обеспечить надежный контроль над электроинструментом в неожиданных ситуациях.

16. Используйте оборудование, обеспечивающее Вашу безопас-

ность. Всегда носите защитные очки. Респиратор, нескользящие безопасные ботинки, каска, или наушники должны использоваться для соответствующих условий.

Правила безопасности во время работы с электрическим рубанком

17. Соблюдайте чистоту на рабочем месте. Уберите из рабочей зоны ненужные тряпки, одежду, порванные шнуры и веревки.

18. Избегайте попадания металлических предметов под нож рубанка. Проверьте верстак и обрабатываемую деталь на наличие гвоздей, шурупов, болтов, а также песка.

19. Соблюдайте осторожность во время снятия и установки ножа.

20. Перед работой проверьте затяжку юстировочного винта.

21. Держите инструмент двумя руками при выполнении режущих и строгальных работ.

22. Перед строганием и резанием дайте инструменту немного поработать вхолостую, чтобы посмотреть, нет ли вибраций и колебаний строгального ножа. Возможно, нож был установлен неправильно или без балансировки.

23. Убедитесь в том, что нож не может касаться обрабатываемой детали до включения питания.

24. Перед началом строгальных работ убедитесь в том, что инструмент достиг полной частоты вращения.

25. Держитесь на расстоянии минимум 200 мм от инструмента.

26. Перед выполнением регулировок отключите питание, выдер-

ните шнур из розетки и подождите, пока шпиндель не остановится окончательно.

27. Не убирайте деревянные обрезки руками. При резании дерева стружка легко попадает в выемку. Очистите ее с помощью палочки.

28. Прежде чем положить рубанок на место, отключите питание. Поставьте рубанок дном вверх, чтобы нож ничего не касался.

29. Шпиндель, нож, крышку ножа необходимо заменять. Не допускайте нарушения балансировки и сокращайте время использования инструмента. Сохраните данную инструкцию.

ОПИСАНИЕ СБОРКИ И РАБОТЫ



ВНИМАНИЕ! Перед проведением любых работ по сборке и/или настройке электрорубанка, отключайте вилку электрокабеля инструмента от сети питания.

Регулировка глубины строгания

С помощью регулировочной ручки можно регулировать глубину строгания в диапазоне от 0 до 2 мм. Вращение против часовой стрелки уменьшает глубину строгания. Вращение по часовой стрелке увеличивает глубину строгания.

Работа в качестве рубанка

1. Установите нужную глубину строгания.
2. Включите рубанок: нажмите кнопку разблокировки (3), затем нажмите кнопку включения (2).

3. Установите переднюю часть подошвы рубанка (5) на обрабатываемую деталь и перемещайте рубанок вдоль поверхности с равномерной скоростью подачи.



ВНИМАНИЕ! Надевайте защитные очки и перчатки. Контролируйте процесс подачи детали, попадание рук в нож во время работы рубанка может привести к серьезным травмам.

Примечание!

- Во время строгания больших поверхностей (брусья, доски и т.п.) давление должно прикладываться к центральной части подошвы рубанка. Не прикладывайте давление к передней или задней части подошвы рубанка.
 - Избыточная скорость подачи значительно снижает производительность, а также сокращает полезный срок службы ножа.
 - Для получения высококачественных поверхностей работайте только на низкой скорости подачи.
 - Во время работы с твердыми материалами (например, твердая древесина) устанавливайте только малую глубину строгания.
- 4.** После окончания работы сначала отведите рубанок от заготовки или пройдите инструментом дальше конца обрабатываемой детали. После этого выключите инструмент: отпустите кнопку включения (2).

Примечание! Только острые ножи обеспечивают хорошие резу-

щие возможности, одновременно защищая рубанок. Вовремя заменяйте или затачивайте ножи.

Скашивание кромок

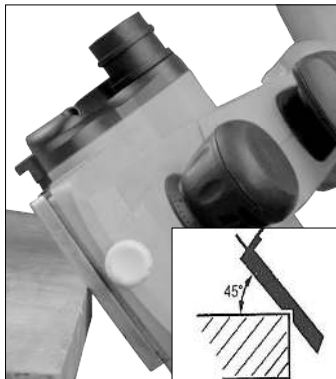


Рис. 2

V - образные канавки (Рис. 2) в передней части подошвы рубанка позволяют быстро и легко скашивать кромки детали. Используйте V - образные канавки разной глубины в зависимости от требуемой ширины скоса.

Направьте угол обрабатываемой детали, по которому нужно снять кромку, в канавку подошвы рубанка (Рис. 2) и направьте рубанок вдоль кромки.

Во время скашивания кромок сохраняйте постоянное угловое положение (45°) и равномерную скорость подачи для получения равномерно скошенной кромки по все длине обрабатываемой детали.

Прорезание пазов

Пазы (фальцы) можно сделать с помощью двух приспособлений: ограничителя глубины выборки пазов и параллельной направляющей. Установите параллельную направляющую и ограничитель

глубины выборки пазов.

Ослабьте стопорный винт и настройте нужную ширину прорезания пазов (макс. 82 мм). Затяните винт. Установите нужную глубину выборки пазов с помощью ограничителя глубины выборки пазов.

Строгайте, пока не будет достигнута нужная глубина выборки пазов. Убедитесь в том, что рубанок направляется боковым опорным давлением.

Замена ножа рубанка



ВНИМАНИЕ! Перед выполнением работ на станке выдерните вилку из розетки. Во время замены ножа рубанка рекомендуется надевать защитные перчатки, чтобы не обрезать об острые режущие кромки ножа рубанка. Заменяйте оба ножа одновременно. В противном случае разбалансировка может вызвать вибрации и сократить срок эксплуатации станка.

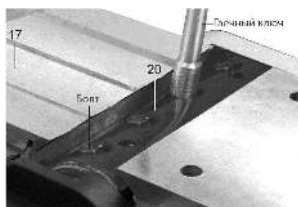
Установка и регулировка ножей (Рис. 3).



ВНИМАНИЕ! Осторожно при смене строгального ножа. Не касайтесь режущих кромок. Вы можете порезаться об острые режущие кромки.

Строгальный нож имеет два лезвия и может быть перевернут. Если затупились оба лезвия, то строгальный нож должен быть заменен.

Нож установить в клин по направляющему пазу (20). Для установки клина с ножом в паз фрезы необходимо отжать щиток. Клин



(Рис. 3)

(20) должен вставляться вровень с боковыми гранями фрезы. В рабочем положении режущая кромка ножей должна совпадать с плоскостью задней опоры рубанка. Правильность установки проверяется с помощью прямолинейного деревянного бруска (линейки), прижатого к нижней и боковой поверхностям задней опоры рубанка.

Регулировка положения ножа по высоте осуществляется вращением регулировочных винтов с помощью шестигранного ключа. Завинчивание винтов, выжимает нож с клином наружу, а вывинчивание - топит нож с клином внутрь. По окончании регулировки необходимо зажать нож рожковым ключом, клином вывертывая болты. Поверните фрезу на 180° и повторите процедуру для второго ножа.



ВНИМАНИЕ! После установки ножей в рабочее положение необходимо установить нулевую глубину строгания и, проворачивая вручную, убедиться в свободном вращении фрезы.

ТЕХНИЧЕСКОЕ ОБСЛУЖИВАНИЕ



ВНИМАНИЕ! Перед запуском рубанка проверьте, хорошо ли затянуты винты.

Перед запуском рубанка поверните держатель ножей

вручную и проверьте, не задевают ли ножи за что-либо.

После замены ножей обязательно проверьте работу рубанка на холостом ходу. Если при работе наблюдаются посторонние шумы или вибрация, работать инструментом запрещено! Необходимо обратиться в авторизованный сервисный центр PATRIOT для устранения неполадок.

Перед выполнением каких-либо работ по обслуживанию или проверке инструмента необходимо вытащить вилку из электрической розетки.

Замена приводного ремня

Чтобы заменить приводной ремень, ослабьте винт и снимите крышку ремня. Снимите изношенный приводной ремень. Перед установкой нового приводного ремня тщательно уберите все загрязнения со шкива и ведущего механизма.

Установите новый приводной ремень на верхнюю часть ведущего механизма и, медленно поворачивая его рукой, прижмите к большому шкиву. Убедитесь в том, что приводной ремень проходит точно вдоль продольных канавок ведущего механизма и шкива. Верните крышку ремня на верхнюю часть и затяните ее винтом таким образом, чтобы приводной ремень попал точно в продольные канавки ведущего механизма и шкива.

Для обеспечения безопасной и надлежащей работы всегда держите станок и вентиляционные отверстия в чистоте.

ТЕХОБСЛУЖИВАНИЕ / СРОК СЛУЖБЫ, ХРАНЕНИЕ, ТРАНСПОРТИРОВКА И УТИЛИЗАЦИЯ

Регулярно чистите предохранитель ножа и обеспечивайте его исправную работу.

В случае износа угольных щеток станок отключается сам и должен отправляться в сервисную службу для технического обслуживания.

Если станок все-таки окажется неисправным, несмотря на надлежащее производство и обслуживание, его ремонт должен выполняться официальным сервисным центром по обслуживанию электроинструментов PATRIOT.

СРОК СЛУЖБЫ, ХРАНЕНИЕ, ТРАНСПОРТИРОВКА И УТИЛИЗАЦИЯ ИНСТРУМЕНТА

При соблюдении требований указанных в данной инструкции и в гарантийном талоне, срок службы товара составляет 5 года. Не выбрасывайте электроинструмент в бытовые отходы! Отслуживший свой срок электроинструмент должен утилизироваться в соответствии с Вашими региональными нормативными актами по утилизации электроинструментов.

Действия персонала в случае инцидента, критического отказа или аварии

При обнаружении неисправностей в работе оборудования, необходимо прекратить его использование и обратиться в ближайший сервисный центр для ремонта.

Условия хранения и транспортировки

Хранить продукцию необходимо в закрытых или других помеще-

ниях с естественной вентиляцией, где колебания температуры и влажность воздуха существенно меньше, чем на открытом воздухе в районах с умеренным и холодным климатом, при температуре не выше + 40°C и не ниже - 50°C, относительной влажности не более 80% при + 25°C, что соответствует условиям хранения 5 по ГОСТ 15150-89. Срок службы составляет 7 лет.

Транспортировать продукцию можно любым видом закрытого транспорта в упаковке производителя или без нее, с сохранением изделия от механических повреждений, атмосферных осадков, воздействия химически-активных веществ и обязательным соблюдением мер предосторожности при перевозке хрупких грузов, что соответствует условиям перевозки 8 по ГОСТ 15150-89.

Никогда не оставляйте продукцию на срок более 30 и более дней, не подготовив её к хранению следующим образом:

- удалите излишки масла, смазки и загрязнений;
- выполните все плановые процедуры и смазку;
- затяните все винты и крепления;

Технических регламентов таможенного союза:

ТР ТС 004/2011 «О безопасности низковольтного оборудования»

ТР ТС 020/2011 «Электромагнитная совместимость технических средств»

ТР ТС 010/2011 «О безопасности машин и оборудования»

Квалификация персонала

К выполнению работ на точильных станках с применением абра-

PATRIOT

СРОК СЛУЖБЫ, ХРАНЕНИЕ, ТРАНСПОРТИРОВКА И УТИЛИЗАЦИЯ / КОМПЛЕКТАЦИЯ / РАСШИФРОВКА СЕРИЙНОГО НОМЕРА

живных кругов сухим способом допускаются лица, имеющие профессию слесаря-ремонтника, токаря, фрезеровщика, так же, лица прошедшие инструктажи, вводный и на рабочем месте.

Перечень критических отказов

Проблема	Возможная причина	Методы устранения
Двигатель не запускается	Сломан выключатель	Обратитесь в сервисный центр для замены «выкл».
Радиальное биение на валу барабана	Ослабла затяжка фиксирующего винта	Затяните фиксирующий винт
Двигатель издает нехарактерный шум / работает медленно	Двигатель неисправен	Обратитесь в сервисный центр
	Инструмент получил механические повреждения	

КОМПЛЕКТАЦИЯ

ЭЛЕКТРОРУБАНОК	1 ШТ.
МЕШОК ДЛЯ СБОРА ПЫЛИ	1 ШТ.
УГОЛЬНЫЕ ЩЕТКИ	2 ШТ.
ЗАПАСНОЙ РЕМЕНЬ	1 ШТ.
ЗАПАСНОЙ НОЖ	2 ШТ.
КЛЮЧ	1 ШТ.
ЦВЕТНАЯ КОРОБКА	1 ШТ.
ИНСТРУКЦИЯ ПО ЭКСПЛУАТАЦИИ	1 ШТ.
ГАРАНТИЙНЫЙ ТАЛОН	1 ШТ.

РАСШИФРОВКА СЕРИЙНОГО НОМЕРА

/ 2016 / 06 / 20051204 / 00001 /

2016 – год производства

06 – месяц производства

20051204 – индекс модели

00001 – индекс товара



ГАРАНТИЙНЫЙ ТАЛОН

Гарантийный талон является документом, дающим право на гарантийное обслуживание приобретенного инструмента. Гарантия покрывает расходы только на работу и запасные части. Стоимость почтовых отправлений, страховки и отгрузки изделий для ремонта не входит в гарантийные обязательства. В случае утери гарантийного талона, владелец лишается права на гарантийное обслуживание.

№ _____

ИЗДЕЛИЕ: _____

МОДЕЛЬ: _____

ЗАВОДСКОЙ НОМЕР: _____

ДАТА ПРОДАЖИ: _____

НАИМЕНОВАНИЕ ТОРГОВОЙ ОРГАНИЗАЦИИ: _____

ПОДПИСЬ ПРОДАВЦА: _____

С правилами эксплуатации и условиями гарантии ознакомлен.
Претензий к комплектации и внешнему виду не имею.

Изготовитель оставляет за собой право на внесение изменений в конструкцию, дизайн и комплектацию изделия.

ПОДПИСЬ ПОКУПАТЕЛЯ: _____

Без штампа или печати торговой организации гарантийный талон не действителен!

ШТАМП ТОРГОВОЙ ОРГАНИЗАЦИИ

ГАРАНТИЙНЫЕ ОБЯЗАТЕЛЬСТВА

Гарантийный срок эксплуатации инструмента составляет **12(двенадцать) месяцев** со дня продажи розничной сетью. Если изделие, предназначенное для бытовых (непрофессиональных) нужд, эксплуатировалось в коммерческих целях (профессионально), срок гарантии составляет **(один) месяц** со дня продажи. Дефекты сборки инструмента, допущенные по вине изготовителя, устраняются бесплатно в течении **45(сорока пяти)** дней со дня предоставления потребителем требований об устранении недостатков изделия, после проведения диагностики изделия техническим центром.

ГАРАНТИЙНЫЙ РЕМОНТ ОСУЩЕСТВЛЯЕТСЯ ПРИ СОБЛЮДЕНИИ СЛЕДУЮЩИХ УСЛОВИЙ:

1. Наличие товарного или кассового чека и гарантийного талона с указанием заводского (серийного) номера инструмента, даты продажи, подписи покупателя, штампа торгового предприятия.
2. Предоставление неисправного инструмента в чистом виде.
3. Гарантийный ремонт производится только в течении срока, указанного в данном гарантийном талоне.

ГАРАНТИЙНОЕ ОБСЛУЖИВАНИЕ НЕ ПРЕДОСТАВЛЯЕТСЯ:

1. При неправильном и нечетком заполнении гарантийного талона;
2. На инструмент, у которого неразборчив или изменен серийный номер;
3. На последствия самостоятельного ремонта, разборки, чистки и смазки инструмента в гарантийный период (не требуемые по инструкции эксплуатации), о чем свидетельствуют, например, заломы на шлицевых частях крепежа корпусных деталей;
4. На замену изношенного или поврежденного режущего оборудования;
5. На неисправности, возникшие в результате несообщения о первоначальной неисправности;
6. На инструмент, который эксплуатировался с нарушениями инструкции по эксплуатации или не по назначению;
7. На повреждения, дефекты, вызванные внешними механическими воздействиями, воздействием агрессивных средств и высоких температур или иных внешних факторов, таких как дождь, снег, повышенная влажность и др.;
8. На неисправности, вызванные попаданием в инструмент инородных тел, небрежным или плохим уходом, повлекший за собой выход из строя инструмента;
9. На неисправности, возникшие вследствие перегрузки, повлекшие за собой выход из строя двигателя, трансформатора или других узлов и деталей, а также вследствие несоответствия параметров электросети номинальному напряжению;
10. На неисправности, вызванные использованием некачественного бензина и топливной смеси, что ведет к выходу из строя цилиндра-поршневой группы;
11. На неисправности, вызванные использованием неоригинальных запасных частей и принадлежностей;
12. Использование моторного масла, не соответствующего квалификации, которое вызывает повреждение двигателя, уплотнительных колец, топливопроводов или топливного бака;
13. На дефекты и повреждения, возникшие в результате применения неправильно приготовленной топливной смеси;
14. На недостатки изделий, возникшие вследствие эксплуатации с неустраненными иными недостатками;
15. На недостатки изделий, возникшие вследствие технического обслуживания и внесения конструктивных изменений лицами, организациями, не являющимися авторизованными сервисными центрами;
16. На неисправности, вызванные работой на тормозе цепи, что приводит к оплавлению корпуса;
17. На естественный износ изделия и комплектующих в результате интенсивного использования;
18. На такие виды работ, как регулировка, чистка, смазка, замена расходных материалов, а также периодическое обслуживание и прочий уход за изделием, оговоренным в Руководстве оператора (Инструкции по эксплуатации);
19. Предметом гарантии не является неполная комплектация изделия, которая могла быть обнаружена при продаже изделия;
20. Выход из строя деталей в результате кратковременного блокирования при работе;

Гарантия не распространяется на узлы и детали, являющиеся расходными, быстроизнашивающимися материалами, к которым относятся: пыльная цепь и лента, пыльная шина, соединительные муфты, ведущие и ведомые звездочки, болты, гайки, курки, триммерные головки, направляющие ролики, защитные кожухи, приводные ремни и шкивы, гибкие валы, крыльчатки, фланцы крепления, ножи, элементы натяжения и крепления режущих органов, резиновые амортизаторы, резиновые уплотнители, детали механизма стартера, свечи зажигания, лента тормоза цепи, воздушный и топливные фильтры, крышка бачков, включатель зажигания, рычаг воздушной заслонки, пружина сцепления, угольные щетки, червячные колеса, тросы, привод питания, кнопка включения, сопла и наконечники для полуавтоматов, сальники, резиновые прокладки и уплотнители, шланги, пистолеты, форсунки, колья, насадки, пенопомплеты и т.д.

БОЛЕЕ ПОЛНАЯ ИНФОРМАЦИЯ ПО СЕРВИСНЫМ ЦЕНТРАМ НАХОДИТСЯ НА САЙТЕ WWW.ONLYPATRIOT.COM

АДРЕСА СЕРВИСНЫХ ЦЕНТРОВ

ТЕЛЕФОН ЦЕНТРАЛЬНОГО СЕРВИСНОГО ЦЕНТРА

+7 (495) 673-68-98 ВН.: 598

МОСКВА

ЦЕНТРАЛЬНЫЙ СЕРВИС

109202, ул. 1-ая Фрезерная, дом 2/1, стр. 1
Тел.: 8 (495) 673-68-98 (доб. 598) service@onlypatriot.com

ИП БирюковС.В.

107140, Леснорядский пер., д.10/2,
тел.: 8 (499) 264-09-80; 8 (495) 532-63-32; 8 (926) 189-77-55
ООО "Корпорация "АГРО-ТРЕЙДИНГ"
117105, Нагорный пр., д. 12Г, тел.: 8 (495) 740-78-14; 8 (495) 988-20-92
РемСадМад
109444, ул. Ферганская, д. 8, корп. 2, тел.: 8 (495) 723-66-32
Сервисный центр "ТИБОР"
129515, ул. Цандера, д. 4, корп. 1,
тел.: 8 (495) 687-07-05; 8 (929) 627-56-60; 8 (929) 627-56-61

МОСКОВСКАЯ ОБЛАСТЬ

Московская область, Балашиха

ООО "ВсеИнструменты.ру"
143912, ш. Энтузиастов, д. 1А, тел.: 8 (499) 703-20-72

Московская область, Долгопрудный

ИП Ковба И.Ю.
141701, ул. Октябрьская, д. 22, корп. 4, тел.: 8 (499) 394-24-66, 8 (903) 231-54-78

Московская область, Зарайск

Сервисный центр "Рембыттехника"
140600, ул. Советская, 26, ТЦ "Рубин", пав. № 23,
тел.: 8 (925) 873-39-29; 8 (925) 378-84-54

Московская область, Клинский район, Высоковск

ИП Кучин
141650, ул. Красноармейская, д. 37, тел.: 8 (49624) 6-35-03; 8 (906) 716-79-19;
8 (926) 512-90-22

Московская область, Коломна

ИП Чирков И.В.
140410, ул. Шуровская, д. 4А, корп. 1, павильон 1, тел.: 8 (916) 509-13-84

Московская область, поселок Малаховка

ООО "ВиТехно"
140007, 7-й км Егорьевского ш., Строительный рынок "Егорка", павильоны: Д-18, Д-19,
тел.: 8 (915) 202-23-86

Московская область, поселок Малино

ООО "ВиТехно"
142850, поворот на п. Малино, Строительная ярмарка, пав. 11-12,
тел.: 8 (915) 202-23-86

Московская область, Ногинск

ООО "ВиТехно"
142404, ул. Советской Конституции, д. 3, территория ПНФ-1, тел.: 8 (919) 722-70-76

Московская область, Реутов

ООО "ВиТехно"
143960, Северный проезд, 1, Рынок "Владимирский тракт", тел.: 8 (495) 943-24-19

Московская область, Серпуховский район, деревня Борисово
ИП Бекренев Г.А.

ОТРЫВНОЙ ТАЛОН #1

(Заполняется сервисным центром) _____ вписать номер гарантийного талона

Дата приема _____

Дата выдачи _____

Номер заказ-наряда _____

Мастер _____

Фамилия И. О.

Печать
Сервисного
Центра

ОТРЫВНОЙ ТАЛОН #2

(Заполняется сервисным центром) _____ вписать номер гарантийного талона

Дата приема _____

Дата выдачи _____

Номер заказ-наряда _____

Мастер _____

Фамилия И. О.

Печать
Сервисного
Центра

ОТРЫВНОЙ ТАЛОН #3

(Заполняется сервисным центром) _____ вписать номер гарантийного талона

Дата приема _____

Дата выдачи _____

Номер заказ-наряда _____

Мастер _____

Фамилия И. О.

Печать
Сервисного
Центра

PATRIOT

АДРЕСА СЕРВИСНЫХ ЦЕНТРОВ

Сервисный центр _____ 1

Описание дефекта _____

Сервисный центр _____ 2

Описание дефекта _____

Сервисный центр _____ 3

Описание дефекта _____

142200, Данковское ш., д. 3А, тел.: 8 (4967) 76-12-80; 8 (926) 617-10-19

Московская область, Щелковский район, п. Свердловский
ООО "Невский"

141140, ул. Михаила Марченко, д. 9, цокольный этаж, тел.: 8 (495) 526-20-52

РЕГИОНЫ РОССИИ

Амурская область, город Зея

ИП Иванова И.Г.

676243, Грековский пер., д. 40, тел.: 8 (4165) 82-40-79

Ангарск

ИП Миначева Н.Ю.

665806, 120-й квартал, д. 27/3, тел.: 8 (3955) 69-92-18

ИП Чиркин В.С.

665819, ул. Чайковского, д. 48, магазин "Олимпиада", офис 86, тел.: 8 (3955) 56-76-03

Арамиль

ИП Нуриев Е.Р.

624002, ул. Заветы Ильича, 33 А, тел.: 8 (343) 344-00-63

ИП Нуриев Е.Р.

Приемный пункт (кроме крупногабаритного товара)

624002, ул. 1 Мая, 4, тел.: 8 (343) 200-30-40

Арзамас

ИП Кусакин М.А.

607220, ул. Ступина, д. 54, тел.: 8 (3147) 2-43-25

Астрахань

ООО "Мастер-Класс"

414014, ул. Ярославская, д. 34А,

тел.: 8 (8512) 75-91-11; 8 (960) 861-66-95; 8 (960) 856-05-11

ООО "Техник"

414004, ул. 3-я Зеленгинская, 56А корп. 1, тел.: 8 (8512) 45-00-66

Архангельск

ООО "Архлес-сервис"

163000, ул. Тимме, д. 23, тел.: 8 (8182) 27-00-49; 8 (8182) 27-07-37; 8 (8182) 27-07-34

Барнаул

ИП Овчаров А.А.

656052, ул. Матросова, д.186 А,

тел.: 8 (963) 575-77-67; 8 (962) 807-22-07; 8 (3852) 609-379

ООО «АЙСБЕРГ-СЕРВИС»

656037, ул. Северо-Западная, 54,

тел.: 8 (3852) 774-950, 8 (3852) 362-002

Белгород

Сервисный центр "Спектр-сервис"

308023, ул. Челюскинцев, д. 55А, тел.: 8 (4722) 35-71-33; 8 (4722) 35-71-16

ИП Шабанов Ю.Н.

308015, ул. Чапаева, д. 32А, тел.: 8 (4722) 42-10-81; 8 (920) 558-05-70

ИП Шабанова Е.Ю.

308007, ул. Гагарина, д. 6А, тел.: 8 (4722) 34-59-60

пос. Березник

м-н Лес и Дом

164570, ул. П. Виноградова, д. 211, тел.: 8 (81831) 2-26-29

Благовещенск

АО "Интергрупп-Благовещенск"

675020, ул. Пограничная, д. 80, тел.: 8 (4162) 51-80-80; 8 (4162) 33-50-05;
8 (4162) 33-08-82

Брянск

ИП Тимошкин С.Н.
241035, ул. Ульянова, 36, тел.: 8 (4832) 31-12-12 доб. 300
ИП Тимошкин С.Н.
241037, ул. Красноармейская, д. 103, тел.: 8 (4832) 31-12-12 доб. 200
ИП Тимошкин С.Н.
241035, ул. Бурова, д. 14, тел.: 8 (4832) 31-12-12 доб. 100
ООО "Электротехцентр"
Не принимает крупногабаритную технику
241013, пер. Металлистов, д. 4 А,
тел.: 8 (4832) 57-18-76; 8 (4832) 59-98-31; 8 (906) 698-38-64; 8 (961) 102-61-74
ИП Абраменко Д.П.
241035, ул. Литейная, д. 9, тел.: 8 (4832) 33-77-31

Вельск

м-н Лес и Дом
165150, ул. Гагарина, д. 40, тел.: 8 (81836) 6-38-06

Владикавказ

ИП Попандопуло Р.В.
362035, ул. Калинина, 1 тел.: 8 (928) 861-19-83

Владимир

ИП Тутенко А.В.
600015, ул. Сасова, д. 31, тел.: 8 (4922) 34-81-08; 8 (930) 836-11-48

Волгоград

ООО "НПФ Славяне"
400074, ул. Козловская, д. 20, тел.: 8 (8442) 94-52-49

Волгоградская область, Елань

ИП Акимов А.С.
403731, ул. Вокзальная, д. 81, тел.: 8 (84452) 5-30-34; 8 (84452) 5-31-03

Волгодонск

ООО "Катрекс"
347360, ул. Ленина, д. 49,
тел.: 8 (4732) 397-394; 8 (4732) 397-395; 8 (4732) 397-396

Волжский

ООО "Инструмент-сервис"
404106, ул. Большевикская, д. 70Б, тел.: 8 (8443) 55-00-99

Вологда

ИП Алимов
160004, ул. Октябрьская, д. 51, тел.: 8 (8172) 52-85-52; 8 (8172) 50-52-60
ИП Журавлев Д.А.

Ремонт только бензоинструмента

160013, ул. Можайского, д. 44, тел.: 8 (8172) 74-30-63

Воронеж

ООО "Энкор-Сервис"
394026, ул. Текстильщиков, д. 2, тел.: 8 (4732) 61-96-35
ИП Каженикова И.Н.

394016, ул. Беговая, д. 205 оф. 210,

тел.: 8 (473) 333-0-331; 8 (473) 333-0-332; 8 (473) 261-83-38; 8 (952) 548-17-15

Екатеринбург

ООО "Инигс"

620017, ул. Шефская, д. 3 корп. Г, тел.: 8 (343) 219-28-47
ООО «Блиц-Андр»
620033, ул. Краснодарская, д. 16, лит. А, тел.: 8 (343) 369-32-42
ИП Нуриев Е.Р.
Приемный пункт (кроме крупногабаритного товара)
620023, ул. Шербакова, 37, тел.: 8 (343) 278-33-95 (96)
ИП Нуриев Е.Р.
Приемный пункт (кроме крупногабаритного товара)
620085, ул. Селькоровская, 36, тел.: 8 (343) 287-52-01 (11)
ИП Нуриев Е.Р.

Приемный пункт (кроме крупногабаритного товара)
620135, проспект Космонавтов, 64, тел.: 8 (343) 278-14-26 (29)

Железногорск

ИП Мальших Н.Н.
307178, Алексеевский проезд, д. 1А, тел.: 8 (47148) 7-69-23

Иваново

ИП Малахов А.В.
153048, ул. Смирнова, д. 105, тел.: 8 (4932) 50-61-61
ИП Грушина М.Е.

153000, ул. Красногвардейская, д. 33, тел.: 8 (4932) 41-66-77
ООО "ЗУБИЛО ЦЕНТР"

153000, ул. Станко, 1, тел.: 8 (4932) 45-21-08; 8 (4932) 45-21-09

Ижевск

СЦ "ТМ"СЕРВИС"
426006, ул. Телегина, д. 30, тел.: 8 (3412) 932-419, 8 (3412) 932-420

Йошкар-Ола

"ДРОВОСЕК" Торгово-сервисный центр
424037, ул. Машиностроителей, д. 2Б, тел.: 8 (8362) 41-97-70

Казань

ООО "Элнет"
420034, ул. Серова, д. 51/11, помещение 2, тел.: 8 (843) 240-64-94
"ДРОВОСЕК" Торгово-сервисный центр
420088, ул. Габдуллы Тукая, д. 125, тел.: 8 (843) 205-33-32, 8 (843) 205-33-34
ООО Торговый дом "Лес Парк Сад"
420076, ул. Залесная, д. 110, тел.: 8 (843) 297-61-45; 8 (843) 203-93-17

Калининград

ИП Хавилов А.В.
236016, ул. Литовский Вал, 40А, тел.: 8 (4012) 375-841

Калуга

ООО «Сервис-Ком»
248021, ул. Гаголева, д. 19, тел.: 8 (4842) 55-50-22

Кемерово

ООО "АлТрейд"
650021, ул. Станционная, 19, оф. 104, тел.: 8 (3842) 76-68-32
ИП Кузнецов А.Г.
650024, ул. Базовая, 6, тел.: 8 (3842) 76-10-92; 8 (951) 166-05-13
ООО "МЕГАПРОМ"
650021, ул. Станционная, 17А, оф. 210, тел.: 8 (3842) 44-62-26

Кемеровская область, Прокопьевск

СЦ Лидер (ООО "Перфоратор")
653039, ул. Наградская, д. 28А, тел.: 8 (3846) 69-55-77

Киров

"ДРОВОСЕК" Торгово-сервисный центр
614000, ул. Ленина, д. 54, тел.: 8 (8332) 35-80-24; 8 (8332) 35-80-25
ИП Кассимов В.Н.
610900, ул. Труда, д. 71, тел.: 8 (8332) 64-66-56; 8 (8332) 47-36-35
ООО «Неолит»
610035, ул. Пугачева, д. 1, тел.: 8 (8332) 56-05-60; 8 (8332) 56-35-63
ИП Дершиев И.А.
610035, ул. Калининна, д. 38
тел.: 8 (8332) 22-01-15; 8 (8332) 22-01-16

Ковров

ИП Николаева Л.О.
601907, ул. Северная, д. 18, тел.: 8 (49232) 2-47-33; 8 (915) 797-81-58

пос. Коноша

м-н Лес и Дом
164010, пр-т Октябрьский, д. 8, стр. 1, тел.: 8 (81858) 2-22-39

Коржма

м-н Лес и Дом
165651, ул. Дыбычна, д. 22, тел.: 8 (81850) 3-02-44

Котлас

м-н Техносам
165300, ул. Дзержинского, д. 3, тел.: 8 (81837) 5-14-13

Краснодар

ООО "Бензо-Темп"
350910, ул. Почтовая, 234, тел.: 8 (861) 266-19-12; 8 (918) 444-72-08
СЦ "БЕНЗОСИЛА"
350018, ул. Лизы Чайкиной, 20, тел.: 8 (918) 432-82-65; 8 (928) 437-57-12
ИП Дуванский
350030, ул. Пригородная, д. 1/10 (р-н ТЦ "Красная Площадь"),
тел.: 8 (861) 944-08-50; 8 (903) 411-08-50
ООО "Мототехника-Альфа"
350000, ул. Ставропольская, д. 9, тел.: 8 (861) 239-37-17
ИП Зайцев А.С.
350080, ул. Уральская, 91/1
тел.: 8 (918) 368-11-90

Краснодарский край, станция Ленинградская

ИП Квас И.В.
353763, Базарный переулок, д. 15, тел.: 8 (86145) 3-60-40

Краснодарский край, станция Староникестеблиевская

ИП Бек И.Б.
353840, ул. Лермонтова, д. 9, тел.: 8 (960) 492-71-59

Красноярск

ИП Мирончук В.В.
660093, ул. Семефорная, д. 219, тел.: 8 (391) 294-62-35
ИП Шерстобой
660061, ул. Калининна, д. 79, АСЦ «Прогресс»,
тел.: 8 (391) 299-65-80; 8 (391) 214-02-17
ООО "Арсенал"

660111, ул. Башлыковская, 18, стр. 69, тел.: 8 (391) 219-25-24

ООО "КрепТурбо"

660020, ул. Шахтеров, д. 33Г,

ООО "Производственное предприятие "ГЛАИС"
214025, ул. Крупская, д. 44, тел.: 8 (4812) 45-05-13
ООО "Производственное предприятие "ГЛАИС"
214031, ул. 25 Сентября, д. 50, тел.: 8 (4812) 62-29-79
ИП Шульман А.И.
214004, 2-ой Краснинский пер., д. 14, тел.: 8 (4812) 32-15-42

Ставрополь
ООО "Вока и К"
355012, ул. Комсомольская, д. 5А, тел.: 8 (8652) 26-65-18
ООО "Сервисный центр"
355000, ул. Селекционная, д. 3, тел.: 8 (8652) 28-08-07; 8 (962) 449-95-34

Ставропольский край, село Верхнерусское
ООО "Компрессор-Центр"
356236, ул. Батайская, 21А, тел.: 8 (800) 100-77-25

Старый Оскол
ЗАО "АВАНТАЖ-ОНФОРМ"
309509, мкр. Лебединец, д. 1А,
тел.: 8 (4725) 24-73-49; 8 (4725) 24-62-27; 8 (951) 140-12-59

Сыктывкар
ИП Дершнев И.А.
167000, Сысольское шоссе, 29/10, тел.: 8 (8212) 25-62-06

Тамбов
ИП Шлыков А.А.
392003, 6-р Энтузиастов, д. 1 Г (ТЦ "Улейстрой"), тел.: 8 (953) 707-86-20

Тверь
ИП Кузнецова Н.П.
170000, 4-й переулок Пески, д. 10, тел.: 8 (920) 193-78-08

Тольятти
Сервисный центр "Садовая Техника"
445091, 3-й Тракторный проезд, 6А,
тел.: 8 (987) 938-40-82; 8 (927) 725-94-87; 8 (927) 787-32-76

Томск
ИП Загородний А.И.
634045, ул. Макуришина, д. 1Б, тел.: 8 (3822) 94-06-92; 8 (903) 913-66-54
ООО "Инструмент сервис"
634021, пр-т Фрунзе, д. 236Б, тел.: 8 (3822) 25-78-35; 8 (3822) 26-32-59
ИП Брусицын Н.К.
634061, ул. Герцена, д. 72, тел.: 8 (3822) 52-34-73; 8 (3822) 52-25-26

Тула
ИП Блинчикова М.И.;
Не принимает крупногабаритную технику
300012, ул. Кутузова, д. 13, тел.: 8 (4872) 25-16-69
ИП Зотов А.В.
300041, ул. Льва Толстого, 91, тел.: 8 (903) 658-49-15

Тюмень
ООО "МирАгро"
625017, ул. Авторемонтная, д. 1А, тел.: 8 (3452) 42-00-18; 8 (3452) 64-50-21
СЦ "Новый Восточный"
625053, ул. Таллинская, д. 4А, тел.: 8 (3452) 95-62-80

Улан-Удэ
ООО "Промтехцентр-сервис"

670045, ул. Ботаническая, д. 68, пав. 37,
тел.: 8 (3012) 45-31-72; 8 (3012) 46-77-46 доб. 213

Ульяновск
"ДРОВОСЕК" Торгово-сервисный центр
432017, ул. Минаева, д. 12, тел.: 8 (8422) 32-21-28

Усурийск
ООО "Ближе к делу"
692512, ул. Пушкина, д. 17, тел.: 8 (4234) 33-49-80

Уфа
ООО "ГРАД"
450061, ул. Александра Невского, д. 22, тел.: 8 (965) 936-19-14; 8 (961) 362-78-55
ООО "Уралстан"
450103, ул. Кавказская, 12, тел.: 8 (347) 248-48-00; 8 (347) 237-77-44

Ухта
ИП Филимонов А.В.
169300, ул. Куратова 3, 68, тел.: 8 (8216) 74-20-71

Чебоксары
ИП Васильев А.Ю.
428000, Базовый проезд, д. 8Б, тел.: 8 (8352) 57-39-62

Челябинск
ИП Харченко Е. Н. ("Реал-Сервис")
454008, ул. Косарева, д. 2, корп. 2, тел.: 8 (351) 793-66-63; 8 (922) 231-29-99
ООО "Технотемп"
454081, ул. Артиллерийская, д. 102, тел.: 8 (351) 775-69-85; 8 (351) 772-87-37

Череповец
ИП Иванова Н.В.
162609, ул. Любецкая, д. 37, тел.: 8 (8202) 310-222

Электросталь
ООО "Ситорика"
144006, ул. Северная, 9, тел.: 8 (495) 729-15-60, 8 (903) 234-41-90

Ярославль
ООО "ТРИОСЕРВИС"
150014, ул. Угличская, д. 12,
тел.: 8 (4852) 58-11-24; 8 (4852) 45-76-78; 8 (4852) 25-94-83

БЕЛОРУСИЯ

Минск
ИП Титов О.М.
220099, ул. Брилевский тупик, 55,
тел.: 375 (17) 277-46-13; 375 (29) 244-78-90; 375 (29) 644-78-90
ООО "Эс Пи Ай МэлтиСервис"
220012, проспект Независимости, д. 78, тел.: 375 (17) 284-09-20;
375 (29) 602-16-84; 375 (29) 544-66-88; 375 (29) 863-46-46

Минская область, Боровлянский с/с, д. Малиновка
ООО "Эс Пи Ай МэлтиСервис"
223053, д. Малиновка, д. 35А,
тел.: 375 (17) 504-94-99; 375 (29) 657-67-67; 375 (29) 567-67-67





PATRIOT

EAC

Вся текстовая информация, фотографии продукции, представленные в инструкции, под торговой маркой Патриот являются объектом авторского права компании Патриот, ООО.

Любое использование фотографий, текстов, логотипа на территории РФ и стран СНГ без письменного разрешения компании Патриот, ООО запрещено.

Производитель: Нингбо Генин Индастриал.

Адрес: 11Ф, А2 Лиюаншангду билдинг, 201 Лантиан Роуд,
Хайшу Дистрикт, Нингбо, Китай.

Тел./Факс: 021-50152232

Импортер: ООО «СНВ Карго»

105318, Россия, г. Москва, ул. Ткацкая, д. 5, стр. 2

тел.: 8 (495) 902-51-51

Страна происхождения: Китай.

www.onlypatriot.com

Производитель оставляет за собой право вносить изменения в конструкцию и дизайн изделия, комплектацию и техническое сопровождение без уведомления третьих лиц.
Напечатано для России и стран СНГ.

2016 © Patriot™