

УТВЕРЖДЕНО

УТВЕРЖДЕНО



USER MANUAL

Руководство по эксплуатации

CORDLESS GARDEN SHEAR

Аккумуляторные ножницы-кусторез

96817

G411



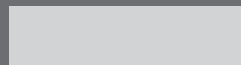
IMPORTANT
ВНИМАНИЕ

Read this manual before use and retain for future reference.

Прочитайте данное руководство перед эксплуатацией устройства и сохраните его для дальнейшего использования.

Manufacturing date.

Дата производства.



СОДЕРЖАНИЕ

ОПИСАНИЕ СИМВОЛОВ	3
НАЗНАЧЕНИЕ	4
КОМПЛЕКТАЦИЯ	4
ТРЕБОВАНИЯ БЕЗОПАСНОСТИ.....	4
ПРАВИЛА ЭКСПЛУАТАЦИИ.....	5
УСТРОЙСТВО	6
ТЕХНИЧЕСКИЕ ХАРАКТЕРИСТИКИ.....	6
ПОДГОТОВКА К ЭКСПЛУАТАЦИИ	6
ЭКСПЛУАТАЦИЯ	8
ВОЗМОЖНЫЕ НЕИСПРАВНОСТИ И СПОСОБЫ ИХ УСТРАНЕНИЯ.....	9
ТЕХНИЧЕСКОЕ ОБСЛУЖИВАНИЕ	10
ХРАНЕНИЕ И ТРАНСПОРТИРОВКА	10
РЕАЛИЗАЦИЯ И УТИЛИЗАЦИЯ.....	10
СРОК СЛУЖБЫ	10
ГАРАНТИЙНЫЕ ОБЯЗАТЕЛЬСТВА.....	10
ИМПОРТЕР	10

Уважаемый покупатель!

Данное изделие является технически сложным. Перед первым запуском внимательно изучите настоящее руководство по эксплуатации и строго соблюдайте все меры предосторожности! Их несоблюдение может привести к опасным для жизни травмам!

Конструкция устройства постоянно совершенствуется, поэтому возможны некоторые изменения, не отраженные в данном руководстве и не ухудшающие эксплуатационные качества изделия.



ВНИМАНИЕ!

Прочитайте данное руководство перед сборкой и эксплуатацией изделия и сохраните его для дальнейшего использования.

ВАЖНО! В данном руководстве рассмотрены правила эксплуатации и технического обслуживания аккумуляторных ножниц-кустореза Denzel. Пожалуйста, обратите особое внимание на предупреждающие надписи. Несоблюдение руководства по эксплуатации может привести к серьезным травмам или поломке оборудования.

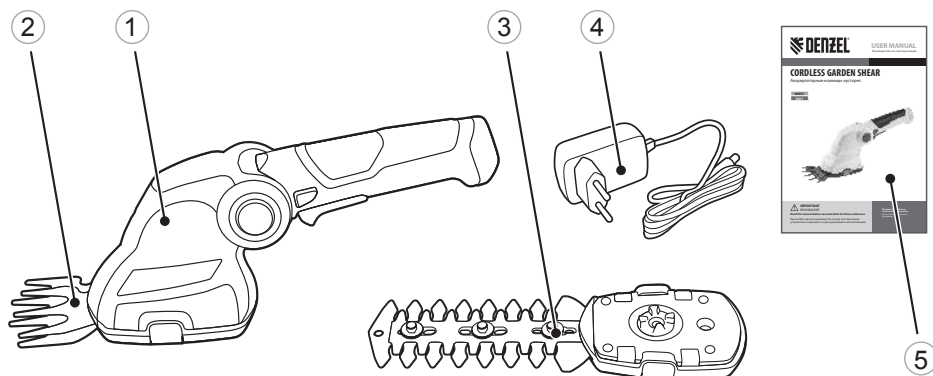
ОПИСАНИЕ СИМВОЛОВ

	<p>ВНИМАНИЕ! Необходимо выполнять требования по безопасности, предписанные в инструкциях, а также все применимые общие правила по безопасной работе. В случае несоблюдения правил существует риск летального исхода и/или нанесения ущерба людям или имуществу.</p>
	<p>Запрещается работа с изделием лицам без необходимой квалификации и не ознакомленным с требованиями, описанными в руководстве по эксплуатации!</p>
	<p>Обязательным является использование защитных наушников (антифонов), очков или аналогичных личных защитных средств при работе с устройством!</p>
	<p>Опасайтесь вылетающих частиц во время работы!</p>
	<p>Посторонние лица должны находиться на безопасном расстоянии.</p>
	<p>ВНИМАНИЕ! Не оставляйте аккумулятор на солнце и не допускайте его перегрева.</p>
	<p>ОПАСНОСТЬ! Не погружайте аккумулятор в воду и не подвергайте его воздействию влажности.</p>
	<p>ОПАСНОСТЬ! Не бросайте батареи в огонь. РИСК ВЗРЫВА!</p>
	<p>Запрещается эксплуатировать устройство в условиях повышенной влажности.</p>
	<p>Не утилизировать с бытовыми отходами. Необходима специальная утилизация.</p>

НАЗНАЧЕНИЕ

Устройство предназначено для подрезания травы, обрезки кустов и тонких веток деревьев. Эксплуатация должна осуществляться при температуре окружающей среды от +4 °С до +40 °С. Использование изделия для любых иных целей является нарушением руководства по эксплуатации. Фирма-изготовитель не несет ответственности в случае повреждений, возникших в результате неправильной эксплуатации устройства. В этом случае вся ответственность возлагается на пользователя. Фирма-изготовитель не несет ответственности при повреждениях, вызванных самостоятельным внесением каких-либо изменений в конструкцию изделия.

КОМПЛЕКТАЦИЯ



1. Ножницы-кусторез аккумуляторные (со встроенным аккумулятором) – 1 шт.
2. Быстросъемный режущий модуль для травы – 1 шт.
3. Быстросъемный режущий модуль для кустарника – 1 шт.
4. Зарядное устройство – 1 шт.
5. Инструкция с гарантийным талоном – 1 шт.

ТРЕБОВАНИЯ БЕЗОПАСНОСТИ

В данном руководстве рассмотрены правила эксплуатации и технического обслуживания аккумуляторных ножниц-кустореза. Пожалуйста, обратите особое внимание на предупреждающие надписи. Нарушение руководства может привести к поломке оборудования или травме. В целях безопасности лица моложе 16 лет, а также лица, не ознакомившиеся с данным руководством, не должны допускаться до работы с устройством. Аккумуляторные ножницы-кусторез не предназначены для использования лицами с ограниченными физическими или умственными возможностями или при отсутствии у пользователя опыта и знаний, если он не находится под контролем и не проинструктирован об использовании устройства лицом, ответственным за безопасность. Запрещается эксплуатировать и обслуживать данное устройство, находясь в состоянии сильной усталости, алкогольного, наркотического опьянения или под воздействием сильнодействующих медицинских препаратов. Рядом с работающим устройством не должны находиться дети, домашние животные.



ВНИМАНИЕ!

Прежде чем использовать устройство, следует ознакомиться с приведенными в данном руководстве инструкциями. Несоблюдение инструкций может привести к получению различных травм.

Используйте узлы и детали, рекомендованные производителем. Применение узлов и деталей, предназначенных для другого инструмента, может привести к серьезной травме. Избегайте слишком свободной одежды, а также не надевайте украшения, длинные шарфы и другие свободно висящие вещи, которые могут попасть в движущиеся части изделия. Надевайте прочную обувь и шапочку для волос, чтобы избежать несчастных случаев при работе с устройством. Держите устройство в чистоте для лучшей и безопасной работы. Всегда следуйте инструкциям по смазке и замене узлов и деталей.

Обязательно выключайте устройство, когда оно не используется, а также перед чисткой и обслуживанием. Будьте бдительны! Руководствуйтесь здравым смыслом и не используйте инструмент, когда вы устали.

**ВНИМАНИЕ!**

Использование любых деталей или приспособлений, кроме рекомендованных в данном руководстве, может представлять опасность.

Не разбирайте инструмент и не пытайтесь внести изменения в его конструкцию, это может привести к серьезным травмам. Разборка приведет к аннулированию всех гарантийных обязательств. Пользуйтесь услугами официального сервисного центра. Не используйте электроинструмент в огнеопасных зонах, где присутствуют легковоспламеняющиеся жидкости, горючие газы или пыль. Перед подключением зарядного устройства убедитесь, что внешняя поверхность инструмента и разъема подключения зарядного устройства чистая и сухая. Убедитесь, что используете зарядное устройство, рекомендованное производителем. Использование сторонних зарядных устройств может привести к поражению электрическим током, ожогам, утечке агрессивной жидкости из аккумулятора и другим последствиям.

**ВНИМАНИЕ!**

Зарядное устройство предназначено только для зарядки данного аккумулятора. Применение зарядного устройства в целях, отличных от указанных в руководстве, может стать причиной пожара, удара электрическим током и других травм.

Для уменьшения риска повреждения штекера и шнура отсоединяйте его, держа за штекер, а не за шнур. При использовании убедитесь, что шнур зарядного устройства расположен таким образом, что он не может быть поврежден или стать причиной различных травм. Зарядное устройство может нагреваться в процессе работы. Не накрывайте его какими-либо предметами, ухудшающими теплоотвод. Перегрев устройства может стать причиной пожара и травм. Не работайте с зарядным устройством, если оно получило резкий удар, упало или было повреждено. Не храните и не используйте инструмент в местах, где температура превышает +40 °С. Зарядное устройство предназначено для использования в стандартной бытовой сети. Не пытайтесь использовать его в сетях с отличным от стандартного напряжением. Заряжайте батарею исключительно зарядным устройством, поставляемым в данном комплекте.

ПРАВИЛА ЭКСПЛУАТАЦИИ

Не допускается эксплуатация данного устройства в условиях воздействия прямых солнечных лучей, высокой температуры и влажности. Не допускается ударное воздействие на устройство. Не допускается самостоятельное выполнение разборки устройства и ремонта. Ответственность за любые результаты ненадлежащей эксплуатации несет оператор. Если устройство помещается на хранение, следует обязательно отключить его питание.

УСТРОЙСТВО

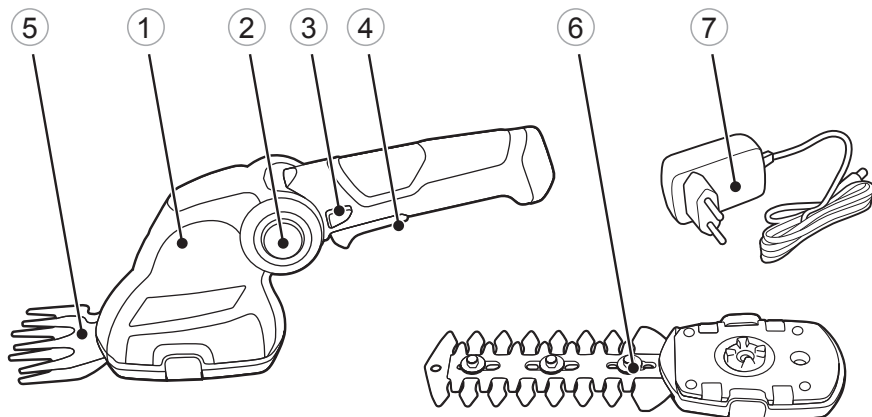


рис. 1

1. Ножницы-кусторез аккумуляторные.
2. Кнопка фиксации ручки.
3. Кнопка блокировки.
4. Кнопка запуска.
5. Быстросъемный режущий модуль для травы.
6. Быстросъемный режущий модуль для кустарника.
7. Зарядное устройство.

ТЕХНИЧЕСКИЕ ХАРАКТЕРИСТИКИ

Модель (артикул)	G411 (96817)
Частота вращения холостого хода, об/мин	1300
Длина режущей кромки для кустарника, мм	115
Ширина режущей кромки для травы, мм	70
Тип аккумулятора	Li-ion
Номинальное напряжение, В	3,6
Емкость аккумулятора, мА·ч	1500
Время полной зарядки, ч	не более 2
Звуковая мощность не более, дБ	87

ПОДГОТОВКА К ЭКСПЛУАТАЦИИ

Зарядка аккумулятора

1. Возьмите зарядное устройство. Убедитесь, что указанное на зарядном устройстве значение напряжения сети соответствует напряжению в вашей бытовой сети. Вставьте зарядное устройство (1) в штепсельную розетку (рис. 2).



рис. 2

2. Подключите штекер зарядного устройства (2) к разъему аккумуляторных ножниц-кустореза (3) (рис. 2). Светодиод (4) загорится красным, это означает, что идет процесс зарядки. Примечание: кнопка запуска не работает в процессе зарядки.
3. Когда аккумулятор полностью зарядится, светодиод (4) потухнет. Максимальное время зарядки аккумулятора составляет около 5 часов (при его полной разрядке).
4. Отключите зарядное устройство от прибора и вытащите его из розетки. Для обеспечения длительного срока службы и лучшей производительности следует заряжать аккумулятор при температуре воздуха +18...+24 °С.



ВНИМАНИЕ!

Не заряжайте аккумулятор и не используйте устройство при температуре ниже +4 °С и выше +40 °С. Это может привести к серьезным повреждениям аккумулятора.

Зарядное устройство и аккумулятор могут нагреваться в процессе зарядки. Это нормальное явление, которое не свидетельствует о возникновении проблемы. Для предотвращения перегрева не накрывайте зарядное устройство и не заряжайте батарею при наличии прямых солнечных лучей.

Если аккумуляторный блок не заряжается, то необходимо проверить:

- наличие напряжения сети в электрической розетке, подключив другой электроприбор;
- наличие плотного соединения на контактах зарядного устройства;
- соответствует ли температура окружающего воздуха +18...+24 °С.

Если аккумулятор все еще не заряжается, необходимо отправить данное устройство в сервисный центр. Для обеспечения длительного срока службы аккумулятора необходимо обеспечить его своевременную зарядку. Не допускайте полного разряда аккумулятора. Избегайте попадания воды и других жидкостей на зарядное устройство и на сам инструмент. Всегда отсоединяйте зарядное устройство от источника питания, если прибор не подключен. Для обеспечения надлежащего охлаждения аккумулятора не помещайте зарядное устройство или сам инструмент с аккумулятором в теплую окружающую среду (выше +24 °С).

Регулировка рукоятки

Для удобства использования устройства и резки в труднодоступных местах может быть полезна функция изменения угла наклона ножниц-кустореза относительно рукоятки. Для этого возьмите одной рукой корпус устройства (3) (рис. 3), надавите кнопку фиксации рукоятки (1). Не отпуская кнопку фиксации рукоятки (1), поверните рукоятку (2) на необходимый угол.

Примечание: рукоятка может быть повернута и зафиксирована на -30°, 0°, +30°. При фиксации вы услышите характерный щелчок.

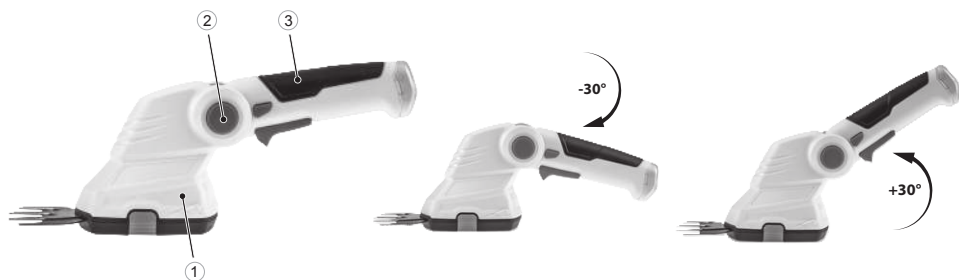


рис. 3

ЭКСПЛУАТАЦИЯ



ВНИМАНИЕ!

Стартовая блокировка предотвращает случайное включение и сопутствующие травмы. Не вносите изменения в конструкцию изделия.

Для использования устройства удерживайте кнопку снятия блокировки (1) (рис. 4) и нажмите кнопку запуска (2) для начала резания. Можете отпустить кнопку блокировки (1). После того как вы завершите работу и отпустите кнопку запуска устройства (2), она вновь будет заблокирована.



рис. 4

Замена быстросъемного режущего модуля

С данным устройством поставляется быстросъемный режущий модуль для стрижки кустарника и быстросъемный режущий модуль для стрижки травы (рис. 5). Используйте только оригинальные режущие модули от производителя.



Режущий модуль для кустарника



Режущий модуль для травы

рис. 5



ВНИМАНИЕ!

При замене быстросъемного режущего модуля удостоверьтесь, что устройство выключено и стоит на блокировке. Случайное нажатие кнопки блокировки и запуска устройства может привести к серьезным травмам. Во избежание травм также наденьте на быстросъемный режущий модуль пластиковую защиту.

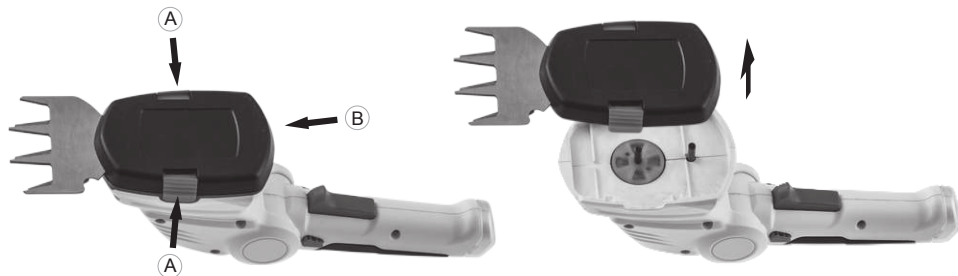


рис. 6

Для снятия крышки слегка нажмите на защелки А (рис. 6) и потяните крышку В в направлениях, указанных на рисунке. Затем извлеките нож и установите на его место новый режущий инструмент. Закройте крышку, закрывающую нож (рис. 7).

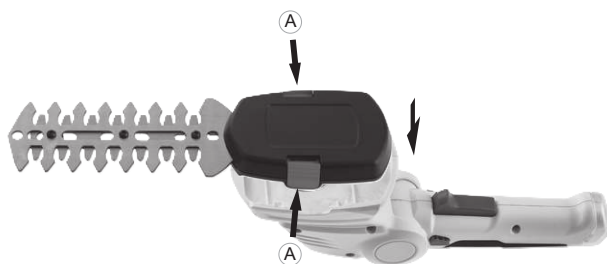


рис. 7

ВОЗМОЖНЫЕ НЕИСПРАВНОСТИ И СПОСОБЫ ИХ УСТРАНЕНИЯ

Неисправность	Причина	Способ устранения
Устройство не запускается.	Аккумулятор разряжен.	Зарядите аккумулятор.
	Не нажата кнопка снятия блокировки.	Зажмите кнопку снятия блокировки.
	Иные причины.	Обратитесь в сервисный центр.
Аккумулятор не заряжается.	Нет напряжения в бытовой сети.	Используйте другую точку для подключения зарядного устройства.
	Зарядное устройство неисправно.	Обратитесь в сервисный центр. Приобретите новое зарядное устройство у официального дилера.
	Аккумулятор неисправен.	Обратитесь в сервисный центр.
Аккумулятор быстро разряжается.	Аккумулятор изношен.	Обратитесь в сервисный центр для замены аккумулятора.
Не хватает мощности при работе.	Разряжен аккумулятор.	Зарядите аккумулятор.
	Неисправен механизм.	Обратитесь в сервисный центр.

ТЕХНИЧЕСКОЕ ОБСЛУЖИВАНИЕ

При транспортировке или перемещении обязательно выключите устройство, удостоверьтесь, что устройство стоит на блокировке, и установите на быстросъемные режущие модули пластиковую защиту. Устройство не является водонепроницаемым. Не допускайте намокания прибора. Нарушение данной инструкции может вызвать повреждение внутренних электрических цепей.

Не оставляйте устройство в местах попадания прямых солнечных лучей и не подвергайте воздействию высоких температур, корпус и некоторые внутренние части сделаны из пластмассы и могут деформироваться. На внутренних частях при нагреве образуется конденсат, который может стать причиной повреждения печатных плат и электронных компонентов. При работе в пыльных местах на корпусе накапливается грязь. Удалите влагу и грязь мягкой сухой тканью. Содержите защитные приспособления, вентиляционные щели и корпус двигателя свободными от пыли и грязи. Рекомендуется очищать устройство сразу после использования. Не применяйте агрессивные чистящие средства или растворители. Регулярно проверяйте целостность корпуса. Не допускается использовать поврежденное устройство!

ХРАНЕНИЕ И ТРАНСПОРТИРОВКА

Перед упаковкой инструмента для хранения дождитесь полного остывания двигателя. Хранение необходимо осуществлять при температуре окружающей среды +4...+40 °С и относительной влажности воздуха не более 80% в месте, недоступном для детей. Хранение устройства при температуре выше +40 °С может привести к выходу аккумулятора из строя. Срок хранения изделия не ограничен.

Изделие может транспортироваться всеми видами закрытого транспорта в соответствии с правилами перевозок, действующими для каждого вида транспорта.

Условия транспортировки при воздействии климатических факторов:

- температура окружающего воздуха +4...+40 °С;
- относительная влажность воздуха до 80% при температуре +20 °С.

Во время транспортировки и погрузочно-разгрузочных работ упаковка с изделием не должна подвергаться резким ударам и воздействию атмосферных осадков. Размещение и крепление транспортировочной тары с упакованным изделием в транспортных средствах должны обеспечивать устойчивое положение и отсутствие возможности перемещения при перевозке.

РЕАЛИЗАЦИЯ И УТИЛИЗАЦИЯ

Реализация оборудования осуществляется через торговые точки и магазины согласно законодательству РФ. Утилизация оборудования осуществляется в соответствии с требованиями и нормами России и стран – участников Таможенного союза.

СРОК СЛУЖБЫ

Средний срок службы изделия при условии соблюдения потребителем правил эксплуатации составляет 5 лет.

ГАРАНТИЙНЫЕ ОБЯЗАТЕЛЬСТВА

На изделие распространяется гарантия производителя. Период гарантийного обслуживания исчисляется с момента продажи и составляет 12 месяцев.

ИМПОРТЕР

Импортер и продавец в РФ: ООО «МИР ИНСТРУМЕНТА», 142703, РФ, МО, г. Видное, ул. Радиальная 3-я, д. 8, пом. 1-Н, ком. 2; в РК: ТОО «Мир инструмента-Алматы», РК, Алматинская обл., Карасайский р-н, Ельтайский с/о, с. Береке.

Изготовитель: Suzhou jinshan power tools co., Ltd. Building 4, no. 2, Tianedang Road, Wuzhong district, Suzhou, China.

Сделано в Китае.

Продукция соответствует требованиям: TP TC 004/2011,
TP TC 010/2011,
TP TC 020/2011,
TP TC 037/2016.



Гарантийный талон

срок гарантии 12 месяцев

ВНИМАНИЕ!

Пожалуйста, требуйте от продавца полностью заполнить все поля гарантийного талона.

Наименование изделия:

Серийный номер:

Дата продажи:

Наименование и адрес торговой организации:

Изделие проверено в присутствии потребителя:

Печать торговой организации и подпись продавца:

Благодарим вас за приобретение нашей продукции. Фирма-изготовитель предоставляет на приобретенное вами изделие настоящую гарантию сроком на 12 месяцев со дня продажи.

ВНИМАНИЕ! ИЗДЕЛИЕ В ГАРАНТИЙНУЮ МАСТЕРСКУЮ СДАЕТСЯ В ЧИСТОМ ВИДЕ.

Гарантийные обязательства компании ООО «МИР ИНСТРУМЕНТА»

При покупке изделия требуйте проверки его комплектности и исправности в вашем присутствии, инструкцию по эксплуатации на русском языке и заполненный гарантийный талон. При отсутствии у вас правильно заполненного гарантийного талона мы будем вынуждены отклонить ваши претензии по качеству данного изделия.

Перед началом работы с данным изделием следует внимательно ознакомиться с инструкцией по эксплуатации. Все условия гарантии соответствуют действующему законодательству РФ.

Гарантийный срок на данное изделие составляет 12 месяцев и исчисляется со дня продажи конечному потребителю. В случае устранения недостатков товара гарантийный срок на него продлевается на период, в течение которого товар не использовался. Указанный период исчисляется со дня обращения потребителя с требованием об устранении недостатков товара до дня выдачи его по окончании ремонта.

Гарантийные обязательства распространяются только на неисправности, выявленные в течение гарантийного срока и обусловленные производственными или конструктивными факторами.

Средний срок службы изделия — 5 лет.

Гарантия не распространяется в следующих случаях:

- Если детали были подвержены рабочему и другим видам естественного износа, а также при неисправности инструмента, вызванной данными видами износа.
- Неисправности инструмента, вызванные несоблюдением инструкций по эксплуатации или произошедшие в результате использования инструмента не по назначению, во время использования при неблагоприятных условиях окружающей среды, ненадлежащих производственных условиях, вследствие перегрузок или недостаточного, ненадлежащего технического обслуживания или ухода.
- Использование изделия в условиях высокой интенсивности работ и сверхтяжелых нагрузок. К безусловным признакам перегрузки изделия относятся, помимо прочего, появление цветов побежалости, деформация или оплавление деталей и узлов изделия, потемнение или обугливание изоляции проводов под воздействием высокой температуры.
- Механические повреждения (трещины, сколы и т.д.) и повреждения, вызванные воздействием агрессивных сред, высокой влажности и высоких температур, попаданием инородных предметов в вентиляционные отверстия электроинструмента, а также повреждения, наступившие вследствие коррозии металлических частей и неправильного хранения.
- Естественный износ принадлежностей, быстроизнашивающихся частей и расходных материалов, таких как приводные ремни, аккумуляторные батареи, стволы, направляющие ролики, защитные кожухи, цанги, патроны, подошвы, пыльные цепи, пыльные шины, звездочки, шины, угольные щетки, ножи, пилки, абразивы, сверла, буры, лески для триммера и т.п.
- Вскрытие, ремонт или модификация инструмента вне уполномоченного сервисного центра.
- Стихийное бедствие.
- Неблагоприятные атмосферные и иные внешние воздействия на изделие, такие как дождь, снег, повышенная влажность, нагрев, агрессивные среды.
- Использование принадлежностей, расходных материалов и запасных частей, ГСМ, не рекомендованных производителем.

Устранение неисправностей, признанных как гарантийный случай, осуществляется на выбор компании посредством ремонта или заменой неисправного инструмента на новый (возможно, на модель следующего поколения). Замененные инструменты и детали переходят в собственность компании.

Гарантийные претензии принимаются в течение гарантийного срока. Для этого необходимо предъявить или отправить неисправный инструмент в указанный в документации (на сайте ipsremont.ru) сервисный центр, приложив заполненный гарантийный талон, подтверждающий дату покупки товара и его наименование. Инструмент, отправленный дилеру или в сервисный центр в частично или полностью разобранном виде, под действие гарантии не подпадает. Все риски по пересылке инструмента дилеру или в сервисный центр несет владелец инструмента.

Другие претензии, кроме упомянутого права на бесплатное устранение недостатков инструмента, под действие гарантии не подпадают.

С уважением, компания ООО «МИР ИНСТРУМЕНТА»

Изделие проверялось в моем присутствии, исправно, укомплектовано, внешний вид без повреждений. Всю необходимую для пользования данным изделием информацию и руководство от продавца получил, с условиями гарантии ознакомлен и согласен, правильность заполнения гарантийного талона проверил.

_____Подпись покупателя

Адреса и телефоны сервисных центров, обслуживающих продукцию компании ООО «МИР ИНСТРУМЕНТА», вы можете найти на сайте www.ipsremont.ru или уточнить в наших филиалах. Адреса и телефоны филиалов указаны на официальном сайте компании ООО «МИР ИНСТРУМЕНТА» www.instrument.ru.