

МОТОТЕХНИКА  
**Нева**®



**МОТОБЛОК "НЕВА" МБ2 КС**  
и его модификации

МБ2 КС - (Kasei 168 FA)

МБ2 КС - (Kasei 170 FA)

МБ2 КС – DM196

**КРАСНЫЙ ОКТЯБРЬ-НЕВА**  
ЗАКРЫТОЕ АКЦИОНЕРНОЕ ОБЩЕСТВО

**Закрытое акционерное общество  
«КРАСНЫЙ ОКТЯБРЬ-НЕВА»  
Санкт-Петербург**

**РУКОВОДСТВО  
ПО ЭКСПЛУАТАЦИИ  
МОТОБЛОКА «НЕВА» МБ2-КС  
и его модификаций**

005.47.0100 РЭ5

# ОГЛАВЛЕНИЕ

1. Введение .....	3
2. Условные обозначения .....	3
3. Общие положения.....	4
4. Основные технические характеристики.....	5
5. Устройство мотоблока.....	7
6. Назначение основных составных частей мотоблока .....	8
7. Органы управления .....	11
8. Требования по технике безопасности.....	11
9. Подготовка мотоблока к работе .....	16
10. Подготовка двигателя к работе .....	20
11. Обкатка мотоблока .....	20
12. Порядок работы с мотоблоком .....	21
13. Остановка мотоблока .....	22
14. Порядок работы с основными сменными орудиями.....	22
15. Запуск двигателей мотоблока в холодное время .....	23
16. Техническое обслуживание мотоблока .....	24
17. Хранение мотоблока .....	28
18. Транспортировка мотоблока.....	28
19. Возможные неисправности мотоблока и методы их устранения .....	29
20. Утилизация .....	30

WWW.MOTOBLOK.RU

# 1. ВВЕДЕНИЕ

УВАЖАЕМЫЙ ПОЛЬЗОВАТЕЛЬ!

Закрытое Акционерное Общество «КО–Нева» благодарит Вас за Ваш выбор и гарантирует качество и надёжную работу приобретённого Вами мотоблока Нева МБ Компакт.

Заложенные в мотоблок технические возможности позволяют эффективно выполнять многие агротехнические операции.

Просим Вас внимательно изучить данное руководство и соблюдать отмеченные в нем несложные правила эксплуатации.

Подробную информацию о производстве продукции ЗАО "КО-Нева" Вы найдёте на официальном сайте [www.motoblok.ru](http://www.motoblok.ru). Мы готовы ответить на все Ваши вопросы, замечания и пожелания.

ЖЕЛАЕМ ВАМ ЭФФЕКТИВНОЙ РАБОТЫ И ХОРОШИХ УРОЖАЕВ!

## 2. УСЛОВНЫЕ ОБОЗНАЧЕНИЯ

В настоящем Руководстве по эксплуатации и на корпусе мотоблока используются следующие условные обозначения:



Будьте особенно внимательны и осторожны

Прочтите инструкции по эксплуатации



Пуск (старт) включено



Остановка (СТОП) выключено



Внимание!

Берегите зрение.

Осторожно! Вращающиеся фрезы

### 3. ОБЩИЕ ПОЛОЖЕНИЯ

Перед тем как начать работу с мотоблоком внимательно изучите настоящее РУКОВОДСТВО ПО ЭКСПЛУАТАЦИИ. В нем содержится информация по безопасности, которая предупредит Вас о рисках, связанных с эксплуатацией мотоблока, а также о том, как их избежать. В настоящем руководстве также приведены рекомендации по эксплуатации, обслуживанию и хранению мотоблока, возможным неисправностям и способам их устранения.

На мотоблоке, установлен 4х-тактный, одноцилиндровый, бензиновый двигатель с принудительным воздушным охлаждением, работающий на чистом бензине.



Основные технические данные двигателя, требования и рекомендации которыми следует руководствоваться в процессе эксплуатации и технического обслуживания, изложены в РУКОВОДСТВЕ/ИНСТРУКЦИИ ПО ЭКСПЛУАТАЦИИ ДВИГАТЕЛЯ.

Храните оба Руководства, чтобы в любой момент Вы могли к ним обратиться.

Используйте только марки бензина и моторного масла, соответствующие рекомендациям, изложенным в Руководстве/инструкции по эксплуатации двигателя

- Марка заправляемого в двигатель моторного масла должна соответствовать использованию его при определенном диапазоне температур наружного воздуха.

- В редукторе, трансмиссии, мотоблока используются трансмиссионные масла, марки и аналоги которых указаны в Руководстве по эксплуатации мотоблока. Применение иных марок трансмиссионных масел или недостаточный объем заправки приведет к ускоренному износу деталей редуктора.

- Первые часы работы с новым мотоблоком определены как период обкатки. В этот период не следует использовать двигатель на высоких оборотах, а также не использовать мотоблок на длительных и тяжелых работах.

- По окончании периода обкатки следует выбирать оптимальный режим работы двигателя, соответствующий нагрузке в каждом случае вида работ с мотоблоком. Неоправданно высокие обороты двигателя снижают его моторесурс, что особенно проявляется при отсутствии нагрузки на трансмиссию.

- Переключение передач переднего и заднего хода производите только при выключенном сцеплении.

- Запрещается останавливать мотоблок перестановкой рычага переключения передач в положение заднего хода.



Несоблюдение вышеупомянутых указаний может привести к ПОВРЕЖДЕНИЮ И ДАЖЕ ВЫХОДУ ИЗ СТРОЯ ДВИГАТЕЛЯ ИЛИ РЕДУКТОРА.

Для правильной работы с навесным (прицепным) оборудованием

следует руководствоваться ИНСТРУКЦИЯМИ, прилагаемыми к конкретному виду оборудования.

- Не используйте мотоблок с навесным и прицепным оборудованием, не предназначенным для работы с данной модификацией.
- Не предпринимайте попыток изменять что-либо в конструкции мотоблока и дополнительного оборудования.
- Используйте только комплектующие изделия, рекомендованные производителем.

Иллюстрации и описания, приведенные в настоящем Руководстве могут отличаться от вида изделия, производитель которого оставляет за собой право на изменения в соответствии с новыми техническими и коммерческими требованиями без предварительного уведомления и обязательств внесения таких изменений в ранее выпущенные изделия.

## 4. ОСНОВНЫЕ ТЕХНИЧЕСКИЕ ХАРАКТЕРИСТИКИ

Таблица 1

Тип мотоблока (ГОСТ 28523-90)	Средний	
Габаритные размеры: длина × ширина × высота, мм, не более	1450×600×1240	
Масса сухая, кг, не более	85	
Тяговое усилие на транспортных колесах с грузом 20 кг., кгс, не менее	120	
Поступательная скорость (второе значение при перестановке ремня) передвижения на пневматических колесах, при оборотах двигателя 2500 об/мин (макс. крутящий момент двигателя), км/ч	Первая передача	1,8/1,4
	Вторая передача	6,8/5,4
	Задний ход	1,5/1,2
Поступательная скорость (второе значение при перестановке ремня) передвижения на пневматических колесах, при оборотах двигателя 3600 об/мин (макс. мощность двигателя), км/ч	Первая передача	2,6/2,0
	Вторая передача	9,7/7,8
	Задний ход	2,2/1,7
Работоспособность изделия при температуре окружающего воздуха, °С	Определяется по техническим требованиям установленного двигателя и редуктора (см. ниже)	
Угол поперечной статической устойчивости, градусов, не менее	15	
Вал отбора мощности (ВОМ) (ГОСТ 28524-90)	Шкив боковой под клиноременную передачу, расположенный перпендикулярно к продольной оси симметрии мотоблока. Частота вращения равна частоте вращения коленчатого вала двигателя	
Ходовая система	Одноосная, колесная формула 2×2	
Дорожный просвет, мм	125	

Муфта сцепления	Постоянно выключенная, механизм включения – натяжной ролик для клинового ремня	
Редуктор	Механический, шестеренчато-цепной	
Число передач (с учетом перестановки ремня)	Четыре передачи - переднего хода Две передачи – заднего хода	
Шина	Пневматическая – 16×6,50-8; 16,5×6-8; 6,5-8 E15.	
Колея	Переменная, ступенчато регулируемая	
Ширина колеи, мм	Нормальная	320
	С удлинителями	570
Диаметр фрез-культиваторов, мм	360	
Ширина захвата, м	6 фрез	1,26
	4 фрезы	0,81
Глубина обработки почвы, см	до 20	
Рулевое устройство	Штанговое, с возможностью промежуточных установок руля в вертикальной плоскости	
Ремень	A45 (A1180)	
Двигатель	4-х тактный, карбюраторный, бензиновый, одноцилиндровый с принудительным воздушным охлаждением и ручным запуском	
Топливо и масла, объемы заправок:		
Двигатель	Марки топлива, моторного масла и объемы заправок – согласно Руководству/инструкции по эксплуатации двигателя	
Редуктор (применяемые масла и температура эксплуатации)	Масло трансмиссионное ТСп-15К (80w90), ТЭП-15 (-5°С до +35°С) ГОСТ 23652-79 (SAE90 API GI-2), ТМ-5 (-5°С до -25°С) ГОСТ 17479.2-85 (SAE90 API GI-5). Объем заправки л., 2,2	

**ВНИМАНИЕ!** Предприятие-изготовитель ЗАО «КО-Нева» не несет ответственности и гарантийных обязательств, если на издании установлен двигатель, не указанный в настоящем руководстве.

Модификация МБ	Марка и тип двигателя
МБ2 КС-(168FA)	<b>Kasei 168FA</b> фирмы Huasheng (4-х тактный, одноцилиндровый с воздушным охлаждением и ручным стартером)
МБ2 КС-(170FA)	<b>Kasei 170FA</b> фирмы Huasheng (4-х тактный, одноцилиндровый с воздушным охлаждением и ручным стартером)
МБ2 – DM196	<b>DM196</b> фирмы Huasheng (4-х тактный, одноцилиндровый с воздушным охлаждением и ручным стартером)
МБ2 – DM270	<b>DM270</b> фирмы Huasheng (4-х тактный, одноцилиндровый с воздушным охлаждением и ручным стартером)

## ДАННЫЕ ДЛЯ КОНТРОЛЯ И РЕГУЛИРОВОК

Прогиб приводного клинового ремня при включенном сцеплении и приложении усилия к ремню 3-5 кгс в средней части – 8-10 мм.

Давление воздуха в пневматических шинах:

16х6,5-8; 16,5х6-8; 6,5-8 E15 - 2,0,2 кгс/см<sup>2</sup>

Рабочее давление в остальных моделях шин составляет 2/3 от максимального давления указанного на шинах.



Данные для регулировки систем и устройств двигателя – см. Руководство/инструкцию по эксплуатации двигателя.

### Крутящие моменты для затяжки:

Диаметр метрической резьбы × шаг резьбы, мм	Крутящий момент, Нм(кгс)
5х0,8	4,1(0,4)
6×1	7,0(0,7)
8×1,25	17,0(1,7)
10×1,5	33,0(3,3)
12×1,75	57,0(5,7)

Болт крепления ведущего шкива на выходном валу двигателя затягивать с моментом 20 Н м (2 кгс м)

## 5. УСТРОЙСТВО МОТОБЛОКА

МБ2 КС (рис. 1, 2) – это одноосный универсальный силовой агрегат, предназначенный для работы как с устройствами, входящими в штатную комплектацию, так и с различными сменными орудиями, и состоящий из:

- рамы;
- двигателя;
- редуктора;
- клиноременной передачи;
- механизма сцепления (натяжного ролика приводного ремня);
- рулевой колонки с рукоятками руля и органами управления работой двигателя и трансмиссии;
- шкива отбора мощности;
- кронштейна для навесного оборудования;
- колес пневматических 2 шт.;
- сцепной скобы;



- ограничителя глубины культивации почвы.
- В штатную комплектацию мотоблока входят (рис.9; 10; 11):
- фрезы-культиваторы 4 шт.(16 ножей) либо 6 шт.(24 ножа);
- ступицы с комплектом крепежных элементов 2 шт.;
- удлинители полуосей колес 2 шт.



#### **ПРИМЕЧАНИЕ**

Штатная комплектация дополнительным оборудованием и деталями может меняться (см. прилагаемый к мотоблоку УПАКОВОЧНЫЙ ЛИСТ)

## **6. НАЗНАЧЕНИЕ ОСНОВНЫХ СОСТАВНЫХ ЧАСТЕЙ МОТОБЛОКА**

**Угольники** – на них установлены и закреплены болтами: двигатель, редуктор, узел регулирования руля в горизонтальной плоскости, защитные крылья, крепления для навесного оборудования.

**Двигатель** – мотоблок комплектуется 4х-тактным одноцилиндровым двигателем одного из ведущих мировых производителей. На выходной вал двигателя (ВОМ) установлен трехручьевого шкив, предназначенный для передачи крутящего момента от двигателя на редуктор и на орудие активного привода (косилку, снегоуборщик и др.), подробнее см. Руководство/инструкцию по эксплуатации двигателя;

**Редуктор** – механический, шестеренчато-цепной, маслонаполненный в алюминиевом корпусе. Смазка деталей редуктора обеспечивается разбрызгиванием масла. Валы шестерен вращаются в шариковых подшипниках и подшипниках скольжения.

Редуктор обеспечивает мотоблоку две передачи вперед и одну назад. При перестановке приводного ремня в ручьях на ведущем и ведомом шкивах обеспечивается второй диапазон значений скоростей вращения выходных полуосей редуктора. Таким образом, есть возможность обеспечивать четыре передачи вперед и две назад.

**Механизм сцепления** – состоит из клинового ремня, натяжного ролика с рычагом, витой пружины возврата, тяги и рычага управления, расположенного на руле. При нажатии на рычаг, ролик, перемещаясь, создает необходимое натяжение приводного ремня, и вращение от двигателя передается на ведомый шкив редуктора.

**Фрезы-культиваторы** – предназначены для обработки почвы рыхлением без оборота пласта и устанавливаются на правую и левую полуоси редуктора.

**Колеса пневматические** – служат для перемещения мотоблока как отдельно, так и с установленными на нем механизмами и устройствами.

**Сцепная скоба** – служит для подсоединения сменного прицепного оборудования, не требующего активного привода (тележка, плуг, окучник, картофелекопалка и т.п.)

**Ограничитель глубины культивации** – устанавливается в хвостовой части мотоблока, предназначен для ограничения глубины культивации и скорости движения при обработке почвы, фиксируется на различной высоте в зависимости от типа обрабатываемой почвы.

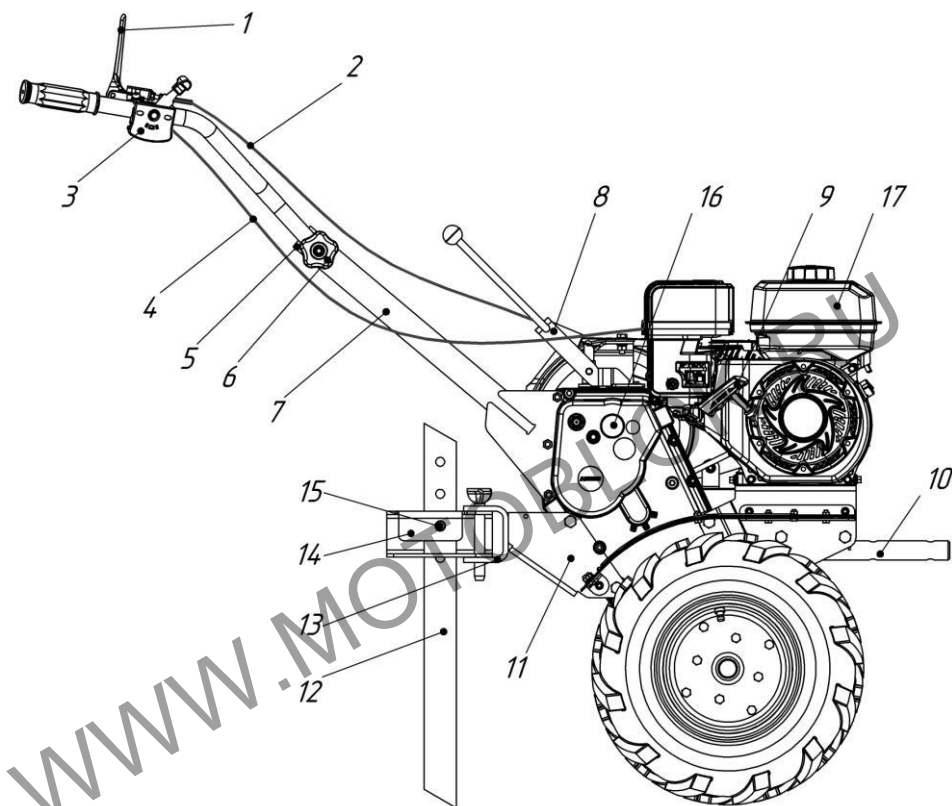


Рис.1. Общий вид мотоблока (вид справа).

- 1-рычаг сцепления; 2-трос сцепления; 3- рукоятка управления дроссельной заслонкой;  
 4-трос газа; 5-узел регулирования руля  
 в вертикальной плоскости; 6-крыльчатая гайка; 7-рулевая колонка; 8-узел переключения передач; 9- ручка стартера двигателя; 10-штырь для навесного оборудования и грузов-утяжелителей; 11-угольники; 12-ограничитель; 13-сцепная скоба; 14-кронштейн сцепки; 15-фиксатор положения ограничителя; 16-редуктор; 17-двигатель.

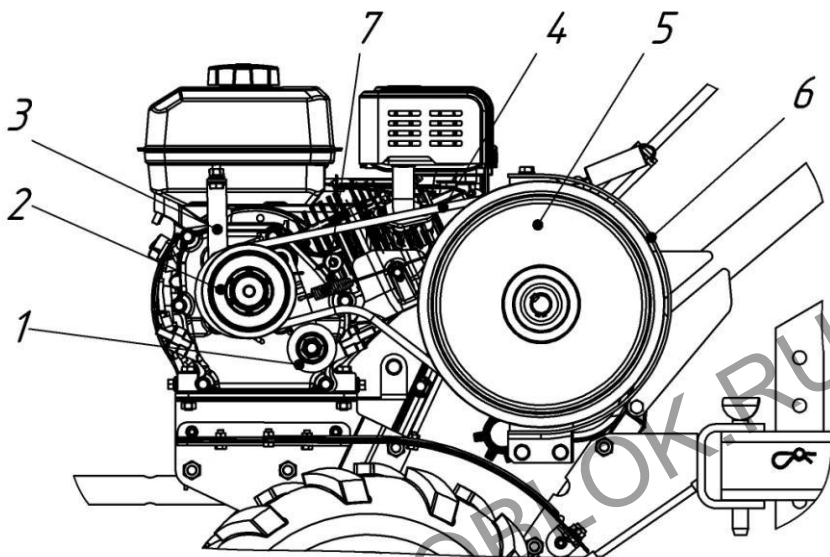


Рис.2. Общий вид мотоблока. Вид слева (защитный кожух снят).  
1-шків сцеплення; 2-ведучий шків (вал отбора мощности); 3-кронштейн; 4-клиновий ремень; 5-шків редуктора; 6-защитний кожух; 7-пружина возврата натяжного ролика.

## 7.ОРГАНЫ УПРАВЛЕНИЯ

Органы управления – предназначены для изменения режима работы двигателя (числа оборотов), начала поступательного движения мотоблока, а также изменения направления движения мотоблока.

Рукоятка на редукторе имеет фиксированные положения для переключения передач и для отключения трансмиссии.

Рулевым устройством является конструкция штангового типа с узлом регулировки положений в вертикальной плоскости.

На правой половине руля расположена рукоятка управления положением дроссельной заслонки двигателя и его остановки. Перемещение рукоятки от себя – увеличение оборотов двигателя; на себя – снижение оборотов и остановка двигателя.

Рычаг на левой половине руля предназначен для выключения/включения сцепления. При снятии усилия с рукоятки сцепления происходит автоматическая остановка колес.

Конструкцией рулевого устройства предусмотрена возможность регулирования положения рукояток руля с фиксированием их в определенном положении.

## 8.ТРЕБОВАНИЯ ПО ТЕХНИКЕ БЕЗОПАСНОСТИ



Настоящие требования устанавливают меры безопасности при работе с мотоблоком.

**ДОПУСТИМОЕ ВРЕМЯ РАБОТЫ ОДНОГО ОПЕРАТОРА НЕ ДОЛЖНО ПРЕВЫШАТЬ 2-х ЧАСОВ БЕЗ ПЕРЕРЫВА.**

### ПРЕДВАРИТЕЛЬНЫЕ ТРЕБОВАНИЯ



Изучите внимательно данное Руководство.

Перед вводом в эксплуатацию освоите функции и назначение элементов управления мотоблоком.

1. Четко освоите, как быстро остановить мотоблок и двигатель.
2. Дети и молодые люди в возрасте до 18 лет не должны допускаться к работе с мотоблоком.

3. Запрещается работать, находясь под действием алкоголя или лекарств, а также при плохом самочувствии.

Рекомендуется передавать мотоблок в пользование только тем людям, которые имеют опыт обращения с подобными механизмами. Вместе с мотоблоком передайте настоящее Руководство и Руководство/инструкцию по эксплуатации двигателя.

### ПРИ ПОДГОТОВКЕ К РАБОТЕ

1. Убедитесь, что в предполагаемой рабочей зоне нет людей, а также животных. Пребывание их в зоне работ запрещено.

2. Из рабочей зоны удалите все посторонние предметы, которые могут быть подхвачены рабочими органами мотоблока, а также камни, которые могут повредить рабочие органы мотоблока.

3. Во время работы внимательно отслеживайте попадание посторонних предметов в рабочие органы сменных орудий.

4. Работать с мотоблоком разрешается, только находясь в хорошем физическом состоянии.

5. При работе с мотоблоком всегда надевайте прочную обувь, плотную одежду и длинные брюки.

6. Перед запуском двигателя убедитесь, что рычаг переключения передач на редукторе находится в одном из нейтральных положений, а рычаг сцепления не нажат и находится в исходном положении.



## ПРЕДУПРЕЖДЕНИЕ

Обращайтесь с топливом аккуратно – оно легко воспламеняемо.

7. ЗАПРЕЩАЕТСЯ доливать топливо в бак при горячем или работающем двигателе.

8. Заполняйте топливный бак только вне помещений.

9. Топливный бак должен быть надежно закрыт крышкой.

10. Не допускается проводить какие-либо регулировки при работающем двигателе, за исключением случаев, рекомендованных изготовителем.

11. Правило: перед каждым началом работ следует проверить надежность затяжки резьбовых соединений.

12. Мотоблок и его двигатель снабжены предупреждающими табличками, содержащими важные рекомендации по безопасной работе: внимательное отношение к ним обеспечивает Вашу безопасность. Замените таблички, если надписи становятся неразборчивыми или изношенными.

## ПРИ ЭКСПЛУАТАЦИИ

1. Перед началом работы производите внешний визуальный осмотр мотоблока, чтобы убедиться, что резьбовые соединения затянуты, рабочие органы оборудования не изношены и не имеют повреждений.

2. Не запускайте двигатель в помещениях: выхлопные газы опасны.

3. Не держите руки или ступни ног около вращающихся частей мотоблока и сменных орудий.

4. Пользуйтесь защитными очками при работе с фрезами-культиваторами.

5. Остерегайтесь инерционности вращающихся орудий. Перед тем как непосредственно работать с ними, дождитесь их полной остановки.

6. Любые работы с мотоблоком производите только при дневном или хорошем искусственном освещении.

7. ЗАПРЕЩАЕТСЯ передвижение мотоблока задним ходом на фрезах-культиваторах.

8. Не перемещайте мотоблок собственным ходом на большие расстояния при установленных фрезах-культиваторах.

9. **Допускается использовать только стопора, входящие в комплектацию МБ.** (рис.11, поз.3).

10. Запрещается движение мотоблока непосредственно по дорогам общего пользования. Движение возможно только по обочине дороги, а пересекать проезжую часть можно только под прямым углом к полотну дороги, предварительно убедившись в безопасности этого маневра.

11. Скорость движения мотоблока с транспортной тележкой должна соответствовать условиям окружающей среды и массе перевозимого груза.

12. На твердых почвах культивация проводится в несколько заходов, с каждым разом увеличивая глубину обработки. В такой почве может быть много камней. Если они небольшие, то мотоблок выкапывает их, при этом фрезы должны вращаться как можно медленнее.

13. После столкновения с посторонним объектом остановите двигатель, тщательно осмотрите мотоблок на предмет повреждений и устраните их перед повторным запуском.

14. Для безопасной очистки рабочих органов мотоблока, работы производите в рукавицах с помощью ограничителя или другого подходящего предмета.

15. Если мотоблок заработал с повышенной вибрацией, остановите двигатель и немедленно выясните причину. Появление вибрации – это предупреждение о возникающей неисправности.

16. Никогда не работайте без установленных защитных ограждений, щитков и других средств защиты.

17. Не допускайте к работающему мотоблоку детей и домашних животных.



18. Не перегружайте мотоблок, работая на слишком большую глубину, или продолжительно с высокими оборотами двигателя.

19. Не позволяйте посторонним находиться в непосредственной близости от работающего мотоблока.

20. Используйте приспособления и аксессуары, принятые и рекомендованные изготовителем мотоблока.

21. Учитывайте, что пользователь несет ответственность за несчастные случаи и порчу чужого имущества.

22. Будьте осторожными при работе с тяжелыми почвами. Фреза может застрять в земле и потянуть мотоблок вперед. В этом случае необходимо отпустить руль и не пытаться удерживать мотоблок.

23. НЕ работайте с мотоблоком на крутых (свыше 15°) склонах.

24. Если предстоит работать на склоне, топливный бак надо заправить наполовину, чтобы предотвратить розлив бензина.

25. Для предупреждения опрокидывания работайте с мотоблоком на склонах сверху вниз, установив максимальное количество фрез. Оператору запрещается находиться на склоне ниже мотоблока.

26. Если мотоблок остается без надзора или перед его транспортировкой необходимо заглушить двигатель, рычаг переключения передач установите в положение включения любой из передач переднего хода. Закрыть топливный кран.

27. При фрезеровании защитные устройства и щитки должны быть установлены на соответствующие места и надежно закреплены с помощью исправного стандартного инструмента (рис.3).

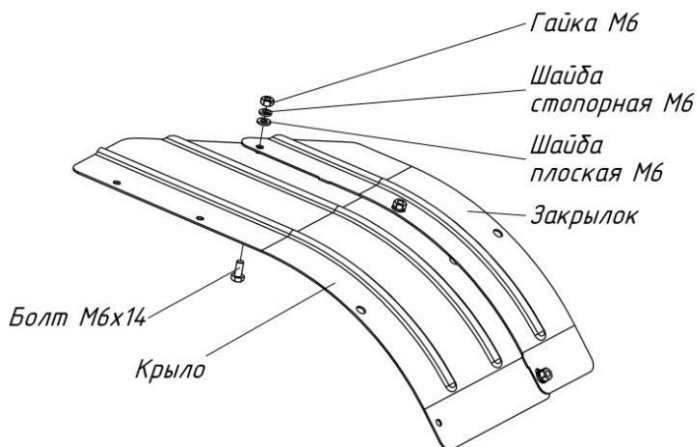


Рис.3. Схема крепления закрылков (дополнительных крыльев)

28. При любых нарушениях рулевого управления следует немедленно остановить мотоблок и устранить неисправность.

29. Запрещается изменять положение руля во время работы во избежание несчастных случаев.

30. Запрещается поднимать или транспортировать мотоблок с работающим двигателем.

31. Строповку мотоблока при погрузо-разгрузочных работах производите согласно схеме (рис.4), прилагаемой к данному Руководству. Грузоподъемность строп выбирается с учетом номинального веса мотоблока умноженного на коэффициент 1,5.

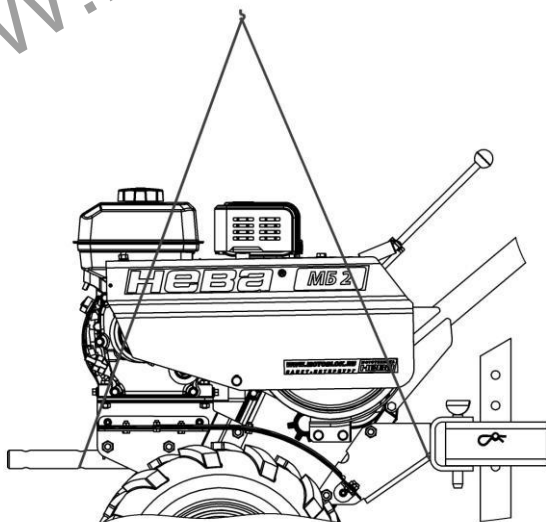


Рис.4. Схема зачаливания мотоблока при погрузке.

32. Проверяйте и поддерживайте равенство давления в пневматических шинах мотоблока и транспортной тележке для обеспечения поддержания прямолинейного движения.

33. Во время выполнения всех работ и, особенно, при выполнении разворотов с прицепными и навесными орудиями, оператор должен соблюдать безопасную дистанцию относительно прицепных орудий.

34. Во время поездок с тележкой не покидайте место за рулем, а также не изменяйте положение руля или рукояток.

35. Работы с транспортной тележкой выполняйте только на максимально широкой колее, используя удлинители полуосей (не входят в комплект).

36. Запрещается использование тележек без тормозов или с неисправной тормозной системой.

37. Перед работой с навесным или прицепным оборудованием ознакомьтесь с Руководством по их назначению, эксплуатации, порядку работы с ними и убедитесь, что все защитные устройства на них находятся в исправном состоянии и приведены в рабочее положение.

38. Запрещается использовать мотоблок в сцепке с навесными орудиями в качестве транспортного средства.

39. Настоящее Руководство составлено для стандартной комплектации мотоблока. При установке дополнительных приспособлений нужно руководствоваться соответствующими инструкциями, прилагаемыми к этим приспособлениям.



#### ОСТОРОЖНО

40. Установка и использование с мотоблоком навесных и прицепных орудий и механизмов, не предусмотренных для работы с данной модификацией, а также самостоятельно переделанных – ЗАПРЕЩЕНО, так как может привести к травме.

41. При обслуживании мотоблока и замене расходных материалов следует применять только стандартный инструмент и оригинальные запчасти производства изготовителя мотоблока или предприятий, имеющих соответствующие сертификаты от производителя мототехники.

Соблюдение требований по подготовке мотоблока и сменного оборудования для предстоящей работы будет способствовать более полному проявлению эксплуатационных качеств мотоблока и обеспечит его долговечность.



#### ПРЕДУПРЕЖДЕНИЕ

#### ОСТАНОВИТЕ ДВИГАТЕЛЬ ПЕРЕД ТЕМ, КАК:

- отдохнуть от работы;
- оставить мотоблок без присмотра;
- транспортировать мотоблок;
- заправить топливом двигатель;
- провести технический уход;
- заменить сменное оборудование.



## ПРИ ХРАНЕНИИ

1. Проверьте крепежные соединения двигателя и мотоблока, чтобы быть уверенными, что мотоблок находится в рабочем состоянии.
2. Храните мотоблок в вертикальном положении, приспособления и аксессуары – в рабочем состоянии в зонах, исключающих возможность травмирования.
3. В помещении храните мотоблок с холодным двигателем в удалении от источников возможного очага воспламенения.

При хранении (длительное время) ответственных деталей мотоблока и двигателя всегда следуйте рекомендациям Руководства по эксплуатации мотоблока и Руководства/инструкции по эксплуатации двигателя.

## 9. ПОДГОТОВКА МОТОБЛОКА К РАБОТЕ

Мотоблок отправляется потребителю в собранном виде. Исключение могут представлять отсоединенные и упакованные отдельно, в целях удобства укладки в транспортировочную тару, некоторые узлы и детали.

При подготовке мотоблока к работе необходимо:

1. Осмотреть внешнее состояние мотоблока, проверить его комплектность.
2. Установить рулевую колонку на раму и рукоятки руля (рис.1, 8).
3. После установки руля на раму мотоблока следует закрепить акселератор газа с тросом в отверстии на правой половине руля с помощью винта М6, пружинной шайбы и гайки М6, проверить работу механизма возвратно-поступательными движениями рычага (рис. 8).
4. Присоединить трос управления дроссельной заслонкой (трос газа) к мотоблоку согласно схеме крепления (рис.5).

### Схема крепления троса газа на двигателях:

Мотоблок «Нева»	Двигатель	Вариант крепления троса газа
МБ2 КС-(168FA)	Kasei 168FA	I
МБ2 КС-(170FA)	Kasei 170FA	I

### Вариант I:

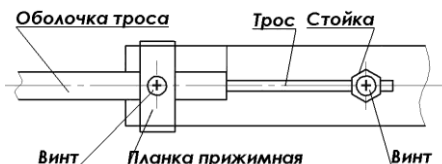


Рис. 5.

5. Установить положение рукояток для удобства выполнения определенной работы и надежно закрепить их; проверить затяжку крепежных соединений.

6. Выполнить все операции предэксплуатационного технического обслуживания мотоблока (см. ТЕХНИЧЕСКОЕ ОБСЛУЖИВАНИЕ МОТОБЛОКА).

Запуск двигателей производите в соответствии с Руководством/инструкцией по эксплуатации двигателя. Перед запуском необходимо установить рычаг управления газом на руле мотоблока в положение 2/3 сектора газа.

**Для установки рукоятки сцепления на руль необходимо:**

- вывернуть крепежный винт хомута рукоятки, отсоединить хомут от рукоятки;

- установить хомут на руль левый на расстоянии  $200 \pm 10$  мм от конца руля;

- затянуть крепежный винт из комплекта поставки хомута;

- установить рукоятку на руль, совместив отверстие хомута и рукоятки под крепеж;

- ввернуть винт с шайбой в совмещенные отверстия и затянуть от руки до упора.

Перед началом работы установите трос сцепления на мотоблок, для чего:

– зацепите пружину троса сцепления за отверстие на кронштейне, затем заведите оболочку троса с металлическим упором в направляющую и зафиксируйте его в отверстии (рис.6).

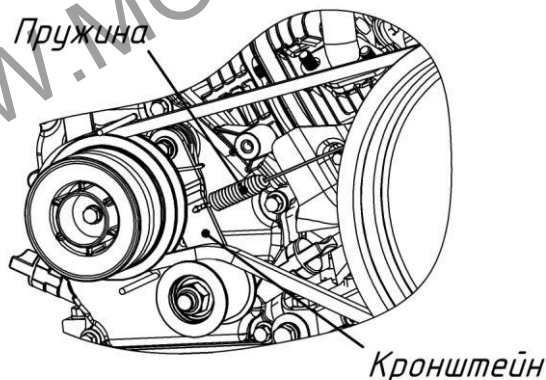


Рис.6. Зацепление троса сцепления с кронштейном.

Регулировка натяжения приводного ремня производится регулировочным болтом в корпусе рукоятки сцепления. При выворачивании регулировочного болта происходит натяжение ремня. По окончании регулировки болт зафиксировать гайкой (рис.7).

Для обеспечения более надежной работы троса сцепления рекомендуется через каждые 25 часов работы или каждый сезон произво-

дить смазку троса в месте его фиксации в рукоятке и в месте контакта троса с регулировочным болтом со стороны его резьбовой части (в холодное время года моторным маслом, в теплое время – консистентной смазкой типа ЛИТОЛ-24).

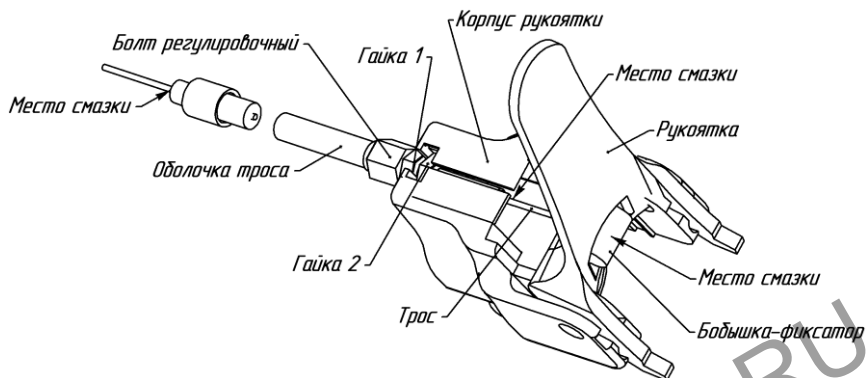


Рис.7. Заделка троса сцепления в рукоятке

**Для приведения узла переключения передач в рабочее состояние, необходимо:**

Установить Рычаг переключения передач в отверстие на Рычаге редуктора и зафиксировать его Шайбой. (Рис.8, 8.1.)

Завести Пружину в зацепление сначала с Рычагом редуктора, затем с Рычагом переключения передач. (Рис.8, 8.1.)

Проверить наличие всех передач, если переключение передач работает не корректно, то необходимо:

- Слегка отпустить Шурупы-саморезы до момента свободного перемещения Платы.
- Переместить Рычаг переключения передач влево (до упора) в положение, соответствующее 1-ой передаче.
- Выставить Плату по Рычагу переключения передач (как показано на Рис.8.2) и зафиксировать её Шурупами-саморезами.
- Проверить наличие всех передач.

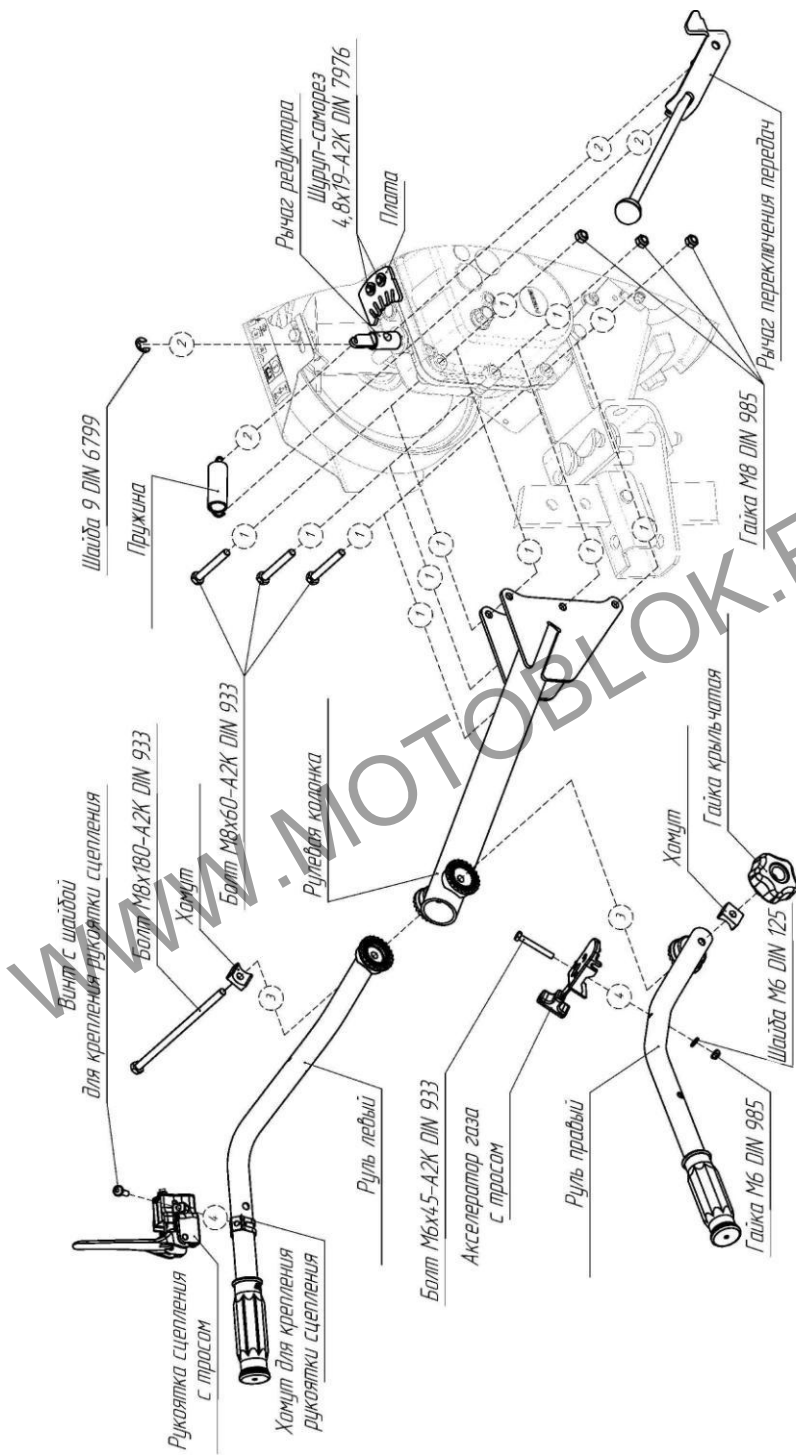


Рис.8. Схема установки на мотоцикл деталей, демонтированных для облегчения упаковки и транспортировки.

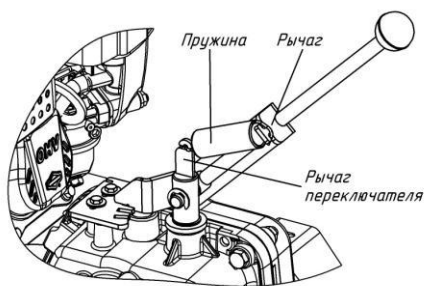


Рис.8.1.



Рис.8.2.

## 10. ПОДГОТОВКА ДВИГАТЕЛЯ К РАБОТЕ

Внимательно изучите Руководство/инструкцию по эксплуатации двигателя.

Порядок действий при запуске и прогреве двигателя должен соответствовать требованиям Руководства/инструкции. При этом рычаг газа на руле должен быть установлен на 2/3 в сторону максимальных оборотов.

Запуск производите при горизонтальном положении мотоблока.

## 11. ОБКАТКА МОТОБЛОКА

Надежная и безотказная работа мотоблока зависит от правильной его эксплуатации в начальный период.

Первые 25 часов работы мотоблока являются периодом приработки деталей двигателя и трансмиссии, поэтому перегрузка мотоблока в этот период недопустима.

Режим обкатки двигателя следует выполнять в строгом соответствии с требованиями Руководства/инструкции по эксплуатации двигателя и следующих указаний:



### ВНИМАНИЕ

1. Культивацию почвы в период обкатки проводите 4 фрезами-культиваторами в 2-3 приема на глубину не более 10 см, за один проход, не допускается длительная работа на тяжелых глинистых почвах.

2. Культивацию почвы в период обкатки проводите 4 фрезами-культиваторами в 2-3 приема на глубину не более 10 см, за один проход, не допускается длительная работа на тяжелых глинистых почвах.

3. Используя мотоблок с транспортной тележкой для перевозки грузов, не перегружайте её. Масса перевозимого груза не должна превышать 150 кг.

4. Строго выполняйте требования по обслуживанию двигателя и мотоблока в период обкатки (см.ТЕХНИЧЕСКОЕ ОБСЛУЖИВАНИЕ МОТОБЛОКА).

## 12. ПОРЯДОК РАБОТЫ С МОТОБЛОКОМ

Запуск двигателя мотоблока производится согласно Руководства/инструкции по эксплуатации двигателя. Перед запуском необходимо установить рычаг управления газом на руле мотоблока в положение 2/3 сектора газа.

Перед запуском двигателя:

-установите рычаг переключения передач в одно из нейтральных положений;

-убедитесь, что рычаг сцепления опущен.

Запустите двигатель, прогрейте 1-2 минуты.

Для начала движения мотоблока, установите рычаг переключения передач на нужную скорость и плавно нажмите рычаг включения сцепления.

Удерживайте мотоблок за рукоятки руля обеими руками.

Изменение скорости мотоблока в пределах установленной передачи производится перемещением рычага управления газом двигателя.

Скорость движения мотоблока зависит от вида работ и применяемых орудий или приспособлений.

### Переключение передач и изменение направления движения



ДЛЯ ПЕРЕКЛЮЧЕНИЯ ПЕРЕДАЧ НЕОБХОДИМО  
ОСТАНОВИТЬ МОТОБЛОК, отпустив рычаг включения

сцепления. Убедиться в прекращении вращения шкива редуктора, произвести переключение передач и нажав на рычаг сцепления продолжить движение. При нечетком включении передач рекомендуется сделать кратковременную прокрутку входного вала редуктора и повторить процесс переключения передач.

### Остановка двигателя

Перевести рычаг управления дроссельной заслонкой карбюратора на руле мотоблока в положение малых оборотов, дав поработать двигателю в течение 1-2 мин. на малых оборотах, затем остановить двигатель, для чего:

Двигатель	Останов двигателя
Kasei (168FA), Kasei (170FA),	Установите выключатель остановки двигателя на руле в положение OFF (выкл.). Закройте кран подачи топлива.

В отдельных модификациях возможны дополнительные варианты остановки двигателя (см. соответствующие Руководства/инструкции по эксплуатации двигателя).

При перерыве в работе закройте кран подачи топлива.

Несоблюдение указаний по остановке может привести к повреждению двигателя.

### 13. ОСТАНОВКА МОТОБЛОКА

Для остановки движущегося мотоблока необходимо:

- отпустить рукоятку сцепления;
- уменьшить обороты двигателя, установив ручку газа на руле в положение минимальных оборотов;
- перевести рычаг переключения передач на руле в одно из нейтральных положений, дать двигателю поработать на холостых оборотах в течение 1...2 мин;
- установить ручку газа (или выключатель остановки двигателя) на рукоятке руля в положение «О» (СТОП);
- закрыть кран подачи топлива.

Для экстренной остановки МБ необходимо перевести аварийный останов на руле в положение «OFF» (или установить ручку газа в положение «О» (СТОП)).

### 14. ПОРЯДОК РАБОТЫ С ОСНОВНЫМИ СМЕННЫМИ ОРУДИЯМИ

Мотоблок в агрегате со сменными орудиями можно использовать для выполнения различных работ на земельных участках.

В зависимости от вида выполняемых работ и агрегируемых орудий необходимо использовать или пневматические колеса, или грунтозацепы, устанавливая их на определенную колею, а для культивации – определенное (до 6) количество фрез-культиваторов.

Для получения хороших результатов необходимо выбрать передачу и установить соответствующие обороты двигателя.

**Из практики:** при вспашке, окучивании и других тяжелых видах работ для уменьшения буксования рекомендуется утяжелить мотоблок дополнительным балластным грузом массой до 50 кг.

Наибольший эффект достигается при установке груза на штырь, размещенный в передней части мотоблока, при этом на вспашке рекомендуется применение металлических колес (грунтозацепов), устанавливаемых на полуоси редуктора через удлинители.

При работе с окучником рекомендуется применять металлические колеса большого диаметра.

Дополнительные утяжелители и металлические колеса не входят в комплектацию мотоблока и приобретаются отдельно через розничную торговую сеть.

#### **Культивация почвы (без оборота пласта):**

В сцепную скобу мотоблока установите ограничитель глубины обработки почвы, фиксируя его по высоте. На полуоси установите и закрепите стопорами необходимое количество фрез-культиваторов.



**ВНИМАНИЕ! ОСТРЫЕ КРОМКИ НОЖЕЙ ДОЛЖНЫ БЫТЬ НАПРАВЛЕННЫ ПО НАПРАВЛЕНИЮ ДВИЖЕНИЯ МОТОБЛОКА (рис.9; 10, 11).**



Культивацию легких и средних почв проводите на 2-ой передаче. Возможно применять до 6 фрез.

Культивацию целины, тяжелых и глинистых почв проводите за несколько проходов на 1-ой передаче, при глубине культивации за один проход 10-15 см.

Ежедневно в период использования изделия для культивации почвы необходимо производить очистку чашек ступиц фрез-культиваторов и редуктора в месте выхода полуосей (для этого необходимо снять ступицу и очистить указанные выше места).

### **Работы с плугом или окучником:**

В сцепную скобу мотоблока присоедините сцепное устройство плуга или окучника. В сцепное устройство установите плуг или окучник. Регулировку глубины обработки, ширину захвата плугом и захвата ножей культиватора, а также установку их заглубления производите согласно соответствующих Инструкций по пользованию этими орудиями после первых пробных заходов.

### **Работа с транспортной тележкой:**

Проверьте техническое состояние тележки, надежность крепления колес, исправность тормозов, давление в шинах тележки и мотоблока (см. п. 4).

К сцепной скобе мотоблока присоедините тележку. Выставьте руль мотоблока в положение удобное для управления, сидя на тележке.



**НЕ ДОПУСКАЕТСЯ**

При движении мотоблока с тележкой НЕ выжимать рукоятку сцепления на часть её хода, т.к. это приводит к интенсивному износу ремня. Рукоятка сцепления должна быть выжата полностью, до упора!

Работы с другими видами навесных и прицепных орудий, включая орудия активного привода, проводите в строгом соответствии с прилагаемой к ним СОПРОВОДИТЕЛЬНОЙ ТЕХНИЧЕСКОЙ ДОКУМЕНТАЦИЕЙ.

## **15. ЗАПУСК ДВИГАТЕЛЕЙ МОТОБЛОКА В ХОЛОДНОЕ ВРЕМЯ**

При использовании мотоблока при минусовых температурах наружного воздуха, необходимо соблюдать некоторые рекомендации по запуску двигателя:

### **1. Заправка подогретым маслом.**

По окончании работы мотоблока, после остановки двигателя, сразу же слейте теплое масло из картера двигателя в отдельную емкость. Перед новым запуском двигателя заправьте картер маслом, подогретым до температуры 60-70°C.

### **2. Хранение мотоблока в теплом помещении.**



3. При невозможности выполнить действия по п.1, перед началом работы необходимо выдержать мотоблок в помещении при температуре от +10°C и выше не менее 4 ч.

4. Запуск двигателя производится при температуре окружающей среды не ниже -10°C с учетом диапазона используемого масла (только для МБ2-К7,5; для др. модификаций см. руководство/инструкцию по эксплуатации двигателя).

**ВНИМАНИЕ** Марка заправляемого в двигатель моторного масла в условиях минусовых температур должна соответствовать рекомендациям, изложенным в руководстве/инструкции по эксплуатации двигателя.

## **16. ТЕХНИЧЕСКОЕ ОБСЛУЖИВАНИЕ МОТОБЛОКА**

Для поддержания мотоблока в технически исправном состоянии в течение всего времени эксплуатации и его хранения выполняйте нижеперечисленные работы.

**ТЕХНИЧЕСКОЕ ОБСЛУЖИВАНИЕ ДВИГАТЕЛЯ ПРОИЗВОДИТЕ В СТРОГОМ СООТВЕТСТВИИ С РУКОВОДСТВОМ/ИНСТРУКЦИЕЙ ПО ЭКСПЛУАТАЦИИ ДВИГАТЕЛЯ.**

### **ЕЖЕДНЕВНОЕ ОБСЛУЖИВАНИЕ (кроме двигателя).**

Проверьте:

- Надежность крепления деталей и сборочных единиц мотоблока, при необходимости произведите затяжку резьбовых соединений (см.п.4);
- Состояние внешней изоляции высоковольтного и низковольтного провода;
- Состояние и натяжение приводного ремня, расслоение ремня не допускается;
- Отсутствие течи топлива и масла. В случае утечек устраните причину их образования и долейте масло или топливо до необходимого уровня;
- Состояние навесного или прицепного оборудования, при необходимости произведите затяжку резьбовых соединений.

Каждый раз после окончания работы очистите МБ от пыли, грязи и насухо протрите. Ежедневно в период использования изделия для культивации почвы необходимо производить очистку чашек ступиц фрез-культиваторов и редуктора в месте выхода полуосей.

### **ОБСЛУЖИВАНИЕ ПОСЛЕ КАЖДЫХ 25 ЧАСОВ ЭКСПЛУАТАЦИИ (кроме двигателя).**

Выполните работы, предусмотренные предэксплуатационным обслуживанием.

Проверьте:

- работоспособность механизма сцепления;
- смазку троса сцепления (рис.7).

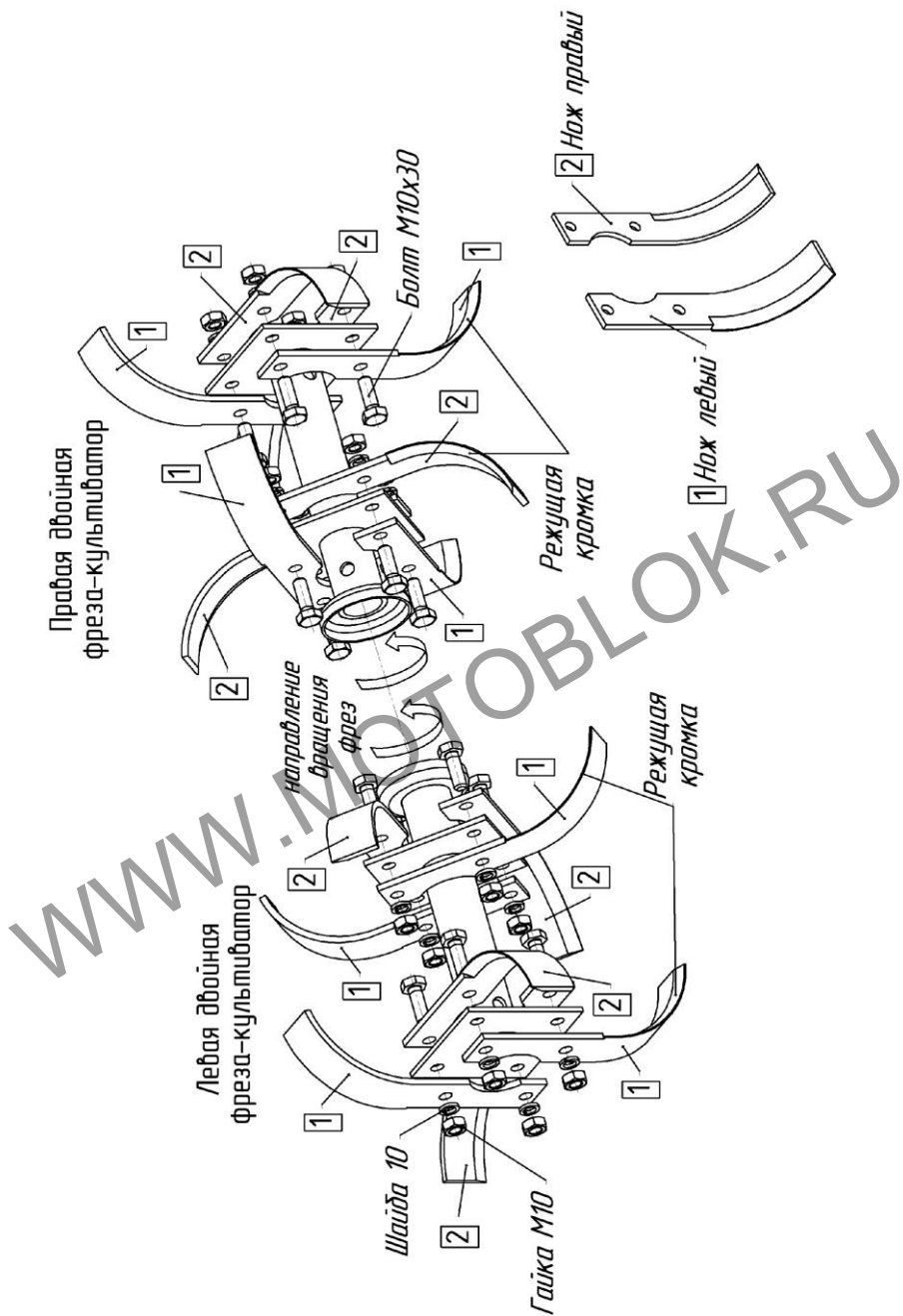


Рис.9. Схема сборки двойных фрез-культиваторов

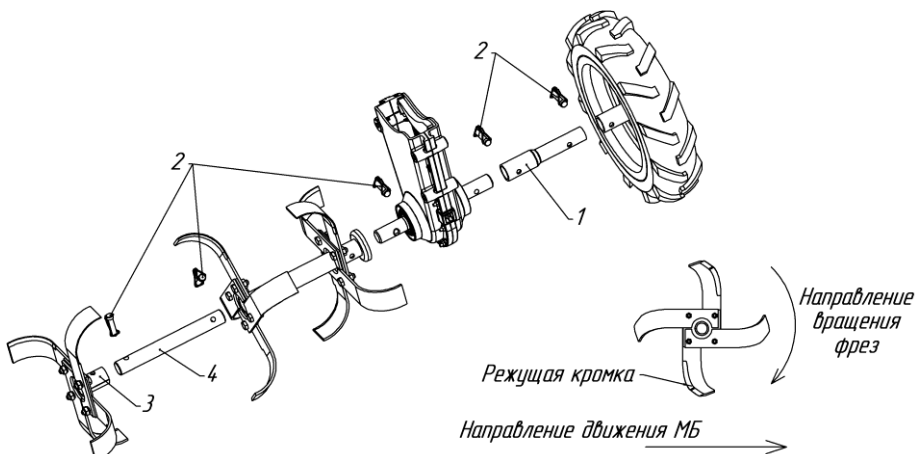


Рис.10. Установка 6 фрез-культиваторов или колес.  
1-удлинитель полуосей; 2-стопор; 3-фреза; 4-валик.

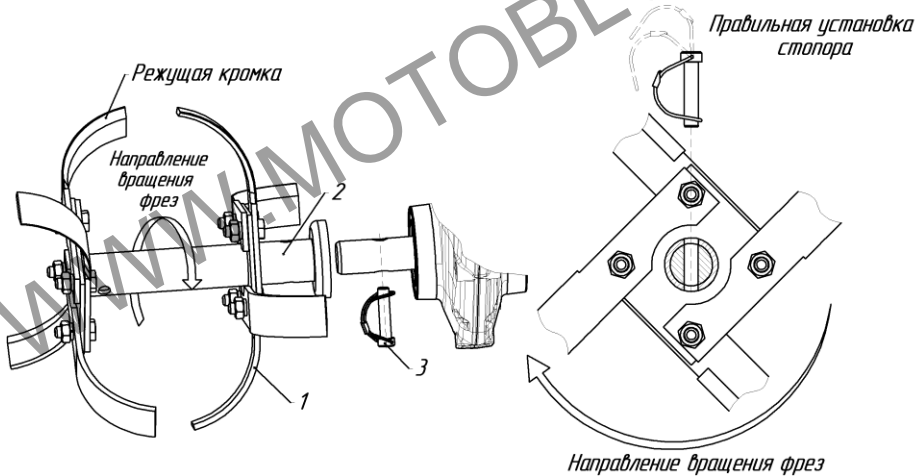


Рис.11. Установка 4-х фрез-культиваторов  
1-нож; 2-ступица; 3-стопор

## ОБСЛУЖИВАНИЕ РЕДУКТОРА ПОСЛЕ КАЖДЫХ 100 ЧАСОВ ЭКСПЛУАТАЦИИ (кроме двигателя) или ежесезонно (что наступит раньше).

Производите замену масла сразу после работы мотоблока для этого:

1. Установите мотоблок в вертикальное положение.
2. Подставьте под редуктор емкость не менее 3 литров.
3. Выверните пробку-сапун, очистите ее от загрязнений.
4. Выверните винт слива масла, слейте масло из редуктора.
5. После слива масла вверните винт слива масла с прокладкой, затяните винт. Масло утилизируйте в пункт приема отработанных масел.
6. Залейте свежее трансмиссионное масло 2,2 литра марки соответствующей температуры эксплуатации через отверстие под пробку-сапун.
7. Вверните пробку-сапун.
8. Очистите от загрязнений ось рычага натяжения приводного ремня и втулку.
9. Смажьте моторным маслом ось рычага натяжения приводного ремня и втулки.
10. Проверьте работоспособность механизма сцепления, отрегулируйте натяжение приводного ремня.
11. Смажьте трос сцепления.



### ПРИМЕНЯЙТЕ ТОЛЬКО ТРАНСМИССИОННЫЕ МАСЛА!

Для обеспечения необходимого охлаждения двигателя при его использовании в условиях сильной засоренности воздуха, что может возникнуть при культивации почвы с остатками травы или при кошении, следите за тем, чтобы части травы не попадали в зону входного отверстия стартера. Удаляйте сор из зоны воздухозаборного отверстия щеткой или сухой тряпкой.

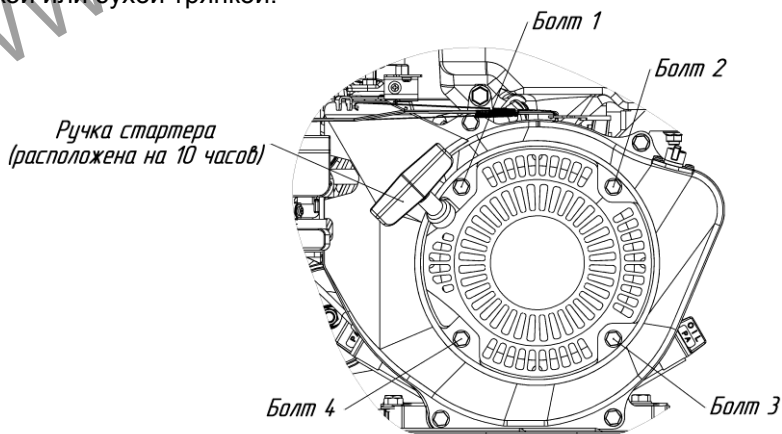


Рис.12 Схема крепления стартера на двигателе

Ежедневно проводите осмотр решетки стартера на отсутствие загрязнений. При необходимости производите чистку стартера двигателя, для чего необходимо:

- открутить 4 болта (см. рис.12);
- снять стартер и очистить от загрязнений полости и ребра на решетке стартера;
- очистить от загрязнений полости и ребра на маховике (крыльчатке) двигателя;
- установить стартер на место таким образом чтобы ручка стартера была расположена на 10 часов (см. рис.12);
- закрутить 4 болта (см. рис.12).

## **17.ХРАНЕНИЕ МОТОБЛОКА**

При перерывах в эксплуатации мотоблока необходимо хранить его в сухом проветриваемом помещении, защищенном от воздействия атмосферных осадков, паров агрессивных жидкостей, газов и частиц сыпучих материалов. Допускается хранение мотоблока на открытом воздухе при условии укрытия его брезентом или другими водонепроницаемыми воздухопроводящими материалами.

Консервацию двигателя проводите согласно требованиям соответствующих разделов руководства/инструкции по эксплуатации двигателя.

При хранении мотоблока более одного месяца выполните работы, предусмотренные предэксплуатационным уходом:

1. Смажьте трос управления газом, закапав любое моторное масло под оболочку тросов;
2. Детали мотоблока, не имеющие лакокрасочного покрытия, смажьте консервационным маслом марки К-17 ГОСТ 10877-76, предварительно очистив поверхности обезжирив их.

По истечении срока консервации мотоблока и двигателя (12 месяцев) произведите их переконсервацию.

## **18.ТРАНСПОРТИРОВКА МОТОБЛОКА**

Перед транспортировкой мотоблока на любом виде транспорта выполните работы с двигателем согласно Руководства/инструкции по эксплуатации двигателя.

1. Полностью слейте топливо из топливного бака и закройте топливный кран.
2. Отсоедините от свечи зажигания высоковольтный провод.

Погрузку/разгрузку мотоблока производите подъемными средствами грузоподъемностью равной номинальному весу мотоблока умноженному на статический коэффициент 1,5.

Строповку мотоблока производите согласно прилагаемой схеме (рис.4).

Мотоблок должен занимать естественное ВЕРТИКАЛЬНОЕ ПОЛОЖЕНИЕ.

Для удобства транспортировки допускается демонтаж рулевой колонки.



### **Внимание**

**Во избежание перетекания масла из картера двигателя в воздушный фильтр не допускается даже кратковременное нахождение мотоблока на боку**

Во время транспортировки примите меры для защиты мотоблока от механических повреждений.

Запрещена транспортировка мотоблока в емкостях из-под сыпучих продуктов, угля, цемента, песка и т.п. а также в таре из-под химически активных веществ, могущих вызвать коррозию деталей мотоблока и двигателя.

## **19.ВОЗМОЖНЫЕ НЕИСПРАВНОСТИ МОТОБЛОКА И МЕТОДЫ ИХ УСТРАНЕНИЯ**

Большинство неисправностей, возникших после истечения гарантийного срока желательно устранять в специализированных сервисных центрах, однако некоторые неисправности при наличии опыта можно устранить самостоятельно. Характерные неисправности, признаки их проявления и методы устранения приведены в таблице 3:

Таблица 3

Неисправность, внешнее проявление	Вероятная причина	Методы устранения
При работающем двигателе и включенной передаче полуси редуктора не вращаются или вращаются медленно	Обрыв приводного ремня	Заменить ремень
	Недостаточное натяжение ремня	Отрегулировать натяжение
	Поломка пружины натяжения	Заменить пружину
	Расслоение приводного ремня	Заменить ремень
	Наличие посторонних твердых предметов или растительных остатков на валах	Удалить растительные остатки или посторонние предметы
	Отсутствует стопор на выходном валу	Установить стопор
Периодическое касание ножей за корпус редуктора или пневмоколес – за защитные крылья	Деформация ножей при ударах о твердые включения в почве	Заменить комплект ножей на фрезе полностью
	Деформация крыльев	Выправить крылья
Нечеткое включение передач	Нарушена регулировка узла фиксации	см. п.9, стр.18, рис.8.

Течь масла		
По болтовым соединениям корпуса редуктора и фланцев	Ослабление отдельных болтов	Проверить затяжку и затянуть болтовые соединения на редукторе
	Износ уплотнительных манжет	Заменить манжеты
По манжетам валов редуктора	Засорение суфлирующего отверстия в пробке-сапуне	Прочистить отверстие
	Объем залитого масла превышает норму	Обеспечить необходимый объем

## 20. УТИЛИЗАЦИЯ

Для утилизации полностью исчерпавшего свой ресурс мотоблока необходимо:

- слить остатки масел и бензина из двигателя и редуктора и сдать их в пункт приема отработанных ГСМ;
- произвести разборку мотоблока, отделив пластмассовые и резиновые детали от металлических;
- самостоятельно сдать детали в соответствующие пункты приема вторсырья либо обратиться в организацию специализирующуюся на приеме и переработки вторресурсов.

Детали и сборочные единицы вы можете приобрести по месту покупки мотоблока.

Фирменный магазин ЗАО «КО-Нева»:  
194100, Санкт-Петербург, ул. Политехническая, дом 13 -15,  
тел. (812) 297-12-37 или (812) 297-77-11;  
телефон заказа по почте и сервисная служба  
(812) 297-64-02

Мастерская по гарантийному и послегарантийному ремонту для жителей Санкт-Петербурга и Ленинградской области:  
г. Санкт-Петербург, ул. Политехническая, дом 13 -15,  
ЗАО «КО – Нева»  
тел. (812) 297-13-14

Мастерская по гарантийному и послегарантийному ремонту в Вашем городе:


Email: [neva@motoblok.ru](mailto:neva@motoblok.ru)  
[service@motoblok.ru](mailto:service@motoblok.ru)  
[www.motoblok.ru](http://www.motoblok.ru)

**Мастерские не принимают в ремонт и не обменивают изделия или их отдельные детали и узлы, не очищенные от внешних загрязнений.**