

HÜTER

ПАСПОРТ

**Бензиновая цепная
пила**

Серия BS

BS-4514

BS-40

BS-45m

BS-45

BS-52

BS-52M

BS-62

BS-6218

BS-2300M

BS-2800M

Уважаемый покупатель!

Благодарим Вас за то, что приобрели бензиновую пилу торговой марки «Hüter».

Продукция «Hüter» отличается надежностью и высоким качеством исполнения.

При покупке изделия в розничной торговой сети требуйте проверки его работоспособности и комплектности, а также штампа торгующей организации и даты продажи в гарантийном талоне.

Оглавление

1. ОБЩИЕ СВЕДЕНИЯ.....	5
2. ТРЕБОВАНИЯ БЕЗОПАСНОСТИ.....	6
3. КОМПЛЕКТАЦИЯ.....	9
4. УСТРОЙСТВО БЕНЗОПИЛЫ.....	10
5. ТЕХНИЧЕСКИЕ ХАРАКТЕРИСТИКИ.....	11
6. СБОРКА.....	11
7. ПОДГОТОВКА К РАБОТЕ.....	15
8. ЗАПУСК И ОСТАНОВКА ДВИГАТЕЛЯ.....	19
9. СОВЕТЫ ПО РАБОТЕ С БЕНЗОПИЛОЙ.....	24
10. ТЕХНИЧЕСКОЕ ОБСЛУЖИВАНИЕ.....	27
11. ВОЗМОЖНЫЕ НЕИСПРАВНОСТИ.....	34
12. ХРАНЕНИЕ ПИЛЫ.....	35
13. ГАРАНТИЙНОЕ ОБСЛУЖИВАНИЕ.....	37
14. ГАРАНТИЙНЫЙ ТАЛОН.....	38
15. СЕРВИС-ЦЕНТРЫ:.....	39

1. ОБЩИЕ СВЕДЕНИЯ

Перед началом использования бензиновой пилы внимательно ознакомьтесь с данным руководством по эксплуатации. В инструкции подробно описан процесс подготовки, запуска и технического ухода за устройством. Следуйте данным инструкциям, и бензопила станет для Вас надежным помощником на долгие годы.

Представленная документация содержит минимально необходимые сведения для применения изделия. Изготовитель вправе вносить в конструкцию и комплектацию изменения, которые могут быть не отражены в настоящем документе, без предварительного уведомления. Внешний вид изделия, так же, может отличаться от изображения в руководстве по эксплуатации.

ВНИМАНИЕ!

Изделие является источником повышенной пожароопасности, взрывоопасности. Комплексное техническое обслуживание и ремонт в объеме, превышающем перечисленные данным руководством операции, должны производиться квалифицированным персоналом в специализированных сервисных центрах. Установка, эксплуатация и необходимое техническое обслуживание изделия производится пользователем и допускается только после изучения руководства по эксплуатации.

Особое внимание следует уделить разделу «Обеспечение требований безопасности».

Назначение:

Цепная пила с карбюраторным двухтактным двигателем внутреннего сгорания, (в дальнейшем — пила), предназначена для продольной и поперечной распиловки древесины, валки деревьев, спиливания веток, заготовки дров и т. д.

2. ТРЕБОВАНИЯ БЕЗОПАСНОСТИ

Безопасная работа изделия возможна только после внимательного изучения потребителем настоящего Руководства перед проведением работ.

Запрещается эксплуатация изделия:

1.1. В помещениях, содержащих взрывоопасные и легковоспламеняющиеся вещества или помещениях с химически активной средой.

1.2. В условиях воздействия капель и брызг, а также на открытых площадках при атмосферных осадках.

1.3. При возникновении во время работы хотя бы одной из нижеперечисленных неисправностей: повреждение (трещины) корпуса; деформация шины; ослабление натяжения или проскальзывание цепи; посторонние шумы; подтекание топлива; неисправность тормоза цепи; перегрев шины или цепи (появление дыма или постороннего запаха в районе шины).

Для предотвращения травматизма, пожара, поломки инструмента необходимо выполнять следующие правила:

Учитывайте влияние окружающей среды:

1.4. Не подвергайте пилу воздействию атмосферных осадков.

1.5. Не пользуйтесь пилой поблизости от легковоспламеняющихся жидкостей и газов.

1.6. Работайте пилой только в хорошо проветриваемом пространстве вне помещений.



ВНИМАНИЕ!

Выхлопные газы двигателя токсичны и могут нанести вред здоровью.

1.7. Позаботьтесь о хорошем освещении. Не позволяйте посторонним людям и животным приближаться к месту работы.

1.8. Не подвергайте изделие перегрузкам. Используйте его строго по назначению. Используйте только рекомендованный и исправный сменный инструмент (цепи, шины). Неисправный сменный инструмент — это изношенный, сломанный, тупой или искривленный инструмент.

1.9. Следует осторожно подводить и отводить пилу к уже начатому резу, не допуская ее заклинивания или падения оборотов двигателя из-за чрезмерного нажима. При заклинивании немедленно выключите пилу.

1.10. Носите подходящую одежду, используйте защитные средства (защитные очки, пылезащитную маску, наушники, специальную обувь, перчатки и т. д.).

1.11. Содержите в порядке рабочее место. Прежде чем включить изделие, проверьте, не забыли ли вы убрать из зоны работы ключи, отвертки и другой вспомогательный инструмент. Перед запуском двигателя пилы, убедитесь, что цепь пилы ни с чем не соприкасается.

1.12. Всегда будьте внимательны:

— Не отвлекайтесь во время работы.

— Не полагайтесь исключительно на устройства, обеспечивающие безопасность, предусмотренные на самой пиле.

— Старайтесь работать в устойчивом положении, постоянно сохраняя равновесие, причем инструмент и обрабатываемая поверхность должны находиться в поле вашего зрения.

1.13. Замену сменного инструмента (цепи, шины), а также заправку топливом и маслом, производите только после остановки двигателя и остывания пилы до приемлемой температуры.

1.14. Будьте осторожны при работе с топливом:

— Перед запуском двигателя, отнесите пилу не менее чем на 5 метров от места заправки.

— Всегда выключайте двигатель и дайте ему остыть перед тем, как заливать топливо в бак.

— Никогда не снимайте крышку топливного бака и не доливайте топливо в бак, пока двигатель горячий.

— Никогда не работайте пилой, если крышка топливного бака не завернута надежно и правильно.

— Откручивайте крышку топливного бака медленно, для постепенного снижения давления в баке.

— Заправляйте пилу топливом только вне помещения, где нет возможности возникновения искр или открытого огня.

— Не курите во время заправки или смешивания топлива.

— Топливо, попавшее на пилу необходимо немедленно вытереть.

— Исключите возможность возникновения источников воспламенения разлитого топлива.

— Не заводите двигатель сразу после заправки, пока пары топлива не рассеются.

1.15. По окончании работ, во время перерыва или замене сменного инструмента выключайте изделие.

1.16. Переносите пилу только при выключенном двигателе, шина с цепью должны быть обращены вверх, глушитель держите подальше от тела.

1.17. Никогда не работайте, держа пилу одной рукой. Работа одной рукой может нанести серьезный вред здоровью. Пила предназначена для работы двумя руками.

1.18. Запрещается работать пилой, если вы сильно утомлены, находитесь в состоянии алкогольного опьянения или принимаете сильнодействующие медицинские препараты.

1.19. Не начинайте работу, пока не рассчитаете место падения спиленного дерева.

1.20. Не работайте поврежденной, неправильно отрегулированной, не полностью и небрежно собранной пилой. Убедитесь, что цепь останавливается после того, как вы отпускаете клавишу регулятора оборотов.

1.21. Не распиливайте материалы, в которых могут быть гвозди, штыри. Не распиливайте железнодорожные шпалы и промышленные поддоны. Проверьте дерево, которое вы собираетесь спилить на предмет нахождения в них металлических или иных предметов, которые могут повредить цепь (пилу).

1.22. Если вы почувствовали удар о металлический предмет (при распиле), остановите двигатель, осмотрите пилу на наличие повреждений.

1.23. Руки должны быть сухими и чистыми, не испачканными маслом или топливом.

1.24. При транспортировке пилы, используйте соответствующий защитный чехол шины.

Знаки безопасности






	Соблюдайте осторожность и будьте особенно внимательны
	Изучите инструкцию перед эксплуатацией
	Будьте осторожны при работе с пилой. Соблюдайте правила работы.
	Используйте средства индивидуальной защиты при работе с пилой.
	Работайте в защитных перчатках.

Таблица 1. Знаки безопасности

3. КОМПЛЕКТАЦИЯ

Бензопила — 1 шт.

Шина — 1 шт.

Цепь — 1 шт.

Защитный кожух шины — 1 шт.

Ёмкость для смешивания топливной смеси — 1 шт.

Паспорт продукции — 1 шт.

Комплект инструментов и принадлежностей – 1 шт.

Производитель сохраняет за собой право вносить поправки и изменять комплектацию устройства, не влияющие на параметры устройства, без указания в паспорте.

4. УСТРОЙСТВО БЕНЗОПИЛЫ

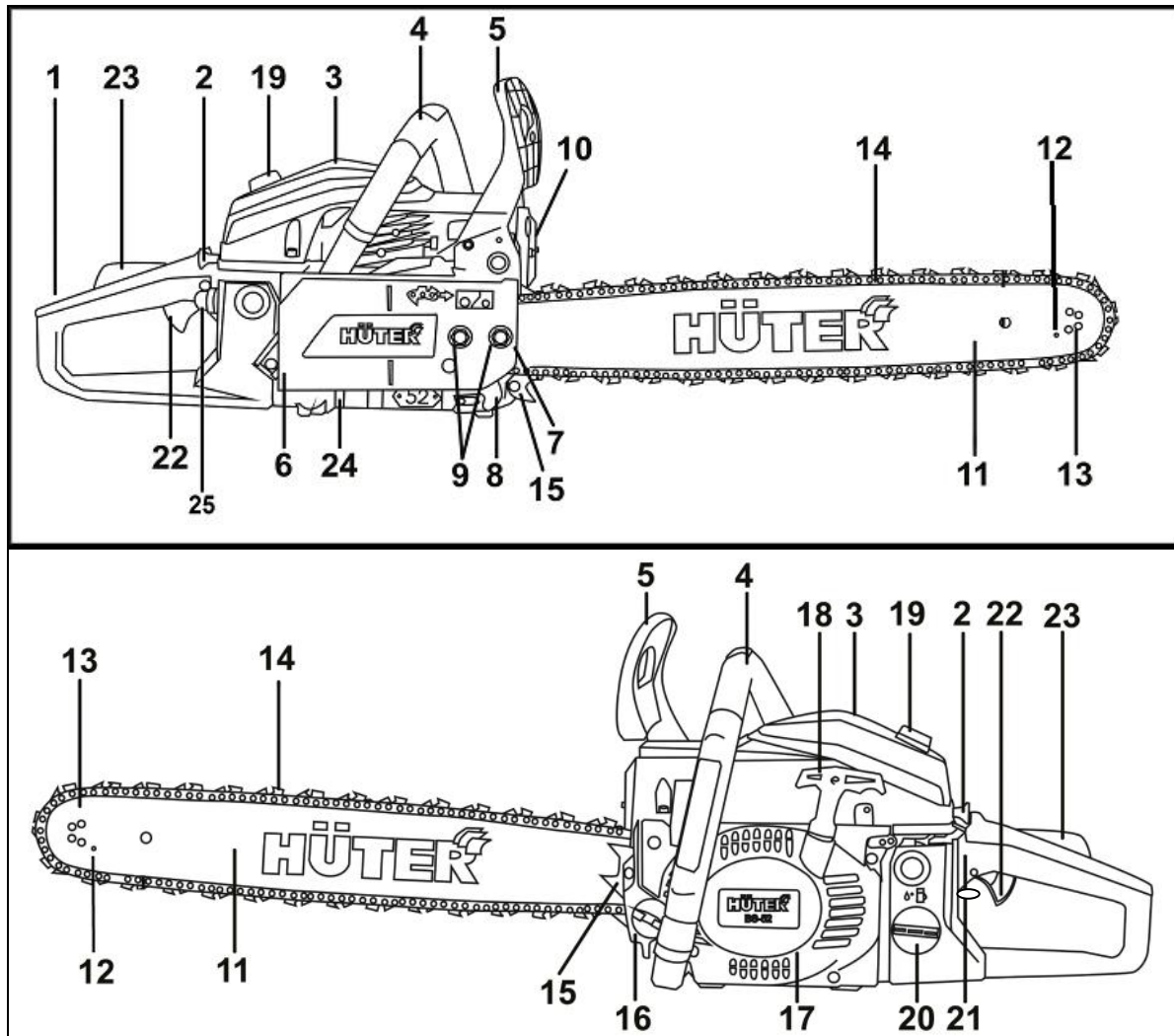


Рис. 1. Общий вид

1 Задняя ручка	13 Ведомая звездочка
2 Рычаг воздушной заслонки	14 Пильная цепь
3 Корпус воздушного фильтра	15 Зубчатый упор
4 Передняя ручка	16 Горловина масляного бака
5 Тормоз цепи для мгновенной остановки в аварийных случаях	17 Крышка стартера
6 Прижимная крышка шины	18 Ручка стартера
7 Винт регулировки натяжения цепи	19 Винт корпуса воздушного фильтра
8 Уловитель цепи предотвращает травмы при соскальзывании и при обрыве цепи	20 Горловина топливного бака
9 Резьбовые шпильки крепления пильной Шины и прижимные гайки	21 Выключатель зажигания для остановки пилы
10 Глушитель для отвода выхлопных газов и снижения шума двигателя	22 Курок газа
11 Шина	23 Блокировка курка предотвращает случайное нажатие
12 Отверстие для смазки ведомой звездочки	24 Регулятор масляного насоса
25 Насос подкачки топлива (праймер)	

5. ТЕХНИЧЕСКИЕ ХАРАКТЕРИСТИКИ

Серия BS / Модель пилы	BS-40	BS-45M	BS-4514	BS-2300M	BS-45	BS-52M	BS-52	BS-62	BS-6218	BS-2800M
Объём двигателя, см ³	40	45	45	45	45	52	52	58	58	52
Мощность кВт	1,9	2,3	2,3	2,3	2,3	2,8	2,8	3,3	3,3	2,8
Длина шины, мм / дюймы	400 / 16"	400 / 16"	350 / 14"	400 / 16"	450 / 18"	450 / 18"	505 / 20"	505 / 20"	450 / 18"	505 / 20"
Толщина звена и шаг цепи, мм / дюймы	1,3 / 3/8"	1,3 / 3/8"	1,3 / 3/8"	1,3 / 3/8"	1,5 / 0,325"	1,5 / 0,325"	1,5 / 0,325"	1,5 / 0,325"	1,5 / 0,325"	1,5 / 0,325"
Количество звеньев, шт.	57	57	53	57	72	72	76	76	72	76
Емкость топливного бака, мл	310	550	550	550	550	550	550	560	560	550
Емкость бака для смазки цепи, мл	210	260	260	260	260	260	260	260	260	260
Антивибрационная система	✓	✓	✓	✓	✓	✓	✓	✓	✓	✓
Тормоз цепи	✓	✓	✓	✓	✓	✓	✓	✓	✓	✓
Автоматическая смазка цепи	✓	✓	✓	✓	✓	✓	✓	✓	✓	✓

Таблица 2. Технические характеристики

6. СБОРКА

Вы можете посмотреть видео со сборкой по ссылке ниже:



1. Снимите тормоз цепи, для этого потяните ручку тормоза цепи по направлению к передней рукоятке. Открутите гайки для крепления шины с резьбовых шпилек и снимите защитную крышку вместе с тормозом цепи.

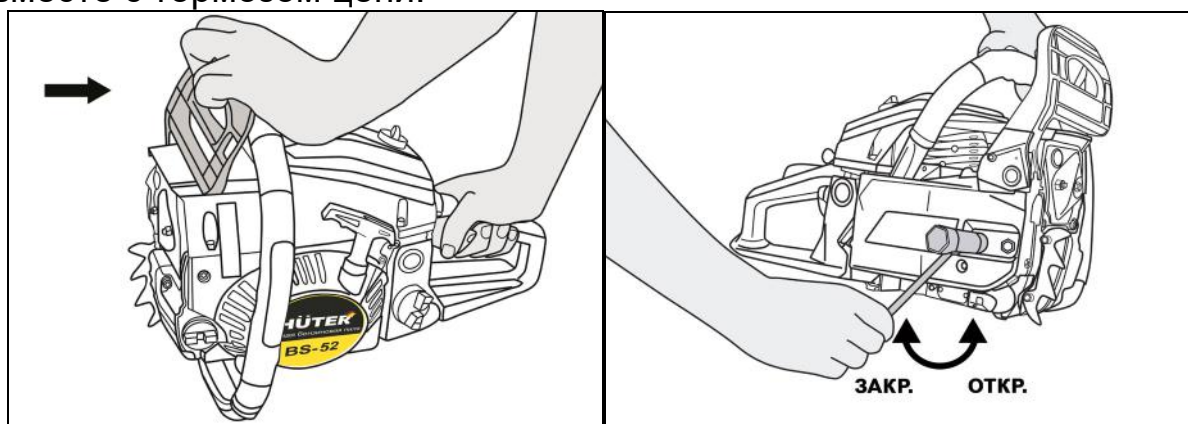


Рис.1 Ослабление гайки прижимной крышки шины

2. Снимите прижимную крышку шины.

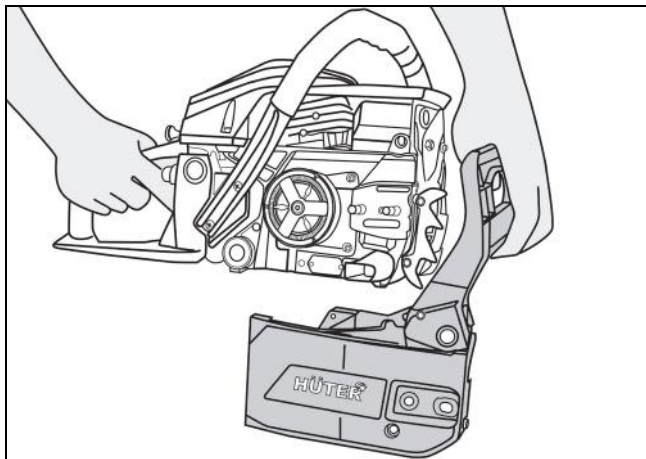


Рис. 2 Снятие прижимной крышки шины

3. Установите упор пилы при помощи болтов из комплекта и шестигранного ключа.

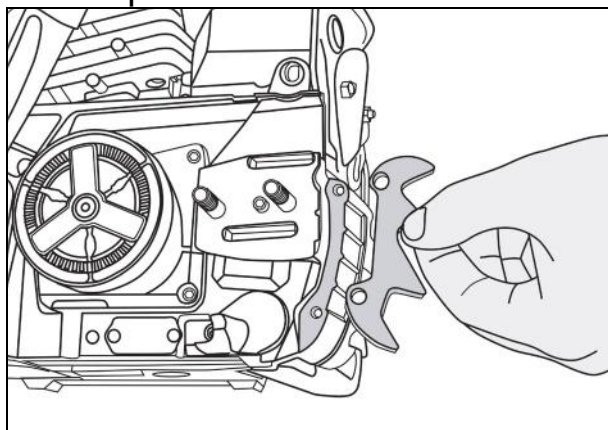


Рис. 3 Установка упора

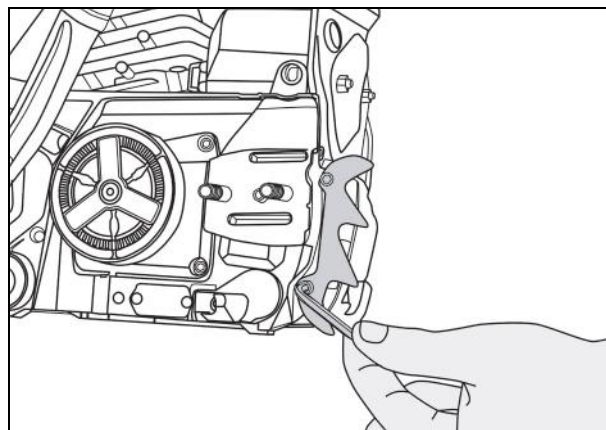


Рис. 4 фиксация упора

4. Установите пильное полотно (шина) специальным пазом на резьбовые шпильки, в положение максимально близким к ведущей звездочке. Установите штифт механизма натяжения цепи в специальное отверстие на полотне шины.

Убедитесь, что тормоз цепи не включен, для этого потяните за ручку тормоза до щелчка.

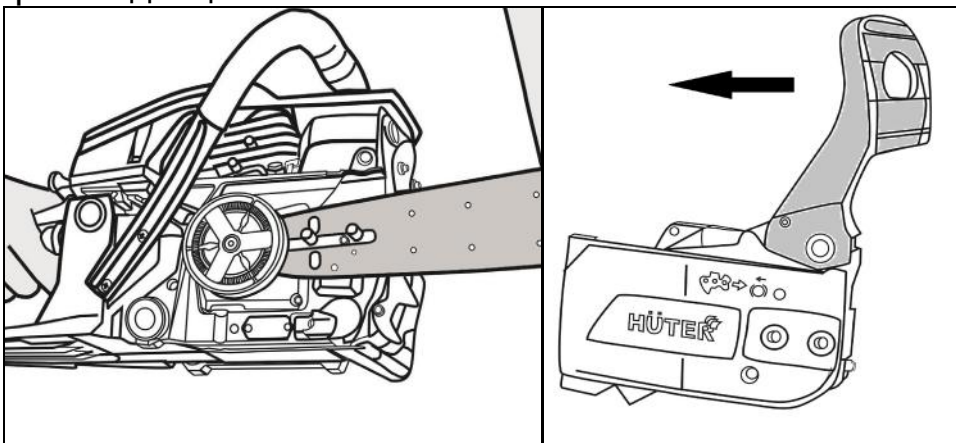


Рис. 5. Установка шины

5. Наденьте цепь на ведущую звездочку и вставьте её хвостовики в паз пильного полотна. Убедитесь, что кромки режущих звеньев на верхней части полотна направлены к ведомой звезде

пильного полотна. И натяните цепь смещением шины вперед до упора.

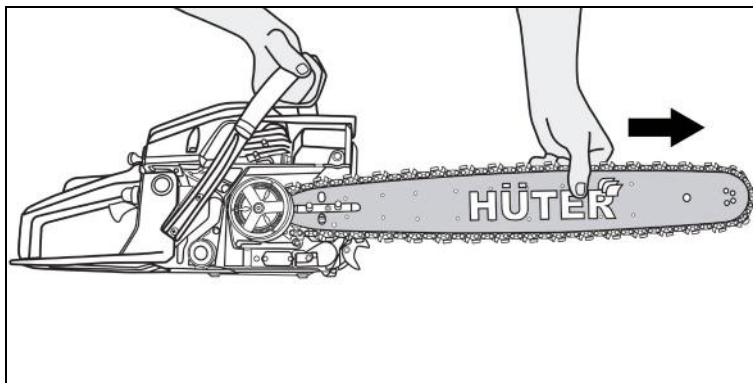


Рис. 6. Натяжка цепи



ВНИМАНИЕ!

Для предотвращения повреждения рук при работе с пильной цепью всегда надевайте защитные перчатки!

6. Наденьте прижимную крышку шины удерживая при этом цепь в натяжении и затяните гайки прижимной крышки шины.

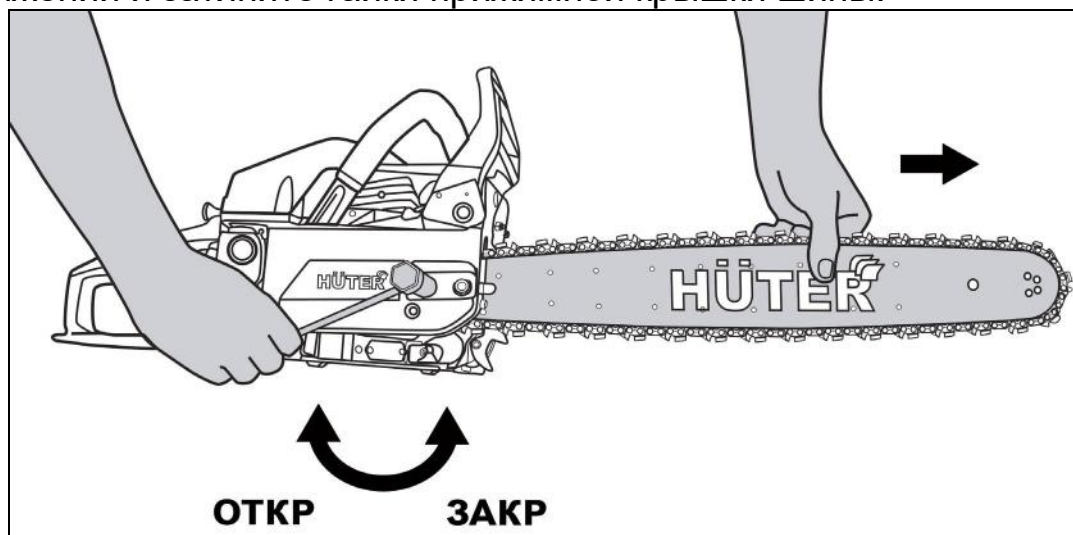


Рис. 7. Фиксация шины прижимной крышкой

7. Натяните цепь с помощью универсального ключа, закручивая винт механизма регулировки цепи по часовой стрелке. Цепь необходимо натягивать пока она не будет плотно прилегать к нижней части шины

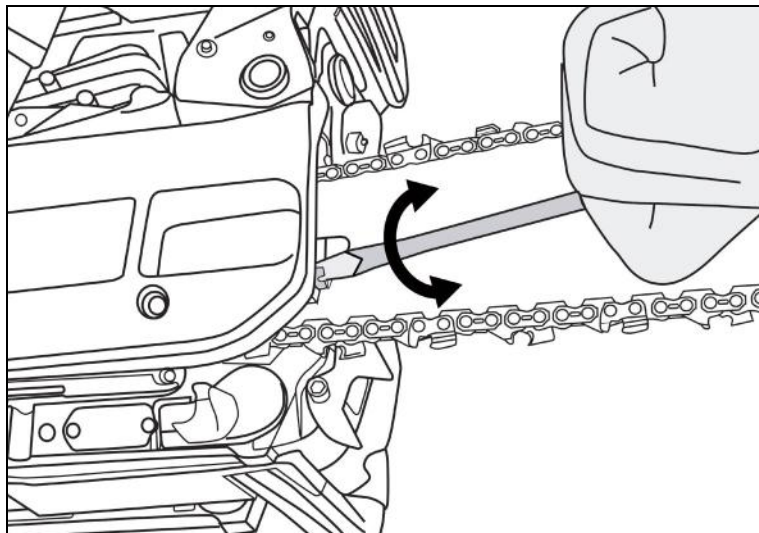


Рис. 8. Натяжение цепи болтом механизма затяжки

8. Проверьте степень затяжки цепи, оттянув ее от шины. Цепь считается натянутой правильно, если, потянув вверх, ее можно приподнять на 5 (пять) миллиметров.

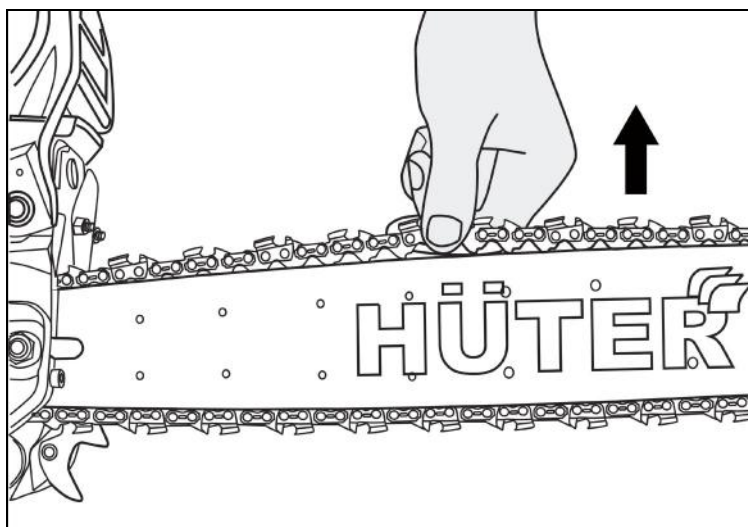


Рис. 9. Проверка натяжки цепи

9. Затяните гайки прижимной крышки шины. Проверьте правильность установки цепи на ведущую и ведомую звездочку, потянув цепь вперед по шине. Цепь должна скользить без заеданий.



ВНИМАНИЕ!

При установке новой цепи, следует проверять ее натяжение, пока цепь не приработается. Перед началом работ проверяйте натяжение цепи. Правильно натянутая цепь служит дольше и обеспечивает высокое качество пиления.

**ВНИМАНИЕ!**

Убедитесь, что все узлы (стрела и звездочка шины, цепь) смазаны маслом перед первым запуском пилы, это уменьшит износ пилы в первые минуты работы.

7. ПОДГОТОВКА К РАБОТЕ

7.1. Приготовьте топливную смесь

Необходимо использовать высококачественное масло, предназначенное для двухтактных двигателей с воздушным охлаждением, соответствующее классификации API TB или API TC, JASO FB или JASO FC.

Производитель рекомендует использовать фирменное полусинтетическое моторное масло для двухтактных двигателей «HUTER 2T»

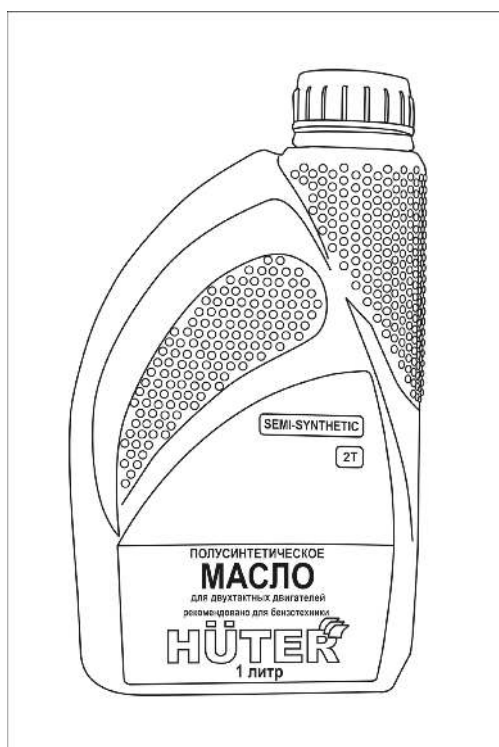


Рис. 10. Масло «HUTER»

Рекомендуется использовать высококачественный неэтилированный бензин высокой очистки с октановым числом АИ-92.

Инструкция по смешиванию бензина и масла:

ВНИМАНИЕ!

Запрещается курить во время приготовления топливной смеси!

1. При приготовлении топливной смеси необходимо использовать объемное соотношение бензин/масло, указанное производителем масла. Если на упаковке масла данной информации нет, то следует использовать объемное соотношение бензин/масло **40:1**.

2. Для смешивания бензина с маслом используйте специальную мерную емкость из комплекта, с соответствующими делениями. Не смешивайте бензин с маслом непосредственно в топливном баке изделия.

3. Возьмите емкость для приготовления топливной смеси и залейте в нее бензин до той отметки, которая соответствует пропорции, требуемой производителем масла (50:1; 40:1; 25:1 и тп). Если таких требований на упаковке масла нет, то рекомендуем пропорцию 40:1.

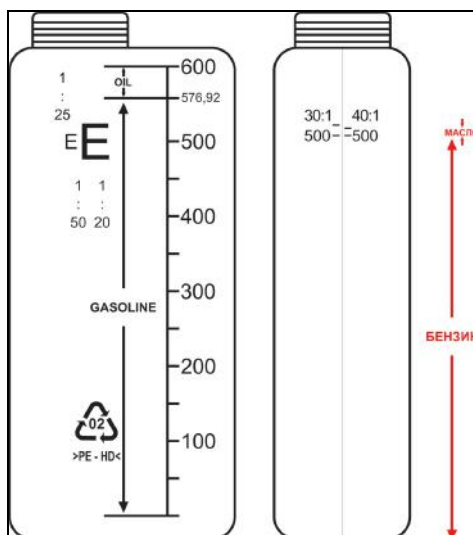


Рис. 11. Емкость для приготовления топливной смеси

4. Добавьте необходимое количество масла до верхней отметки OIL (600мл) и тщательно перемешайте получившуюся смесь.

ВНИМАНИЕ!

Старая и/или приготовленная в неправильном соотношении топливная смесь является главной причиной неустойчивой работы двигателя, а также выхода его из строя. Следует использовать только чистую, свежую топливную смесь.

ВНИМАНИЕ!

Несоблюдение указанной пропорции бензин/масло может привести к работе двигателя в условиях недостаточной смазки и повреждению поршневой группы (задиры поршня и цилиндра), или к образованию нагара и повреждению двигателя

при избыточном содержании масла в топливной смеси.



ВНИМАНИЕ!

Запрещается использование масла, предназначенного для двухтактных двигателей с водяным охлаждением (для лодочных моторов), а также масла, не сертифицированного по классификации API (JASO), т.к. такое использование может привести к работе двигателя в условиях недостаточной смазки и повреждению поршневой группы (задиры поршня и цилиндра).

7.2. Залейте топливную смесь в бак

1. Расположите пилу в горизонтальном положении крышкой топливного бака вверх, открутите крышку топливного бака.

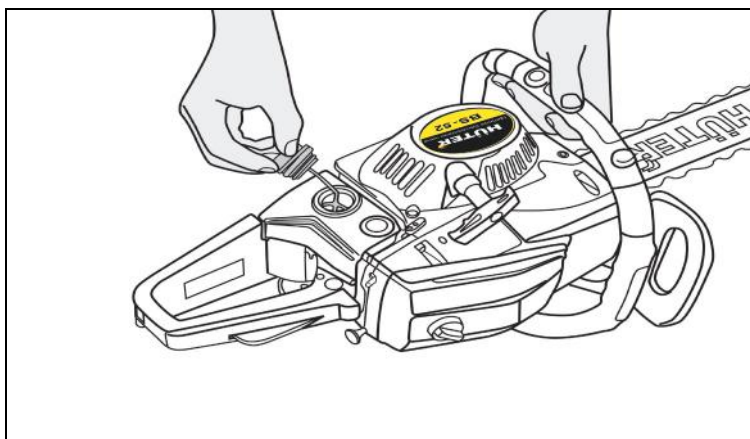


Рис. 12. Откручивание крышки топливного крана

2. Произведите заправку топливного бака бензопилы приготовленной смесью.

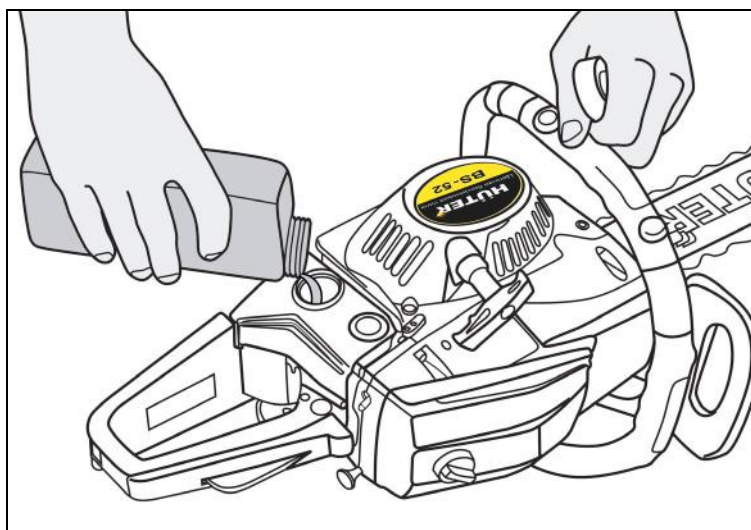


Рис. 13. Заливка топливной смеси



ВНИМАНИЕ!

Заправку производить только при выключенном двигателе, а также вдали от источника открытого огня.

Смесь следует готовить из расчета на одну заправку, не следует оставлять смесь в топливном баке бензопилы.

7.3. Залейте масло для смазки цепи

1. Открутите крышку горловины масляного бака и залейте в него масло для смазки цепи (примерный объем бака для цепного масла указан в разделе 5 для каждой модели).

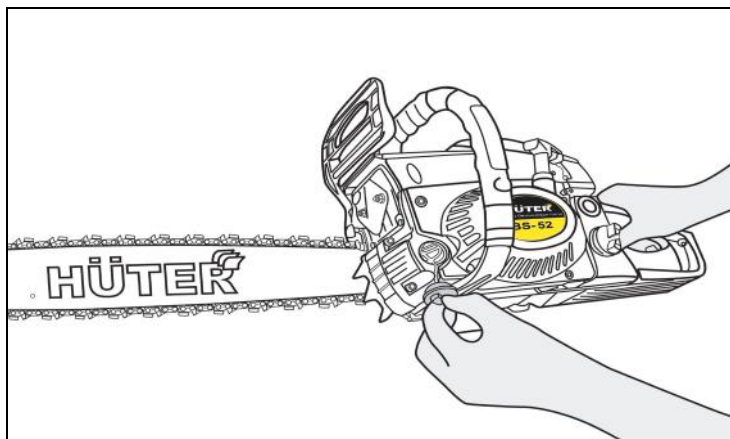


Рис. 14. Откручивание горловины масляного бака



ВНИМАНИЕ!

Используйте только специальное масло для смазки цепи. Не используйте другие виды масла, в том числе отработанное масло, так как это может вывести из строя масляный насос.

Производитель рекомендует использовать фирменное цепное масло «HÜTER»



Рис.15. Цепное масло

7.4. Произведите первичную смазку ведомой звездочки шины.

Ведомую звезду шины необходимо смазать через специальное отверстие, используя шприц-масленку. Производите эту операцию перед началом пиления.

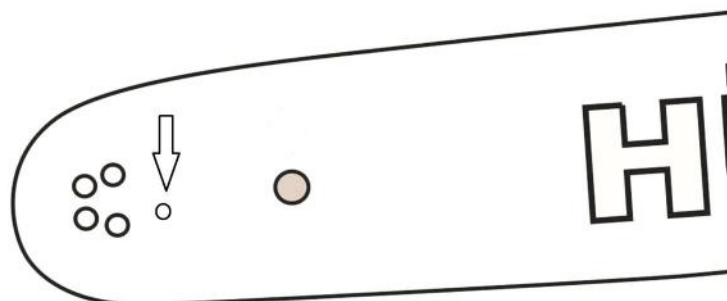


Рис. 15. Отверстие для смазки ведомой звездочки

8. ЗАПУСК И ОСТАНОВКА ДВИГАТЕЛЯ

Запуск двигателя

1. Разблокируйте тормоз цепи, сдвинув ручку тормоза в направлении передней ручки до касания. Цепь должна проворачиваться рукой.

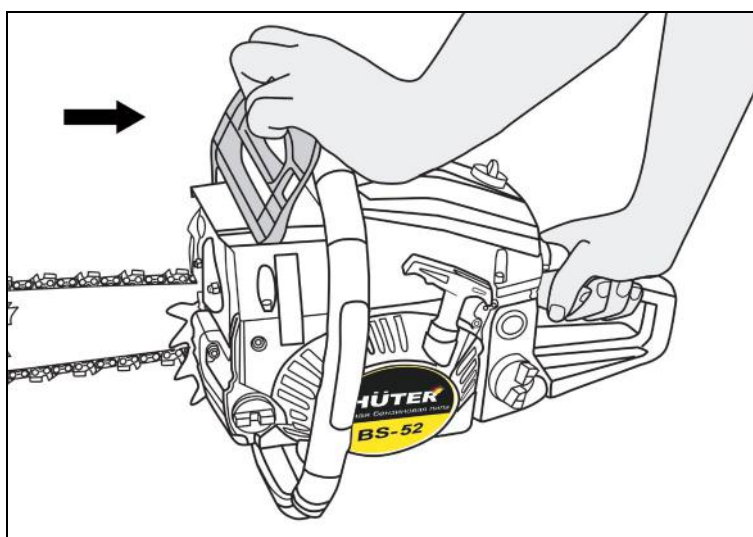


Рис.16. Разблокировка (снятие) тормоза цепи



ВНИМАНИЕ!

Перед каждым пуском проверяйте работоспособность тормоза цепи.

2. Установите зажигание в положение «Включено».

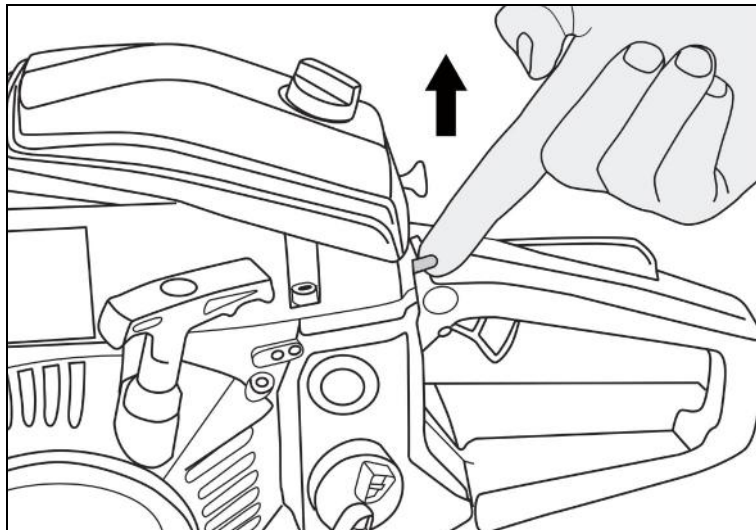


Рис.17. Включение зажигания

3. Полностью вытяните рычаг воздушной заслонки, тем самым, установив его в положение — «Запуск». Если двигатель прогрет, не вытягивайте воздушную заслонку, а сразу приступите к запуску двигателя.

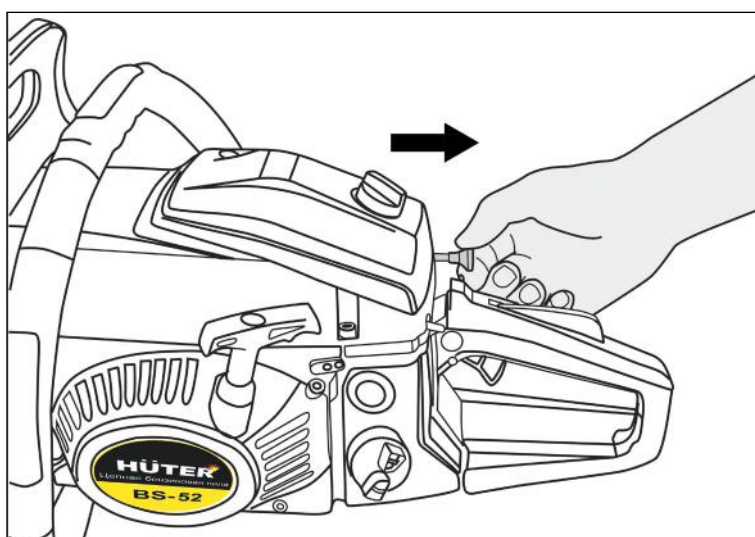


Рис.18. Вытягивание воздушной заслонки

4. При «холодном пуске» пилы сделайте 4-5 качка праймером, пока внутри него не появится топливо.

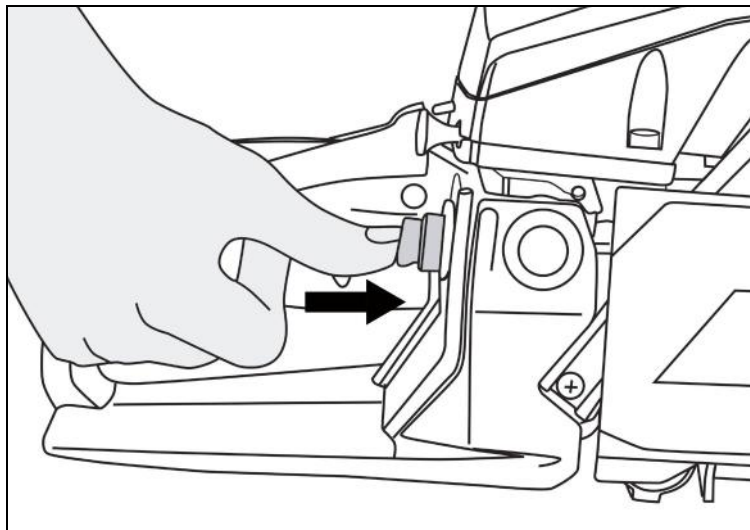


Рис.19. Накачка топлива праймером

5. Положите бензопилу на устойчивую поверхность. Цепь должна свободно вращаться и быть на безопасном расстоянии от окружающих предметов. Держите переднюю ручку одной рукой, ногу поставьте на основание задней ручки. Другой рукой потяните за ручку стартера до его «зацепления». Резко потяните до первого, кратковременного запуска двигателя («схватывания», примерно на 1-2 секунды). После «схватывания» пила заглохнет.

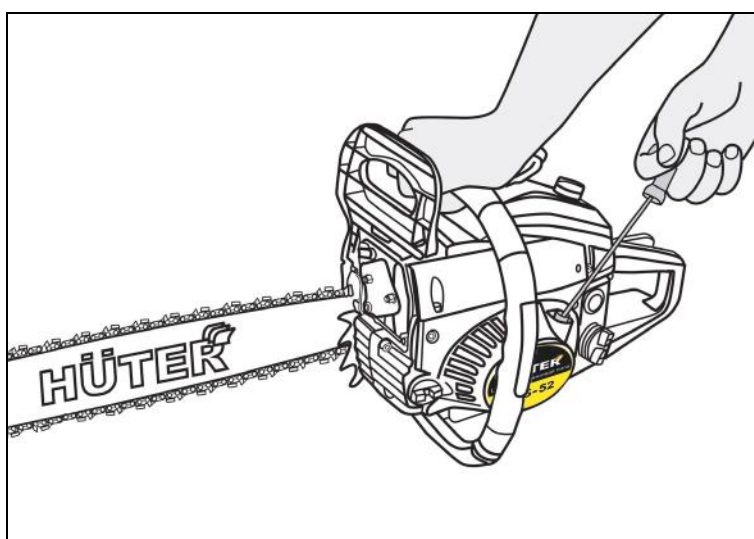


Рис.20. Запуск двигателя ручкой стартера

6. Уберите рычаг воздушной заслонки полностью в корпус пилы нажатием на ручку газа

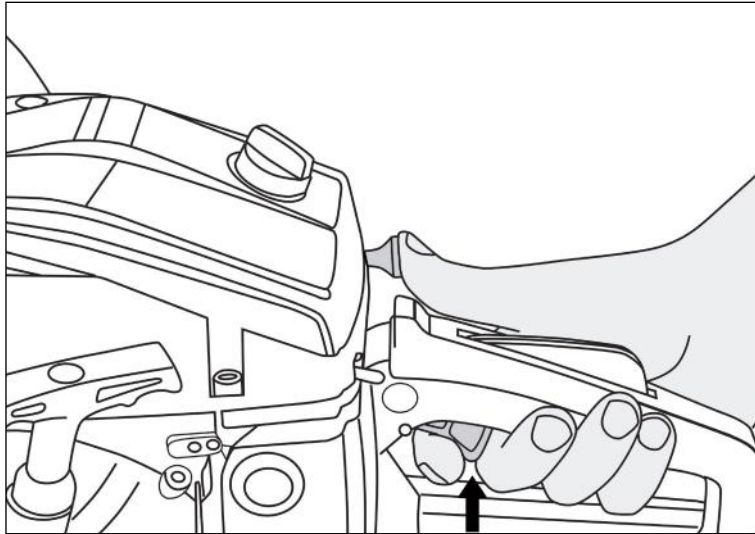


Рис. 21. Нажатие ручки газа

7. Держите переднюю ручку одной рукой, правую ногу поставьте на основание задней ручки. Несколько раз дерните за ручку стартера, пока не заведется.

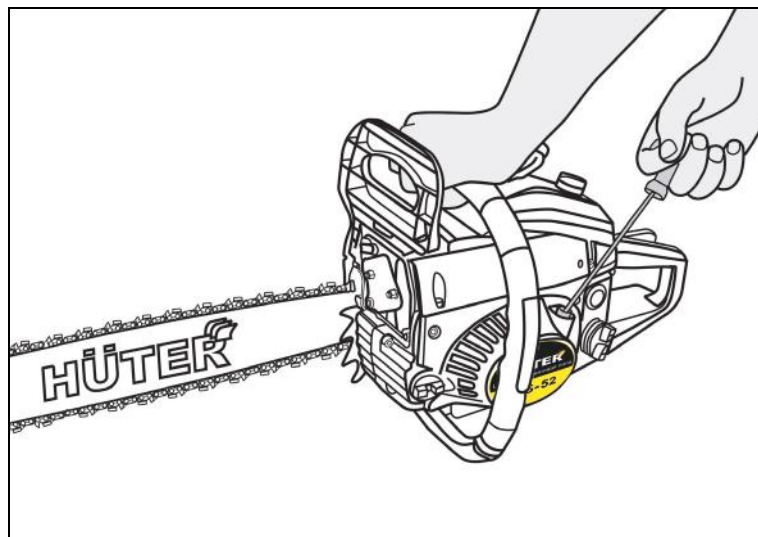


Рис. 22. Запуск двигателя ручкой стартера

8. Перед началом пиления произвести обкатку двигателя перегазовкой (кратковременными частыми нажатиями на курок газа) на средних оборотах в течение 2-3 минут без нагрузки на цепь (не производить пиления). Такой метод обкатки необходим для правильного первичного смазывания поршневой группы и обеспечения нормальной работы пилы в будущем.

! ВНИМАНИЕ!

Пиление производить крепко держа пилу обеими руками за заднюю и переднюю ручки. Держать пилу за тормоз цепи во время пиления категорически запрещается!

! ВНИМАНИЕ!

Ваша бензопила оборудована системой автоматической смазки. Всегда проверяйте наличие цепного масла в баке. Без должной смазки пильная цепь, шина, ведущая и ведомая звездочки, перегреваются и выходят из строя. Гарантийный ремонт на подобные случаи не распространяется.

! ВНИМАНИЕ!

Не подвергаете пилу во время работы чрезмерным нагрузкам, так как это может сократить срок эксплуатации пилы.

Остановка двигателя:

В случае необходимости произвести экстренную остановку пилы проведите следующие действия:

1. Отщелкните от себя ручку тормоза цепи, тем самым остановив ее вращение.

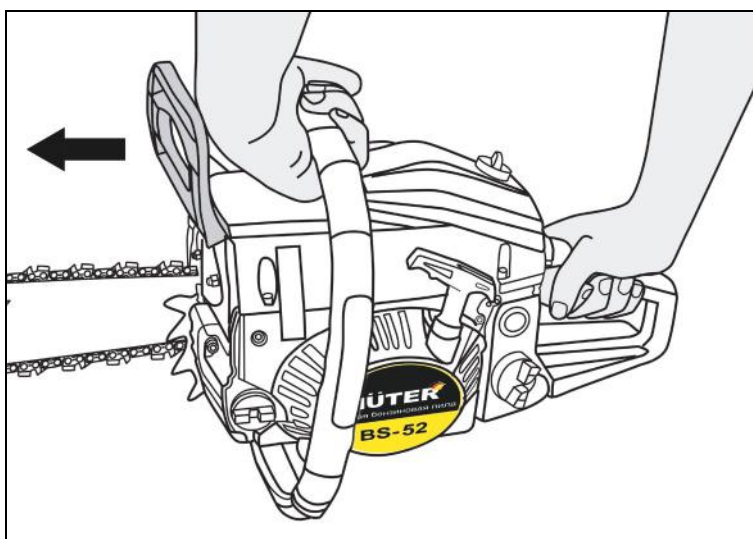


Рис. 23. Остановка цепи тормозом цепи

1. Отпустите рычаг газа — обороты двигателя упадут
2. Остановите двигатель, переведя выключатель в положение «Выкл»



ВНИМАНИЕ!

После окончания работ в топливном баке может остаться неизрасходованная топливная смесь, обязательно слейте ее в канистру.

Не допускается оставлять топливную смесь в баке бензопилы более чем на 12 часов. Это может привести к нестабильной работе двигателя.

Цепное масло может находиться в смазочном баке продолжительное время. Запрещается использовать масло для четырехтактных двигателей при приготовлении топливной смеси для двухтактных двигателей.

9. СОВЕТЫ ПО РАБОТЕ С БЕНЗОПИЛОЙ

1. Держите пилу крепко двумя руками, контролируйте процесс распиловки древесины, иначе может возникнуть «обратный удар». Отскок или отдача пилы происходит, когда движущаяся цепь касается какого-либо объекта верхней четвертью концевой части направляющей шины или, когда дерево смыкается и защемляет пилу в пропиле. Исправный тормоз цепи защитит вас от возможного обратного удара.

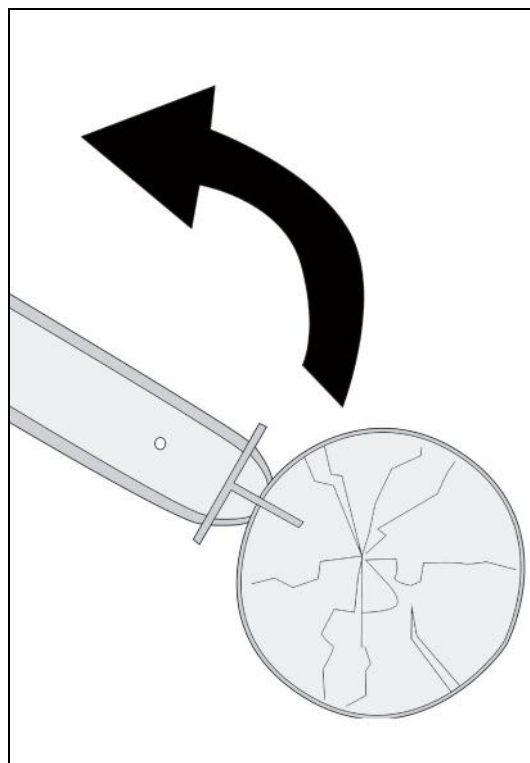


Рис. 24. Обратный удар

2. При неправильной распиловке древесины цепь может быть зажата бревном. Чтобы этого не произошло, определитесь, каким образом вы будете проводить распиловку древесины. Вы

можете начать процесс распиловки бревна сверху, для этого сделайте распил примерно на четверть диаметра бревна, а затем закончите распил снизу. В этом случае цепь не окажется зажатой в бревне

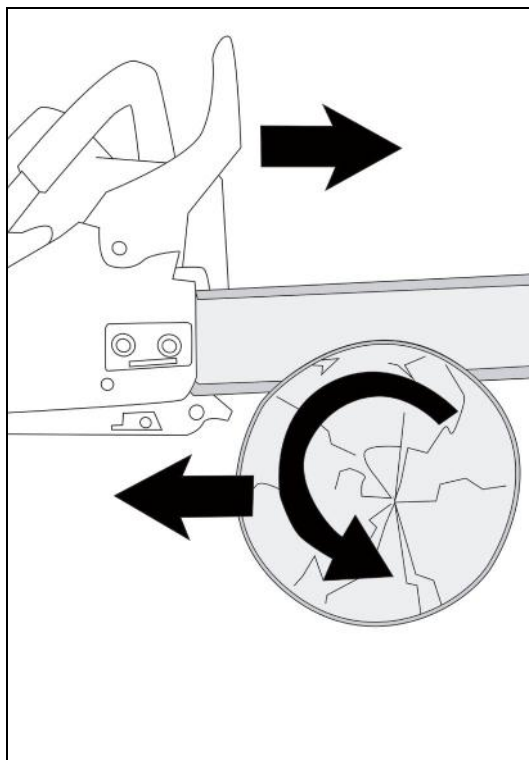


Рис. 25. Распиловка древесины сверху

3. Можно начать распиловку снизу, для этого распилите бревно примерно на четверть диаметра бревна, а затем закончите распиловку сверху. Помните, если бревно не закреплено, то при начале распиловки оно может сдвинуться сторону противоположную движению цепи

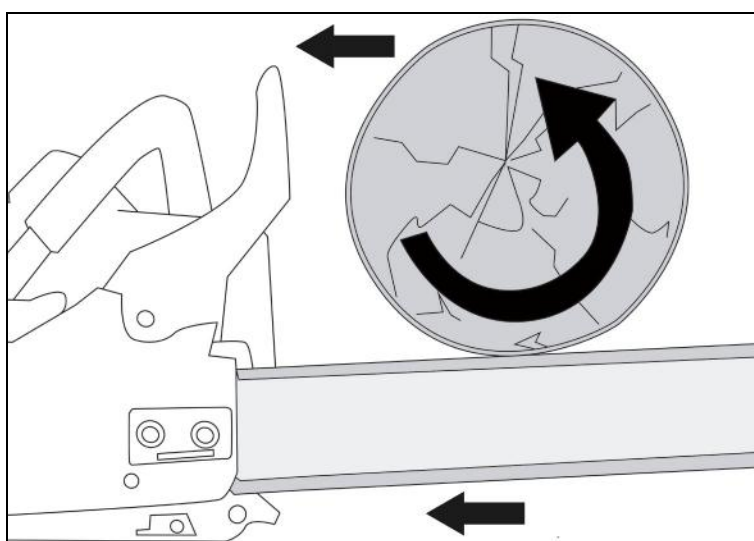


Рис. 26. Распиловка древесины снизу

4. Не стоит придавать усилия при распиловке древесины, собственный вес пилы позволяет вести процесс распиловки. Если

цепь зажало, остановите двигатель, приподнимите или измените положение бревна. Не стоит дергать инструментом для освобождения цепи.

5. Выберите направление для валки дерева. С этой стороны сделайте клиновидный пропил высотой не более 10 см. Затем сделайте горизонтальный пропил на противоположной стороне дерева. Не пропиливайте дерево до конца, оставьте середину, это позволит вам управлять падением дерева

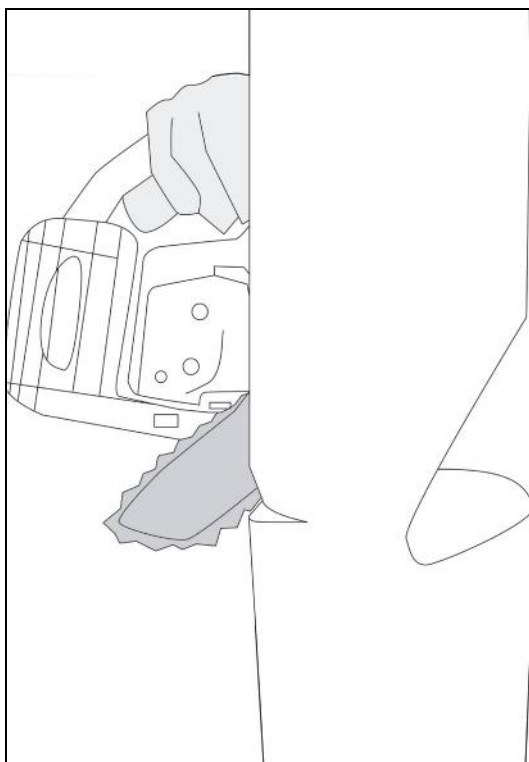


Рис. 27. Валка дерева

10. ТЕХНИЧЕСКОЕ ОБСЛУЖИВАНИЕ

1. Система смазки шины и пильной цепи

Для обеспечения долгого срока службы полотна и цепи необходимо обеспечить их смазку при помощи автоматической смазки. Для этого перед каждым использованием необходимо проверить правильность ее функционирования, для этого:

- Найдите светлую поверхность, например, сруб дерева или доску. Направьте носок пилы на светлую поверхность
- Заведите двигатель, нажмите на рычаг газа, цепь начнет крутиться.
- Через несколько секунд на поверхности должны появиться следы цепной смазки. Если этого не произошло, то вам необходимо прочистить масляные отверстия на шине.

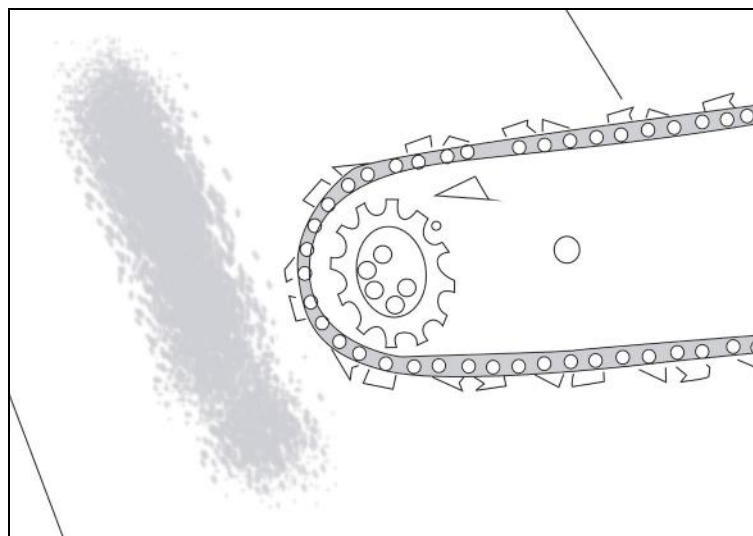


Рис. 28. Нормальная работа системы смазки цепи

- Следите за чистотой смазочного отверстия. В нем не должно быть посторонних предметов, комков грязи и масляных сгустков.
- Регулярно проверяйте и при необходимости прочищайте смазочные отверстия на шине.
- Ведомую звезду шины необходимо смазывать через специальное отверстие, используя шприц-масленку. Производите эту операцию перед началом пиления.

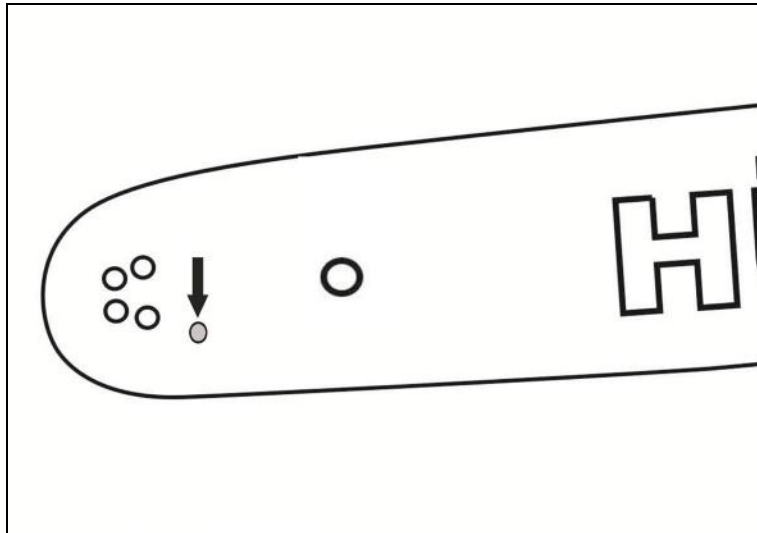


Рис. 29. Отверстие для смазки ведомой звездочки

Для регулировки количества масла, подаваемого на цепь, используют регулятор масляного насоса. Чтобы прибавить, либо убавить количество подаваемого масла, болт регулировки необходимо повернуть в сторону «+» либо «-».

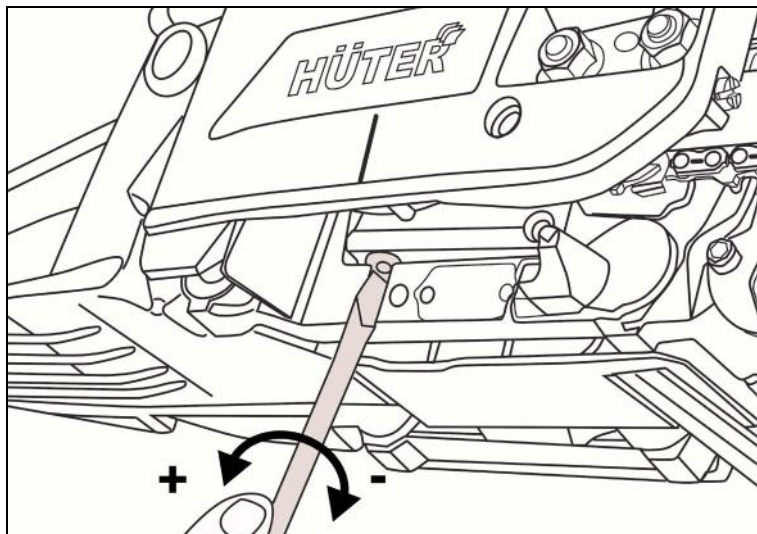


Рис. 30. Регулировка смазки цепи

2. Стартер

При загрязнении охлаждающих отверстий стартера продуктами распила и масляным шламом используйте для очистки кисточку и/или баллон с сжатым воздухом.

3. Двигатель

Грязные ребра цилиндра двигателя могут стать причиной его перегрева и поломки. Регулярно очищайте от загрязнений ребра цилиндров кисточкой и/или сжатым воздухом.

4. Полотно шины

Каждые 8 часов работы переворачивайте полотно шины. Это позволит равномерно распределять износ полотна. Держите паз шины и отверстие для смазки в чистоте.

5. Воздушный фильтр

Перед каждым включением пилы проверяйте состояние воздушного фильтра. Его чистота обеспечит равномерную работу двигателя.

- Открутите крепежную гайку и снимите крышку корпуса воздушного фильтра.

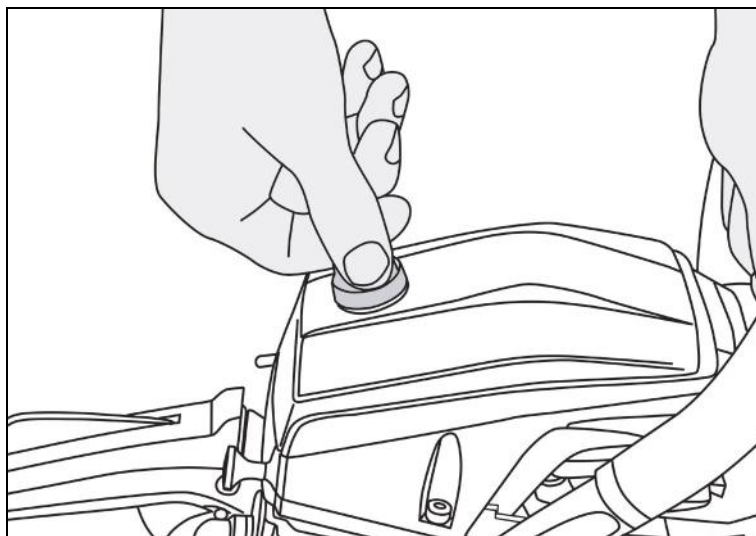


Рис. 31. Откручивание гайки кожуха воздушного фильтра

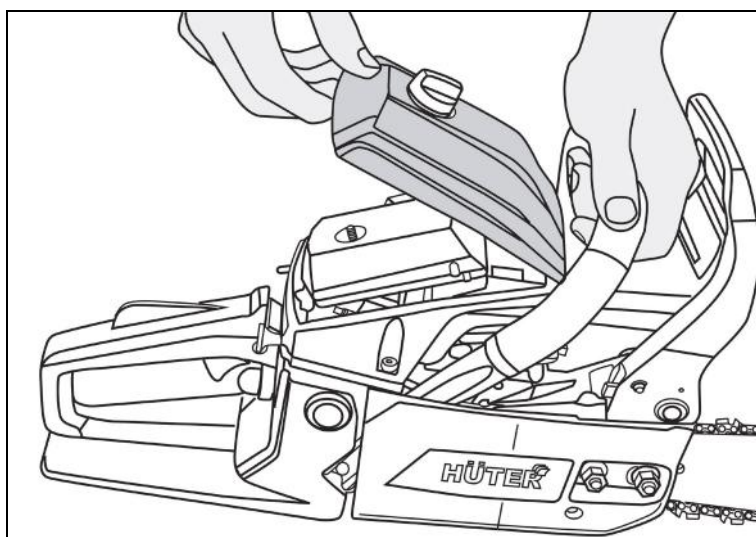


Рис. 32. Снятие крышки корпуса воздушного фильтра

- Вытащите воздушный фильтр и тщательно промойте его в мыльном водном растворе, затем высушите.

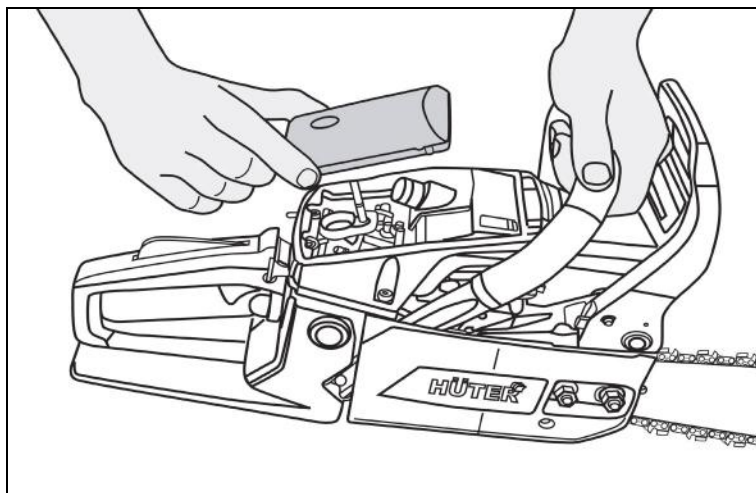


Рис. 33 Извлечение воздушного фильтра

- Установите фильтр на место и закрутите крышку корпуса воздушного фильтра

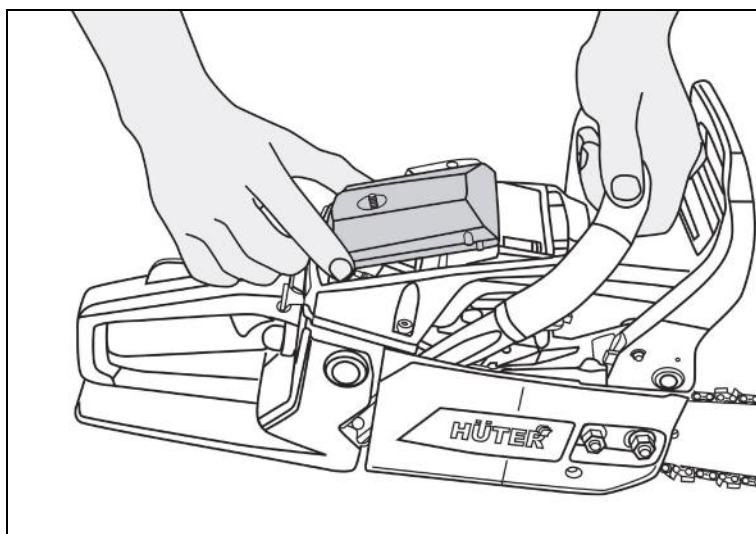


Рис. 34 Установка воздушного фильтра.

8. Свеча зажигания

Регулярно проверяйте состояние свечи зажигания. Регулярно чистите свечу зажигания и проверяйте зазор между электродами. Зазор должен быть 0,5 мм.

Для того что бы извлечь свечу сделайте следующее:

- Открутите гайку корпуса воздушного фильтра, извлеките фильтр

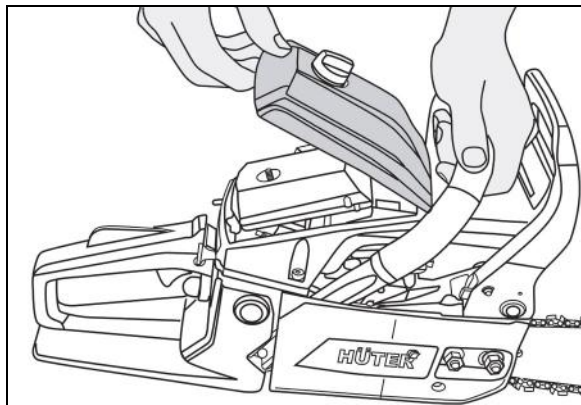


Рис. 35. Открытие крышки

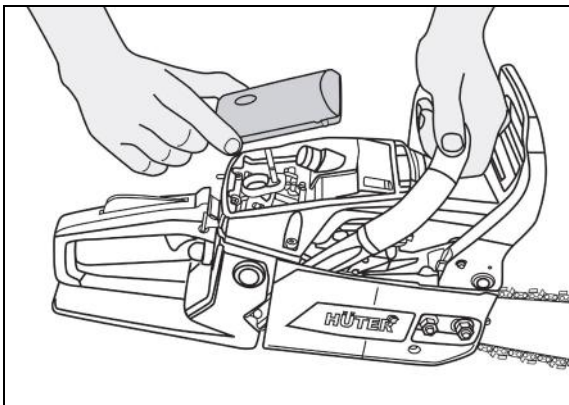


Рис. 36. Извлечение воздушного фильтра

- Снимите колпачок высоковольтного кабеля свечи.

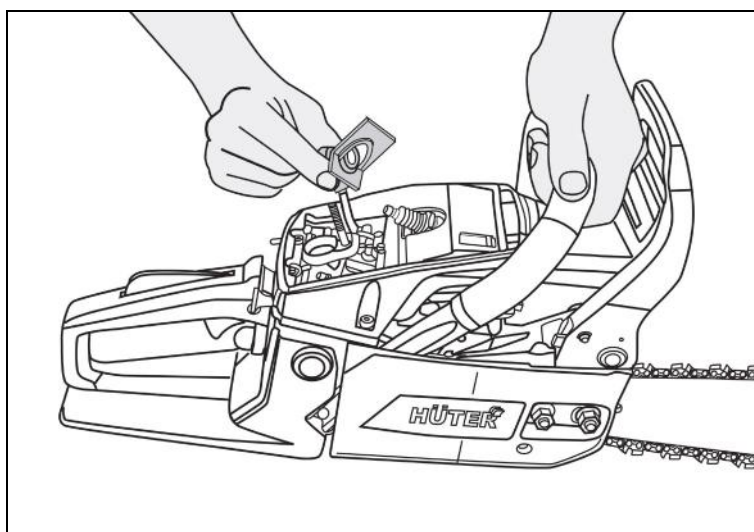


Рис. 37. Снятие колпачка свечи

- При помощи свечного ключа из комплекта открутите свечу и извлеките ее

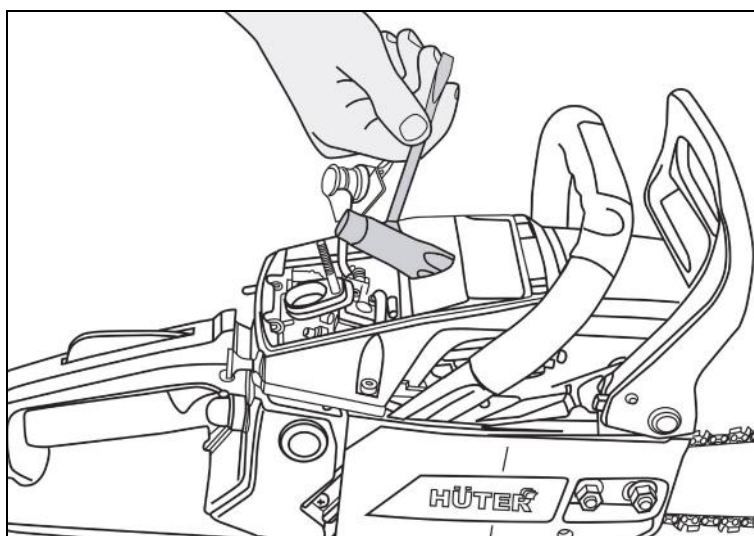


Рис. 38. Откручивание свечи

9. Тормоз цепи

- Открутите крепежные гайки и снимите прижимную крышку шины.

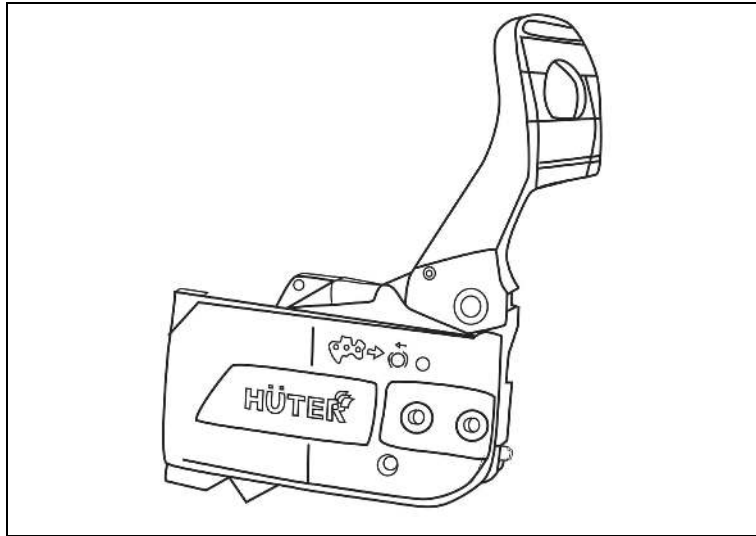


Рис. 39. Прижимная крышка шины

- Прочистите механические части тормоза цепи. Смажьте их графитовой или литиевой смазкой. Не смазывайте металлическую ленту тормоза цепи.
- Проверьте ленту тормоза цепи, если она изношена или деформирована, замените ее в авторизованном сервисном центре.

10. Заточка цепи

Проводите работы по заточке цепи в защитных перчатках. Не приступайте к работе на горячей цепи, дождитесь пока она остынет.

Заточка цепи требует наличия специального инструмента, чтобы режущие зубья были заточены под правильным углом. Для неопытного пользователя пилы, мы рекомендуем, чтобы заточка производилась в ближайшем сервисном центре. Если вы считаете, что сможете самостоятельно затачивать цепь, приобретите специальное оборудование для заточки цепи.

11. Настройка карбюратора

Карбюратор на заводе отрегулирован таким образом, чтобы во всех рабочих состояниях к мотору подавалась оптимальная топливовоздушная смесь.

Стандартная регулировка

- Проконтролировать воздушный фильтр – при необходимости, заменить
- Проверить искрозащитную решётку – при необходимости, почистить либо заменить
- Винт для регулировки числа оборотов в режиме холостого хода (LD) полностью завинтить против часовой стрелки до плотной посадки (левосторонняя резьба), потом на 2 оборота повернуть по часовой стрелке (стандартная регулировка LD = 2)

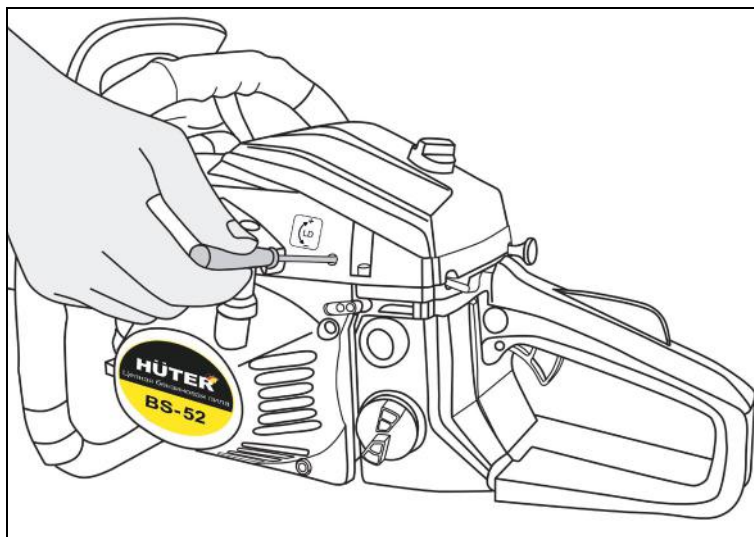


Рис.40 Регулировка оборотов

Настройка холостого хода

- Запустить мотор – и прогреть
- С помощью винта для регулировки числа оборотов в режиме холостого хода (LD) правильно отрегулировать режим холостого хода: цепь пилы не должна двигаться

Число оборотов мотора в режиме холостого хода слишком низкое:

- Болт для регулировки числа оборотов в режиме холостого хода (LD) повернуть по часовой стрелке, пока цепь пилы не начнет двигаться – затем повернуть назад на 1/2 оборота.

Цепь пилы движется на холостом ходу

- Болт для регулировки числа оборотов в режиме холостого хода (LD) медленно повернуть против часовой стрелки до тех пор, пока цепь пилы не остановится – потом повернуть на 1/2 оборота дальше в том же направлении



ВНИМАНИЕ!

Если цепь пилы после регулировки не останавливается на холостом ходу, мотопилу отдать в ремонт специализированному дилеру.

11. ВОЗМОЖНЫЕ НЕИСПРАВНОСТИ

Неисправности	Способы устранения
<p>Двигатель не запускается</p>	<p>Возможно, выключатель зажигания находится в положении «Выкл». Переведите его в положение «Вкл.» и повторите запуск пилы. Проверьте свечу зажигания, при необходимости почистите или замените. Рычаг воздушной заслонки находится в вытянутом положении, прижмите ее к корпусу пилы, нажав на рычаг газа. Проверьте наличие достаточного количества топливной смеси.</p>
<p>Двигатель работает, но цепь не крутится</p>	<p>Возможно, цепь установлена неправильно, или же тормоз цепи блокирует работу пильной цепи. Разблокировать тормоз цепи, потянув его к передней ручке.</p>
<p>Двигатель не набирает обороты</p>	<p>Проверьте положение рычага воздушной заслонки, при необходимости прижмите его к корпусу, нажав на ручку газа. Проверьте воздушный фильтр, возможно, он засорен. Очистите или замените его на новый фильтр.</p>
<p>Двигатель работает неустойчиво</p>	<p>Проверьте воздушный фильтр, возможно, он засорен. Очистите или замените на новый. Если в топливном баке оставалась старая топливная смесь, слейте ее, промойте топливный бак бензином, затем залейте свежую топливную смесь.</p>
<p>Двигатель не развивает необходимую мощность и глохнет</p>	<p>Возможно, в топливном баке оставалась старая топливная смесь, замените ее на новую. Проверьте воздушный фильтр, возможно, он засорен. Очистите его или замените на новый. Проверьте свечу зажигания, при необходимости замените на новую. Проверьте наличие достаточного количества топливной смеси.</p>
<p>Двигатель работает неустойчиво на высоких оборотах</p>	<p>Проверьте воздушный фильтр, возможно, он засорен. Очистите или замените на новый. Отрегулируйте зазор свечи зажигания,</p>

Неисправности	Способы устранения
Двигатель дымит	Возможно, вы перепутали моторное масло с цепным маслом. Слейте старую топливную смесь, промойте бензином топливный бак, залейте свежую топливную смесь.
Нет подачи цепного масла	Прочистить отверстие на шине; на корпусе пилы убрать грязь. Проверить наличие цепного масла в баке.
Цепь соскакивает с шины	Натяните цепь, закрутите регулировочный винт натяжения цепи по часовой стрелке, пока натяжка цепи не станет приемлемой для процесса распиловки.
Цепь и шина нагреваются	Возможно, закончилось цепное масло, добавьте масло в бачок.

Таблица. 3.

12. ХРАНЕНИЕ ПИЛЫ

Храните пилу в сухом месте без резких перепадов температуры воздуха, вдали от источников пламени, таких как: печи, газовые бойлеры, газовые сушилки и другие.

Если бензопилу не планируется использовать более одного месяца следует:

1. Слить бензин из топливного бака.
2. Завезти пилу и дать ей поработать до полной остановки двигателя
3. Слить масло из масляного бака.
4. Очистить пилу от загрязнений.
5. Протереть металлические части масляной тканью.
6. Вывернуть свечу зажигания.
7. Смазать резьбовое соединение свечи и корпуса цилиндра маслом.
8. Установить свечу зажигания, не подсоединяя колпачка высоковольтного кабеля.
9. Накрыть бензопилу и поместить на ровную поверхность в сухое и чистое помещение.

Не допускайте транспортировки и хранения пилы с маслом не в вертикальном положении.

Дорогой покупатель!

Выражаем Вам огромную признательность за выбор бензопилы “Huter”. Мы делаем все возможное, чтобы наша продукция удовлетворяла Вашим запросам, а качество соответствовало лучшим мировым стандартам.

Данное изделие имеет бытовое назначение, поэтому не подвергайте его чрезмерным нагрузкам.

Изготовитель устанавливает срок службы на бензопилу «5» лет, при условии соблюдения правил эксплуатации.

Гарантийный срок эксплуатации бензопилы “Huter” составляет «1» год. Моментом начала эксплуатации считается дата, указанная Организацией-продавцом в гарантийном талоне.

Дополнительную информацию о порядке и месте проведения технического обслуживания и ремонта можно получить у организации-продавца.

13. ГАРАНТИЙНОЕ ОБСЛУЖИВАНИЕ

Гарантийные обязательства

1. Изготовитель гарантирует работу пилы на протяжении одного года со дня продажи.
2. Гарантийный ремонт не производится при нарушении требований, указанных в паспорте.
3. Гарантийный ремонт не производится при нарушении гарантийной пломбы (наклейки).
4. Гарантийный ремонт производится при наличии печати фирмы, даты продажи и подписи продавца.
5. При отсутствии печати фирмы-продавца, даты продажи или подписи продавца гарантийный срок исчисляется от даты изготовления.

Гарантийный ремонт не распространяется на следующие случаи:

1. Периодическое обслуживание и ремонт или замену запчастей в связи и их нормальным износом.
2. Изделия, поврежденные в результате небрежного отношения, неправильной регулировки, ненадлежащего технического обслуживания с применением некачественных и нестандартных расходных материалов, попадания жидкостей и посторонних предметов внутрь.
3. Воздействия факторов непреодолимой силы и/или действие третьих лиц.

Быстроизнашивающиеся детали:

Некоторые детали устройства, даже при применении их по назначению, подвержены нормальному износу и должны своевременно заменяться, в зависимости от вида и продолжительности их использования. К этому относятся, среди прочего:

- пильная цепь, направляющая шина
- приводные детали (центробежная муфта, соединительный барабан, цепная звездочка)
- фильтры (воздушный, масляный, топливный)
- пусковое устройство
- свеча зажигания
- демпфирующие элементы антивибрационной системы.

Гарантийный ремонт не производится при нарушении гарантийной пломбы

Данный документ не ограничивает определенные законом права потребителя, но дополняет и уточняет оговоренные законом обязательства, предполагающие соглашения сторон.

14. ГАРАНТИЙНЫЙ ТАЛОН

Бензопила «Hüter» _____

№ _____

признана годной для эксплуатации.

Дата продажи _____

Я покупатель/представитель фирмы _____

С условиями эксплуатации ознакомлен _____

ГАРАНТИЙНЫЙ ТАЛОН
Описание дефекта, № прибора

М.П.

ГАРАНТИЙНЫЙ ТАЛОН
Описание дефекта, № прибора

М.П.

ГАРАНТИЙНЫЙ ТАЛОН
Описание дефекта, № прибора

М.П.

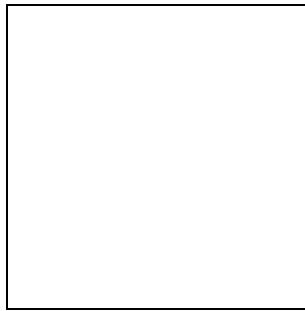
15. СЕРВИС-ЦЕНТРЫ:

Адреса и контактные телефоны авторизованных сервисных центров:

- **Абакан**, Молодежный квартал, 12/а, тел.: +7 (390) 226-30-10, +7 908 326-30-10.
- **Армавир**, ул. Мичурина, д. 6, тел.: +7 (861) 376-38-46, +7 (962) 855-40-18.
- **Архангельск**, Окружное шоссе, д.9, тел.: +7 (818) 242-05-10, +7 (952) 301-25-26.
- **Астрахань**, ул. Рыбинская, д.11, тел.: 8 (8512) 99-47-76.
- **Барнаул**, пр. Базовый, д.7, тел: +7 (385) 257-09-55, 50-53-48.
- **Белгород**, ул. Константина Заслонова, д. 92, тел: +7 (472) 240-29-13.
- **Благовещенск**, ул. Раздольная 27, тел.: +7 (416) 231-98-68; +7 (914) 601-07-00
- **Братск**, Пром.зона БЛПК, п 27030101, офис 26, тел: +7 (914) 939-23-72.
- **Брянск**, ул. 2-ая Почепская, д. 34А, стр. 1, тел: +7 (483) 259-06-44, +7 (483) 258-01-73 (сервис).
- **Великий Новгород**, ул. 3-я Сенная, д.2А, тел: +7 (816) 294-00-35.
- **Владивосток**, ул. Снеговая, д.119, тел: +7 (904) 624-03-29, +7 (423) 249-26-72.
- **Владимир**, ул. Гастелло, д.8 А, ворота №6, тел.: +7 (492) 249-43-32.
- **Волгоград**, пр-т Волжский, 4к, тел.: +7 (844) 278-01-68 (доб. 2 - сервис).
- **Вологда**, ул. Гончарная 4А, корпус 3, тел.:+7 (981) 507-24-12, +7 (817) 226-48-63.
- **Воронеж**, ул. Электросигнальная, д.17, корпус 2, тел.: +7 (473) 261-10-34.
- **Дзержинск**, ул.Красноармейская, д.15б, тел: +7 (831) 335-11-09.
- **Екатеринбург**, ул. Бисертская, 145, офис 6, тел.: +7 (343) 384-57-25, +7 (965) 509-78-08.
- **Иваново**, ул. Спартака, д.13., тел +7 (493) 277-41-11.
- **Ижевск**, Завьяловский район, деревня Пирогово, Торговая улица, 12, тел.: +7 (3412) 57-60-21.
- **Иркутск**, ул.Тракторная, д.28А/1, СКЦ Байкалит, складское помещение №5 тел: +7 (908) 660-41-57 (сервис), +7 (395) 270-71-62.
- **Йошкар-Ола**, ул. Мира, д.113, тел. +7 (836) 249-72-32.
- **Казань**, ул. Лебедева, д.1, корпус 8, тел.: +7 (843) 206-03-65.
- **Калининград**, ул. Ялтинская, д. 129, тел: +7 (401) 276-36-09.
- **Калуга**, пер. Сельский, д.2А, тел: +7 (484) 292-23-76.
- **Кемерово**, ул. Радищева, д.2/3, тел: +7 (384) 265-02-69.
- **Киров**, ул. Калинина, д. 38, тел.: +7 (833) 221-42-71, 21-71-41.
- **Комсомольск-на-Амуре**, ул. Кирова, д. 54, корпус 2, тел.: +7 (924) 116-10-47.
- **Кострома**, ул.Зелёная, д.8, тел: 8 (4942) 46-73-76; 8 (4942) 46-18-59.
- **Краснодар**, ул. Грибоедова, д.4, литер "Ю", тел: +7 (989) 198-54-35; +7 (861) 203-46-92.
- **Красноярск**, ул. Северное шоссе, д. 7а, стр. 10/2, тел.: +7 (391) 204-62-88.
- **Курган**, ул. Омская, д.171Б, тел: +7 (352) 263-09-25, 63-09-24.
- **Курск**, ул. 50 лет Октября 128. Тел.: +7 (471) 236-04-46.
- **Липецк**, ул. Боевой проезд, д. 5, тел: +7 (474) 252-26-97.
- **Магнитогорск**, ул. Рабочая, д.109, стр. 2, тел.: +7 (351) 955-03-87, +7 (919) 342-82-12.
- **Москва**, ул. Нагатинская, д. 16 Б, стр. 2, тел: +7 (495) 118-96-42.
- **Москва**, ул. Никопольская, д.6, стр.1, тел.: +7 (495) 646-41-41, +7 (926) 111-27-31.
- **Московская область**, Балашиха, Западная коммунальная зона, шоссе Энтузиастов, вл 4, тел.: +7 (495) 108-64-86 (доб. 2), +7 (906) 066-03-46.
- **Московская область**, г. Долгопрудный, мк-н Павельцево, Новое ш, д. 31, литер "С", тел.: +7 (495) 968-85-70.
- **Мурманск**, ул. Домостроительная, д. 21/2, тел.: +7 (815) 265-61-90.
- **Набережные Челны**, Мензелинский тракт, д. 52а, склад №6, тел.: +7 (855) 220-57-43.
- **Нижний Новгород**, ул. Геологов, 1С, тел: +7 (831) 429-05-65 (доб. 2).
- **Нижний Тагил**, ул. Индустриальная 37, тел.: +7 (343) 596-37-60.
- **Новокузнецк**, ул. Щорса, д.15, тел: +7 (384) 320-49-31.
- **Новороссийск**, Краснодарский край., г. Новороссийск, ул. Осоавиахима, д. 212, тел.: +7 (861) 730-94-54
- **Новосибирск**, 1-е Мочищенское шоссе 1/4, тел.: 8 (383) 373-27-96
- **Омск**, ул. Космический проспект, 109 стр.1 дверь 20, 2 этаж, тел: +7 (381) 238-18-62, 21-46-38. тел: +7 (381) 238-18-62, 21-46-38.
- **Оренбург**, пл. 1 Мая, д. 1А, тел: +7 (353) 248-64-90.
- **Орёл**, пер. Силикатный, д.1, тел: +7 (486) 244-58-19.
- **Орск**, ул. Союзная, д.3, тел: +7 (353) 237-62-89.
- **Пенза**, ул. Измайлова, д. 17а, тел: +7 (841) 222-46-79.

- **Пермь**, ул. Сергея Данщина, д. 6а, корпус 1, тел.: +7 (342) 205-85-29.
- **Петрозаводск**, район Северная Промзона, ул. Заводская, д. 10 А, тел.: +7 (812) 309-87-08, +7 (921) 222-67-80.
- **Псков**, ул. Леона Поземского, д.110Е, тел.: +7 (811) 270-01-81, +7 (811) 229-62-64.
- **Пятигорск**, Бештаугорское шоссе, д. 26д, стр. 4, тел.: +7 (968) 279-27-91, +7 (865) 220-58-50 (доб. 2).
- **Ростов на Дону**, ул. Вавилова, д. 62А, тел.: +7 (938) 100-20-83.
- **Рязань**, ул. Зубковой, д. 8а (завод Точинвест), 3 этаж, офис 6, тел.: +7 (491) 246-65-58.
- **Самара**, Советский р-н, ул. Заводское шоссе, д. 15А, литер "А", тел.: +7 (846) 206-05-52.
- **Санкт-Петербург**, ул. Минеральная, д. 31, литер "В", тел.: +7 (812) 309-92-75.
- **Санкт-Петербург**, Пискаревский проспект, д. 125, пом. 11, тел.: +7 (812) 309-73-78.
- **Саранск**, ул. Пролетарская, д.130А, база Комбината "Сура", тел.: +7 (834) 222-36-37
- **Саратов**, ул. Пензенская, д. 2, тел: +7 (845) 249-11-79
- **Симферополь**, Балаклавская улица, д. 68, тел.: +7 (978) 882-57-97, +7 (978) 091-19-58
- **Смоленск**, Краснинское шоссе, дом 37б, стр. 2, тел.: +7 (481) 229-46-99
- **Сочи**, ул. Гастелло, д.23А, тел: +7 (862) 226-57-45 .
- **Ставрополь**, ул. Коломийцева, д. 46, тел.: +7 (865) 220-65-62
- **Стерлитамак**, Стерлитамакский р-н, с.Новая Отрадовка, ул. Школьная, д. 2К, тел.: +7 (347) 229-44-10.
- **Сургут**, ул. Базовая, д. 5, тел.: +7 (346) 275-82-31 (доб. 1 - офис, доб. 2 - сервис).
- **Тамбов**, проезд Монтажников, д. 2Г, тел.: +7 (475) 250-37-96, +7 (964) 130-85-73.
- **Тверь**, пр-т Николая Корыткова , д. 15б (база "Универсал"), тел.: +7 (482) 263-31-71
- **Тольятти**, ул. Коммунальная, д. 23, стр. 1, тел.: +7 (848) 265-12-05, +7 (964) 973-04-29.
- **Томск**, ул.Розы Люксембург, д. 115, стр. 1, тел.: +7 (952) 801-05-17.
- **Тула**, Ханинский проезд, д. 25/3, тел.: +7 (487) 238-53-44, 74-02-53.
- **Тюмень**, ул. Судостроителей, д.16, стр. 2, тел.: +7 (345) 266-28-91.
- **Удмуртская Республика**, Завьяловский р-н, д. Пирогово, ул. Торговая, д. 12, тел.: +7 (341) 257-60-21, 26-03-15.
- **Улан-Удэ**, ул. 502 км, д. 160, склад №12А, тел.: +7 (301) 220-42-87.
- **Ульяновск**, ул. Урицкого, д.25/1, склад №1, тел.: +7 (842) 227-06-30, 27-06-31.
- **Уфа**, ул. Ульяновых, д. 65, корпус 7, литер "Б", тел.: +7 (347) 214-53-59.
- **Хабаровск**, ул. Промышленная, д. 64, тел.: +7 (421) 293-44-68.
- **Чебоксары**, Дорожный пр., д. 16, тел.: +7 (835) 221-41-75.
- **Челябинск**, ул. Морская, д. 6, тел.: +7 (351) 222-43-15, 222-43-16.
- **Череповец**, ул. Гоголя, д 60, тел.: +7 (911) 517-87-92, +7 (820) 249-05-34.
- **Чита**, Ул. Тракторная, д. 54А, тел. +7 (302) 228-44-79.
- **Шахты**, Ростовская область, пер. Газетный, д. 4Г, тел.: +7 (863) 303-56-10, +7 (909) 406-63-11.
- **Южно-Сахалинск**, пр-т Мира, 2 "Б"/5, корпус 8, тел.: +7 (424) 249-07-85.
- **Ярославль**, ул. Тутаевское шоссе, д.4, тел: +7 (485) 266-32-20.
- **Казахстан, г. Алматы**, Илийский тракт, 29, тел: +7 (727) 225-47-45, 225-47-46.
- **Казахстан, г. Атырау**, пр-т Азаттык, 118Б, тел: +7 (7122) 30-85-06, +7 (700) 244-50-96.
- **Казахстан, г. Нур-Султан (Астана)**, ул. Циолковского, д. 4, склад 8а, тел.: +7 (771) 754-02-45.
- **Казахстан, г. Караганда**, ул.Складская 2А оф. 307, тел.: +7 (707) 469-80-56.
- **Казахстан, г. Тараз**, ул. Санырак батыра, 47м, тел.: +7 (726) 297-00-12.
- **Казахстан, г. Усть-Каменогорск**, ул. Абая, д. 156/1, корпус 6, тел.: +7 (723) 240-32-19.
- **Казахстан, г. Шымкент**, ул. Сарбаздар 18. тел.: +7 (776) 808-50-05.
- **Армения, г. Ереван**, Arsahkunyanc 210/1, тел.: +374 93 426 312; +374 94 426 312.
- **Армения, Котайкская область**, село Ариндж улица 17, ТЦ Ариндж молл., Маг. №357 тел: +37477412416; +37444412414.
- **Республика Беларусь, г. Минск**, пр-т Партизанский, д.2, тел.: +375 (29) 397-02-87.
- **Республика Беларусь, г. Минск**, пр-т Независимости, д.78, тел.: +375 (29) 544-66-88; +375 (44) 544-66-88.
- **Республика Беларусь, Минский р-н**, Боровлянский с/с, д.Малиновка, 35А, тел.: +375 (29) 567-67-67; +375 (29) 657-67-67.
- **Киргизия, г. Бишкек**, Дэн Сяопина, д.18, тел.: +996 708 323 353.

Актуальная информация по адресам сервисных центров и приобретению оригинальных запчастей также доступна на официальном сайте www.huter.su в разделе Сервис



Изготовитель (импортер):
«Хюттер Техник ГмбХ»
Потсдамерштрассе 92,
10785, Берлин, Германия
Сделано в КНР
www.huter.su

Ред.24.1