
Благодарим за приобретение малогабаритного снегоочистителя Honda.

Данное руководство содержит описание приемов работы и обслуживания малогабаритного снегоочистителя Honda: HSS622/HSS655


Указанные в данном руководстве сведения соответствуют состоянию выпускаемой продукции на дату подписания документа в печать.

Компания Honda Motor Co., Ltd оставляет за собой право в любое время вносить изменения в данное руководство без предварительного предупреждения и без каких-либо обязательств со своей стороны.

Запрещается воспроизведение какой-либо части данной публикации без письменного разрешения.

Данное руководство должно рассматриваться как неотъемлемая часть малогабаритного снегоочистителя, и передаваться следующему владельцу при его продаже.

Уделяйте особое внимание указаниям, следующим за надписями:

 **ПРЕДУПРЕЖДЕНИЕ** Обозначает высокую вероятность серьезного травмирования или гибели людей в случае нарушения инструкций.

ВНИМАНИЕ: Указывает на вероятность травмирования людей либо повреждения оборудования в случае несоблюдения инструкций.

ПРИМЕЧАНИЕ: Обозначает дополнительные полезные сведения.

При возникновении каких-либо затруднений или вопросов по эксплуатации или обслуживанию малогабаритного снегоочистителя обращайтесь к официальному дилеру компании Honda.

 **ПРЕДУПРЕЖДЕНИЕ**

Работа с данным оборудованием требует принятия мер, обеспечивающих безопасность оператора и окружающих. Перед началом работы внимательно прочтите данное руководство, в противном случае существует вероятность получения травмы или повреждения оборудования.

На большинстве иллюстраций приведена модификация ETS.

- Приведенные в руководстве иллюстрации могут изменяться применительно к типу малогабаритного снегоочистителя.

Утилизация

В целях защиты окружающей среды не выбрасывайте отслужившее свой срок изделие, аккумуляторную батарею и не сливайте отработанное моторное масло в контейнеры для бытовых отходов, на землю или в водоемы. Соблюдайте требования действующего законодательства по защите окружающей среды; по вопросам утилизации обращайтесь к дилерам Honda.

СОДЕРЖАНИЕ

1. МЕРЫ БЕЗОПАСНОСТИ.....	3
2. РАСПОЛОЖЕНИЕ ПРЕДУПРЕЖДАЮЩИХ ТАБЛИЧЕК	9
Расположение сертификационной таблички и наклейки с данными по уровню шума.....	12
3. ОСНОВНЫЕ УЗЛЫ И ДЕТАЛИ	13
4. ОРГАНЫ УПРАВЛЕНИЯ.....	16
5. КОНТРОЛЬНЫЙ ОСМОТР ПЕРЕД НАЧАЛОМ РАБОТЫ.....	24
6. ПУСК ДВИГАТЕЛЯ	29
Модернизация карбюратора для эксплуатации на большой высоте над уровнем моря	35
7. РАБОТА МАЛОГАБАРИТНОГО СНЕГООЧИСТИТЕЛЯ.....	36
8. ОСТАНОВКА ДВИГАТЕЛЯ.....	44
9. ТЕХНИЧЕСКОЕ ОБСЛУЖИВАНИЕ	45
10. ХРАНЕНИЕ.....	58
11. ВОЗМОЖНЫЕ НЕИСПРАВНОСТИ И СПОСОБЫ ИХ УСТРАНЕНИЯ	61
12. ТЕХНИЧЕСКИЕ ХАРАКТЕРИСТИКИ.....	62
АДРЕСА ОСНОВНЫХ ДИСТРИБЬЮТОРОВ КОМПАНИИ Honda	

ПРЕДУПРЕЖДЕНИЕ

Для обеспечения безопасной работы



- Для обеспечения безопасной работы
Конструкция малогабаритного снегоочистителя Honda обеспечивает безопасность и надежность в эксплуатации при условии соблюдения всех требований изготовителя.
Внимательно прочтите и изучите данное руководство перед тем, как приступать к эксплуатации малогабаритного снегоочистителя. В противном случае возможно травмирование людей или повреждение оборудования.



- Не засовывайте руку в направляющий (снегоотводящий) желоб при работающем двигателе, это чревато травмированием.



- Если направляющий желоб забит снегом, остановите двигатель, и прочистите желоб с помощью деревянной палки.
- Не засовывайте руку в направляющий (снегоотводящий) желоб при работающем двигателе, это чревато травмированием.



- Отработавшие газы содержат токсичный оксид углерода, который представляет собой бесцветный газ без запаха. Вдыхание углекислого газа может привести к потере сознания и последующей смерти.
- При работе двигателя малогабаритного снегоочистителя в закрытом помещении (или даже в частично закрытом помещении) вдыхаемый воздух может содержать опасную концентрацию отработавших газов.
- Эксплуатация малогабаритного снегоочистителя в гаражах, домах или вблизи открытых окон или дверей запрещена.



- Не допускайте нахождения людей или домашних животных вблизи работающего малогабаритного снегоочистителя.



- Запрещается стоять или работать в непосредственной близости от шнекового питателя при работающем двигателе. Стопа ноги может попасть в механизм при внезапном начале его работы, что чревато серьезным травмированием.



- Нагретая выпускная система способна причинить серьезные ожоги. Не прикасайтесь к компонентам выпускной системы непосредственно после работы двигателя.



- Бензин является легковоспламеняющимся веществом и при определенных условиях взрывоопасен.
- Запрещается курить или подносить открытое пламя и искрящие предметы к местам заправки топливом, а также к местам хранения емкостей с бензином.
- Заправку топливного бака следует производить только при неработающем двигателе на открытом воздухе или в хорошо проветриваемых помещениях.
- Не допускайте переполнения топливного бака; убедитесь, что после заправки крышка топливного бака была надежно закрыта.



- Не допускайте появления открытого пламени или искр вблизи от аккумуляторной батареи. Выделяющийся из аккумуляторной батареи газ взрывоопасен.



- Обращайтесь с электролитом аккумуляторных батарей с предельной осторожностью, так как в нем содержится раствор серной кислоты. Контакт электролита с кожей может причинить ожог, а его попадание в глаза – привести к слепоте.



- Не позволяйте детям и другим людям прикасаться к аккумуляторной батарее. Работать с аккумуляторной батареей разрешается только людям, знающим правила безопасного обращения с ней.



- Не пользуйтесь аккумуляторной батареей, если уровень электролита находится ниже метки минимально допустимого уровня. Это может привести к взрыву, сопровождающемуся серьезными травмами.



- Во избежание получения ожогов электролитом работайте с аккумуляторной батареей в защитных очках и резиновых перчатках.



- Перед началом работы с аккумуляторной батареей прочтите правила, изложенные в данном руководстве. Несоблюдение инструкций чревато травмированием или повреждением малогабаритного снегоочистителя.

Ответственность оператора

- Оператор обязан знать способы быстрой остановки малогабаритного снегоочистителя и понимать работу всех органов управления.
- Не разрешайте работать с малогабаритным снегоочистителем лицам, не ознакомленным должным образом с руководством по эксплуатации. При появлении людей или животных перед малогабаритным снегоочистителем во время его работы, немедленно отпустите рукоятки включения привода шнека и привода, чтобы остановить малогабаритный снегоочиститель и исключить травмирование вращающимся шнеком.

ПРЕДУПРЕЖДЕНИЕ

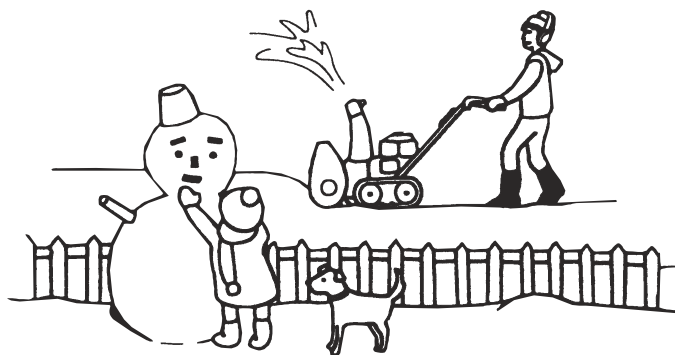
Для обеспечения безопасной работы необходимо:

- Перед запуском двигателя всегда производите контрольный осмотр машины (страница 24 - 28). Это позволит предотвратить несчастный случай или повреждение оборудования.
- Конструкция малогабаритного снегоочистителя Honda обеспечивает безопасность и надежность в эксплуатации при условии соблюдения всех инструкций изготовителя. Внимательно прочтите и изучите данное руководство перед тем, как приступать к эксплуатации малогабаритного снегоочистителя. В противном случае возможно травмирование людей или повреждение оборудования.
- Перед началом работы изучите место, в котором будет производиться уборка снега. Удалите мусор и другие препятствия, о которые малогабаритный снегоочиститель может удариться или которые могут попасть в направляющий желоб, так как это может привести к травме или повреждению малогабаритного снегоочистителя.
- Перед началом работы произведите осмотр малогабаритного снегоочистителя. Отремонтируйте поврежденные части и устраните неисправности. Если в процессе работы малогабаритный снегоочиститель ударился в какое-либо препятствие, немедленно остановите двигатель и проверьте наличие повреждений. Поврежденное оборудование увеличивает вероятность травмирования во время работы.
- Не работайте на снегоочистителе при плохой видимости. В условиях плохой видимости вероятность удара о препятствие или травмирования повышается.
- Запрещается применять малогабаритный снегоочиститель для уборки снега с гравийной дорожки или проезжей части, так как может произойти подбор и выброс камней. Это чревато травмированием окружающих.



ПРЕДУПРЕЖДЕНИЕ

- Ориентируйте направляющий желоб так, чтобы отбрасываемый снег не попадал в оператора, окружающих, окна и другие предметы. Не прикасайтесь к направляющему желобу при работающем двигателе.
- Дети и животные должны быть выведены из места проведения работ, во избежание получения травм от летящего мусора или контакта с малогабаритным снегоочистителем.
- Запрещается применять малогабаритный снегоочиститель для чистки крыш.
- Во избежание опрокидывания машины будьте осторожны при смене направления движения малогабаритного снегоочистителя во время работы на склонах.
- Малогабаритный снегоочиститель может перевернуться на уступчатом склоне, если оставить его без присмотра, что может привести к травмированию оператора или окружающих.
- Не работайте со снегоочистителем на уклонах крутизной более 10° (17%).
- Максимальный безопасный угол крутизны склона указан только в справочных целях. Во избежание опрокидывания малогабаритного снегоочистителя избегайте работы на склонах с чрезмерно большим для безопасной работы уклоном. Риск опрокидывания малогабаритного снегоочистителя повышается при работе на мягком, влажном грунте.
- Перед запуском двигателя убедитесь, что малогабаритный снегоочиститель исправен и не имеет повреждений. Принимайте повышенные меры безопасности при движении малогабаритного снегоочистителя вверх или вниз по склону.
- Если забился снегоотводящий желоб, остановите двигатель, и прочистите его при помощи палки. Не засовывайте руку в направляющий (снегоотводящий) желоб при работающем двигателе, это чревато травмированием.



 **ПРЕДУПРЕЖДЕНИЕ**

- **Запрещается запускать двигатель в закрытых и небольших помещениях. Отработавшие газы содержат токсичный оксид углерода, вдыхание которого может вызвать потерю сознания и привести к смерти.**
- **При работе двигателя глушитель нагревается до высокой температуры и остается горячим некоторое время после остановки двигателя. Избегайте контакта с горячим глушителем. Перед постановкой малогабаритного снегоочистителя на длительное хранение в помещение дайте двигателю остыть.**
- **Перед поднятием кожухов для осмотра и обслуживания остановите двигатель и дайте ему остыть.**
- **Тщательно проверяйте место проведения работ при движении малогабаритного снегоочистителя задним ходом.**
- **Для обеспечения собственной безопасности, как и безопасности других людей, не эксплуатируйте малогабаритный снегоочиститель в темное время суток, если машина не укомплектована фарами.**

ПРИМЕЧАНИЕ:

При работе со малогабаритным снегоочистителем крепко держите рукоятку и ходите, но не бегайте. Носите подходящую зимнюю обувь, исключаящую скольжение.

2. РАСПОЛОЖЕНИЕ НАКЛЕЕК С ПРЕДУПРЕЖДАЮЩИМИ НАДПИСЯМИ

Надписи на данных табличках предупреждают о риске серьезного травмирования. Внимательно прочтите текст на табличках и наклейках, а также замечания и предупреждения, которые приведены в данном руководстве.

Если предупреждающая наклейка отклеивается или текст на ней становится трудночитаем, обратитесь к официальному дилеру компании Honda для ее замены.

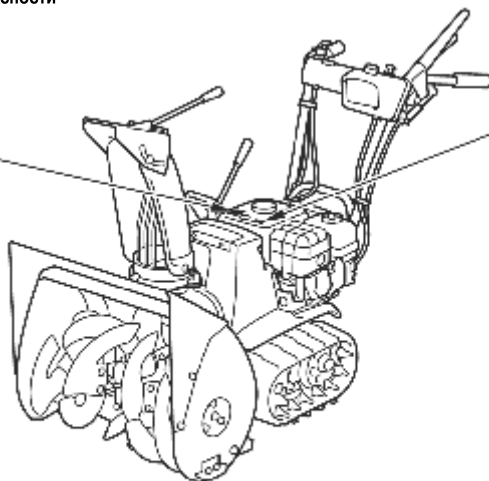
[Модификации ETS, HT, HTS, ET, EW и LW]

**ПРЕДУПРЕЖДЕНИЕ О ПОЖАРООПАСНОСТИ
БЕНЗИНА**



**ОСТОРОЖНО, ОТРАБОТАВШИЕ
ГАЗЫ**

ОСТОРОЖНО! ГОРЯЧИЕ ДЕТАЛИ!



**ОБРАТИТЕСЬ К РУКОВОДСТВУ
ПО ЭКСПЛУАТАЦИИ**



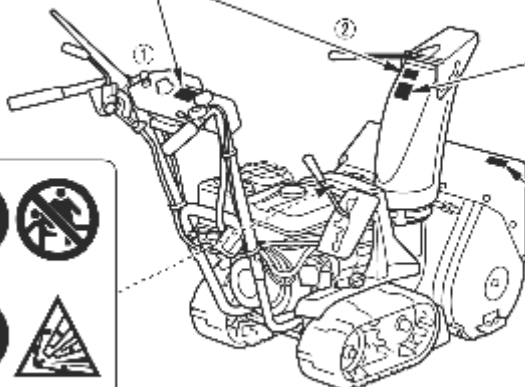
① --- ETS, HT, HTS, LW

② --- ET, EW, LW, ETS, HT, HTS

ВЫБРОС СНЕГА



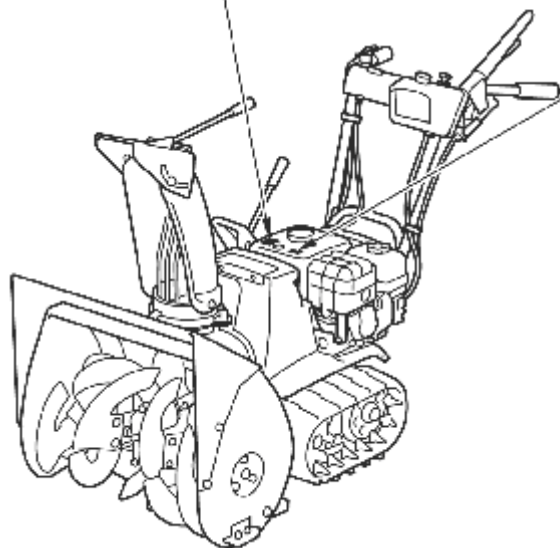
**ОПАСНО! АККУМУЛЯТОРНАЯ БАТАРЕЯ
(Только модификации ETS и HTS)**



**СОБЛЮДАЙТЕ ДИСТАНЦИЮ
ДО ДАННОЙ ЧАСТИ МАШИНЫ**



⚠ WARNING	* ⚠ ATTENTION
Gasoline is highly flammable and explosive. Turn engine off and let cool before refueling.	L'essence est très inflammable et explosive. Arrêtez le moteur et le laissez refroidir avant de faire le plein d'essence.
The engine emits toxic carbon monoxide. Do not run in an enclosed area.	Le moteur produit des vapeurs nocives de monoxyde de carbone. Ne pas utiliser dans un local enclos.



⚠ CAUTION
HOT MUFFLER CAN BURN YOU. Stay away if engine has been running.
* ⚠ ATTENTION
L'ÉCHAPPEMENT CHAUD PEUT VOUS BRÛLER. S'ÉLOIGNER QUAND LE MOTEUR FONCTIONNE.

*: Малогабаритный снегоочиститель поставляется с наклейками на французском языке.

⚠ DANGER




Rotating auger will cause serious injury.

- ⚡ Keep hands and feet clear while engine is running.
- ⚡ Turn off engine before unloading and use the clean-out tool provided.

*

⚠ DANGER



Un contact avec la turbine en rotation peut causer de graves blessures.

- ⚡ Évitez de poser vos mains ou vos pieds sur la turbine lorsque le moteur est en marche.
- ⚡ Utilisez l'outil approprié pour décharger et arrêtez le moteur de déchargement de la turbine et utilisez l'outil de nettoyage fourni à cette fin.

⚠ DANGER



Impeller contact will cause serious injury.

- ⚡ Never use your hands to unplug the discharge chute.
- ⚡ Turn off engine before unloading and use the clean-out tool provided.

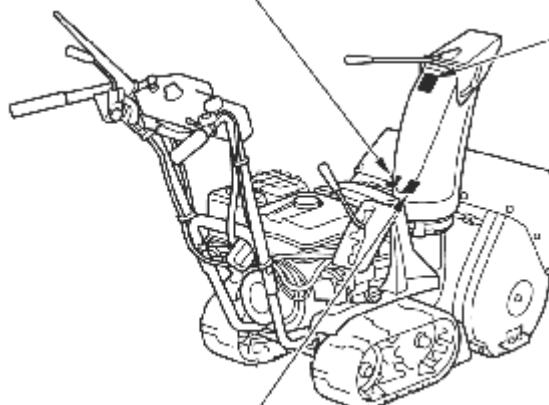
*

⚠ DANGER



Un contact avec la turbine peut causer de graves blessures.

- ⚡ Ne jamais utiliser vos mains pour débrancher le conduit d'évacuation.
- ⚡ Arrêtez le moteur avant de tenter de déboucher le conduit et utilisez l'outil de nettoyage fourni à cette fin.



⚠ WARNING

Rotating and moving parts can cause serious injury.

- ⚡ Keep hands and feet away from all rotating and moving parts.
- ⚡ To prevent accidental start-up, stop the engine and remove the spark plug cap before making repairs, adjustments, or inspections.
- ⚡ Use a crow's foot or leg stick to clear debris from the discharge chute, never use your hand.

Thrown objects can cause injury to bystanders.

- ⚡ Do not stand in discharge or bystander safety zones.

Stop the engine if you must leave the snow thrower unattended.

Read owner's manual before operation.

*

⚠ ATTENTION

Les pièces en mouvement et en rotation peuvent causer de graves blessures.

- ⚡ Évitez de poser vos mains ou vos pieds sur des pièces en mouvement.
- ⚡ Pour éviter un démarrage accidentel de moteur, arrêtez le moteur et retirez le capot de la bougie avant toute réparation, réglage ou inspection.
- ⚡ Utilisez l'outil de débouclage ou un bâton pour retirer les débris.

Ne jamais se tenir en zone de décharge ou de témoin.

Les objets jetés peuvent causer de graves blessures aux personnes se trouvant à proximité.

- ⚡ Ne jamais s'écarter de la zone de décharge ou de témoin.

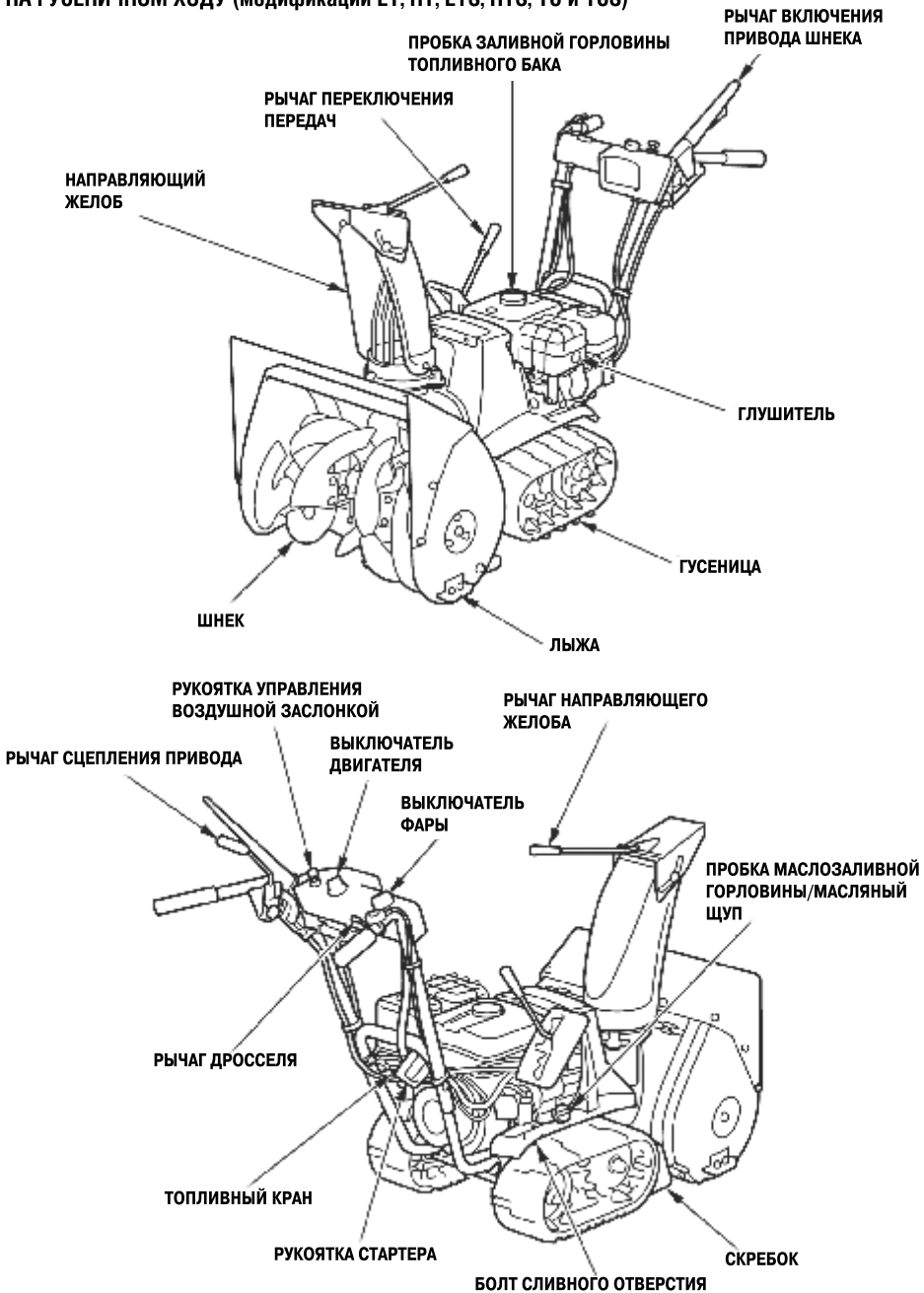
Arrêtez le moteur si vous devez quitter le snow blower sans supervision.

Consultez le manuel de l'utilisateur avant de vous servir de la soufflante à neige.

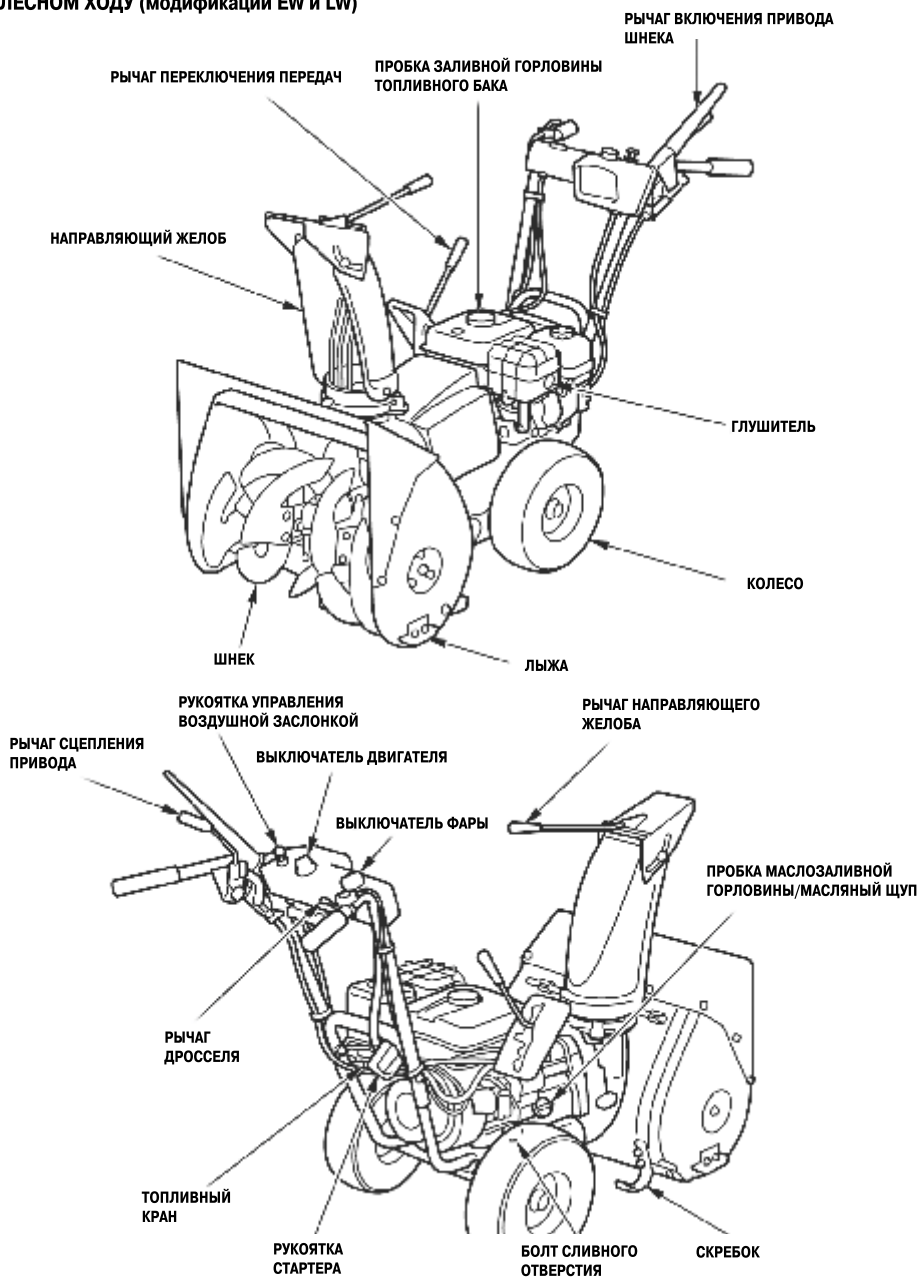
*: Малогабаритный снегоочиститель поставляется с наклейками на французском языке.

3. ОСНОВНЫЕ УЗЛЫ И ДЕТАЛИ

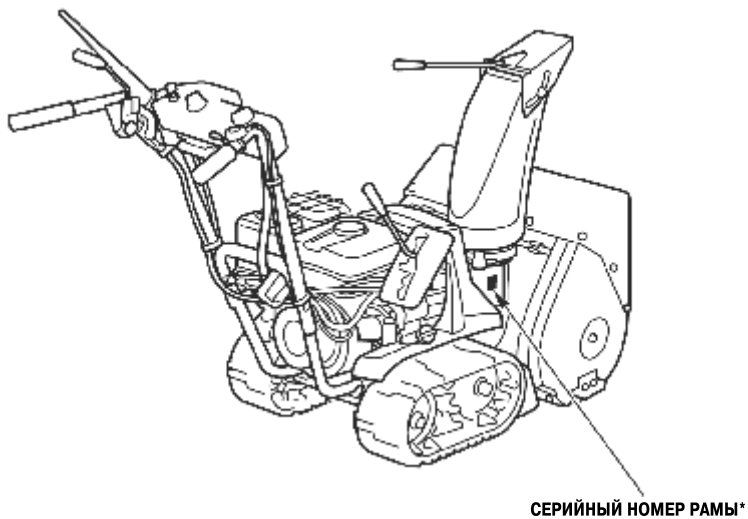
НА ГУСЕНИЧНОМ ХОДУ (модификации ET, HT, ETS, HTS, TC и TCS)



НА КОЛЕСНОМ ХОДУ (модификации EW и LW)



[Модификации TC и TCS]



*Серийный номер рамы для стран Европы (модификации ET, ETS, HT, HTS, EW и LW) обозначен на сертификационной табличке CE (см. стр. 12).

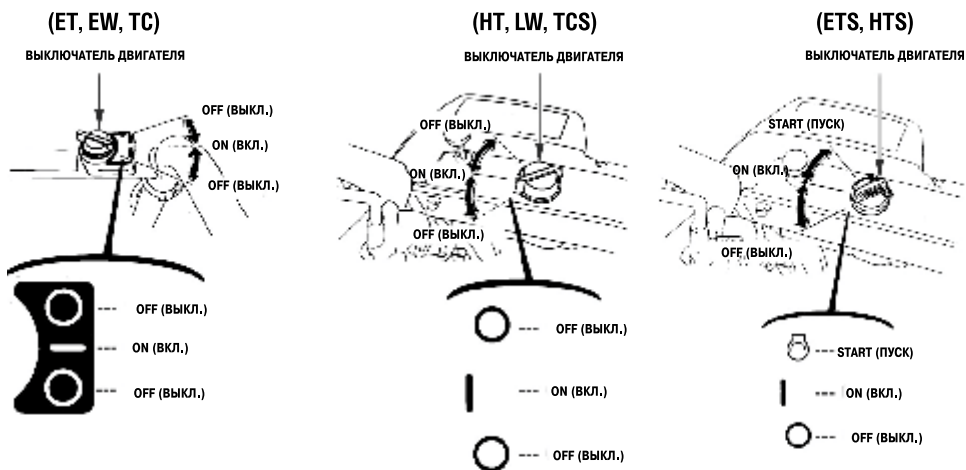
Впишите заводской номер рамы ниже в предусмотренном для этого месте. Заводской номер рамы необходим при заказе запасных частей.

Серийный номер рамы: _____

4. ОРГАНЫ УПРАВЛЕНИЯ

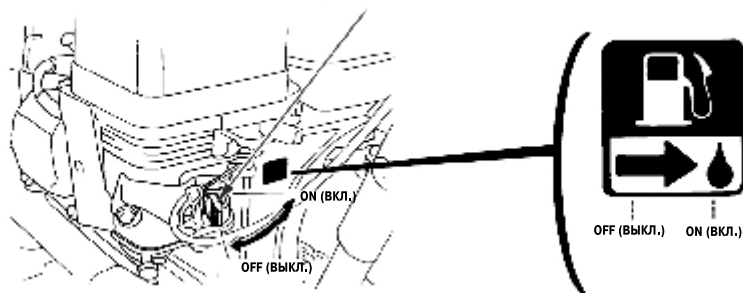
Выключатель двигателя

Данный выключатель используется для включения системы зажигания перед пуском двигателя и для остановки двигателя.



Топливный кран

Топливный кран открывает и перекрывает топливопровод, идущий от топливного бака к карбюратору. Убедитесь, что переключатель крана находится точно в положении ВКЛ или ВЫКЛ.

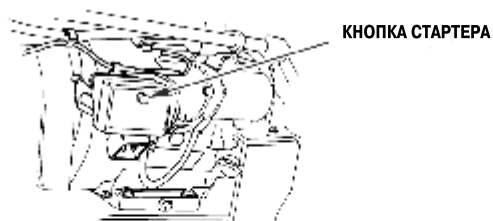


⚠ ПРЕДУПРЕЖДЕНИЕ

Перед транспортировкой малогабаритного снегоочистителя убедитесь, что топливный кран находится в положении OFF (ВЫКЛ.), что предотвратит возможную утечку топлива. Пролившееся топливо или его пары могут привести к возгоранию.

Кнопка стартера AC (TCS)

Нажмите кнопку для включения электрического стартера.



Ручка управления воздушной заслонкой

Закрывают воздушную заслонку при холодном или затрудненном пуске двигателя.

(ET, EW)

CLOSE (ЗАКРЫТО)

OPEN (ОТКРЫТО)

РУЧКА УПРАВЛЕНИЯ
ВОЗДУШНОЙ ЗАСЛОНКОЙ

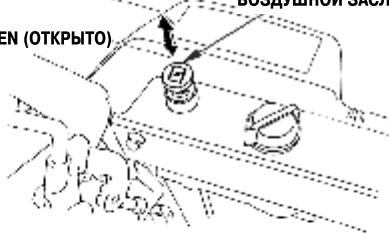


(HT,LW)

CLOSE (ЗАКРЫТО)

OPEN (ОТКРЫТО)

РУЧКА УПРАВЛЕНИЯ
ВОЗДУШНОЙ ЗАСЛОНКОЙ

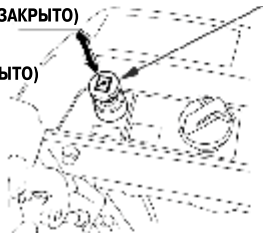


(ETS, HTS)

CLOSE (ЗАКРЫТО)

OPEN (ОТКРЫТО)

РУЧКА УПРАВЛЕНИЯ
ВОЗДУШНОЙ ЗАСЛОНКОЙ

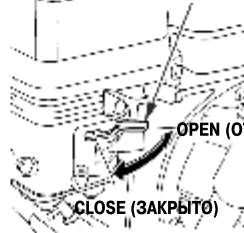


(HT,LW)

РУЧКА УПРАВЛЕНИЯ
ВОЗДУШНОЙ ЗАСЛОНКОЙ

OPEN (ОТКРЫТО)

CLOSE (ЗАКРЫТО)



Рукоятка стартера

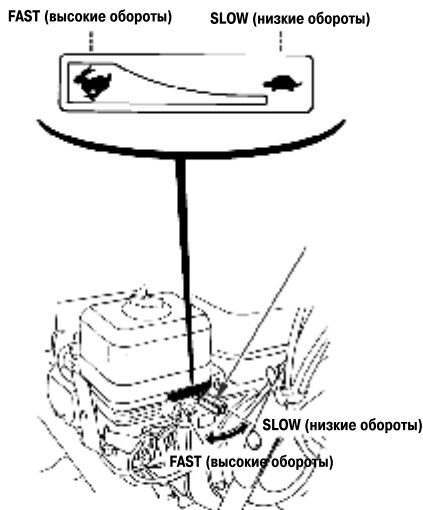
Рывок за рукоятку стартера приводит к проворачиванию коленчатого вала двигателя для его пуска.



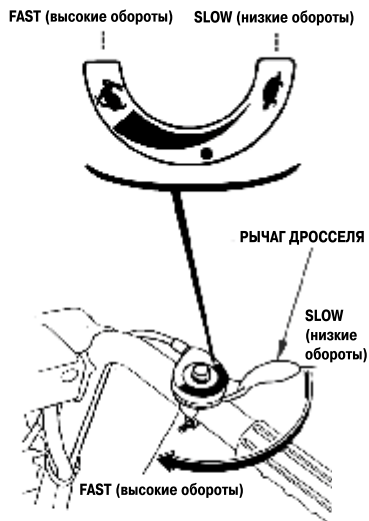
Рычаг дросселя (управления оборотами двигателя)

Для регулировки частоты вращения двигателя пользуйтесь данным рычагом. При обычных условиях эксплуатации устанавливайте в положение «FAST» (высокие обороты).

(HT, HTS, TC, TCS)



(ET, ETS, EW, LW)



Рычаг переключения передач

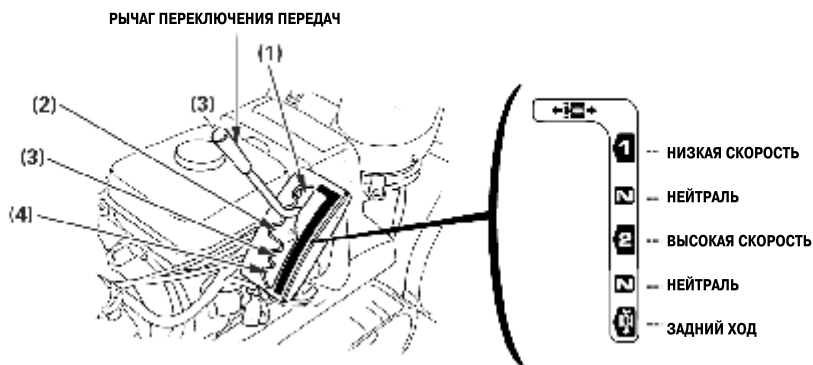
С помощью данного рычага можно задать направление движения (передним или задним ходом) и отрегулировать скорость движения. Если снегоочиститель не используется, установите рычаг в положение N (Нейтраль).

(1): НИЗКАЯ СКОРОСТЬ

(2): ВЫСОКАЯ СКОРОСТЬ

(3): НЕЙТРАЛЬ

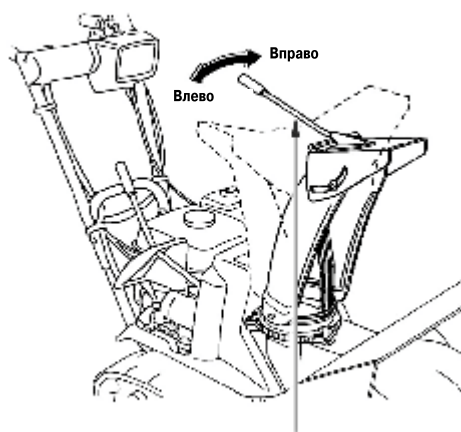
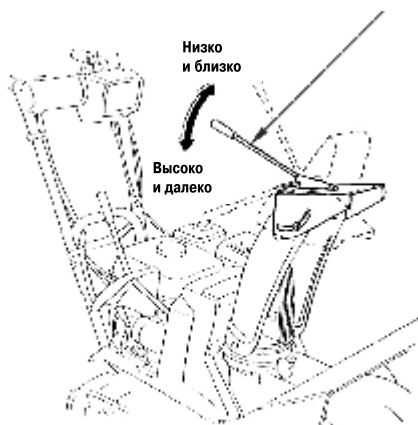
(4): ЗАДНИЙ ХОД



Рычаг направляющего желоба

Рычаг предназначен для регулировки угла отбрасывания снега.

РЫЧАГ НАПРАВЛЯЮЩЕГО ЖЕЛОБА

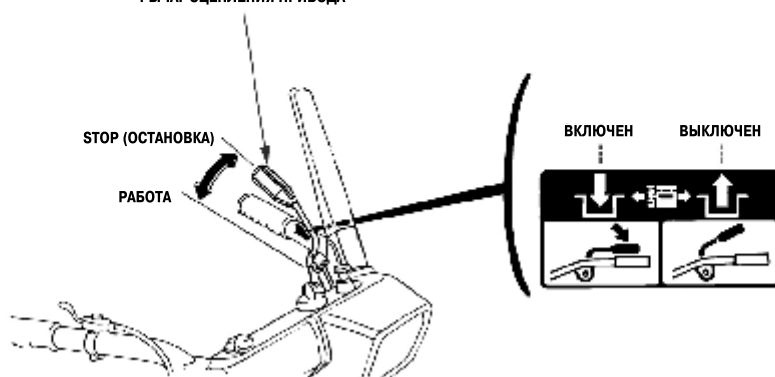


РЫЧАГ НАПРАВЛЯЮЩЕГО ЖЕЛОБА

Рычаг сцепления привода

Используйте данный рычаг для включения или отключения привода механизма шнековой подачи малогабаритного снегоочистителя.

РЫЧАГ СЦЕПЛЕНИЯ ПРИВОДА

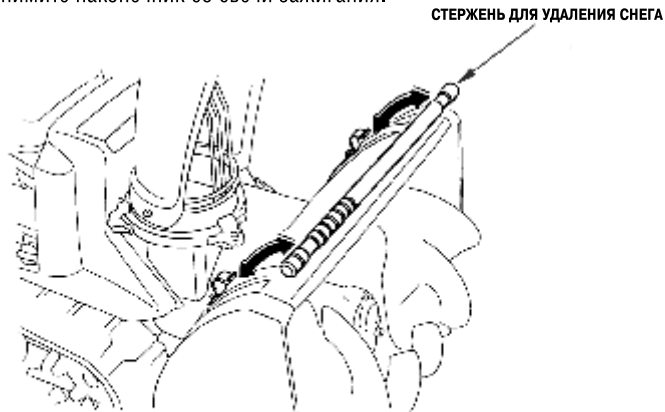


Рычаг включения привода шнека

Сожмите рычаг, чтобы включить привод шнека. Если сжать рычаг сцепления ходового механизма, то рычаг привода шнека зафиксируется, как только он будет выжат. Обе операции (движения машины и вращения шнека) прекращаются при отпуске рычага сцепления.

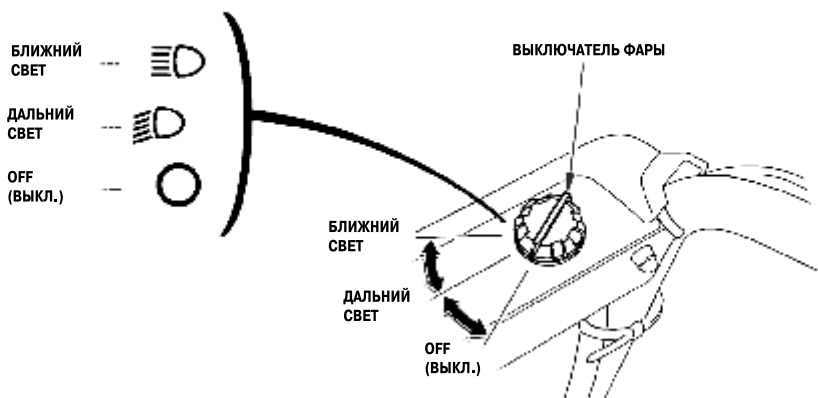
ПРЕДУПРЕЖДЕНИЕ

Перед удалением застрявшего снега убедитесь, что двигатель остановлен и все вращающиеся части остановились. Снимите наконечник со свечи зажигания.



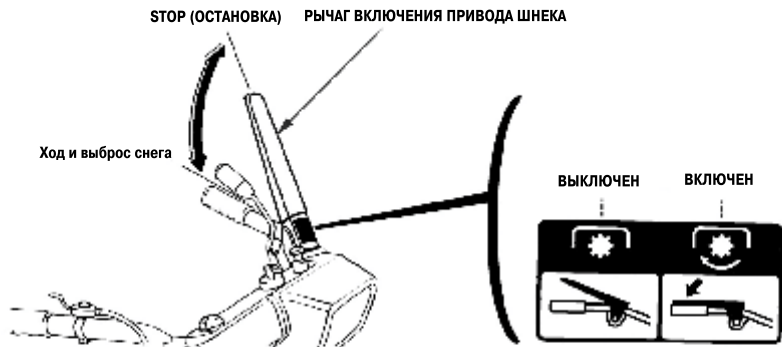
Выключатель фары (ETS, HTS, HT, LW, TCS)

Данным выключателем можно включить и выключить фонари головного света, ближний и дальний свет. Перед включением фары необходимо запустить двигатель. Фара не включится, если двигатель остановлен.



Рычаг включения привода шнека

Поджатие рукоятки включения привода шнека также приводит в работу привод движения. Начинает работать механизм отбрасывания снега одновременно с началом движения малогабаритного снегоочистителя. Отпускание рукоятки включения привода шнека останавливает движение малогабаритного снегоочистителя и работу механизма отбрасывания снега.



Болт регулировки высоты рамы машины (только для модификации на гусеничном ходу)

Используйте болт для регулировки положения рамы машины по отношению к гусеничному движителю. Поднимите или опустите раму машины в желаемое положение. (См. стр. 36.)

LOW (Нижнее положение)

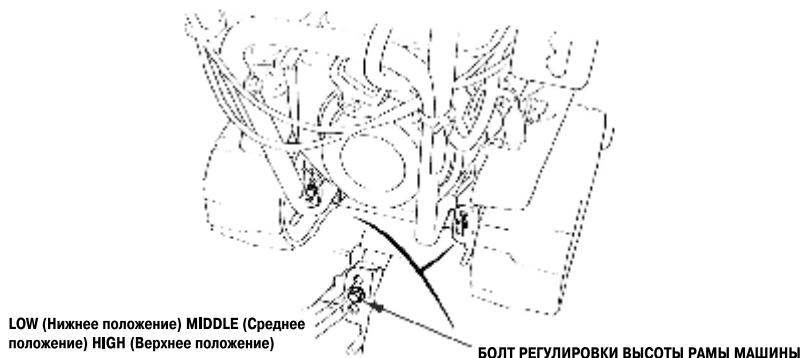
: Твердый снег или чистовой проход

MIDDLE (Среднее положение)

: Нормальное использование

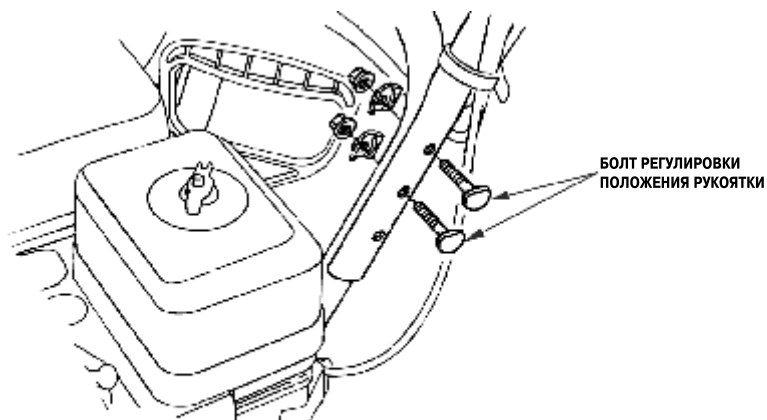
HIGH (Верхнее положение)

: Глубокий снег или транспортный режим.



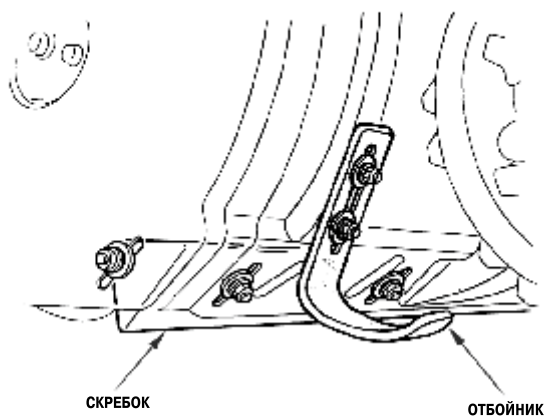
Болт регулировки высоты рукоятки

Для удобства пользования оператором рукоятки могут быть поставлены в высокое, низкое или среднее положение. Для изменения высоты рукояток выньте правый и левый болты, совместите отверстия, отрегулировав высоту рукоятки на желаемую величину и установите болты. Надежно затяните гайки крепления.



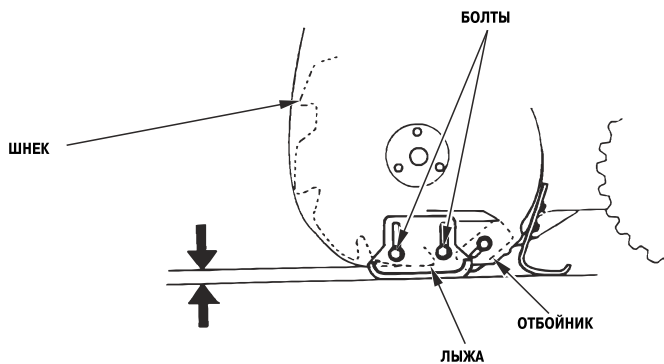
Скребок и отбойник

Отрегулируйте положение отбойников и скребка на соответствующий вашим условиям уборки снега зазор между корпусом шнека и землей. (См. стр. 36.)



Отбойник

Отрегулируйте положение лыж и скребка в соответствии с характером покрытия, с которого производится уборка снега. Для регулировки высоты шнека над поверхностью земли используйте лыжи, для ровного снятия слоя снега отрегулируйте высоту скребка (см. стр. 37).



5. КОНТРОЛЬНЫЙ ОСМОТР ПЕРЕД НАЧАЛОМ РАБОТЫ

При остановленном двигателе проверьте уровень масла в картере двигателя.

⚠ ПРЕДУПРЕЖДЕНИЕ

Во избежание самопроизвольного пуска двигателя во время контрольного осмотра предварительно снимите ключ зажигания и отсоедините наконечник свечи зажигания.

Избегайте переполнения топливного бака (в заливной горловине топливо должно отсутствовать). После заправки топливного бака убедитесь в том, что пробка заливной горловины закрыта должным образом.

Уровень топлива в баке

Проверка:

Убедитесь, что стрелка указателя уровня топлива находится в положении FULL (Полный бак).

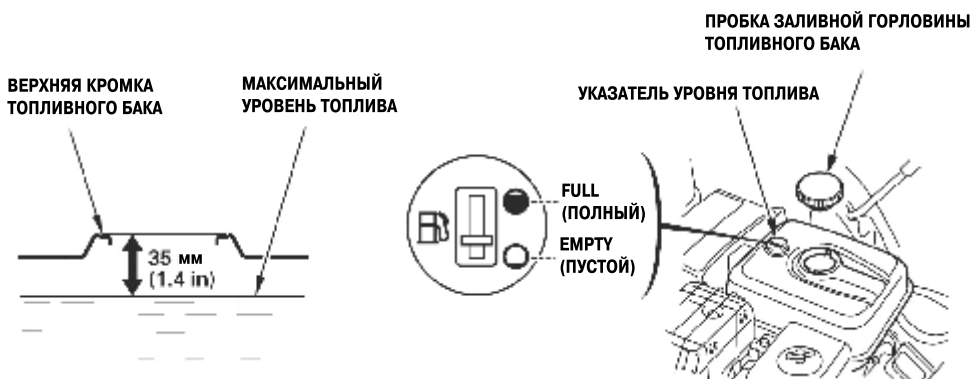
При ином положении указателя заполните топливный бак до показанного уровня.

Заправка:

Снимите пробку заливной горловины и залейте в бак рекомендуемое топливо.

Не заполняйте топливный бак полностью. Заливайте бензин в топливный бак до уровня примерно на 35 мм ниже верхней кромки заливной горловины, чтобы оставить место для теплового расширения топлива.

После заправки топливного бака убедитесь в том, что пробка заливной горловины закрыта должным образом.



Используйте неэтилированный бензин с октановым числом не менее 91 по исследовательскому методу. Это соответствует октановому числу 86 и выше по моторному методу. Запрещается использовать загрязненный бензин или смесь бензина с маслом. Не допускайте попадания в топливный бак грязи или воды.

ПРЕДУПРЕЖДЕНИЕ

- Бензин является легковоспламеняющимся веществом и при определенных условиях взрывоопасен.
- Заправку топливного бака следует производить только при неработающем двигателе на открытом воздухе или в хорошо проветриваемых помещениях. Запрещается курить или подносить открытое пламя и искрящие предметы к местам заправки топливом, а также к местам хранения емкостей с бензином.
- Избегайте переполнения топливного бака (в заливной горловине топливо должно отсутствовать). После заправки топливного бака убедитесь в том, что пробка заливной горловины закрыта должным образом.
- Будьте осторожны, чтобы не пролить бензин при заправке топливного бака. Пролитое топливо или его пары могут воспламениться. В случае пролива вытрите насухо все брызги и потеки топлива, прежде чем пускать двигатель.
- Избегайте частых или продолжительных контактов кожи с бензином, не вдыхайте пары бензина. **НЕ ДОПУСКАЙТЕ ПРЕБЫВАНИЯ ДЕТЕЙ В ОПАСНОЙ ЗОНЕ.**

ВНИМАНИЕ:

Не допускайте попадания снега в топливный бак. Влага, попавшая в топливную систему, может вызвать самопроизвольную остановку двигателя или затруднить его пуск.

ПРИМЕЧАНИЕ:

Бензин очень быстро теряет свои свойства под воздействием таких факторов, как солнечная радиация, высокая температура и время.

В худшем случае бензин может утратить свои свойства в течение 30 дней. Использование загрязненного бензина может привести к серьезному повреждению двигателя (засорение карбюратора, заедание клапанов).

Устранение подобных повреждений, возникших в результате использования некачественного бензина, не покрывается гарантией изготовителя.

Во избежание возникновения подобных ситуаций строго следуйте приведенным ниже рекомендациям:

- Используйте только бензин, соответствующий указанным требованиям (см. стр. 24).
- Используйте свежий и чистый бензин.
- Для замедления процесса старения бензина храните его в специально предназначенных для этого емкостях.
- Если вы не собираетесь пользоваться малогабаритным снегоочистителем в течение длительного времени (более 30 дней), слейте бензин из топливного бака и карбюратора (см. стр. 58).

ТОПЛИВО, СОДЕРЖАЩЕЕ СПИРТ

Если предполагается эксплуатировать двигатель на бензине, содержащем спирт, убедитесь в том, что октановое число этого топлива не ниже значения, рекомендованного компанией Honda. Существует два вида газохола: один из них содержит этиловый спирт (этанол), а другой - метиловый спирт (метанол).

Запрещается использовать бензин, содержащий более 10% этанола. Не применяйте бензин, содержащий более 5% метанола (древесного спирта), в котором также отсутствуют растворители и ингибиторы, снижающие коррозионную активность метанола.

ПРИМЕЧАНИЕ:

- На повреждения деталей системы питания топливом, а также ухудшение характеристик двигателя, которые произошли из-за применения бензина, содержащего спирт, заводская гарантия не распространяется.
- Прежде чем приобретать топливо на незнакомой заправочной станции, постарайтесь выяснить, не содержит ли оно спирт. Если бензин содержит спирт, узнайте вид спирта и его содержание в топливе. При возникновении проблем, вызванных используемым бензином, перейдите к применявшемуся прежде бензину, содержание спирта в котором меньше допустимого уровня.

Проверка уровня моторного масла:

Проверка:

Установите малогабаритный снегоочиститель на горизонтальную поверхность и выверните пробку-щуп заливного отверстия.

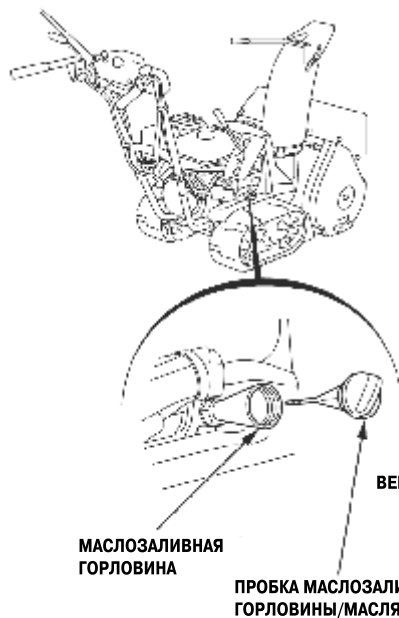
(Модификации ETS и HTS)

Тщательно протрите щуп. Вставьте щуп в маслозаливную горловину, не вкручивая его. Выньте щуп и проверьте уровень масла.

Проверьте уровень моторного масла.

Если уровень масла низкий, долейте рекомендованное на следующей странице масло до максимального уровня. Не допускайте перелива.

Обесцвеченное или чрезмерно загрязненное масло замените свежим маслом. (Регламент и процедура замены моторного масла приведены на стр. 48).



(ETS, HTS)



ВЕРХНИЙ ПРЕДЕЛ

(ET, HT, EW, LW, TC, TCS)

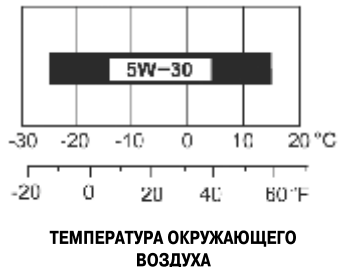


ЗАПРАВОЧНЫЙ ОБЪЕМ: 0,58 л

РЕКОМЕНДУЕМОЕ МОТОРНОЕ МАСЛО:

Используйте моторное масло, предназначенное для четырёхтактных двигателей, соответствующее или превосходящее требования к категории SE или выше по классификации API (или эквивалентное). На упаковке моторного масла должна быть наклейка с указанием категории SE или выше по классификации API (или эквивалентное).

В общем случае рекомендуется использовать моторное масло с вязкостью SAE 5W-30.



ВНИМАНИЕ:

- **Моторное масло в значительной степени влияет на эксплуатационные характеристики двигателя и является основным фактором, определяющим его ресурс. Не рекомендуется применять масла, не содержащие моющие присадки, и масла для двухтактных двигателей, так как они не обладают необходимыми смазочными свойствами.**
- **Эксплуатация двигателя при недостаточном уровне моторного масла может привести к серьёзным повреждениям деталей двигателя.**

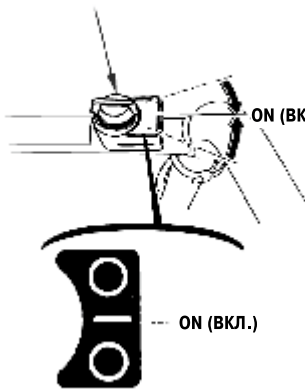
⚠ ПРЕДУПРЕЖДЕНИЕ

Запрещается запускать двигатель в закрытых и небольших помещениях. Отработавшие газы содержат токсичный оксид углерода, вдыхание которого может вызвать потерю сознания и привести к смерти.

1. Переведите выключатель двигателя в положение ON.

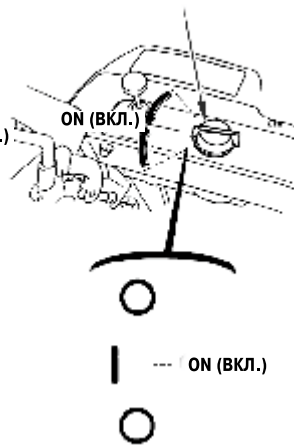
(ET, EW, TC)

ВЫКЛЮЧАТЕЛЬ ДВИГАТЕЛЯ



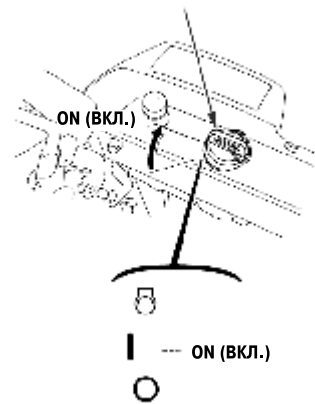
(HT, LW, TCS)

ВЫКЛЮЧАТЕЛЬ ДВИГАТЕЛЯ



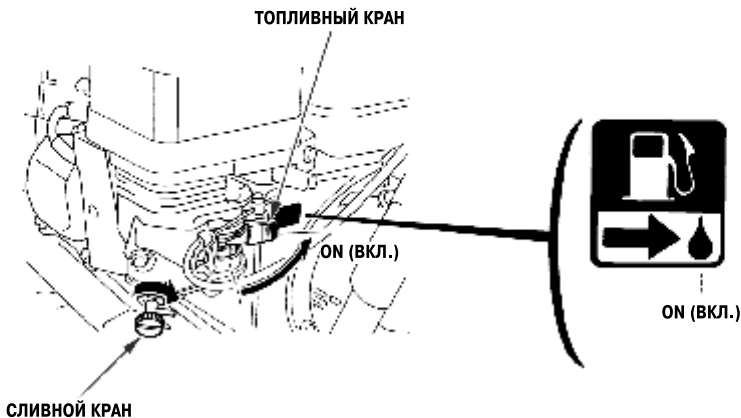
(ETS, HTS)

ВЫКЛЮЧАТЕЛЬ ДВИГАТЕЛЯ



2. Переведите топливный кран в положение ON.

Убедитесь, что кран слива полностью закрыт.

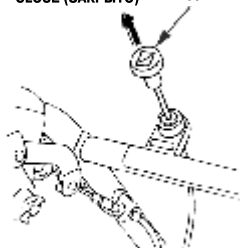


3. В холодную погоду и при пуске холодного двигателя переведите рукоятку управления воздушной заслонкой в положение CLOSE (ЗАКРЫТО).

(ET, EW)

CLOSE (ЗАКРЫТО)

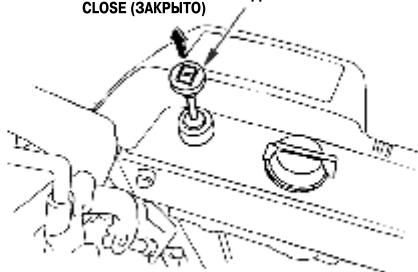
РУКОЯТКА УПРАВЛЕНИЯ
ВОЗДУШНОЙ ЗАСЛОНКОЙ



(HT, LW)

CLOSE (ЗАКРЫТО)

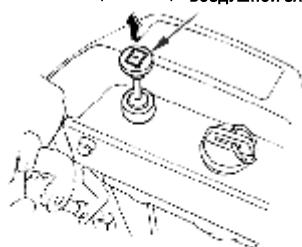
РУКОЯТКА УПРАВЛЕНИЯ
ВОЗДУШНОЙ ЗАСЛОНКОЙ



(ETS, HTS)

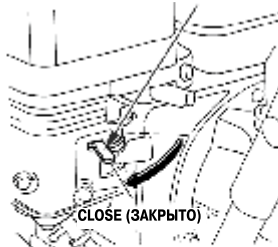
CLOSE (ЗАКРЫТО)

РУКОЯТКА УПРАВЛЕНИЯ
ВОЗДУШНОЙ ЗАСЛОНКОЙ



(TC, TCS)

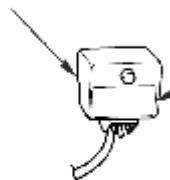
РУКОЯТКА УПРАВЛЕНИЯ
ВОЗДУШНОЙ ЗАСЛОНКОЙ



[Электрический стартер переменного тока] (TCS)

4. Подсоедините штыревую часть разъема провода к блоку выключателей, а гнездовую к заземленному источнику питания переменным током напряжением 120 В.

БЛОК ВЫКЛЮЧАТЕЛЕЙ

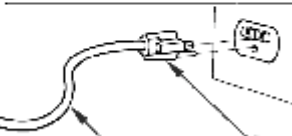


- ВНИМАНИЕ**
- 5. ИСПОЛЬЗОВАТЬ ТОЛЬКО ЗАЗЕМЛЕННУЮ РОЗЕТКУ И ТРЕХЖИЛЬНЫЙ ПРОВОД
 - 5. ТОЛЬКО НАПРЯЖЕНИЕМ 120 ВОЛЬТ ПЕРЕМЕННОГО ТОКА
 - 5. НЕ ПРОКРУЧИВАТЬ ВАЛ ДВИГАТЕЛЯ БОЛЕЕ 1 МИНУТЫ, ЕСЛИ ДВИГАТЕЛЬ НЕ ЗАПУСКАЕТСЯ, СДЕЛАЙТЕ ПЕРЕРЫВ 15 МИНУТ.
 - 5. НЕ ИСПОЛЬЗОВАТЬ ПОД ДОЖДЕМ.

Гнездовая часть



ПРОВОД
ПИТАНИЯ



Штыревая часть

⚠ ПРЕДУПРЕЖДЕНИЕ

- Для снижения вероятности поражения электрическим током всегда используйте трехжильный провод питания, рассчитанный на ток не менее 15 А. Так же проверьте качество заземления источника переменного тока.
- Не подсоединять и не отсоединять провода питания влажными руками.
- При отсоединении провода питания от блока выключателей или источника питания держите его за корпус разъема. Не тяните за провод.

5. Нажмите кнопку стартера и удерживайте ее до пуска двигателя.

ВНИМАНИЕ:

- Если двигатель не запускается, не удерживайте кнопку стартера более 1 минуты. Если двигатель не завелся, отпустите кнопку и дайте стартеру остыть 15 минут перед повторной попыткой.
- Во избежание выхода двигателя из строя не включайте стартер при работающем двигателе.
- После пуска двигателя отсоедините провод питания от источника питания, а затем от блока выключателей.



[ТОЛЬКО ДЛЯ МОДИФИКАЦИЙ С РУЧНЫМ ЗАПУСКОМ]

6. Потяните рукоятку стартера до появления сопротивления, затем рывком потяните в направлении, указанном стрелкой.

ВНИМАНИЕ:

- Не отпускайте рукоятку стартера резко, чтобы шнур не ударился об двигатель. Возвращайте рукоятку медленно во избежание повреждения стартера.
- Не тяните за рукоятку стартера при работающем двигателе, что может привести к значительным повреждениям.

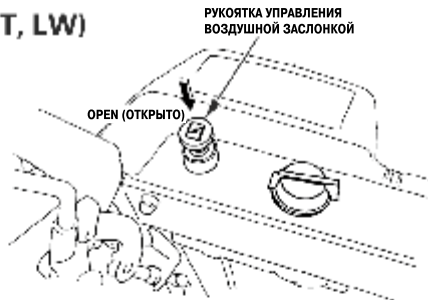


7. Дайте двигателю прогреться в течение несколько минут. Если во время пуска рукоятка управления воздушной заслонкой стояла в положении CLOSED (Закрты), то по мере прогрева двигателя постепенно переводите ее в положение OPEN (Открыто).

(ET, EW)



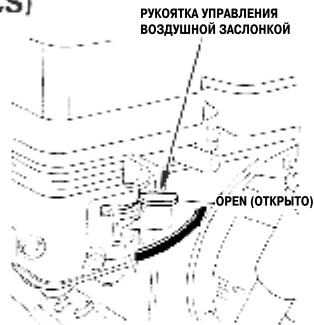
(HT, LW)



(ETS, HTS)

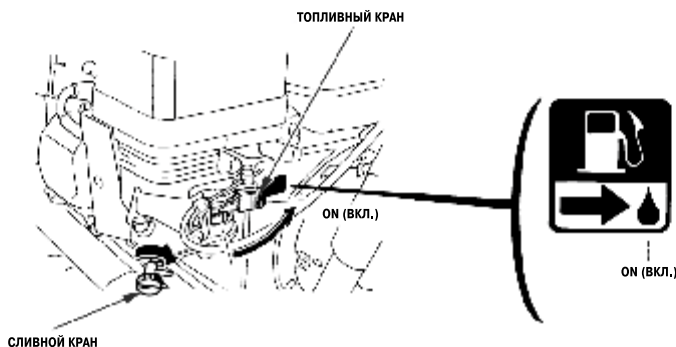


(TC, TCS)

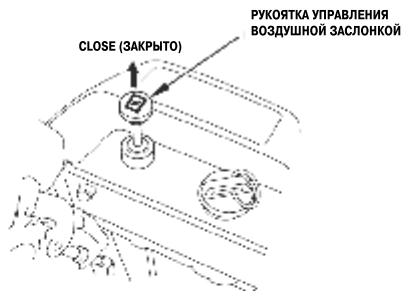


[Пуск машин, оборудованных электростартерами постоянного тока] (Модификации ETS, HTS)

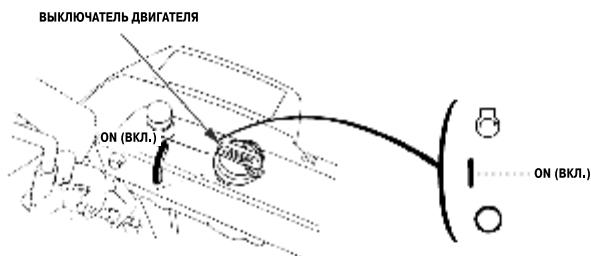
1. Переведите топливный кран в положение ON.
Убедитесь, что кран слива закрыт правильно.



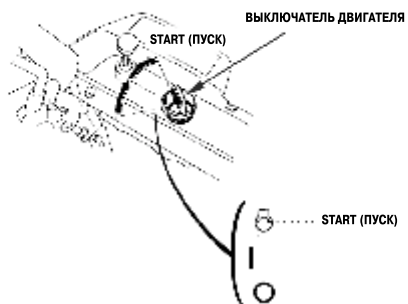
2. В холодную погоду и при пуске холодного двигателя переведите рукоятку управления воздушной заслонкой в положение CLOSE (ЗАКРЫТО).



3. Переведите выключатель двигателя в положение ON.



4. Поверните ключ в положение START (ПУСК), чтобы запустить двигатель. Как только двигатель заработает, отпустите ключ зажигания.



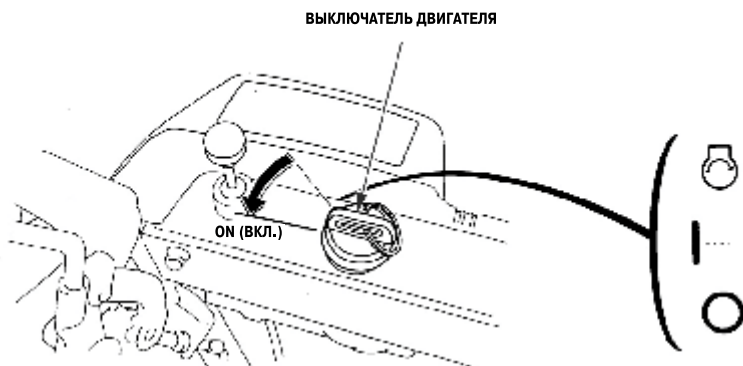
ВНИМАНИЕ:

При пуске не используйте стартер более 5 секунд. Если двигатель не запустился в течение 5 секунд, отпустите выключатель двигателя, и сделайте паузу не менее 10 секунд перед повторной попыткой запуска двигателя.

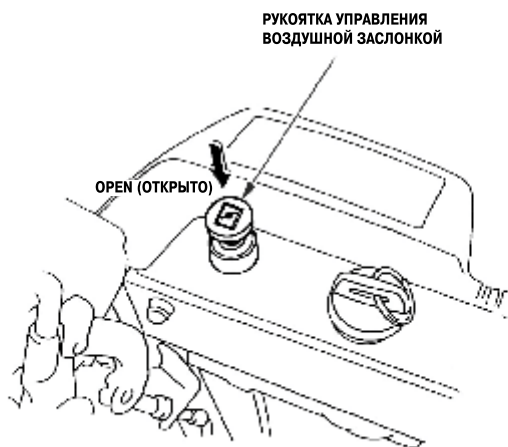
ПРИМЕЧАНИЕ:

По истечении некоторого времени скорость вращения стартера может снизиться. Это указывает на необходимость зарядить аккумуляторную батарею.

5. После пуска двигателя отпустите ключ зажигания, давая ему вернуться в положение ON (Вкл.).



6. Дайте двигателю прогреться в течение несколько минут. Если во время пуска рукоятка управления воздушной заслонкой стояла в положении CLOSED (Закрето), то по мере прогрева двигателя постепенно переводите ее в положение OPEN (Открыто).



Модернизация карбюратора для эксплуатации на большой высоте над уровнем моря

На большой высоте над уровнем моря стандартная топливовоздушная смесь, поступающая в двигатель, становится переобогащенной. Мощность двигателя снижается, а расход топлива возрастает. Из-за переобогащенной смеси загрязняется свеча зажигания, что приводит к затрудненному пуску двигателя. Эксплуатация на высоте, отличной от той, на которую настроен двигатель, может привести к повышению токсичности отработавших газов.

Двигатель можно адаптировать к большой высоте над уровнем моря путем специальной модернизации карбюратора. Если малогабаритный снегоочиститель постоянно эксплуатируется на высоте более 1500 метров над уровнем моря, обратитесь к официальному дилеру для проведения соответствующих работ.

Двигатель, настроенный на работу в условиях высокогорья, будет на протяжении всего срока службы соответствовать стандартам токсичности.

Даже после соответствующей адаптации карбюратора мощность двигателя будет снижаться примерно на 3,5 % при увеличении высоты над уровнем моря на каждые 300 м. Если карбюратор не подвергнется модернизации, то влияние высоты над уровнем моря на развиваемую двигателем мощность будет еще ощутимее.

ВНИМАНИЕ:

После модернизации карбюратора для работы на большой высоте топливовоздушная смесь будет слишком бедной для обычных условий работы. При этом, работа на высотах менее 1500 метров может вызывать перегрев двигателя и привести к серьезному его повреждению. Для использования на малых высотах необходимо снова обратиться к официальному дилеру для проведения работ по восстановлению штатных настроек карбюратора.

7. ЭКСПЛУАТАЦИЯ МАЛОГАБАРИТНОГО СНЕГООЧИСТИТЕЛЯ

Скребок и отбойник

Отрегулируйте положение отбойника и скребка.



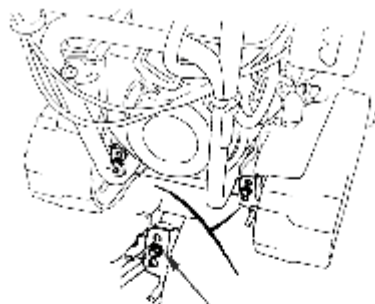
ПРЕДУПРЕЖДЕНИЕ

Перед регулировкой положения отбойника и скребка убедитесь, что двигатель остановлен и со свечи зажигания снят наконечник.

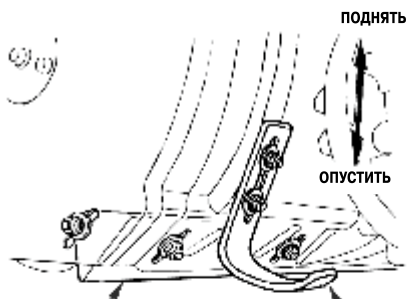
Отбойник и скребок имеют три положения. Выберите положение, соответствующее условиям, приведенным в таблице.

ПРИМЕЧАНИЕ: Отрегулируйте обе стороны на одинаковую высоту.

После регулировки убедитесь, что болты и гайки надежно затянуты.



БОЛТ РЕГУЛИРОВКИ ВЫСОТЫ ПОЛОЖЕНИЯ РАМЫ (Только для машин на гусеничном ходу)



ОТБойНИК

СКРЕБОК

Работа	БОЛТ РЕГУЛИРОВКИ ВЫСОТЫ ПОЛОЖЕНИЯ РАМЫ (Только для машин на гусеничном ходу)	Скребок	Отбойник	
Обычные работы	СРЕДНЕЕ ПОЛОЖЕНИЕ	Среднее положение	Среднее положение	5 мм
Чистка замерзшего, слежавшегося снега	ВЕРХНЕЕ ПОЛОЖЕНИЕ	Верхнее положение	Верхнее положение	2-7 мм
Чистка снега, покрывающего неровную поверхность	НИЖНЕЕ ПОЛОЖЕНИЕ	Верхнее положение	Нижнее положение	25 30 мм

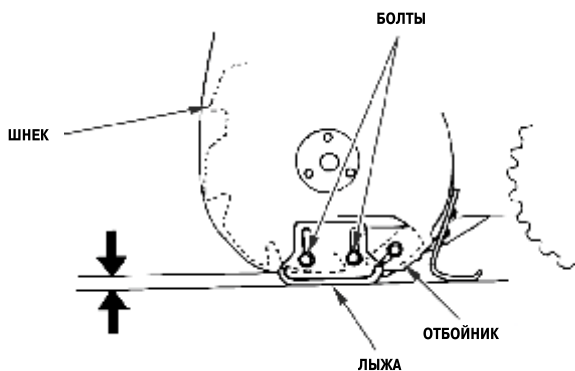
Отбойник

Отрегулируйте положение лыж на соответствующий вашим условиям уборки снега зазор между корпусом шнекового питателя и грунтом.

⚠ ПРЕДУПРЕЖДЕНИЕ

Во избежание самопроизвольного пуска двигателя поверните выключатель зажигания в положение OFF (Выключено) и снимите со свечи наконечник.

1. Поставьте малогабаритный снегоочиститель на горизонтальную поверхность, установите рычаг регулировки высоты в среднее положение. (Только для машин на гусеничном ходу)
2. Ослабьте болты и отрегулируйте положение отбойника и скребка в соответствии с условиями покрытия, с которого происходит уборка снега.



Для работы машины на неровных поверхностях максимально опустите лыжу с целью получения наибольшего зазора между скребком и поверхностью.

Зазор, установленный на заводе:

До скребка: 3,0-7,0 мм

До корпуса шнека: 8,0-12,0 мм

ПРИМЕЧАНИЕ:

- Отрегулируйте обе лыжи на одинаковую высоту.
- Убедитесь, что после регулировки болты крепления лыж и скребка надежно затянуты.

ВНИМАНИЕ:

Не допускается работа малогабаритного снегоочистителя на неровных участках при зазоре от корпуса шнека до обрабатываемой поверхности, рассчитанном на уборку твердого снега или ровной площадки.

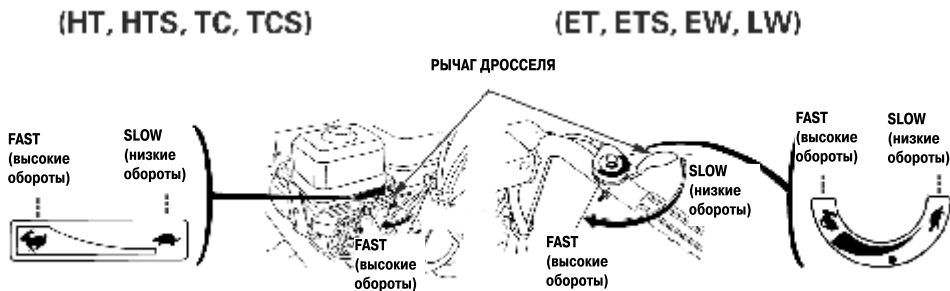
Это может привести к повреждению механизма отбрасывания снега.

Работа

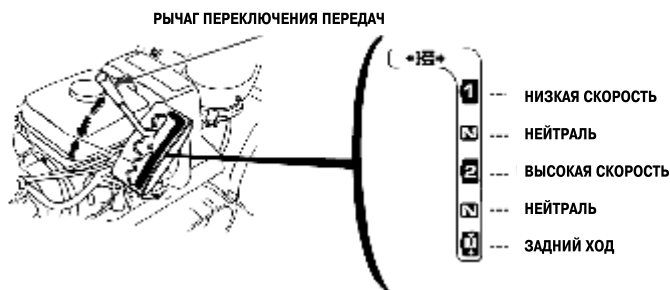
⚠ ПРЕДУПРЕЖДЕНИЕ

Перед началом работы с данным оборудованием необходимо прочесть и усвоить **ИНСТРУКЦИЮ ПО БЕЗОПАСНОЙ РАБОТЕ**, приведенную на страницах с 3 по 8.

1. Запустите двигатель согласно процедуре, описанной на странице 29.
2. При нормальных условиях работы переведите рукоятку регулировки частоты вращения двигателя в положение **FAST (ВЫСОКИЕ ОБОРОТЫ)**.



3. Переведите рычаг переключения передач в положение, соответствующее желаемому режиму движения.



Внимание:

- **Перед переключением передач выключите сцепление привода.**
- **Четко установите рычаг переключения скоростей в паз.**
- **При движении машины не производите переключения режимов движения.**

ПРИМЕЧАНИЕ: Работа на низкой скорости (1) рекомендуется для уборки глубокого или слежавшегося снега.

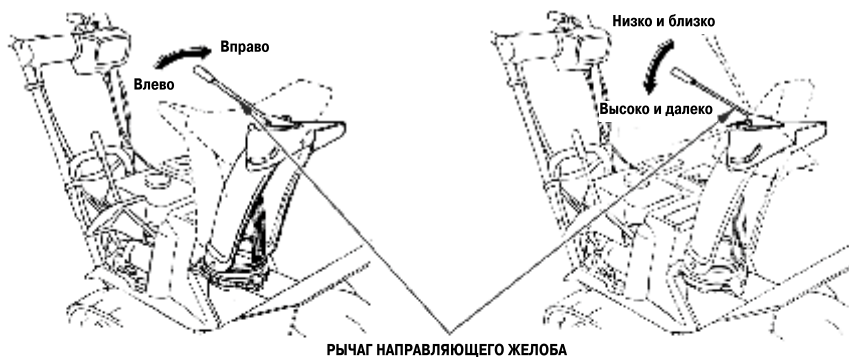
(Скорость движения машины при максимальной частоте вращения двигателя)

Рычаг переключения передач положение	Колесный ход
	Модификации EW, LW
1	0,30 м/с
2	0,72 м/с
R	0,72 м/с

Рычаг переключения передач положение	Гусеничный ход		
	Модификации HT, HTS	Модификации ET, ETS	Модификации TC, TCS
1	0,37 м/с	0,34 м/с	0,19 м/с
2	0,88 м/с	0,85 м/с	0,47 м/с
R	0,85 м/с	0,85 м/с	0,47 м/с

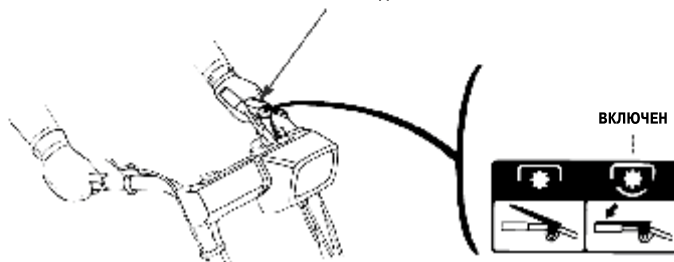
Размерность скорости указана в метр/секунда

4. Отрегулируйте рычаг направляющего желоба на необходимый угол и дистанцию отбрасывания снега.

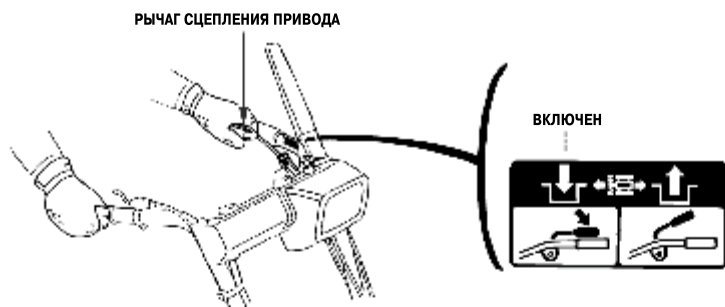


5. Малогабаритный снегоочиститель начнет очищать площадку от снега, как только вы сожмете рычаг включения привода шнека.

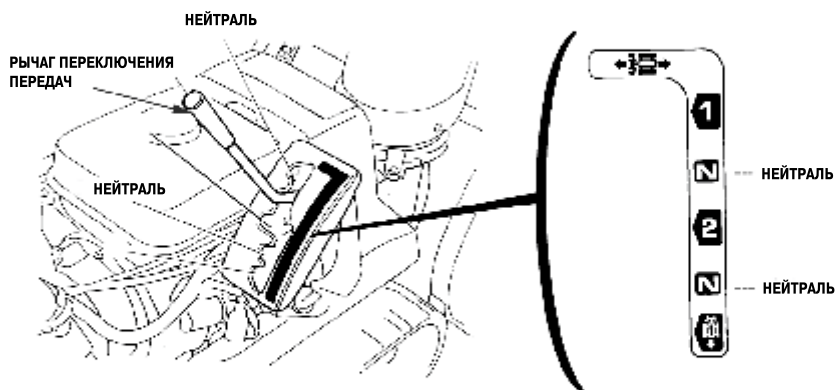
РЫЧАГ ВКЛЮЧЕНИЯ ПРИВОДА ШНЕКА



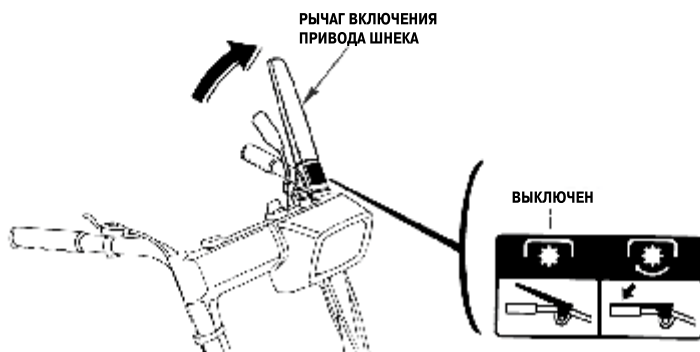
6. Для перемещения с одного места на другое или для изменения направления движения используйте только рычаг включения привода движения.



7. Для включения привода шнека, установите рычаг переключения передач в положение НЕЙТРАЛЬ, а затем подожмите рычаг включения привода шнека.



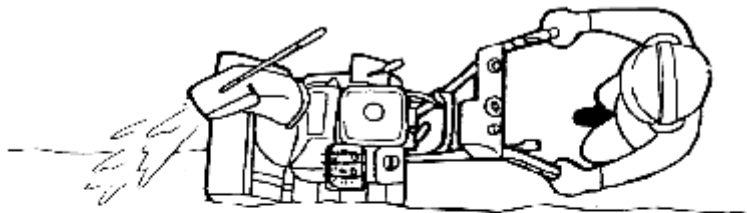
8. Для остановки машины уберите руку с рукоятки включения привода шнека.



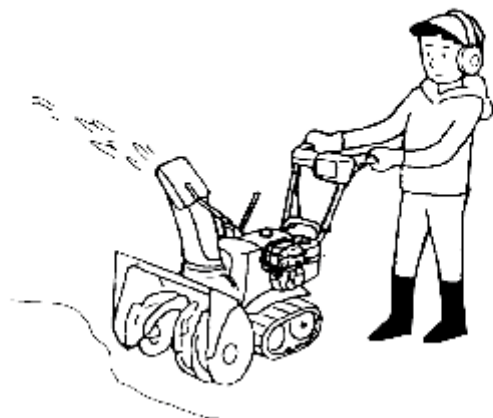
Очистка от снега

Для большей эффективности производите очистку от снега до того, как он успел подтаять, замерзнуть и затвердеть. Не снижайте обороты двигателя во время уборки снега. Соблюдайте указанные ниже правила при очистке от твердого или глубокого снега.

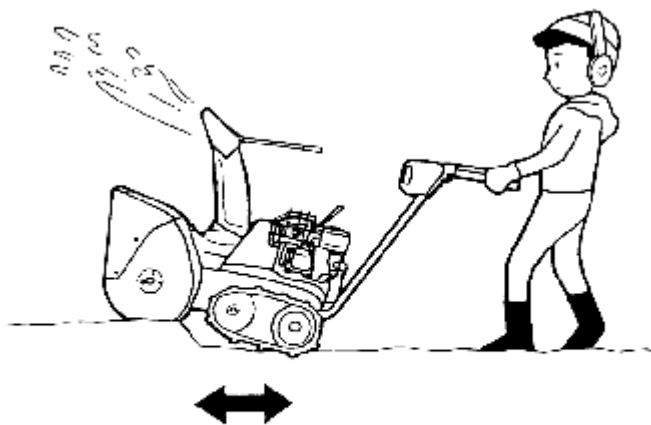
- Очистка от снега узким захватом
Уборку глубокого или слежавшегося снега производите на первой передаче узкими захватками, используя часть шнекового механизма.



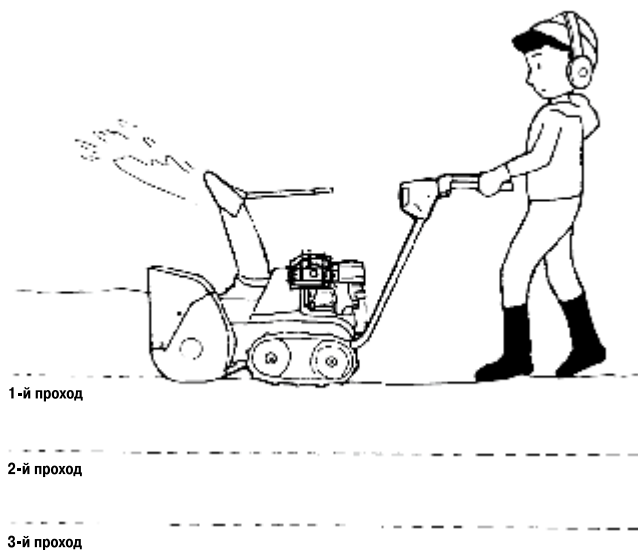
- Если двигатель глохнет при уборке глубокого или тяжелого снега, следуйте указанным ниже советам.
 1. Переведите рычаг включения привода шнека в положение STOP (Остановка).
 2. Переведите рычаг переключения передач в положение НЕЙТРАЛЬ.
 3. Включите только привод шнека рычагом включения привода.
 4. Верните рычаг включения привода шнека в положение STOP после того как двигатель наберет необходимую частоту вращения.
 5. Переведите рычаг переключения передач в нужное положение и выжмите рычаг включения привода шнека.



- Очистка от снега с переменным движением вперед - назад
Если снег слишком твердый, и машина стремится переехать через него, отодвиньте ее назад и снова продвиньте вперед для постепенной уборки снега.



- Очистка в несколько заходов
Если высота снежного покрова больше высоты рабочего органа, уборку необходимо производить в несколько заходов по приведенной ниже методике.



⚠ ПРЕДУПРЕЖДЕНИЕ

- Ориентируйте направляющий желоб так, чтобы снег не летел в оператора, в окружающих, в окна и т.д. Не прикасайтесь к направляющему желобу при работающем двигателе.
- Если направляющий желоб забит снегом, остановите двигатель, и прочистите желоб с помощью деревянной палки.
Не засовывайте руку в направляющий (снегоотводящий) желоб при работающем двигателе, это чревато травмированием.
- Для перемещения с одного места на другое или для изменения направления движения используйте только рычаг включения привода. Если одновременно включить привод шнека, то шнек и ротор будут вращаться, что может привести к повреждению оборудования или к травмированию оператора.

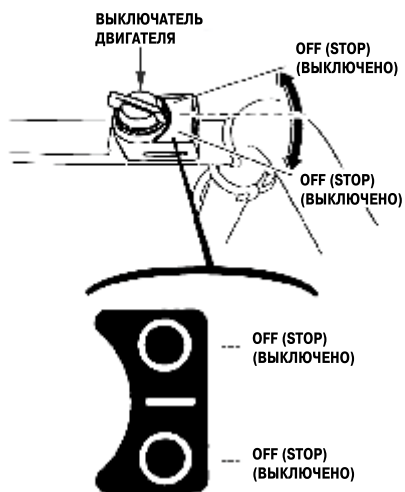
ВНИМАНИЕ:

- При движении машины не производите переключения режимов движения.
Перед переключением режимов движения убедитесь, что сцепление ходового механизма и муфта шнека выключены.
- Четко установите рычаг переключения скоростей в паз. Не устанавливайте рычаг между пазами.

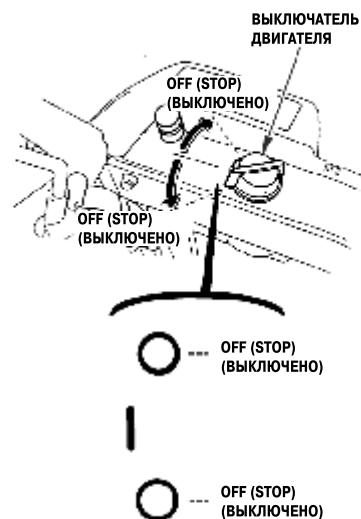
8. ОСТАНОВКА ДВИГАТЕЛЯ

- В экстренном случае:
Переведите выключатель двигателя в положение OFF (Выключено).

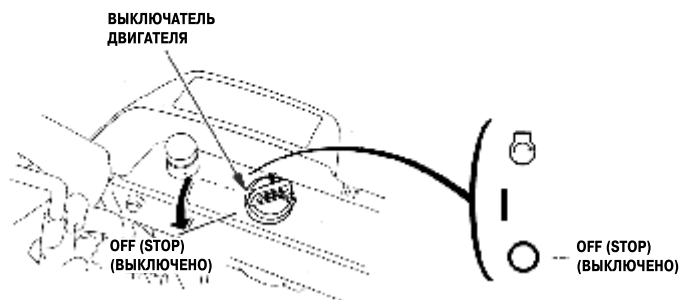
(ET, EW, TC)



(HT, LW, TCS)



(ETS, HTS)



- Остановка двигателя в штатном режиме:
 - (1) Отпустите рукоятку включения привода шнека.
 - (2) Переведите рычаг переключения передач в положение выключения STOP (DISENGAGED).
 - (3) Переведите рычаг переключения передач в положение НЕЙТРАЛЬ.
 - (4) Переместите рычаг дросселя в положение SLOW (низкие обороты).
 - (5) Переведите выключатель двигателя в положение OFF (Выключено). Модификации ETS и HTS: Извлеките ключ.
 - (6) Переведите топливный кран в положение OFF.

Периодические проверки и обслуживание помогут продлить срок службы малогабаритного снегоочистителя, сохранив его в отличном рабочем состоянии. Проводите технические осмотры и техническое обслуживание с соблюдением интервалов, указанных в таблице на следующей странице. Настоятельно рекомендуем производить техническое обслуживание только в официальных дилерских центрах Хонда.

ПРЕДУПРЕЖДЕНИЕ

- Перед проведением проверки и обслуживания остановите двигатель и снимите наконечник со свечи зажигания.
- Если двигатель должен работать, обеспечьте эффективную вентиляцию помещения. Отработавшие газы содержат токсичный оксид углерода, вдыхание которого может вызвать потерю сознания и привести к смерти.

ВНИМАНИЕ:

- Во избежание опрокидывания малогабаритного снегоочистителя перед проведением проверки и обслуживания установите его на горизонтальной поверхности.
- Используйте только оригинальные запчасти фирмы Honda или их аналоги. Использование запчастей низкого качества может привести к выходу из строя малогабаритного снегоочистителя.

Регламент технического обслуживания

ПЕРИОДИЧНОСТЬ ПРОВЕДЕНИЯ РЕГУЛЯРНОГО ТЕХНИЧЕСКОГО ОБСЛУЖИВАНИЯ (3) Выполнять в соответствии с каждым месяцем или при указанной наработке, в зависимости от того, что наступит раньше. Позиция		Ежедневное обслуживание (после эксплуатации)	После первого месяца или через 20 мото-часов	Ежегодно		Через каждые 5 лет
				Перед рабочим периодом	Перед хранением	
Моторное масло	Проверка уровня	○				
	Замена		○	○ (1)		
Трансмиссионное масло	Проверка уровня			○ (2)		
Электролит аккумуляторной батареи (Если применимо)	Проверка	○				
	Зарядить			○ (1) (2)	○ (1) (2)	
Свеча зажигания	Проверка и регулировка			○ (1)		
	Замена					○ (каждые 250 часов)
Колодки лыж, шнека и скребка	Проверка и регулировка	○		○ (1)		
Гусеницы	Проверка и регулировка			○ (1)		
Колеса	Проверка	○			○	
Шнек и ротор, стопорный болт	Проверка	○				
Болты, гайки, фиксаторы	Проверка	○				
Топливный фильтр-отстойник	Очистка				○	
Топливный бак и карбюратор	Слив топлива				○	
Антикоррозионное масло	Смазать				○	
Трос управления сцеплением	Проверка и регулировка			○ (1) (2)		
Трос управления муфтой шнека	Проверка и регулировка			○ (1) (2)		
Трос привода дроссельной заслонки	Проверка и регулировка			○ (1) (2)		
Частота холостого хода	Проверка и регулировка			○ (2)		
Зазоры в клапанном механизме	Проверка и регулировка			○ (2)		
Камера сгорания	Очистка		Каждые 250 мото-часов (2)			
Топливный бак и топливный фильтр	Очистка					0 (2)
Топливопровод	Проверка		Через каждые 2 года (Замена при необходимости) (2)			

- (1) Указанные узлы и детали требуют более частого осмотра и замены, если малогабаритный снегоочиститель работает в тяжелых условиях.
- (2) Если вы не располагаете необходимым инструментом и не обладаете соответствующими навыками, то данные операции должны выполняться сотрудниками официального дилера Honda. Описание выполнения операций технического обслуживания приведено в соответствующем РУКОВОДСТВЕ ПО ТЕХНИЧЕСКОМУ ОБСЛУЖИВАНИЮ И РЕМОНТУ
- (3) Если малогабаритный снегоочиститель используется для коммерческих целей, то для точного определения времени технического обслуживания необходимо вести учет наработки мото-часов.

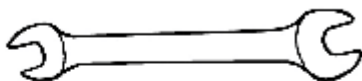
Инструменты



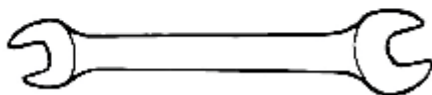
РУКОЯТКА КЛЮЧА



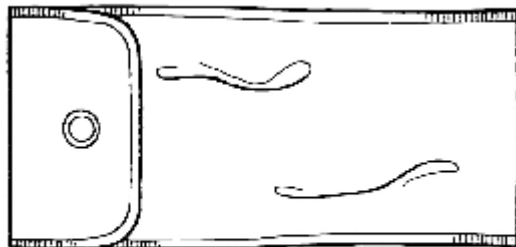
РУКОЯТКА СВЕЧНОГО КЛЮЧА



ГАЕЧНЫЙ КЛЮЧ 10 x 12 мм



ГАЕЧНЫЙ КЛЮЧ 10 x 14 мм



ИНСТРУМЕНТАЛЬНАЯ СУМКА

КОМПЛЕКТ ЗАПАСНЫХ КРЕПЕЖНЫХ
ЭЛЕМЕНТОВ ДЛЯ ШНЕКА



ДВА БОЛТА 6 X 35 мм

ДВЕ САМОКОНТРЯЩИЕСЯ ГАЙКИ ДЛЯ
БОЛТА ДИАМЕТРОМ 6 мм

Замена моторного масла

Если моторное масло грязное, износ двигателя будет происходить интенсивнее. Замену моторного масла производите через указанные интервалы. Поддерживайте уровень масла на должном уровне.

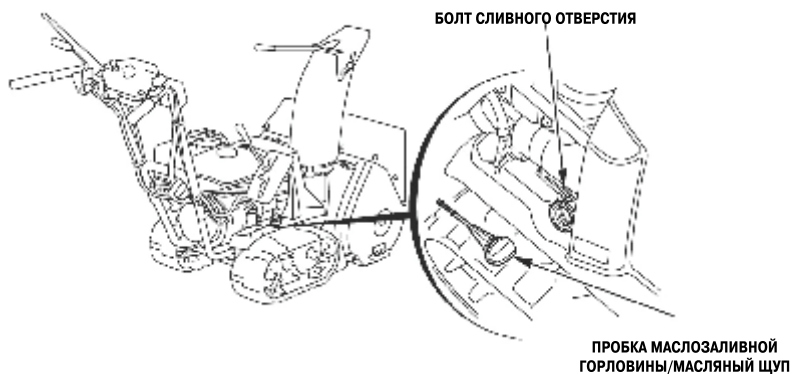
ИНТЕРВАЛ ЗАМЕНЫ МОТОРНОГО МАСЛА: Ежегодно перед началом работы.

РЕКОМЕНДУЕМОЕ МОТОРНОЕ МАСЛО: Используйте масло классом качества не ниже API SE вязкостью по SAE 5W-30.

ЗАПРАВОЧНЫЙ ОБЪЕМ: 0,58 л

Порядок замены масла:

1. Поставьте малогабаритный снегоочиститель на горизонтальную поверхность. Снимите крышку топливного фильтра/масляный щуп, болт сливного отверстия и уплотнительную шайбу. Слейте моторное масло, пока двигатель еще не остыл - это обеспечит быстрый и полный слив масла.
2. Установите новую шайбу, вверните и плотно затяните сливной болт.



ВНИМАНИЕ:

Если слить масло сразу после остановки двигателя, его температура будет высокой, что может вызвать ожоги.

3. (Модификации ETS и HTS)

Залейте новое масло до верхней отметки, указанной на пробке/щупе. (При проверке уровня масла не закручивайте пробку заливного отверстия/масляный щуп). (См. стр. 27)

(Модификации ET, HT, EW, LW, TC и TCS)

Залейте новое масло до максимального уровня.

4. После замены масла надежно затяните пробку маслозаливного отверстия/щуп.

После работы с отработанным моторным маслом вымойте руки с мылом.

(ETS, HTS)



ВЕРХНИЙ ПРЕДЕЛ

(ET, HT, EW, LW, TC, TCS)



ПРИМЕЧАНИЕ:

Утилизацию отработанного моторного масла производите, не нанося вреда окружающей среде. Рекомендуется слить отработанное масло в емкость с плотно закрывающейся крышкой и сдать на местный пункт приема отработанных нефтепродуктов. Не выбрасывайте отработанное масло в мусоросборные контейнеры и не выливайте на землю.

Свеча зажигания - очистка и регулировка

Периодически необходимо производить чистку и регулировку искрового зазора свечи для обеспечения надежного зажигания.

ИНТЕРВАЛ ОЧИСТКИ СВЕЧИ ЗАЖИГАНИЯ: Ежегодно перед началом работы.

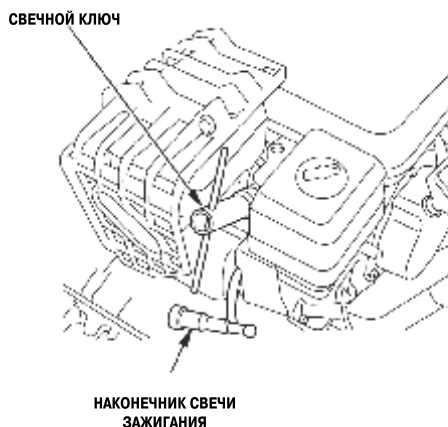
ПРОЦЕДУРА ОЧИСТКИ:

⚠ ПРЕДУПРЕЖДЕНИЕ

Если двигатель был только что остановлен, глушитель будет очень горячим. Избегайте контакта с горячим глушителем.

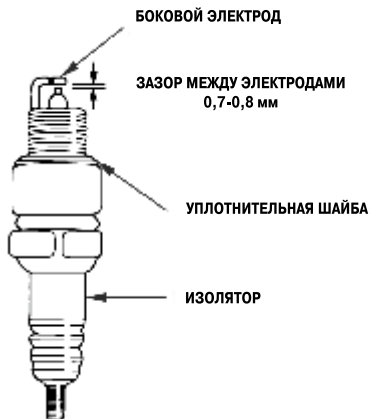
Для обеспечения нормальной работы двигателя свеча зажигания должна быть свободна от нагара, и между электродами свечи должен быть выставлен требуемый зазор.

1. Снимите наконечник свечи зажигания.
2. Удалите загрязнения вокруг основания свечи зажигания.
3. С помощью свечного ключа, имеющегося в комплекте инструмента, выверните свечу зажигания.
4. Визуально проверьте исправность свечи зажигания. При наличии очевидных признаков износа, трещин или сколов на изоляторе свеча зажигания не подлежит дальнейшему использованию и должна быть заменена. Если свеча зажигания будет снова установлена в двигатель, предварительно очистите ее с помощью проволочной щетки.



-
5. Измерьте с помощью плоского щупа зазор между электродами свечи зажигания. При необходимости отрегулируйте зазор, осторожно подгибая боковой электрод. Зазор между электродами свечи зажигания должен составлять: 0,7 - 0,8 мм

Рекомендуемые свечи зажигания: BPR5ES (NGK)
W16EPR-U (DENSO)



6. Убедитесь в исправности уплотнительной шайбы свечи зажигания и закрутите свечу от руки во избежание перекоса.
7. После установки свечи зажигания в резьбовое гнездо затяните ее свечным ключом, чтобы обжать уплотнительную шайбу.

ПРИМЕЧАНИЕ:

При установке новой свечи зажигания необходимо повернуть ее еще на пол оборота после посадки буртика свечи на уплотнительную шайбу, для того чтобы обеспечить требуемую затяжку и уплотнение. При установке старой свечи поверните ее на 1/8 - 1/4 оборота после посадки буртика свечи на уплотнительную шайбу.

ВНИМАНИЕ:

- Используйте только рекомендованные свечи зажигания или полностью эквивалентные им по характеристикам и качеству. Если использовать свечи зажигания с неподходящим калильным числом, это может привести к выходу двигателя из строя.
- Свеча зажигания должна быть плотно затянута. Слабо затянутая свеча зажигания может перегреться и стать причиной выхода двигателя из строя.

Регулировка натяжения гусеницы (только для модификации на гусеничном ходу)

ИНТЕРВАЛ РЕГУЛИРОВКИ: Ежегодно перед началом работы.

Перед началом регулировки убедитесь, что гусеницы чистые и сухие. Натяжение гусеницы не может быть правильно отрегулировано, если она забита снегом, мусором или покрыта льдом.

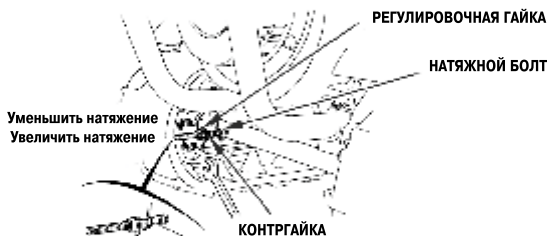
На остановленной машине проверьте отклонение верхней части гусеницы под усилием 15 кг, приложенным к средней части.

При правильно произведенной регулировке отклонение должно быть в пределах: 25,0 – 30,0 мм



Процедура регулировки:

1. Ослабьте контргайки на левом и правом натяжных болтах задних катков гусеницы, и отрегулируйте натяжение обеих гусениц вращением регулировочных гаек.
2. После регулировки надежно затяните контргайки.



Шины (только модификации на колесном ходу)

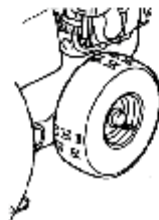
ВНИМАНИЕ:

- Не работайте при спущенных шинах. Такая шина легко сойдет с колесного диска.
- Чрезмерное давление воздуха в шине может привести к ее преждевременному износу. Давление в шинах необходимо поддерживать в пределах, рекомендуемых производителем.

Перед каждым использованием малогабаритного снегоочистителя проверяйте давление в шинах при помощи манометра.

Давление:

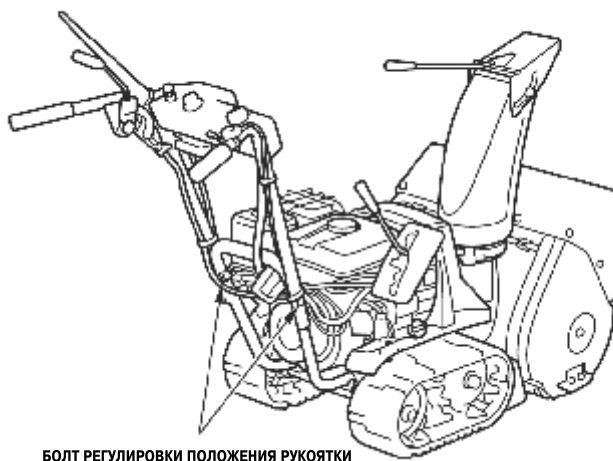
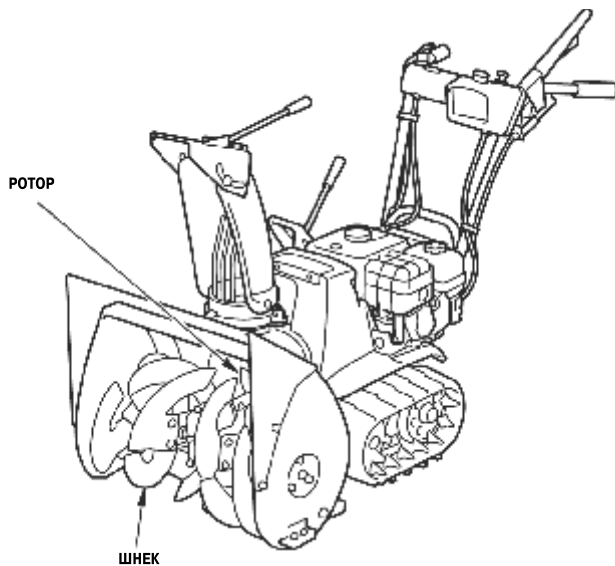
80–100 кПа (0,8 ~ 1,0 кгс/см²)



Проверьте шнек, детали механизма отбрасывания снега, болты, гайки и прочие крепежные элементы:

Каждый год перед началом эксплуатации проверьте указанные ниже элементы для обеспечения надежной и безопасной работы.

- Гайки, болты и винты: Проверьте надежность затяжки.
- Компоненты механизма отбрасывания снега: Проверьте состояние шнека и лопаток.
- При обнаружении неисправности обратитесь к официальному дилеру Honda.



Плавкий предохранитель (Модификации ETS, HTS)

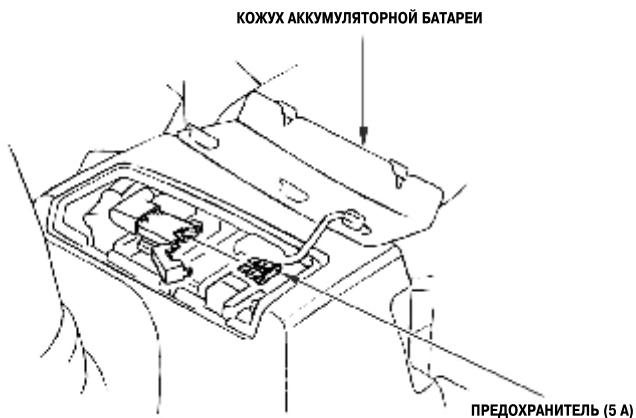
В случае перегорания предохранителя замените его аналогичным предохранителем только после обнаружения причины возникновения неисправности. Если произвести замену предохранителя без устранения причины его перегорания, новый предохранитель может так же быстро перегореть.

ВНИМАНИЕ:

Никогда не заменяйте предохранитель любым другим предметом, кроме предохранителя с аналогичными характеристиками. Применение других предметов, таких как проволока или алюминиевая фольга, может привести к возгоранию проводки или других элементов.

Замена предохранителя

1. Снимите кожух аккумуляторной батареи.
2. Замените предохранитель, как указано на рисунке.



Снятие/установка аккумуляторной батареи (ETS, HTS)

ПРЕДУПРЕЖДЕНИЕ

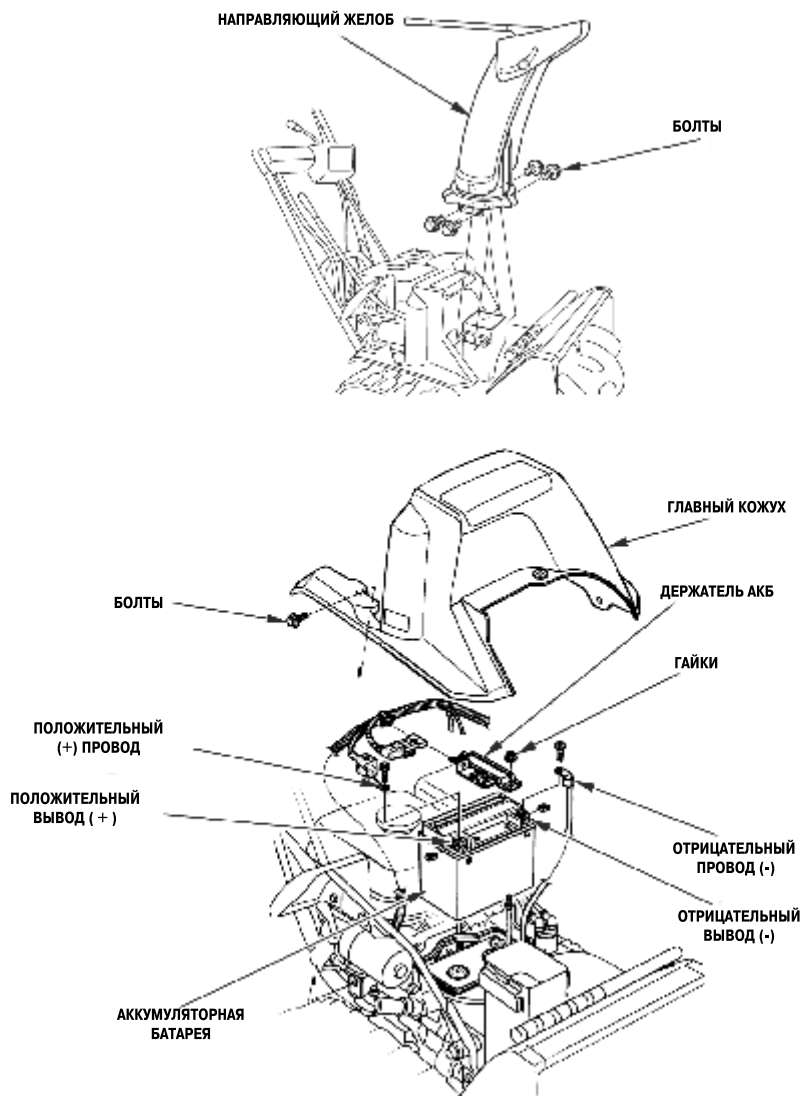
- Аккумуляторные батареи выделяют взрывоопасные газы. Взрыв аккумуляторной батареи может привести к серьезным травмам или потере зрения. Необходимо обеспечивать достаточную вентиляцию помещения, в котором производится заряд аккумуляторных батарей.
- **ОПАСНОСТЬ ХИМИЧЕСКОГО ОЖОГА:** В аккумуляторной батарее содержится электролит, который является раствором серной кислоты. Попадание серной кислоты в глаза или на кожные покровы (даже через одежду) может привести к тяжелым химическим ожогам. При обращении с электролитом надевайте щиток для лица и защитную одежду.
- Не подносите близко открытое пламя и искрящие предметы, не курите поблизости.
- **ЭКСТРЕННЫЕ ДЕЙСТВИЯ ПРИ ОЖОГЕ ЭЛЕКТРОЛИТОМ:** Если электролит попал в глаза, тщательно промойте их теплой водой в течение не менее 15 минут и немедленно обратитесь за медицинской помощью.
- **ЯД:** Электролит является ядовитым веществом.
- **ЭКСТРЕННЫЕ ДЕЙСТВИЯ ПРИ ОЖОГЕ ЭЛЕКТРОЛИТОМ:**
 - При попадании на наружный кожный покров: Тщательно промыть пораженное место водой.
 - При попадании в пищевод и желудочно-кишечный тракт: Выпейте большое количество воды или молока.
- **Затем выпейте раствор магнезии или растительного масла и немедленно обратитесь за медицинской помощью.**
- **НЕ ДОПУСКАЙТЕ ПРЕБЫВАНИЯ ДЕТЕЙ В ОПАСНОЙ ЗОНЕ.**

Снятие аккумуляторной батареи:

1. Снимите желоб.
2. Снимите основной кожух.
3. Сначала отсоедините отрицательный (-) провод от отрицательного вывода (-) АКБ, затем отсоедините положительный провод (+) от положительного вывода (+) АКБ.
4. Отпустите гайки, затем снимите держатель АКБ с АКБ.

Установка аккумуляторной батареи:

1. Поставьте аккумуляторную батарею.
2. Установите держатель АКБ, затем затяните гайки.
3. Подсоедините положительный (+) провод к положительному выводу (+) АКБ, затем подсоедините отрицательный провод (-) к отрицательному выводу (-) АКБ.
4. Установите основной кожух.
5. Установите желоб.



ВНИМАНИЕ:

Отключая аккумуляторную батарею, помните, что сначала отсоединяется от отрицательного вывода батареи (-). Сначала присоедините провод к положительному (+) выводу аккумуляторной батареи, а затем подсоедините провод к отрицательному (-) выводу. Запрещается отключать или подключать аккумуляторную батарею в обратной последовательности. Это может привести к короткому замыканию при касании инструментом полюсных выводов батареи.

Обслуживание аккумуляторной батареи

Производите подзарядку аккумуляторной батареи каждые 6 месяцев, если она должна храниться продолжительный период времени после сезонной работы. Проверьте аккумуляторную батарею и произведите ее подзарядку перед началом эксплуатации малогабаритного снегоочистителя после длительного хранения.

По подбору подходящего зарядного устройства для аккумуляторных батарей проконсультируйтесь у официального дилера компании Honda.



Данный символ на аккумуляторной батарее информирует о том, что данное изделие не может быть утилизировано вместе с бытовыми отходами.

ПРИМЕЧАНИЕ:

Неправильно утилизированная аккумуляторная батарея представляет угрозу для окружающей среды и здоровья людей.

Соблюдайте требования местного законодательства, касающиеся утилизации аккумуляторных батарей.

10. ХРАНЕНИЕ

Перед постановкой машины на длительное хранение:

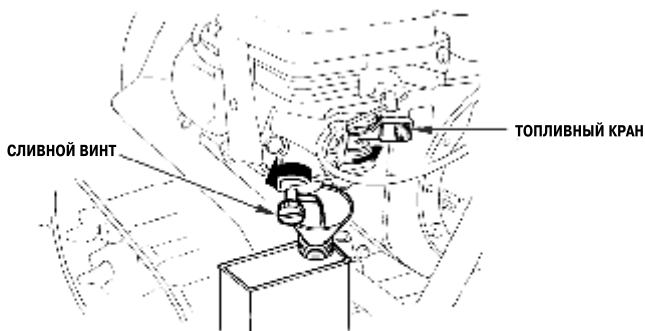
1. Хранить малогабаритный снегоочиститель следует в сухом и непыльном помещении.
2. Убедитесь, что выключатель двигателя находится в положении OFF.
3. Слейте топливо.



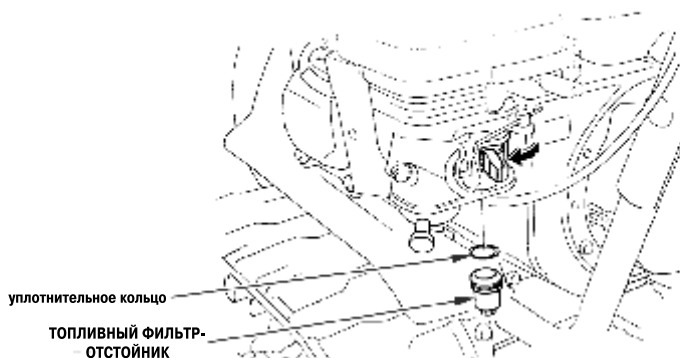
ПРЕДУПРЕЖДЕНИЕ

- Бензин является легковоспламеняющимся веществом и при определенных условиях взрывоопасен. Запрещается курить, пользоваться открытым пламенем или вносить искрящие предметы в рабочую зону.
- Не производите слив топлива при горячей выпускной системе.

- a. Поверните топливный кран в открытое положение.
- b. Ослабьте сливной винт карбюратора и слейте бензин в подходящую емкость. После завершения слива заверните сливной винт и поверните топливный кран в закрытое положение.

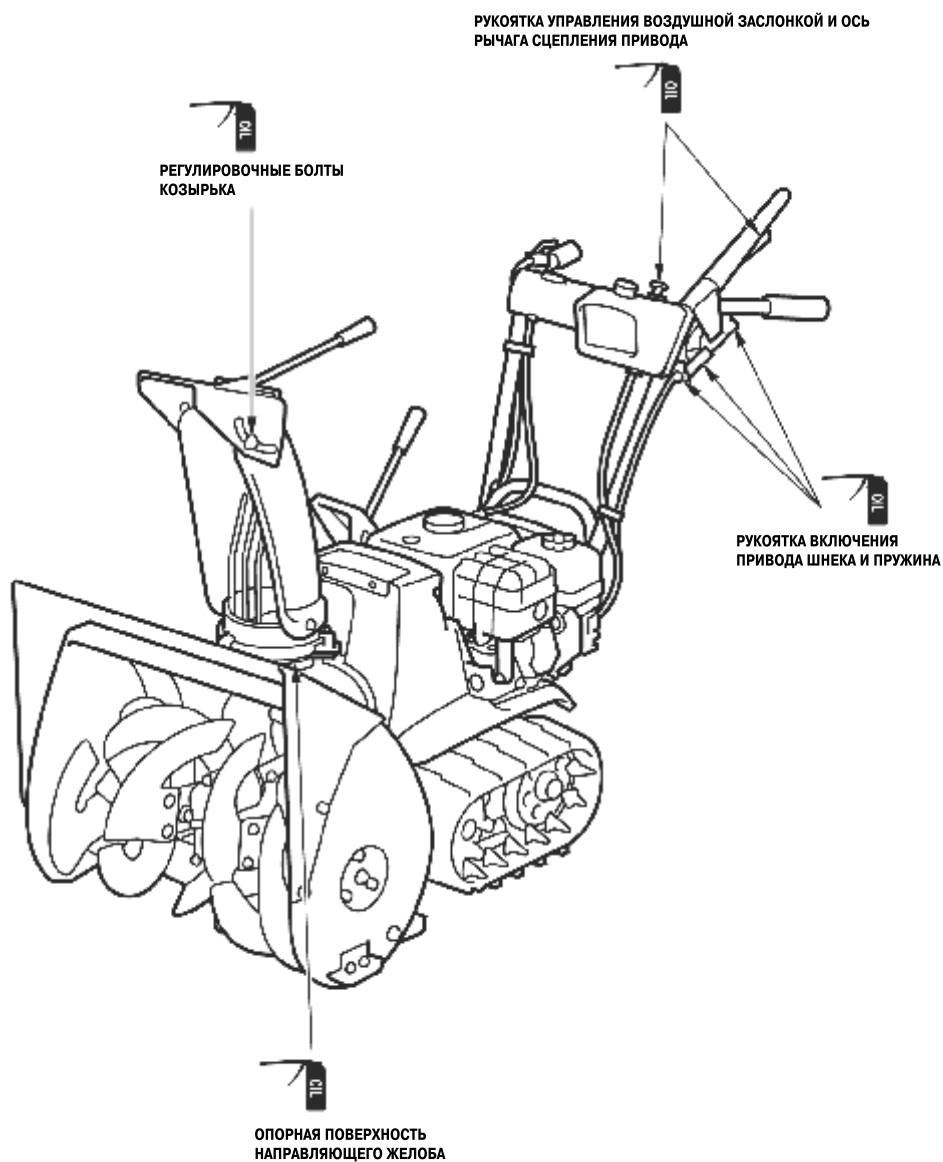


4. Очистите топливный фильтр-отстойник.
 - a. Переведите топливный кран в положение OFF, снимите корпус фильтра-отстойника, промойте его в растворителе.
 - b. Установите на место уплотнительное кольцо и надежно затяните фильтр-отстойник.



-
5. Отверните свечу зажигания и залейте в цилиндр три столовых ложки чистого моторного масла. Потяните медленно рукоятку стартера два - три раза для распределения масла. Вверните свечу зажигания.
 6. Потяните рукоятку стартера до появления сопротивления. На данной фазе клапаны закроются, что защитит двигатель от внутренней коррозии.

Нанесите масло на указанные ниже элементы для их смазки и защиты от коррозии.



Если двигатель не запускается:

1. Достаточно ли топлива в баке?
2. Проверьте, открыт ли топливный кран.
3. Поступает ли топливо в карбюратор? Для проверки отверните сливную пробку при открытом топливном кране. Топливо должно течь свободно.

⚠ ПРЕДУПРЕЖДЕНИЕ

Бензин является легко воспламеняющимся веществом. Пары бензина взрывоопасны. В случае пролива вытрите насухо все брызги и потеки топлива, прежде чем пускать двигатель. Пролитое топливо или его пары могут воспламениться.

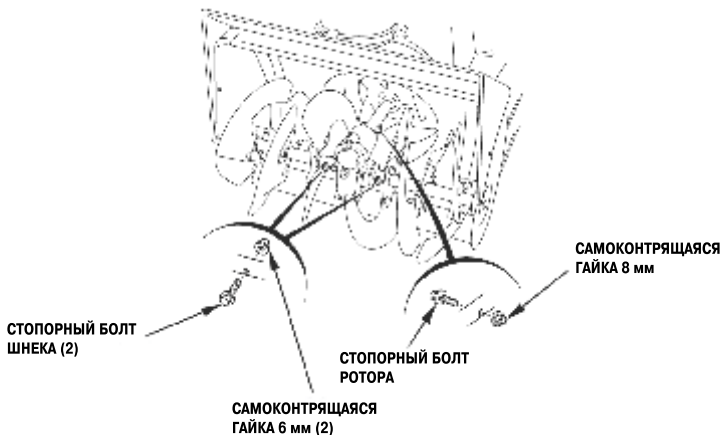
4. Проверьте, установлен ли выключатель двигателя в положение ON?
5. Проверьте зазор свечи зажигания, а так же наличие загрязнения, влаги.
 - a. Очистите свечу зажигания.
 - b. Установите старую свечу, если возможно ее повторное использование, или установите новую свечу зажигания.
6. Если двигатель все еще не запускается, обратитесь к официальному дилеру компании Honda.

Если шнек не работает:

Проверьте стопорные болты шнека, замените его при помощи рукоятки свечного ключа.

Зафиксируйте болты при помощи 6-миллиметровых гаек.

Запасные гайки и болты шнека поставляются в комплекте с малогабаритным снегоочистителем.



Если ротор не работает:

Проверьте стопорные болты ротора, замените их при помощи рукоятки свечного ключа.

Зафиксируйте стопорный болт ротора при помощи 8-миллиметровой гайки.

Новые болты и гайки ротора можно приобрести у официального дилера Honda.

12. ТЕХНИЧЕСКИЕ ХАРАКТЕРИСТИКИ

Модель	HSS622	HSS655
Код обозначения	SBFJ	SBHJ

Двигатель

Модель	GX160
Полезная мощность двигателя (по SAE J1349 *)	3,6 кВт (4,9 л.с.) при 3600 об/мин
Рабочий объем	163 см ³
Диаметр цилиндра x Ход поршня	68,0 X 45,0 мм
Метод запуска	Ручной стартер, ручной или электрический стартер
Система зажигания	Транзисторная, типа "магнето"
Количество масла	0,58 л
Заправочная емкость топливного бака	3,1 л
Свеча зажигания	BPR5ES (NGK), W16EPR-U (DENSO)
Аккумуляторная батарея (для некоторых вариантов исполнения)	12 В 10 А-ч/10 ч

* Номинальная мощность двигателя, указанная в этом документе, является полезной мощностью, измеренной на серийном двигателе в соответствии со стандартом SAE J1349 при 3600 об/мин. Показатели серийных двигателей могут отличаться от этих значений. Фактическая мощность двигателя, установленного на машину, будет зависеть от ряда факторов, включая частоту вращения коленчатого вала двигателя при работе, условия окружающей среды, обслуживание и другие.

Рама

Тип / Модификация	Гусеничный ход				Колесный ход
	ТС	TCS	ET, HT	ETS, HTS	EW, LW
*Габаритная длина	1460 мм		1500 мм		1400 мм
Габаритная ширина	550 мм				
Габаритная высота	1125 мм				1110 мм
*Сухая масса	65 кг	70 кг	70 кг	75 кг	65 кг
Ширина захвата снежного покрова	550 мм				
Высота очищаемого снежного покрова	420 мм	500 мм			
Дальность отбрасывания снега (в зависимости от типа снега)	Макс. 14 м				
Производительность	35 тонн в час	37 тонн в час		32 тонны в час	
Время непрерывной работы (в зависимости от типа снега)	2,7 часа				

* Значения габаритной длины и сухого веса различны для различных модификаций машин.

Шумовые и вибрационные характеристики

Звуковое давление на уровне ушей оператора (EN ISO 11200: 1995)	85 дБ (А)
Допуск	2 дБ (А)
Измеренный уровень звукового давления (по методике 2000/14/EC, 2005/88/EC)	98 дБ (А)
Допуск	2 дБ (А)
Гарантированный уровень звукового давления (2000/14/EC, 2005/88/EC)	100 дБ (А)
Уровень вибрации на рычагах (EN1033: 1995)	9,5 м/с ²
Допуск (EN12096: 1997 Приложение D)	3,8 м/с ²

Регулировки

НАИМЕНОВАНИЕ	ТЕХНИЧЕСКИЕ ХАРАКТЕРИСТИКИ	ТЕХНИЧЕСКОЕ ОБСЛУЖИВАНИЕ
Зазор между электродами свечи зажигания	0,7 - 0,8 мм	См. стр. 50
Зазоры в клапанном механизме	Впуск: 0,08 ± 0,02 мм (холодный) Выпуск: 0,10 ± 0,02 мм (холодный)	Обратитесь к официальному к официальному дилеру Honda.
Иные технические характеристики	Дополнительных регулировок не требуется.	

Компания Honda оставляет за собой право изменять технические характеристики без предварительного уведомления.

АДРЕСА ОСНОВНЫХ ДИСТРИБЬЮТОРОВ КОМПАНИИ Honda

Более подробную информацию вы можете получить на нашем интернет-сайте: www.honda.co.ru