



МОБИЛК
ИНТЕЛЛИГЕНТНАЯ ТЕХНИКА

МОТОКУЛЬТИВАТОР МКМ-1Р

МКМ-1Р-С6

МКМ-1Р-К6.5

МКМ-1Р-С6 ПРЕМИУМ

МКМ-1Р-GX160

МКМ-1Р-ДК5.5

МКМ-1Р-GR160

МКМ-1Р-ДК6.5

МКМ-1Р-GR200

МКМ-1Р-Б5.5

МКМ-1Р-LC6.0

МКМ-1Р-Б6

МКМ-1Р-LC6.5

МКМ-1Р-Б6.5

Инструкция по эксплуатации



Россия

г. Гагарин
www.mobilk.ru mobilk-com@mail.ru

Для ОЗНАКОМЛЕНИЯ

1. ВВЕДЕНИЕ

Настоящая инструкция по эксплуатации содержит краткое описание конструкции мотокультиватора МКМ-1Р, его характеристики, а также правила эксплуатации и технического обслуживания.

Перед началом работы тщательно изучите данную инструкцию, требования по технике безопасности и Руководство/инструкцию/ по эксплуатации двигателя. **Работа с МКМ-1Р без ознакомления с настоящей инструкцией по эксплуатации категорически запрещена.**

2. ИНСТРУКЦИЯ ПО ТЕХНИКЕ БЕЗОПАСНОСТИ ПРИ РАБОТЕ С МОТОКУЛЬТИВАТОРОМ

Инструкция по Технике Безопасности (далее ТБ) устанавливает меры безопасности при работе мотокультиватора.

2.1 При обучении:

2.1.1. Полностью ознакомиться с органами управления и назначением культиватора. До начала работы знать, как быстро можно остановить агрегат и отключить органы управления.

2.1.2. Не позволять детям и лицам моложе 18 лет работать с культиватором. Не позволять взрослым работать с культиватором не ознакомившись с инструкцией по эксплуатации и ТБ.

2.1.3. Освободить площадь, на которой предстоит работать с культиватором, в особенности от детей и домашних животных.

2.2. При подготовке к работе:

2.2.1. Полностью осмотреть площадь, на которой предстоит работать с культиватором и удалить все посторонние предметы.

2.2.2. Привести сцепление и валы в нейтральное положение для запуска двигателя.

2.2.3. Для заправки топливом использовать только металлическую канистру, обращаться с топливом аккуратно - оно легко воспламеняется.

2.2.4. Топливный бак должен быть закрыт крышкой.

2.3. При эксплуатации:

2.3.1. Перед началом работы следует проверить исправность МКМ-1Р. Мотокультиватор имеет предупреждающие значки, содержащие важные рекомендации по безопасной работе. Их соблюдение сделает вашу работу более безопасной.

Запрещается:

- работать с мотокультиватором без ознакомления с данной инструкцией по эксплуатации;
- перемещать МКМ-1Р собственным ходом на установленных культиваторах (фрезах) с участка на участок, перемещение осуществлять на опорных колесах сошника;
- совершать резкие повороты в гору или с горы, а также поперек склона;
- выключать сцепление на уклоне более 15 градусов;
- эксплуатировать МКМ-1Р при нарушениях рулевого управления;
- использовать при ремонте нестандартный инструмент;

- пребывание в опасной зоне работы МКМ-1Р посторонних лиц;
- запускать двигатель, а также работать с МКМ-1Р в закрытом помещении или теплице - выхлопные газы опасны для здоровья;
- заливать топливо в закрытом помещении, а также вблизи открытого огня, искр и горячих частей двигателя, курить во время заправки;
- заниматься обслуживанием МКМ-1Р при работающем двигателе;
- находиться на небезопасном расстоянии от вращающихся частей МКМ-1Р;
- эксплуатировать МКМ-1Р без установленных защитных кожухов, предусмотренных конструкцией;

2.3.2. Изделие должно эксплуатироваться только одним оператором с помощью установленных рукояток управления. Любой другой способ эксплуатации запрещен.

2.3.3. Не держать руки или ступни около вращающихся частей или под ними.

При работе с МКМ-1Р не касайтесь частей, имеющих повышенную температуру нагрева – двигатель, редуктор.

2.3.4. Посторонние лица должны находиться на расстоянии не ближе 5 метров. Оператор несет ответственность перед третьими лицами за возможные увечья, вызванные использованием изделия не в соответствии с данной инструкцией по эксплуатации.

2.3.5. Никогда не работать при недостаточной освещенности;

2.3.6. После столкновения с посторонним объектом необходимо остановить двигатель, тщательно осмотреть культиватор на предмет повреждений и устранить повреждения перед повторным запуском.

2.3.7. Всегда быть уверенным в невозможности поскользнуться и упасть.

2.3.8. Если культиватор был запущен с ненормальными вибрациями, остановить двигатель и выявить причину. Появление вибрации - это предупреждение о неисправности.

2.3.9. Остановить двигатель, оставляя место работы, а также при очистке ножей культиватора от забивания и проведении каких-либо исправлений, регулировок и осмотров.

2.3.10. Принять все возможные меры предосторожности, оставляя машину без присмотра. Выключить сцепление привода, остановить двигатель.

2.3.11. Перед очисткой, ремонтом или осмотром заглушить двигатель и убедиться в том, что, все движущиеся части остановлены.

2.3.12. Не допускать к культиватору детей и домашних животных.

2.3.13. Не перегружать культиватор, работая на слишком большую глубину и на высокой скорости.

2.3.14. Для ограничения воздействия шума и вибраций на работающего, рекомендуется делать перерывы на 15–30 минут через каждые 45 минут работы. Продолжительность работы одного оператора не должна превышать 2-х часов за один рабочий день.

2.3.15. Для работы используйте облегчающую одежду, прочную нескользящую обувь, защитные очки. Не используйте просторную одежду.

2.3.16. При работе МКМ-1Р с прицепным оборудованием следует пользоваться мотокультиватором, только приведя все защитные щитки и приспособления в рабочее положение.

2.3.17. Отсоединение орудий можно осуществлять только при выключенном сцеплении и остановленном двигателе. Перед запуском двигателя следует выключить сцепление.

- 2.318. При наличии топлива в топливном баке не наклоняйте МКМ-1Р для проведения регулировок или ремонта.
- 2.3.19. Для предупреждения опрокидывания на склонах работать сверху вниз.
- 2.3.20. Не работать на крутых склонах (уклон более 15°).
- 2.3.21. Использовать приспособления и аксессуары, принятые и одобренные изготовителем культиватора .
- 2.3.22. При проведении работ по техническому обслуживанию мотокультиватора, его мойке (чистке), заправке топливом, а также при установке навесных орудий двигатель должен быть выключен.
- 2.4. **При уходе и хранении:**
- 2.4.1. Внутри помещений культиватор хранить с остывшим двигателем и удалении от источников воспламенения.
- 2.4.2. Всегда следовать инструкции по эксплуатации при хранении мотокультиватора.

3. ОПИСАНИЕ МОТОКУЛЬТИВАТОРА МКМ-1Р

- 3.1. Мотокультиватор МКМ-1Р предназначен для обработки почвы культивированием. В качестве силового агрегата на мотокультиваторе МКМ-1Р используются 4-х тактные двигатели внутреннего сгорания мощностью от 4 до 6,5 л.с., работающие на чистом бензине с октановым числом **92-95** и использующие для смазки двигателя класс масел SE, SF, SG, SH, SJ. **Рекомендованный класс SG, SH или SJ. Степень вязкости SAE 10W30, SAE 10W40, SAE 15W40.** Применение других марок бензина и моторных масел приведет к выходу двигателя из строя.
- 3.2. В конструкции используется двухступенчатый механический редуктор.
- 3.3. В связи с постоянной работой по совершенствованию мотокультиватора в его конструкцию могут вноситься изменения, не ухудшающие потребительские свойства мотокультиватора.
- 3.4. При изменении пользователем конструкции МКМ-1Р, производитель не несет ответственности за возникшие в связи с этим последствия.

4. КОМПЛЕКТНОСТЬ МОТОКУЛЬТИВАТОРА МКМ-1Р

- | | |
|---|---------|
| - Мотокультиватор МКМ-1Р: | -1 шт. |
| - Инструкция по эксплуатации мотокультиватора МКМ-1Р: | - 1 шт. |
| - Руководство по эксплуатации двигателя: | -1 шт. |

Примечание: некоторые узлы и детали для удобства транспортировки размещаются в упаковочной таре (см. упаковочный лист).

5. ТЕХНИЧЕСКИЕ ХАРАКТЕРИСТИКИ МКМ-1Р

5.1 Габаритные размеры в рабочем состоянии:

- длина не более , мм :

– 1430

- ширина, мм: см. п. 5.8
- высота, не более, мм: – 1280
- 5.2 Допускаемый угол поперечной устойчивости, град.: – 15
- 5.3 Угол продольного наклона, град.: – 15
- 5.4 Количество скоростей: -передняя – 1
-задняя – 1
- 5.5 Редуктор: -механический двухступенчатый усиленный
- 5.6 Механизм сцепления: -механический, клиноременная передача
- 5.7 Рулевое устройство: -штанговое с регулировкой в вертикальной плоскости
- 5.8 Почвообрабатывающий механизм: -комплект культиваторов с ножами
 - наибольший диаметр до, мм: – 315
 - ширина захвата (2 секции), мм: – 350
 - ширина захвата (4 секции), мм: – 670
 - ширина захвата (6 секций), мм: – 970
 - ширина захвата (6 секций+ диски защиты растений), мм : – 1050
- 5.9 Масса не более, кг брутто: – 68
нетто: – 58
- 5.10 Двигатель (см. таблицу):

Модификация МКМ-1Р	Наименование модификаций
МКМ-1Р-С6	Мотокультиватор «МКМ-1Р» с двиг. мод. SUBARU EX-17 (4-х тактный одноцилиндровый)
МКМ-1Р-С6 ПРЕМИУМ	Мотокультиватор МКМ-1Р с двиг. мод. SUBARU Ex-17 ПРЕМИУМ (4-х тактный одноцилиндровый)
МКМ-1Р-ДК6.5	Мотокультиватор МКМ-1Р с двиг. мод. DINKING DK 168 F-1 (4-х тактный одноцилиндровый)
МКМ-1Р-ДК5.5	Мотокультиватор МКМ-1Р с двиг. мод. DINKING DK 168 F (4-х тактный одноцилиндровый)
МКМ-1Р-К6.5	Мотокультиватор МКМ-1Р с двиг. мод. Kohler CH -265 (4-х тактный одноцилиндровый)
МКМ-1Р-Б6.5	Мотокультиватор МКМ-1Р с двиг. мод. Briggs&Stratton серия 950 (4-х тактный одноцилиндровый)
МКМ-1Р-Б6	Мотокультиватор МКМ-1Р с двиг. мод. Briggs&Stratton серия 750 (4-х тактный одноцилиндровый)
МКМ-1Р-Б5.5	Мотокультиватор МКМ-1Р с двиг. мод. Briggs&Stratton серия 550 (4-х тактный одноцилиндровый)
МКМ-1Р-GP-160	Мотокультиватор МКМ-1Р с двиг. мод. Honda GP 160 (4-х тактный одноцилиндровый)
МКМ-1Р-GP-200	Мотокультиватор МКМ-1Р с двиг. мод. Honda GP 200 (4-х тактный одноцилиндровый)
МКМ-1Р-GX160	Мотокультиватор МКМ-1Р с двиг. мод. Honda GX 160 (4-х тактный одноцилиндровый)
МКМ-1Р-LC6.5	Мотокультиватор МКМ-1Р с двиг. мод. Loncin G 200 FA (4-х тактный одноцилиндровый)
МКМ-1Р-LC6.0	Мотокультиватор МКМ-1Р с двиг. мод. Loncin G 160 FA (4-х тактный одноцилиндровый)

Примечание: Основные технические данные двигателя указаны в «Руководстве по эксплуатации двигателя».

Примечание: Основные технические данные двигателя указаны в «Руководстве по эксплуатации двигателя».

6. УСТРОЙСТВО МОТОКУЛЬТИВАТОРА МКМ-1Р

Мотокультиватор МКМ-1Р состоит из следующих основных частей: двигателя, редуктора, руля, рамы, прицепной сошника, комплекта культиваторов, сошника с опорными колесами, акселератора в комплекте с тросом (ручка газа), ручек сцепления в комплекте с тросами, защитного кожуха, защитных крыльев (основного и дополнительного) Рис.1, Рис.2, Рис.3.

Двигатель – см. руководство по эксплуатации двигателя.

Редуктор – двухступенчатый механический. Заправлен смазкой Литол-24.

Руль в сборе предназначен для управления МКМ-1Р. Схема регулировки руля представлена на Рис.6. Регулировку производить поворотом рукоятки, устанавливая болтовое соединение М8 в одно из трех отверстий. После регулировки болтовое соединение затянуть.

Мотокультиватор имеет транспортное положение, когда опорные колеса расположены снизу и рабочее положение для культивирования, когда опорные колеса расположены сверху. Изменение положения колес осуществляется перемещением сошника с опорными колесами согласно Рис.3, с фиксацией последнего на прицепной сошник болтовым соединением М12.

Акселератор в комплекте с тросом (ручка газа) служит для регулировки оборотов двигателя Рис.1, Рис.9.

Ручки сцепления в комплекте с тросами служат для натяжения клиновых ремней передней или задней передачи для начала движения и остановки мотокультиватора. При нахождении ручки сцепления передней передачи (передний ход) в верхнем положении - МКМ-1Р остановлен, сцепление выключено, при нахождении ручки сцепления в нижнем положении - сцепление включено и мотокультиватор движется. При нахождении ручки сцепления задней передачи (задний ход) в верхнем положении МКМ-1Р движется назад, сцепление включено, при нахождении ручки сцепления в нижнем положении - сцепление выключено и мотокультиватор остановлен, Рис.1, Рис.7, Рис.8.

Защитный кожух служит для защиты от вращающихся частей клиноременной передачи и обеспечения безопасности, Рис.1.

В конструкции предусмотрены основные и дополнительные защитные крылья, предназначенные для защиты от вращающихся частей культиватора, Рис.1, Рис.5, Рис.13.

Комплект культиваторов предназначен для культивирования (фрезерования) почвы Рис.1, Рис.10, Рис.11.

7. ПОДГОТОВКА МОТОКУЛЬТИВАТОРА МКМ-1Р К РАБОТЕ

При подготовке МКМ-1Р к работе необходимо выполнить следующие работы:

- 7.1. Распаковать мотокультиватор и его составные части.
- 7.2. Проверить соответствие комплектации мотокультиватора упаковочному листу.
- 7.3. Установить и собрать руль, Рис.1, Рис.7.
- 7.4. Собрать культиваторы, согласно Рис.10, Рис.11. При сборке ножи культиваторов устанавливаются на квадратные фланцы. Ножи крепятся к фланцам болтовыми соединениями.
- 7.5. Установить культиваторы, на выходные концы валов редуктора и зафиксировать их стопорами (количество секций выбирается в зависимости от требуемой ширины захвата), Рис.12. Собранные культиваторы устанавливаются на вал редуктора таким образом, чтобы режущие кромки ножей входили в землю при движении мотокультиватора вперед, Рис.10, Рис.11.
- 7.6. Собрать упор троса задней передачи и прицепную сошника с рамой с помощью болтового соединения М8, Рис.2, установить трос включения задней передачи Рис.2, Рис.4, для этого зацепить один конец тяги за кронштейн заднего хода Рис.4, зацепить второй конец тяги за пружину троса задней передачи Рис.4, завести трос задней передачи в проушину упора троса задней передачи Рис.2. Установить трос включения передней передачи, Рис.4, для этого зацепить пружину троса передней передачи за рычаг включения передней передачи, завести трос передней передачи в проушину упора троса передней передачи.
- 7.7. Установить сошник - опорными колесами вниз (транспортное положение), зафиксировав его на прицепной сошника посредством 2-х осей со штифтами, Рис.3.
- 7.8. Установить основные защитные крылья и закрепить болтовыми соединения М8, как показано на Рис. 5, Рис.13. Основные защитные крылья устанавливаются под раму двигателя, предварительно раскрутив гайки с шайбами с передних болтов крепления двигателя. После установки основных защитных крыльев передние болты двигателя вновь зафиксировать гайками с шайбами. Установите также дополнительные защитные крылья посредством болтового соединения М6.
- 7.9. Перед началом работы убедитесь в правильной работе всех органов управления. Включать органы управления следует плавно, резкое включение органов управления может привести к поломке МКМ-1Р.
- 7.10. Выполнить все операции ежедневного технического обслуживания МКМ-1Р и двигателя.
- 7.11. Проверить натяжение ремней. Для чего снять защитный кожух клинового ремня. Для передней передачи зазор между верхней и нижней ветвями ремня, в натянутом состоянии должен быть 50-60 мм, Рис.6. При необходимости установить контрольный размер 50-60 мм - регулировочным винтом на ручке сцепления Рис.8, предварительно открутив контргайку. Выкручивая винт регулировки троса сцепления зазор между верхней и нижней ветвями уменьшается, закручивая винт регулировки троса сцепления зазор между верхней и нижней ветвями увеличивается. После регулировки контргайку закрутите. В случае пробуксовки ремня задней передачи мотокультиватора произвести натяжение ремня посредством регулировочного винта ручки сцепления задней передачи в той же последовательности, что и для ручки сцепления передней передачи. При невозможности установки контрольного размера регулировочными винтами, регулировку произвести перемещением двигателя по пазам рамы МКМ-1Р, Рис.1, Рис.6.

8. ЗАПУСК ДВИГАТЕЛЯ МОТОКУЛЬТИВАТОРА МКМ-1Р

Запуск двигателя производить в соответствии с Руководством/инструкцией/ по эксплуатации двигателя.

Перед запуском необходимо:

- проверить наличие топлива в топливном баке при необходимости долить;
- проверить уровень масла в картере двигателя, при необходимости долить до уровня;
- ручки сцепления установить в положение выключено Рис.8;
- поставить выключатель двигателя в положение ON;
- открыть подачу топлива и закрыть воздушную заслонку;
- переместить ручку акселератора (ручку газа) на 2/3 хода от положения STOP в сторону START, Рис. 9;
- слегка потянуть за рукоятку стартера, выбирая слабинку, затем потянуть интенсивно, двигатель должен запуститься, если двигатель не запустился повторить снова;
- не отпускайте резко рукоятку стартера после запуска двигателя, плавно возвратите ее обратно, не допуская ударов о корпус стартера;
- после запуска открыть воздушную заслонку;
- остановка двигателя производится выключателем двигателя в положении OF;

ВНИМАНИЕ! Отсутствие или малый уровень масла является причиной выхода двигателя из строя. Применяемый класс масел SE, SF, SG, SH, SJ. Рекомендованный класс SG, SH или SJ. Степень вязкости SAE 10W30, SAE 10W40, SAE 15W40

9. ОБКАТКА МОТОКУЛЬТИВАТОРА МКМ-1Р

Режим обкатки двигателя:

- без нагрузки – 2500 об/мин – 10 мин
- без нагрузки – 3000 об/мин – 10 мин
- без нагрузки – 3600 об/мин – 10 мин
- нагрузка в 30% – 3600 об/мин – 10 мин
- нагрузка в 60% – 3600 об/мин – 10 мин

10. КУЛЬТИВИРОВАНИЕ ПОЧВЫ МОТОКУЛЬТИВАТОРОМ МКМ-1Р

Перед началом культивирования почвы необходимо:

10.1. Установить сошник колесами вверх – рабочее положение.

Для наглядности установки сошника в рабочее положение одно из опорных колес снято, Рис.3.

10.2. Запустить двигатель согласно раздела 8.

10.3. Плавно перевести рычаг сцепления из положения «выключено» в положение «включено» и начать движение, Рис.8.

10.4. Глубина обработки почвы определяется величиной заглубления сошника. Чем глубже сошник входит в землю, тем больше глубина обработки.

10.5. При обработке рыхлой почвы следите, чтобы фрезы не углублялись полностью в почву, вызывая перегрузку двигателя. На тяжелых участках обработку ведите в несколько приемов по слоям, каждый раз увеличивая глубину обработки, обеспечивая

тем самым хорошее дробление почвы. Перед обработкой участков с высокой растительностью, растительность необходимо скосить и удалить.

10.6. Движение задним ходом производить на оборотах двигателя ниже средних, для этого рычаг акселератора установить в положение MIN, Рис.9.

10.7. Для остановки мотокультиватора необходимо:

- выключить сцепление, Рис.8;
- установить ручку акселератора в положение «STOP», Рис.9;
- перевести выключатель двигателя в положение OF – двигатель остановится.

11. ТЕХНИЧЕСКОЕ ОБСЛУЖИВАНИЕ МОТОКУЛЬТИВАТОРА МКМ-1Р

Техническое обслуживание МКМ-1Р включает в себя заправочные, смазочные, регулировочные, контрольные, моечные и другие операции.

Работы и периодичность их выполнения по техническому обслуживанию двигателя указаны в Руководстве по эксплуатации двигателя.

ЕЖЕДНЕВНОЕ ТЕХНИЧЕСКОЕ ОБСЛУЖИВАНИЕ ПЕРЕД НАЧАЛОМ РАБОТЫ:

- очистить мотокультиватор от пыли и грязи;
- проверить целостность и герметичность бензопровода, уровень масла в картере двигателя, отсутствие протекания масла из картера двигателя и редуктора МКМ-1Р, осмотреть крепежные соединения двигателя, редуктора, ручек управления и прицепных устройств, в случае необходимости произвести затяжку резьбовых соединений.

ТЕХНИЧЕСКОЕ ОБСЛУЖИВАНИЕ КАЖДЫЕ 20 ЧАСОВ

- выполнить работы, предусмотренные ежедневным обслуживанием;
- проверить и отрегулировать натяжение клиноременной передачи согласно пункта б.
- по двигателю выполнить все указания по техническому обслуживанию Руководства по эксплуатации двигателя.

ТЕХНИЧЕСКОЕ ОБСЛУЖИВАНИЕ ПОСЛЕ 100 ЧАСОВ ЭКСПЛУАТАЦИИ

- выполнить все работы, предусмотренные для технического обслуживания после 20 часов эксплуатации;
- очистить пусковое устройство двигателя от пыли и грязи;
- смазать моторным маслом тросы сцепления и газа;
- по двигателю выполнить все указания по техническому обслуживанию Руководства по эксплуатации двигателя.

12. ХРАНЕНИЕ МОТОКУЛЬТИВАТОРА МКМ-1Р

Хранить МКМ-1Р необходимо в сухом помещении при температуре от –20град. до +40 град. и относительной влажности не более 80%. При хранении свыше 1 месяца выполнить работы, предусмотренные ежедневным техническим обслуживанием перед началом работы.

13. ТРАНСПОРТИРОВАНИЕ МОТОКУЛЬТИВАТОРА МКМ-1Р

Транспортировка МКМ-1Р производится любым видом транспорта в заводской

упаковке или без нее с предохранением изделия от механических повреждений, атмосферных осадков и воздействия химических активных веществ. Транспортировку МКМ-1Р необходимо производить таким образом, чтобы исключить выливание масла и топлива из топливного бака. **Категорически запрещается транспортировка на боку.**

14. ГАРАНТИЙНЫЕ ОБЯЗАТЕЛЬСТВА

Предприятие–изготовитель гарантирует нормальную работу мотокультиватора МКМ-1Р при соблюдении потребителем условий эксплуатации, правил хранения и транспортировки, указанных в данной инструкции.

Гарантийный срок эксплуатации – 24 месяца от даты продажи через торговую сеть. Срок службы – 5 лет. Гарантийный срок хранения в заводской упаковке 1 (один) год со дня приемки МКМ-1Р на предприятии-изготовителе.

При обнаружении дефектов в период гарантийного срока, предприятие–изготовитель обязуется бесплатно заменить или отремонтировать вышедшие из строя узлы, если дефект произошел по вине предприятия–изготовителя.

Взаимоотношения между Предприятием–изготовителем (Продавцом) и Покупателем (Владельцем) осуществляется на основе Закона о защите прав потребителей.

Предприятие–изготовитель не несет ответственности по гарантии:

- если предъявляемый Потребителем мотокультиватор разукomплектован;
- при несовпадении (исправлении) заводского номера мотокультиватора, двигателя, в Руководстве по эксплуатации с номерами, нанесенными на мотокультиваторе и двигателе;
- если мотокультиватор используется не по прямому назначению;
- если потребителем произведена замена или сделана доработка деталей мотокультиватора на детали, не предусмотренные конструкцией или производилась самостоятельная разборка мотокультиватора;
- при повреждении деталей из-за превышения допустимых оборотов, перегрева, блокировки травой, грязью, мусором, чрезмерной вибрацией, вызванной плохим закреплением сборочных узлов и составных частей;
- в случае коммерческого использования мотокультиватора организациями, юридическими лицами, а также частными лицами.

Гарантийный срок не установлен на ремонтные работы, неисправности и дефекты, возникшие в результате:

- использования не оригинальных запасных частей и материалов;
- нарушения инструкций и рекомендаций, указанных в руководстве по эксплуатации без надлежащего технического обслуживания;
- заедания или поломки деталей вследствие недостаточного количества смазочных материалов, а также использования несоответствующей марки масла;
- подтекания карбюратора, заклинивания клапанов, засорения топливопроводов или иных неисправностей, вызванных использованием старого (более 30 дней хранения) или загрязненного топлива;
- неквалифицированного ремонта или регулировки присоединяемых деталей и узлов;
- повреждения или износа деталей, вызванных попаданием абразива (грязи), из-за неправильной сборки, нерегулярным уходом и нарушением условий эксплуатации;

Своевременное техническое обслуживание является обязательным условием

предоставления гарантии. Техническое обслуживание мотокультиватора (регулировка, чистка, замена расходных материалов, периодическое обслуживание), предусмотренное в инструкции по эксплуатации не является гарантийным обязательством изготовителя (продавца) и оплачивается потребителем по расценкам авторизованного сервисного центра.

Настоящая гарантия не распространяется на запасные части и расходные материалы с ограниченным сроком использования: приводной ремень, свеча зажигания, фильтрующий элемент, ножи культиватора, троса управления.

Мастерские гарантийного ремонта не принимают в ремонт мотокультиватор и не обменивают отдельные детали и сборочные единицы мотокультиватора, не очищенные от внешних загрязнений.

Гарантия исключает действия обстоятельств непреодолимой силы, находящиеся вне контроля производителя. В случае несвоевременного извещения о выявленных неисправностях, продавец, или уполномоченная организация вправе отказаться полностью или частично от удовлетворения предъявляемых претензий (ст. 483 ГК РФ). Заводской брак определяется экспертной комиссией авторизованного сервисного центра.

В случае обнаружения дефекта необходимо обратиться по адресу:
215039, Россия, Смоленская область, Гагаринский район, д. Поличня,
ул. Новая, ООО «Мобил К», тел/факс: (48135) 6-59-69, 6-59-58
E-mail: mobilk-com@mail.ru <http://www.mobilk.ru>

Подпись владельца _____

15. МАРКИРОВКА ИЗДЕЛИЯ

Маркировка изделия нанесена на трубе руля.



16. СВИДЕТЕЛЬСТВО О ПРИЁМКЕ

Мотокультиватор ММК-1Р № _____

Двигатель _____ № _____

соответствует ТУ 4737-004-12352276-2015 и признан годным для эксплуатации.

ОТК: _____
подпись

расшифровка подписи

М. П.

Дата выпуска “ ___ ” _____ 20 ___ г.

17. ТЕХНИЧЕСКИЕ РИСУНКИ.



Рис.1 Мотокультиватор МКМ-1Р.

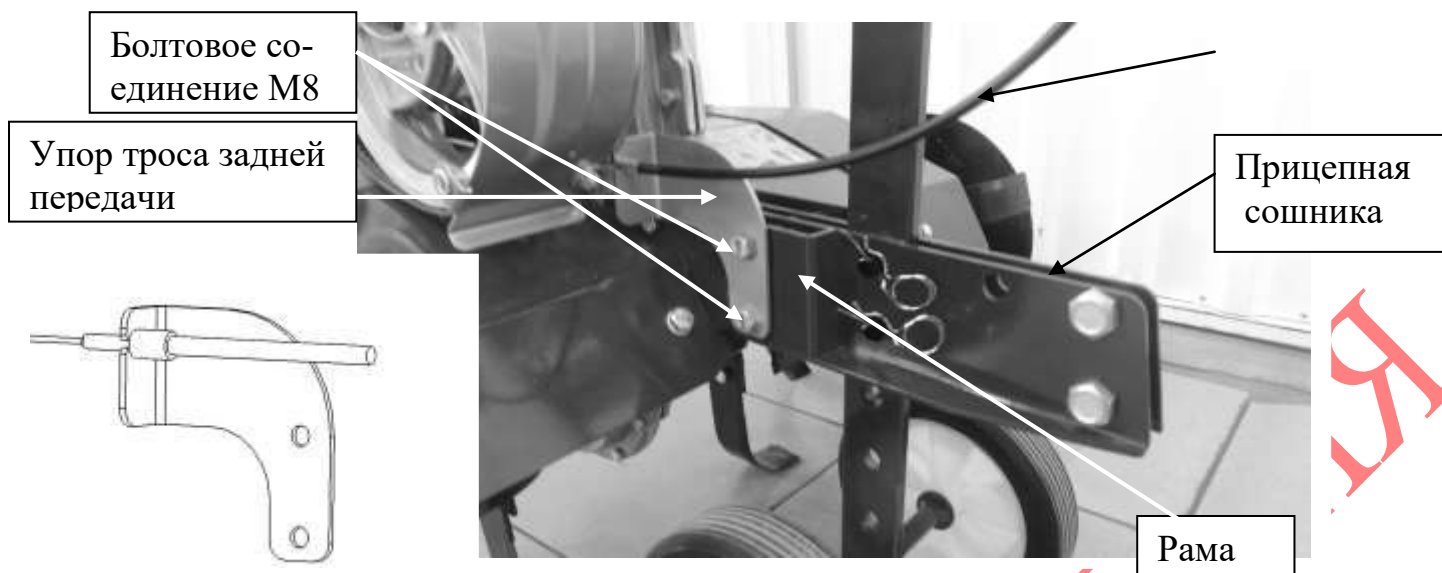


Рис.2 Установка упора троса, прицепной сошника и троса включения задней передачи.



Транспортное положение

Рабочее положение

Рис.3 Установка сошника.

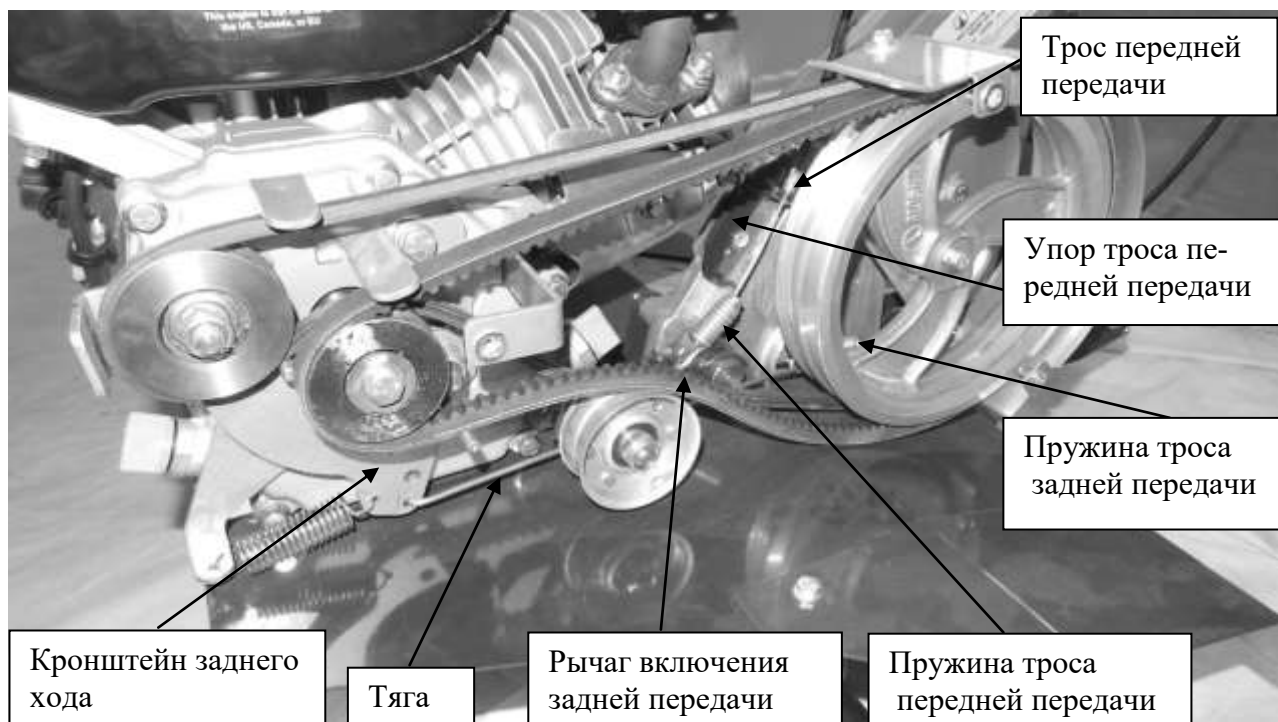


Рис.4 Установка тросов включения передней и задней передач

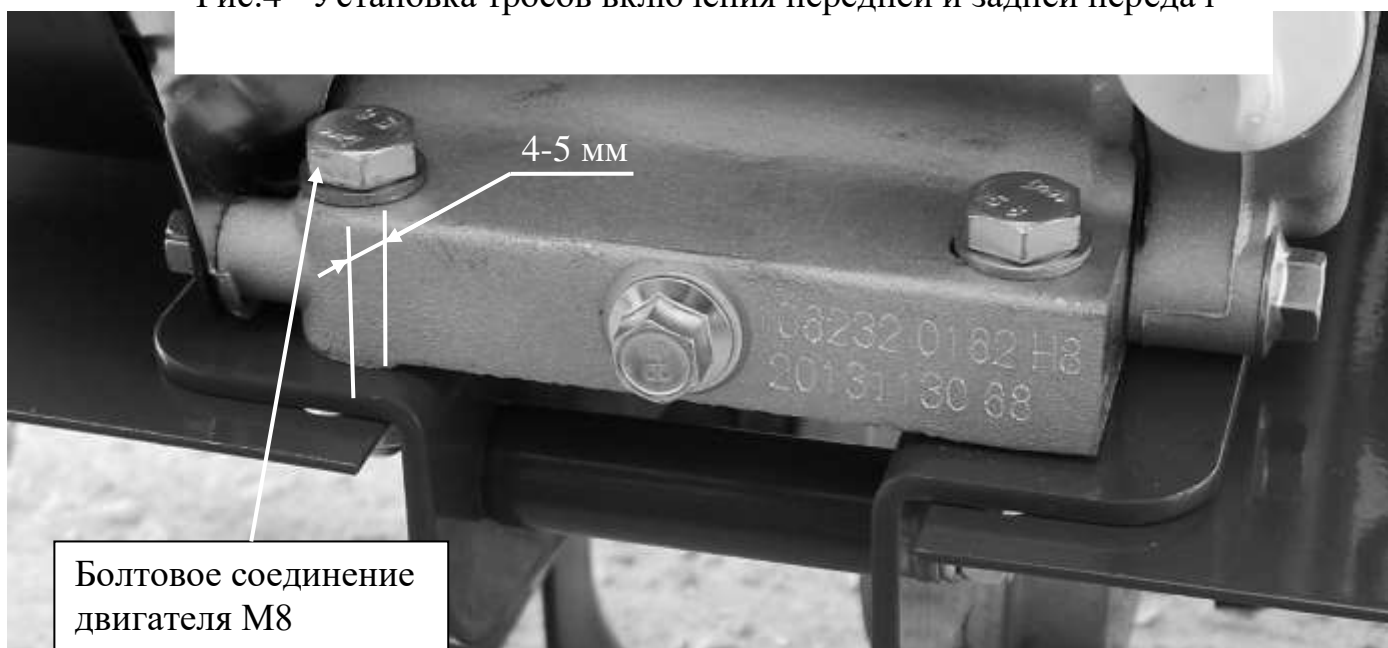


Рис.5 Установка крыльев.

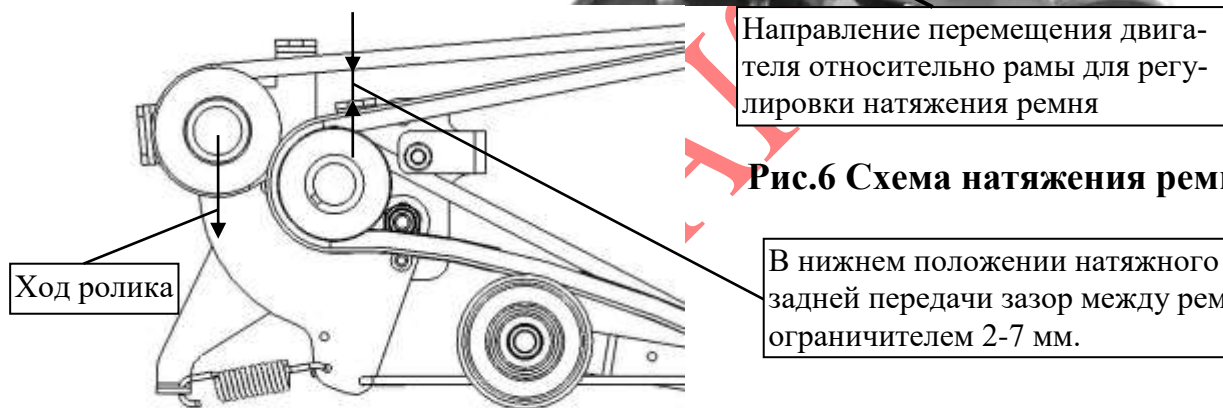
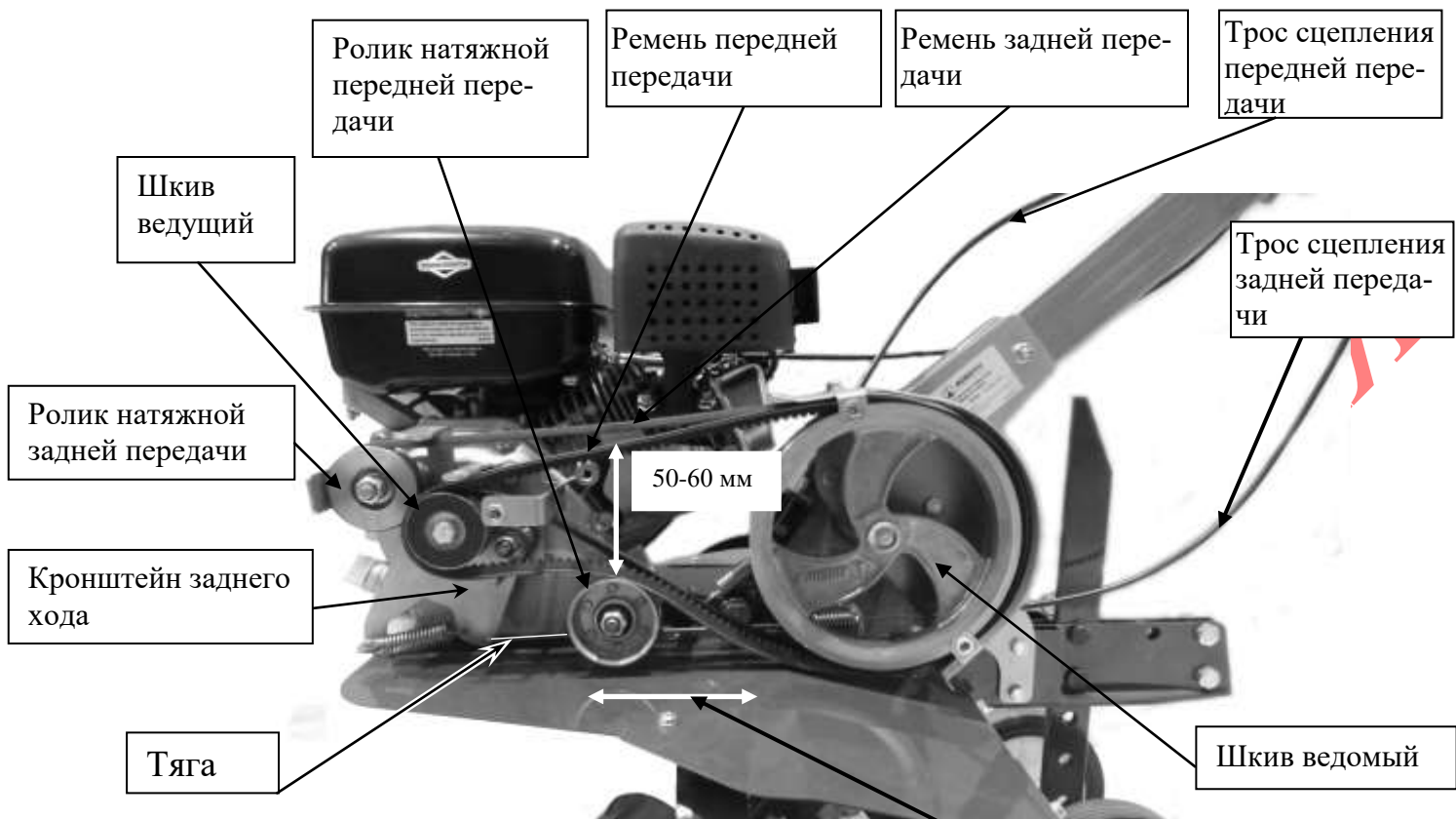


Рис.6 Схема натяжения ремня.

Ручка сцепления передней передачи

Ручка сцепления задней передачи

Акселератор в комплекте с тросом

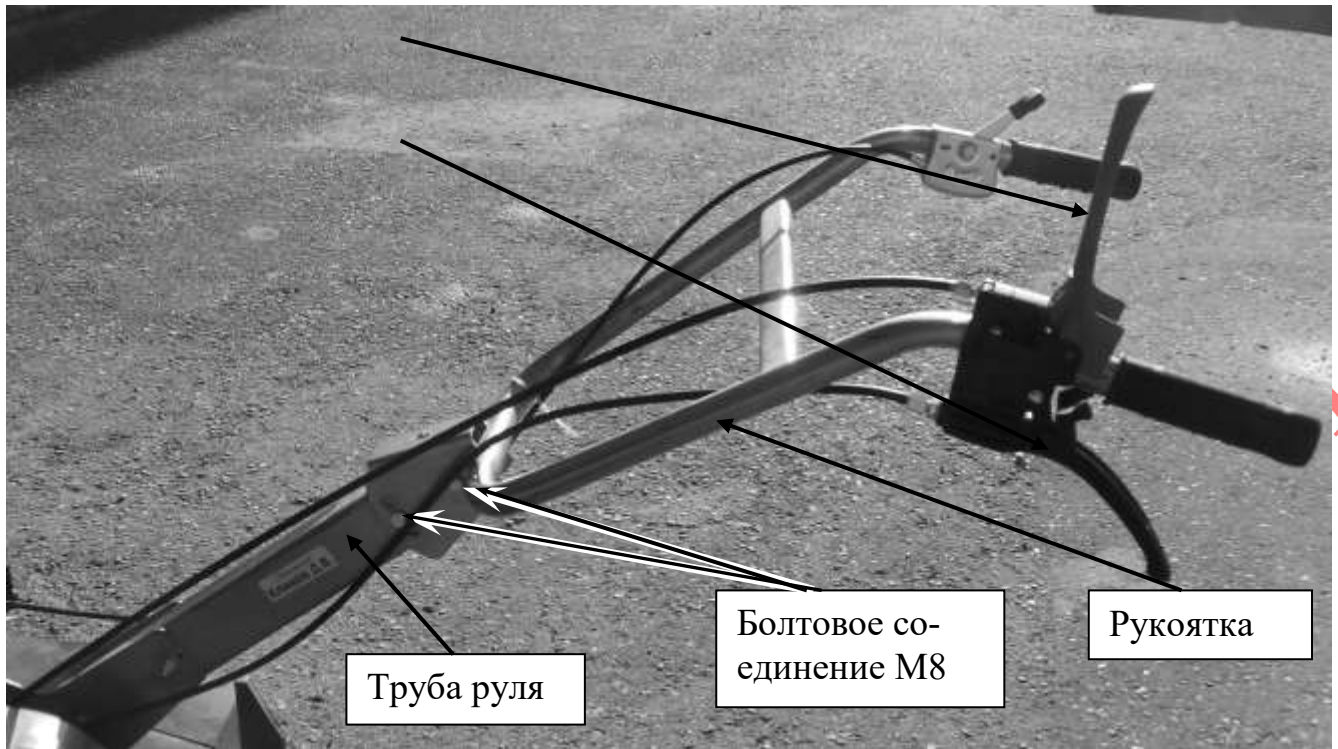


Рис.7 Руль в сборе – схема сборки и регулировки.

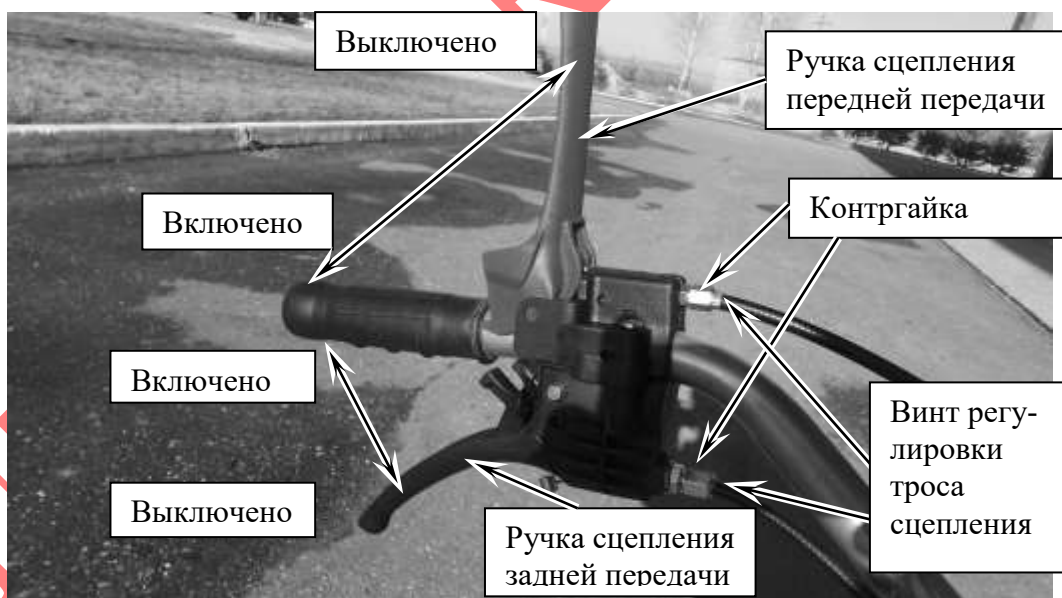


Рис.8 Ручки сцепления в комплекте с тросом.



Акселератор

Уменьшение числа оборотов



Увеличение числа оборотов

Рис.9 Акселератор в комплекте с тросом (Ручка газа).

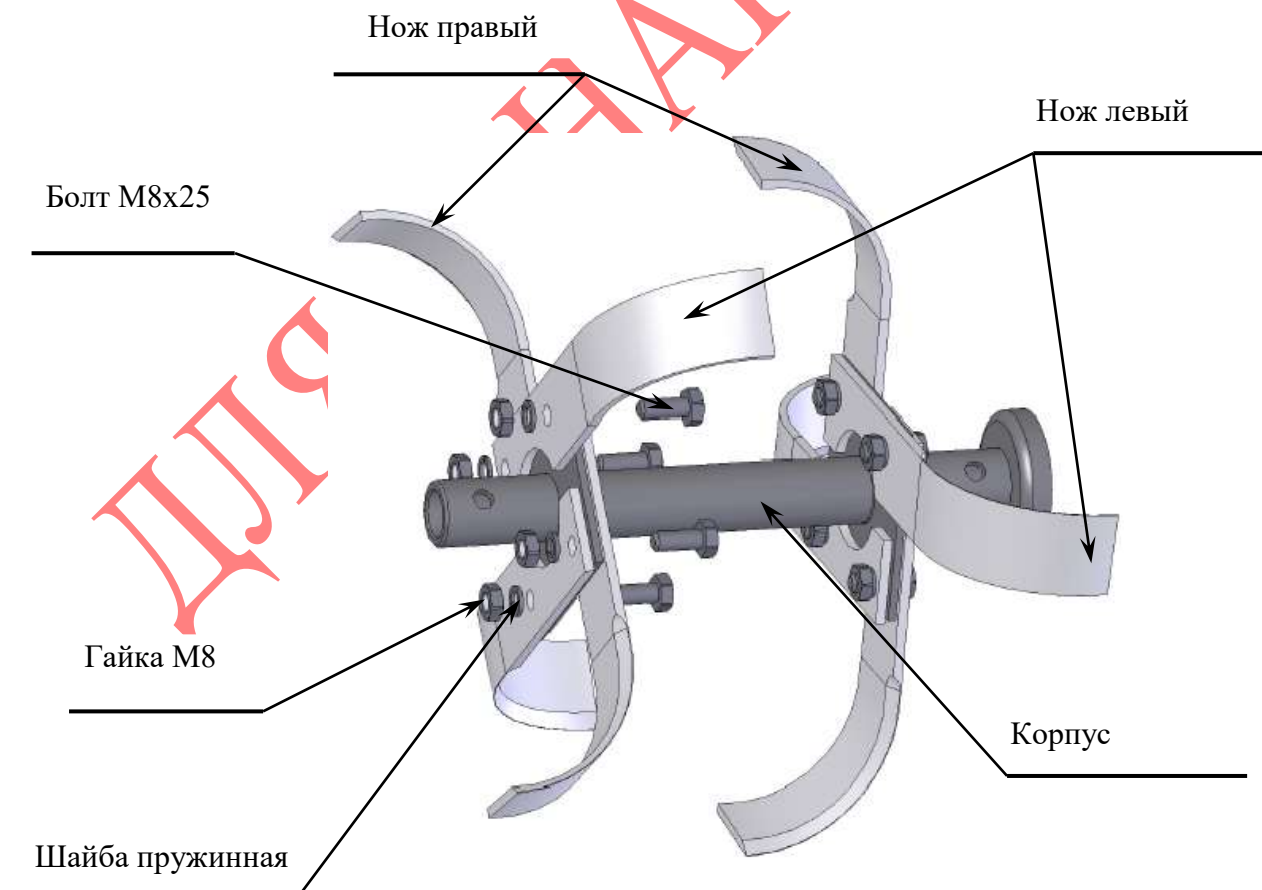


Рис. 10 Схема сборки культиватора

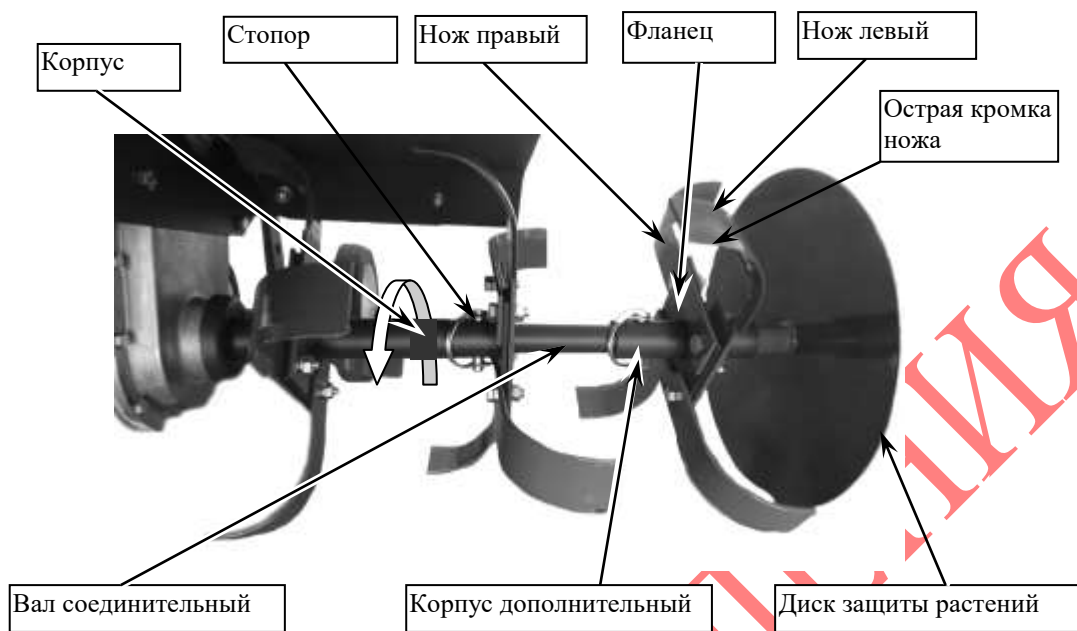
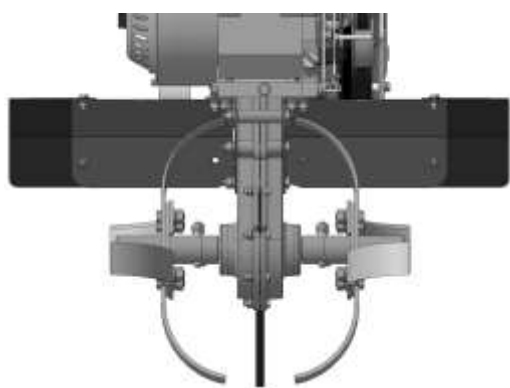
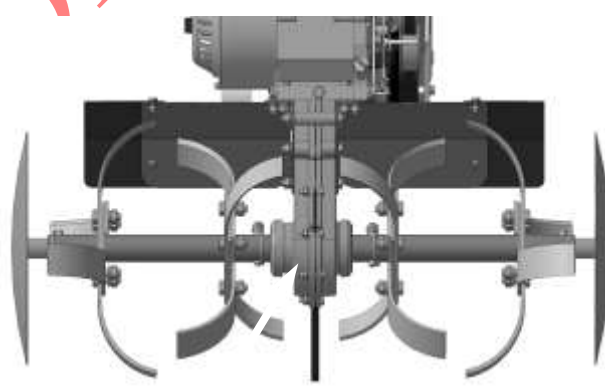


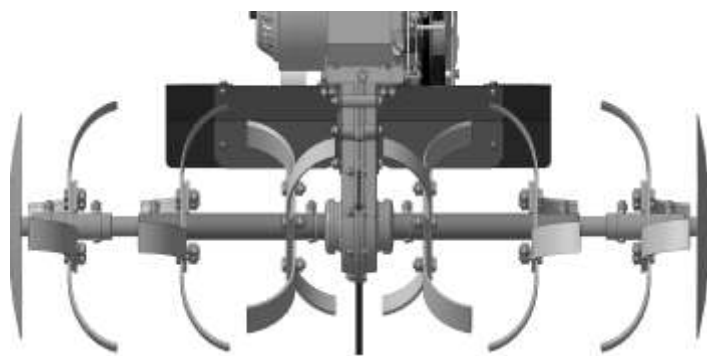
Рис. 11 Схема сборки культиватора



Сборка культиватора с двумя секциями (ширина захвата 350 мм)



Сборка культиватора с четырьмя секциями (ширина захвата 670 мм)



Сборка культиватора с шестью секциями (ширина захвата 1050 мм)

Рис. 12 Схема сборки почвообрабатывающего механизма (культиватора)

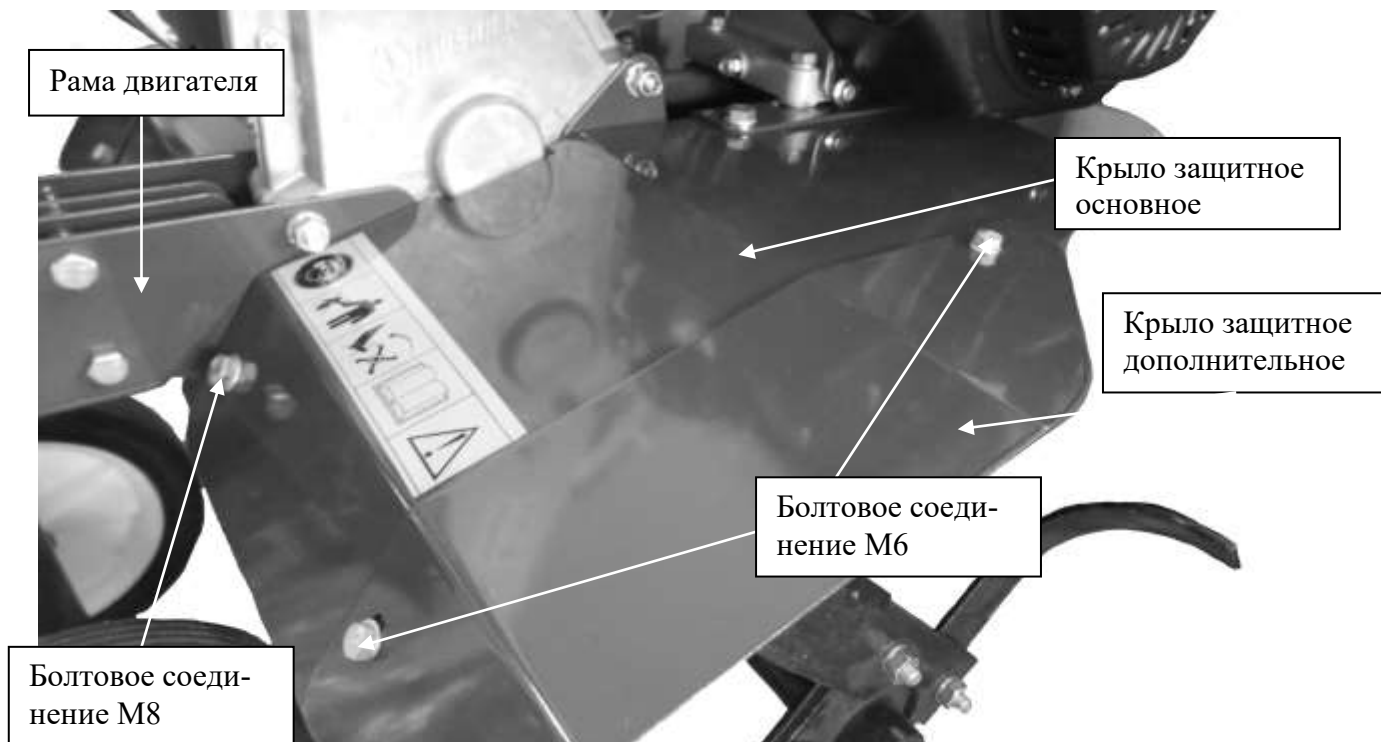


Рис. 13 Установка крыльев

18. ПРЕДУПРЕЖДАЮЩИЕ ЗНАКИ



Внимание. Опасность.



Перед началом работы прочитайте Инструкцию по эксплуатации.



Опасность получения травм вращающимися культиваторами. Держите руки и ноги на расстоянии от вращающихся культиваторов.



«ВНИМАНИЕ» Держите на расстоянии от мотокультиватора детей и посторонних лиц.



Работать в очках и в защитных наушниках.

19. ВОЗМОЖНЫЕ ПРИЧИНЫ ОТКАЗА И ИХ УСТРАНЕНИЕ

№	Возможные отказы	Возможные причины	Указания по устранению отказов и повреждений
1	Двигатель не запускается или тяжело запускается	Неисправна система зажигания Засорен карбюратор	Отрегулировать зазор свечи Очистить свечу от нагара Заменить свечу Прочистить карбюратор
2	Двигатель перегревается	Засорен воздушный фильтр Засорена система охлаждения	Очистить воздушный фильтр или заменить Очистить систему охлаждения
3	Двигатель не набирает максимальные обороты	Засорен воздушный фильтр	Очистить воздушный фильтр или заменить
4	Двигатель не приводит в действие выходные валы редуктора	Значительное налипание земли на культиваторы или попадание крупных предметов Проскальзывание ремня клиноременной передачи	Остановить двигатель и очистить культиваторы. Отрегулировать натяжение клиноременной передачи: –регулирующим болтом рычага сцепления –перемещением двигателя вдоль рамы. –заменить ремень

20. ТАЛОН ПРЕДПРОДАЖНОЙ ПОДГОТОВКИ

Изделие: Мотокультиватор МКМ-1Р _____

Зав. № изделия _____

Двигатель _____ № _____

Продан магазином _____

Изделие комплектно. Механические повреждения отсутствуют. Изделие проверено на всех режимах. Информацию о технических характеристиках получил. С условиями гарантийного обслуживания ознакомлен. Замечаний нет.

Подпись покупателя _____

Дата продажи _____

Штамп магазина

Продавец _____

ДЛЯ ОЗНАКОМЛЕНИЯ

21. УПАКОВОЧНЫЙ ЛИСТ НА МОТОКУЛЬТИВАТОР

<u>Наименование</u>	<u>Кол-во</u>
Мотокультиватор МКМ-1Р	1 шт.
Для облегчения упаковки и транспортировки нижеперечисленные детали мотокультиватора демонтированы и приложены отдельно:	
-Рукоятка в сборе с акселератором и ручками сцепления в комплекте с тросами	1 шт.
-Сошник с опорными колёсами	1 шт.
-Труба руля	1 шт.
-Крыло защитные основное левое	1 шт.
-Крыло защитные основное правое	1 шт.
-Диск защиты растений	2 шт.
-Масло моторное, 1л	1шт.
<u>Картонная упаковка</u>	
Комплект культиваторов в (разобранном виде):	
-Корпус	2 шт.
-Корпус дополнительный	2 шт.
-Вал соединительный	2 шт.
-Нож правый	12 шт.
-Нож левый	12 шт.
-Стопор	8 шт.
-Болт М8х25	24 шт.
-Гайка М8	28 шт.
-Шайба 8.65Г	28 шт.
-Болт М8х75	2 шт.
-Шайба 8	8 шт.
-Болт М6х16	4 шт.
-Гайка М6	4 шт.
-Шайба 6	8 шт.
-Шайба 6.65Г	4 шт.
-Болт М8х20	2 шт.
-Прицепная сошника	1 шт.
-Крыло защитное дополнительное левое	1 шт.
-Крыло защитное дополнительное правое	1 шт.
-Инструкция по эксплуатации мотокультиватора МКМ-1Р	1 шт.
-Руководство по эксплуатации двигателя	1 шт.
-Тяга	1 шт.
-Упор троса	1 шт.

Упаковщик _____ « ____ » _____
 (Подпись) (Дата)

ОТК _____ « ____ » _____
 (Подпись) (Дата)

22. ТАБЛИЦА ТЕХНИЧЕСКОГО ОБСЛУЖИВАНИЯ

№п/п	Дата выполнения	Моторесурс час.	Операции технического обслуживания	Примечание
1		20		Техническое обслуживание проводить согласно наработке по часам, но не реже 1 раза в год
2		50		
3				
4				
5				

ООО МОБИЛ К

Заполняется торговой организацией

ГАРАНТИЙНЫЙ ТАЛОН №1

Ремонта мотокультиватора

Мотокультиватор № _____

Продан _____

(наименование и адрес торговой организации)

“ _____ ” _____ 20__ г.

М.П.
торгующей
организации

подпись _____

Предпродажное обслуживание произведено механиком

Ф.И.О.

“ _____ ” _____ 20__ г.

М.П.
торгующей
организации

ООО МОБИЛ К

Заполняется торговой организацией

ГАРАНТИЙНЫЙ ТАЛОН №2

Ремонта мотокультиватора

Мотокультиватор № _____

Продан _____

(наименование и адрес торговой организации)

“ _____ ” _____ 20__ г.

М.П.
торгующей
организации

подпись _____

Предпродажное обслуживание произведено механиком

Ф.И.О.

“ _____ ” _____ 20__ г.

М.П.
торгующей
организации

подпись _____

АКТ ДЕФЕКТАЦИИ ИЗДЕЛИЯ

Мотокультиватор принадлежит гражданину

_____ (фамилия, имя, отчество)

проживающему по адресу:

В процессе эксплуатации выявлены следующие неисправности:

_____ (указать неисправности, условия, при которых обнаружены дефекты)

_____ (срок службы со дня приобретения)

Причиной неисправностей (поломки) является

Осмотр мотокультиватора произвели

_____ (указать должность, ф.и.о., место работы)

М.П.

Подпись

“ _____ ” _____ 20 ____ г.

Содержание

1. Введение	1
2. Инструкция по технике безопасности при работе с МКМ-1Р	1
3. Описание мотокультиватора МКМ-1Р	3
4. Комплект поставки	3
5. Технические характеристики МКМ-1Р	3
6. Устройство мотокультиватора МКМ-1Р	4
7. Подготовка мотокультиватора МКМ-1Р к работе	5
8. Запуск двигателя	6
9. Обкатка мотокультиватора МКМ-1Р	6
10. Культивирование почвы мотокультиватором МКМ-1Р	7
11. Техническое обслуживание мотокультиватора МКМ-1Р	7
12. Хранение мотокультиватора МКМ-1Р	8
13. Транспортирование мотокультиватора МКМ-1Р	8
14. Гарантийные обязательства	8
15. Маркировка изделия	10
16. Свидетельство о приёмке	10
17. Технические рисунки	11
18. Предупреждающие знаки	17
19. Возможные причины отказа и их устранение	18
20. Талон предпродажной подготовки	19
21. Упаковочный лист на мотокультиватор	20
22. Таблица технического обслуживания	21
23. Гарантийный талон № 1	22
24. Гарантийный талон № 2	23
25. Акт дефектации изделия	24
26. Содержание	25

Для заметок

Для озвучивания

Для ОЗНАКОМЛЕНИЯ