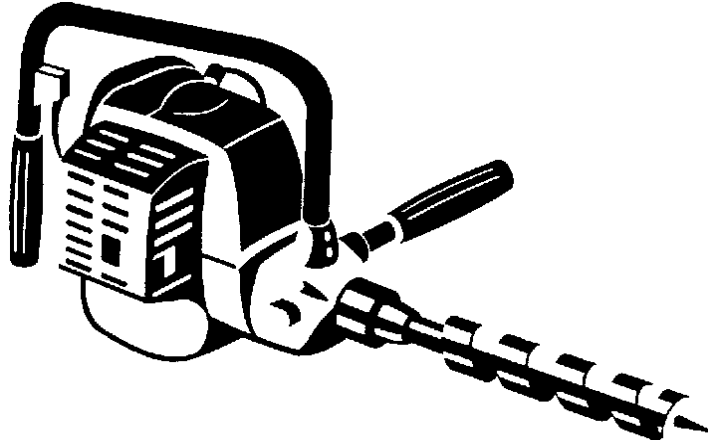


ECHO®

RU РУССКИЙ



РУКОВОДСТВО ПО ЭКСПЛУАТАЦИИ МОТОСВЕРЛО

EDR-2400



ПРЕДУПРЕЖДЕНИЕ **ОПАСНО**

**ВНИМАТЕЛЬНО ПРОЧИТАЙТЕ ИНСТРУКЦИИ И СТРОГО
СЛЕДУЙТЕ ПРАВИЛАМ ТЕХНИКИ БЕЗОПАСНОСТИ.
НЕСОБЛЮДЕНИЕ ЭТОГО ТРЕБОВАНИЯ МОЖЕТ ПРИВЕСТИ К
ТЯЖЕЛЫМ ТРАВМАМ.**

ВВЕДЕНИЕ

Легкое, высокопроизводительное мотосверло ECHO EDR-2400 оборудован двухтактным двигателем и предназначен для бурения.

Использовать изделия только в целях, указанных выше.

В этом руководстве приведены сведения, необходимые для эксплуатации и обслуживания изделия.

Технические характеристики изделия, описание изделия и иллюстративный материал, входящие в руководство, являются точными и достоверными на момент публикации, но могут быть изменены в любой момент без предварительного уведомления.

На иллюстрациях может быть изображено установленное дополнительное оборудование и принадлежности, и в то же время на них могут отсутствовать все устройства, входящие в стандартную комплектацию изделия.




ПРЕДУПРЕЖДЕНИЕ

НЕПРАВИЛЬНАЯ ЭКСПЛУАТАЦИЯ И НЕПРАВИЛЬНОЕ ОБСЛУЖИВАНИЕ ИЗДЕЛИЯ ИЛИ НЕИСПОЛЬЗОВАНИЕ СРЕДСТВ ЗАЩИТЫ МОГУТ ПРИВЕСТИ К ТЯЖЕЛОЙ ТРАВМЕ. ПРОЧТИТЕ И ПОЙМИТЕ ПРАВИЛА И ИНСТРУКЦИИ ПО БЕЗОПАСНОЙ ЭКСПЛУАТАЦИИ ИЗДЕЛИЯ, ПРИВЕДЕННЫЕ В ЭТОМ РУКОВОДСТВЕ.


ОГЛАВЛЕНИЕ

Введение	2	Эксплуатация	8
Наклейки и символы	3	Обслуживание и уход	11
Техника безопасности	4	Поиск и устранение неисправностей	12
Приемы работы	6	Техническое обслуживание	13
Описание	7	Хранение	15
Сборка	8	Технические характеристики	16


НАКЛЕЙКИ И СИМВОЛЫ

 **ОПАСНО**


Этот символ, сопровождаемый словом «ОПАСНО», обращает внимание на действия или ситуации, которые приведут к тяжелым травмам или смерти оператора и находящихся поблизости лиц.

 **ПРЕДУПРЕЖДЕНИЕ**

Этот символ, сопровождаемый словом «ПРЕДУПРЕЖДЕНИЕ», обращает внимание на действия или ситуации, которые могут привести к тяжелым травмам или смерти оператора и находящихся поблизости лиц.

 **ВНИМАНИЕ**

«ВНИМАНИЕ» обозначает потенциально опасные ситуации, которые могут привести к легким травмам или травмам средней тяжести, если такие ситуации не будут предотвращены.

 Перечеркнутый круг показывает, что все изображенное в круге запрещено.

ПРИМЕЧАНИЕ

В рамке приводятся полезные советы и рекомендации по использованию, уходу и обслуживанию изделия.

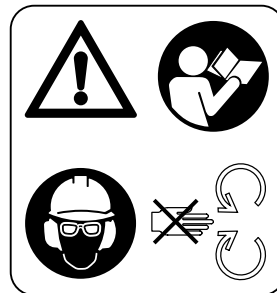
Форма/вид символа	Описание/назначение символа	Форма/вид символа	Описание/назначение символа
	Внимательно прочитать руководство по эксплуатации		Горячие поверхности
	Пользоваться средствами защиты глаз, органов слуха и головы		Топливная смесь бензина и масла
	Никогда не прикасайтесь к вращающемуся шнеку		Аварийный останов

- Перед началом эксплуатации изделия полностью прочитайте и поймите руководство.
- Соблюдайте все предупреждения об опасности, приведенные в этом руководстве.

- Найдите эту наклейку по технике безопасности на изделии. Расположение наклеек приведено на иллюстрации в разделе «ОПИСАНИЕ». Убедитесь, что наклейки разборчивы, поймите приведенные на них инструкции и следуйте им. Если наклейка нечитаема, закажите новую у дилера ECHO.



№ X505-002310



№ X505-002430

ТЕХНИКА БЕЗОПАСНОСТИ



ПРЕДУПРЕЖДЕНИЕ

НЕНАДЛЕЖАЩАЯ ЭКСПЛУАТАЦИЯ МОТОСВЕРЛА И/ИЛИ НАРУШЕНИЕ МЕР БЕЗОПАСНОСТИ МОГУТ ПРИВЕСТИ К ТРАВМИРОВАНИЮ ОПЕРАТОРА И ДРУГИХ ЛИЦ. ВО ВРЕМЯ ЭКСПЛУАТАЦИИ МОТОСВЕРЛА СЛЕДУЕТ НОСИТЬ НАДЛЕЖАЩУЮ ОДЕЖДУ И ПОЛЬЗОВАТЬСЯ СООТВЕТСТВУЮЩИМИ СРЕДСТВАМИ ЗАЩИТЫ.

БЕЗОПАСНОСТЬ ОПЕРАТОРА

- Внимательно прочитать руководство по эксплуатации мотосверла. Перед началом эксплуатации обязательно понять, как правильно пользоваться изделием.
- При возникновении вопросов или затруднений обращаться к дилеру ЕСНО.
- Знать все органы управления и надлежащий порядок эксплуатации изделия.
- Носить соответствующую одежду, защищающую ноги и другие части тела.
- Носить обувь с нескользящей подошвой. Не носить обувь с открытыми носками и не работать босиком.
- Пользоваться средствами защиты органов зрения и слуха.
- Соблюдать меры предосторожности при обращении с топливом. Хорошо закрывать крышки емкости с топливом и топливного бака мотосверла. Перед запуском двигателя отойти от места заправки не менее чем на 3 м и убедиться в отсутствии течи топлива через крышку топливного бака или из топливной системы.
- Эксплуатировать оборудование с бензиновым двигателем только в местах с хорошей вентиляцией.
- Запускать изделие на земле с дросселем, установленным на обороты холостого хода. Не запускать двигатель, если перемещению бура мешает земля или другие предметы.
- Никогда не позволять детям пользоваться изделием.
- Не позволять кому-либо держать просверливаемый материал.
- Хорошо держать мотосверло обеими руками одной рукой за переднюю ручку, а второй — за заднюю.



ПРЕДУПРЕЖДЕНИЕ

ПРИ ЗАКЛИНИВАНИИ МОТОСВЕРЛА ВСЕГДА СЛЕДУЕТ ОСТАНАВЛИВАТЬ ДВИГАТЕЛЬ. ЗАПРЕЩЕНО ПЫТАТЬСЯ УДАЛИТЬ ПРЕДМЕТ, ВЫЗВАВШИЙ ЗАКЛИНИВАНИЕ, ПРИ РАБОТАЮЩЕМ ДВИГАТЕЛЕ. ВОЗОБНОВЛЕНИЕ ВРАЩЕНИЯ СВЕРЛА ПОСЛЕ УСТРАНЕНИЯ ЗАКЛИНИВАНИЯ МОЖЕТ ПРИВЕСТИ К ТРАВМЕ.

- Выполнять все операции сверления на полных оборотах. Сверление на оборотах ниже полных может вызвать повреждение муфты за счет ее проскальзывания.



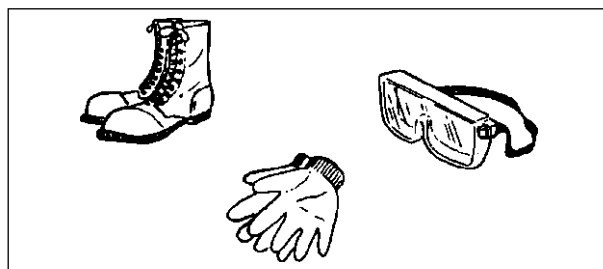
ПРЕДУПРЕЖДЕНИЕ

КРЕПКО ОБХВАТЫВАТЬ РУЧКИ ВСЕМИ ПАЛЬЦАМИ. ТАКОЙ ЗАХВАТ ПОЗВОЛЯЕТ СОХРАНЯТЬ КОНТРОЛЬ НАД МОТОСВЕРЛОМ. НИКОГДА НЕ РАБОТАЙТЕ МОТОСВЕРЛОМ, ДЕРЖА ЕГО ТОЛЬКО ОДНОЙ РУКОЙ — РИСК ТРАВМИРОВАНИЯ.

- Переносить мотосверло только с выключенным двигателем, отвернув ГОРЯЧИЙ глушитель в сторону от себя.

СРЕДСТВА ЗАЩИТЫ

- Всегда пользоваться защитными очками, соответствующими требованиям национальных стандартов.
- Пользуйтесь средствами защиты органов слуха. ЕСНО рекомендует всегда пользоваться средствами защиты органов слуха.
- Следует одеваться правильно! Не следует носить свободную одежду или ювелирные украшения, которые могут быть захвачены движущимися частями. Необходимо пользоваться крепкими перчатками, носить обувь с нескользящей подошвой и защитные очки.
- Во время эксплуатации изделия следует всегда занимать устойчивое положение.



- Чтобы улучшить захват ручек мотосверла, следует пользоваться нескользящими, прочными рабочими перчатками. Такие перчатки также снизят передачу вибрации на руки.

ОБЕСПЕЧЕНИЕ БЕЗОПАСНОСТИ ДРУГИХ ЛИЦ

Не допускать приближения посторонних лиц, детей, коллег по работе и животных на расстояние менее 5 м от работающего мотосверла. Лица, работающие рядом, должны пользоваться теми же самыми средствами защиты, что и оператор.

ФИЗИЧЕСКОЕ СОСТОЯНИЕ

Рассудительность и сноровка могут ухудшиться во время болезни и при приеме алкоголя и других веществ, способных отрицательно повлиять на выполнение работы.

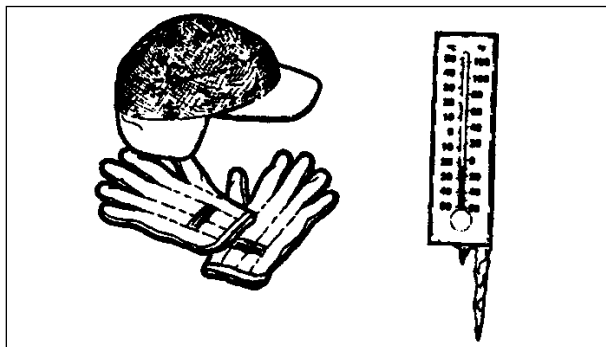


ПРЕДУПРЕЖДЕНИЕ

ЗАЩИТА ОТ ВИБРАЦИИ И ХОЛОДА

СЧИТАЕТСЯ, ЧТО ВОЗДЕЙСТВИЕ ВИБРАЦИИ И ХОЛОДА МОЖЕТ ВЫЗВАТЬ У НЕКОТОРЫХ ЛИЦ ПОРАЖЕНИЕ ПАЛЬЦЕВ, НОСЯЩЕЕ НАЗВАНИЕ ВИБРОБОЛЕЗНЬ. ВОЗДЕЙСТВИЕ ВИБРАЦИИ И ХОЛОДА МОЖЕТ ВЫЗВАТЬ ОЩУЩЕНИЯ ПОКАЛЫВАНИЯ И ЖАРА В ПАЛЬЦАХ, ПОСЛЕ ЧЕГО ПАЛЬЦЫ БЛЕДНЕЮТ И НЕМЕЮТ. ЧТОБЫ НЕ СПРОВОЦИРОВАТЬ ПОЯВЛЕНИЕ ЭТОГО ПЛОХО ИЗУЧЕННОГО ЗАБОЛЕВАНИЯ, НАСТОЯТЕЛЬНО РЕКОМЕНДУЕТСЯ СЛЕДОВАТЬ СЛЕДУЮЩИМ РЕКОМЕНДАЦИЯМ:

- ДЕРЖИТЕ ТЕЛО В ТЕПЛЕ, ОСОБЕННО ГОЛОВУ И ШЕЮ, СТУПНИ И ЛОДЫЖКИ, КИСТИ РУК И ЗАПЯСТЬЯ.
- ПОДДЕРЖИВАЙТЕ ХОРОШУЮ ЦИРКУЛЯЦИЮ КРОВИ, ЧАСТО ДЕЛАЯ ПЕРЕРЫВЫ И ВЫПОЛНЯЯ ЭНЕРГИЧНЫЕ УПРАЖНЕНИЯ ДЛЯ РУК.
- ОГРАНИЧЬТЕ ПРОДОЛЖИТЕЛЬНОСТЬ НЕПРЕРЫВНОЙ РАБОТЫ. ПЛАНИРУЙТЕ РАБОЧИЙ ДЕНЬ ТАК, ЧТОБЫ СОВМЕЩАТЬ РАБОТУ С ДРУГИМИ ВИДАМИ ДЕЯТЕЛЬНОСТИ, НЕ СВЯЗАННЫМИ С МОТОСВЕРЛОМ ИЛИ ДРУГИМ РУЧНЫМ МОТОИНСТРУМЕНТОМ.
- ПРИ ВОЗНИКНОВЕНИИ ДИСКОМФОРТА, ПОКРАСНЕНИЯ И ОТЕКА В ПАЛЬЦАХ, ЗА КОТОРЫМИ СЛЕДУЮТ БЛЕДНОСТЬ И ОНЕМЕНИЕ (ПОТЕРЯ ЧУВСТВИТЕЛЬНОСТИ), ОБРАТИТЕСЬ К ВРАЧУ.

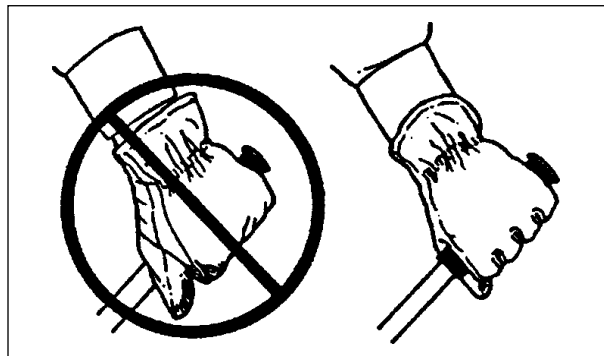


Травмы из-за циклических нагрузок

Считается, что повторяющиеся движения сухожилий и мышц пальцев, рук и плеч могут приводить к болезненным ощущениям, отекам, онемению, слабости и сильным болям. Некоторые виды трудовой деятельности могут повышать риск возникновения травм из-за циклических нагрузок (ТЦН).

Чтобы снизить риск развития ТЦН или КТС, следуйте приведенным ниже рекомендациям:

- старайтесь не держать кисть в согнутом, растянутом или развернутом положении; а держите запястье прямо. Используйте хват всеми пальцами, а не только большим и указательным;



- периодически устраивайте перерывы в работе, чтобы уменьшить нагрузку и дать отдохнуть рукам;
- уменьшайте скорость и интенсивность повторяющихся движений;
- выполняйте упражнения для укрепления мышц рук и кистей;
- обратитесь к врачу, если ощущаете покалывание, онемение или боль в пальцах рук, запястьях или предплечьях. Ранняя диагностика ТЦН или КТС позволяет предотвратить необратимые повреждения нервов и мускулов.

ПРЕДУПРЕЖДЕНИЕ

ПРОДОЛЖИТЕЛЬНОЕ ИСПОЛЬЗОВАНИЕ ИЗДЕЛИЯ МОЖЕТ ВЫЗВАТЬ ЗАТРУДНЕНИЕ КРОВООБРАЩЕНИЯ В РУКАХ ОПЕРАТОРА ИЗ-ЗА ВИБРАЦИЙ.



ПРИЕМЫ РАБОТЫ

- При запуске сверла выводить двигатель на полные обороты.

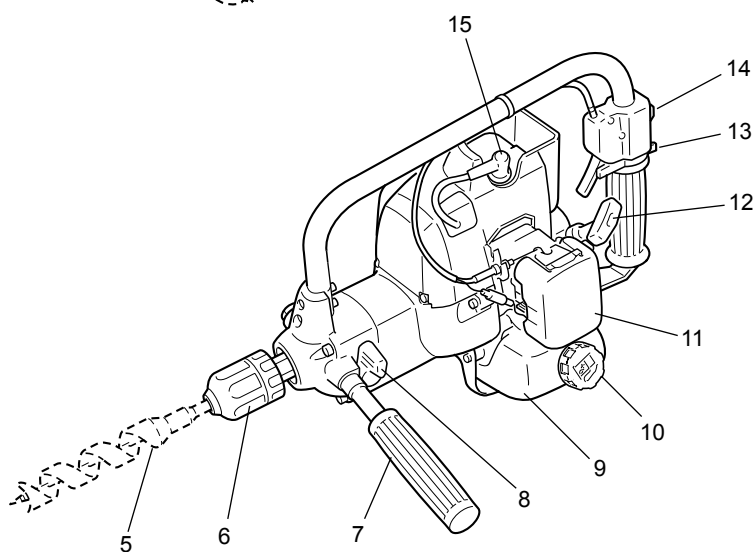
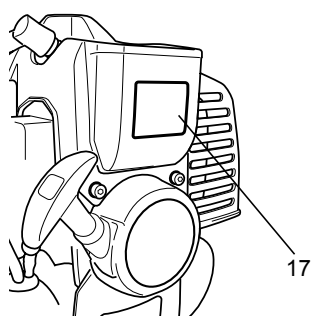
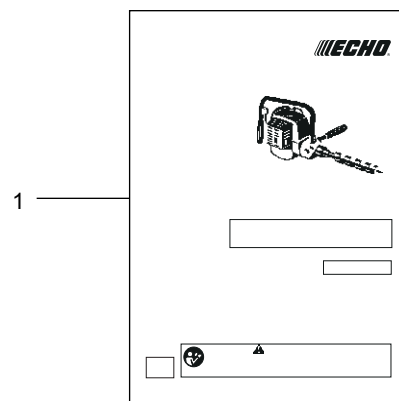
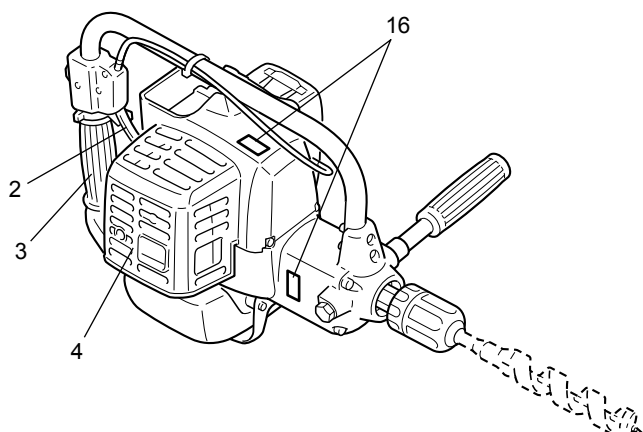


ПРЕДУПРЕЖДЕНИЕ

ВО ИЗБЕЖАНИЕ ТЯЖЕЛЫХ ТРАВ НЕОБХОДИМО ПОЛНОСТЬЮ ПРОЧИТАТЬ И ПОНЯТЬ СОДЕРЖАНИЕ РУКОВОДСТВА ПО ЭКСПЛУАТАЦИИ ПЕРЕД НАЧАЛОМ СВЕРЛЕНИЯ.

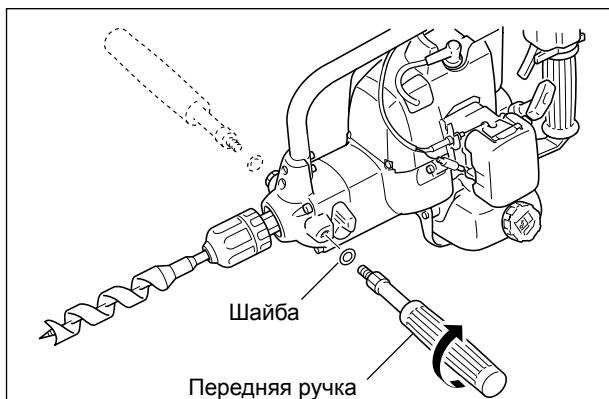
- Не эксплуатировать изделие с поврежденным или чрезмерно изношенным сверлом.
- Эксплуатировать изделие только со всеми установленными ручками и ограждениями. Никогда не эксплуатировать полностью укомплектованное изделие или изделие с установленным на него неразрешенным оборудованием.
- Всегда снимать сверло во время транспортировки и хранения.
- Для снижения пожарной опасности содержать двигатель и глушитель чистыми от мусора, листьев или чрезмерной смазки.
- Осторожно обращаться со сверлом. Прикосновение к нему может привести к травме.
- Не подавать сверло насильно. Сверло следует перемещать с такой скоростью, которую оно позволяет.
- Остановить двигатель и отсоединить кабель зажигания перед: чисткой или устранением засора; проверкой обслуживания или выполнением работ на изделии.
- Осторожно обращаться с топливом — топливо легко воспламеняется. Никогда не заливать топливо в изделие при работающем или горячем двигателе.
- Не ремонтировать изделие без надлежащей квалификации.

ОПИСАНИЕ



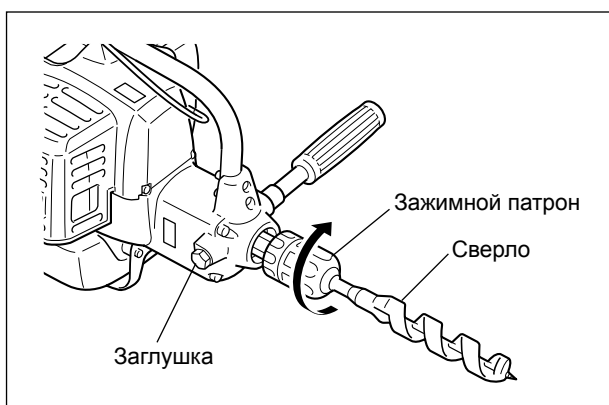
1. **Руководство по эксплуатации:** поставляется вместе с изделием. Прочитайте руководство перед началом эксплуатации и хранить его для справки в будущем относительно безопасной эксплуатации изделия.
2. **Дроссельный регулятор:** управляется пальцем и предназначен для изменения оборотов двигателя.
3. **Задняя ручка:** расположена дальше всего от сверла.
4. **Крышка глушителя**
5. **Сверло:** в комплект поставки не входит.
6. **Зажимной патрон**
7. **Передняя ручка:** расположена на переднем картере редуктора.
8. **Рычаг переключения**
9. **Топливный бак:** содержит топливо и снабжен топливным фильтром.
10. **Крышка топливного бака:** закрывает топливный бак.
11. **Крышка воздухоочистителя:** закрывает воздушный фильтр.
12. **Ручка стартера:** потянуть, чтобы запустить двигатель.
13. **Блокиратор дроссельного регулятора:** устройство ручной блокировки, предназначенное для предотвращения случайного нажатия дроссельного регулятора.
14. **Выключатель зажигания:** предназначен для запуска и остановки двигателя.
15. **Свеча зажигания**
16. **Наклейка с мерами техники безопасности:** № X505-002310
17. **Наклейка с мерами техники безопасности:** № X505-002430

СБОРКА



ПЕРЕДНЯЯ РУЧКА

- Вставить переднюю ручку в изделие и повернуть ее по часовой стрелке. (ХОРОШО ЗАТЯНУТЬ ВИНТ)
 - Чтобы держать правую ручку правой рукой, необходимо снять правую заглушку, а затем поменять сторону для установки ручки и установить заглушку.



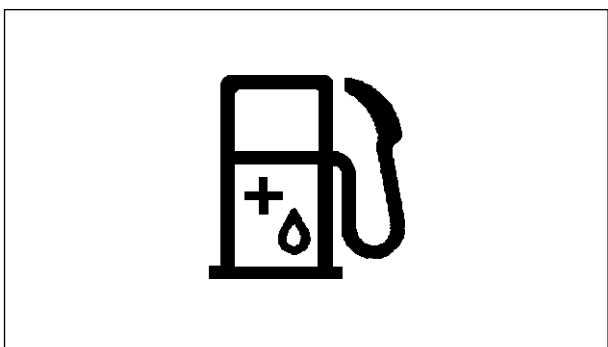
СВЕРЛО

- Ослабить зажимной патрон и вставить сверло (в комплект поставки изделия не входит). Затем затянуть зажимной патрон, поворачивая его по часовой стрелке.

ВАЖНО

Использовать только сверла, подходящие для сверления того или иного материала и соответствующие глубине сверления.

ЭКСПЛУАТАЦИЯ

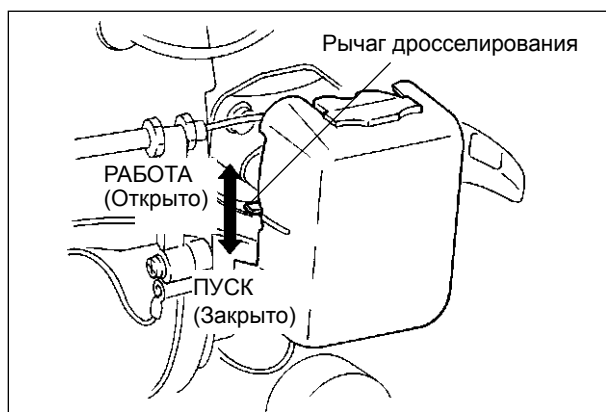
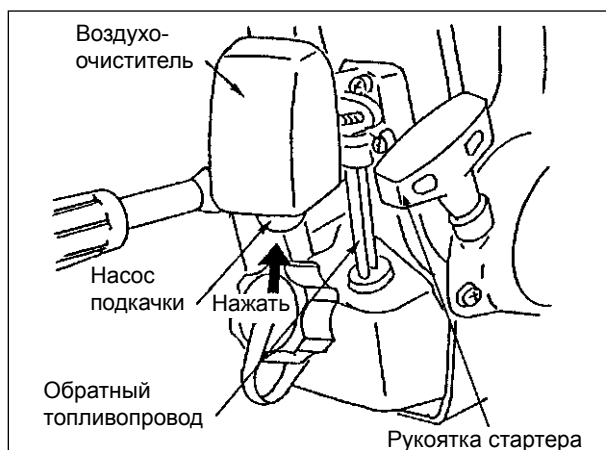
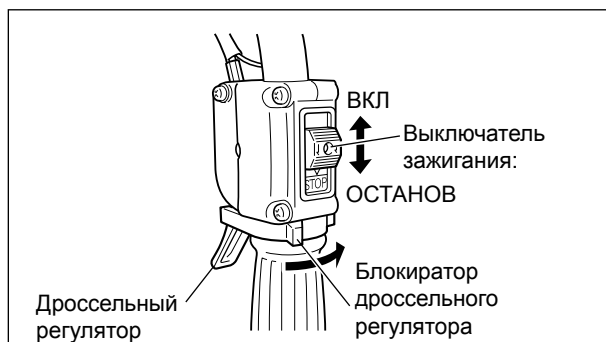
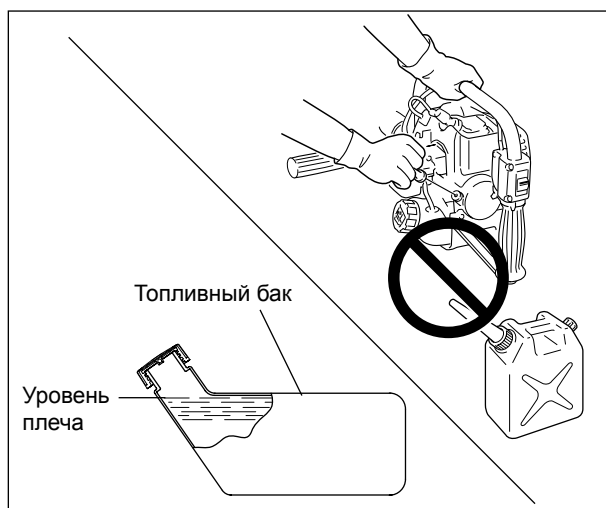


ТОПЛИВО

- Топливо — это смесь бензина стандартного качества с маслом для 2-тактных двигателей воздушного охлаждения (высококачественным маслом известных производителей). Рекомендуется неэтилированный бензин с октановым числом не менее 89. Не используйте топливо, содержащее метиловый спирт или более 10% этилового спирта.
- Рекомендованное соотношение компонентов топлива: 50 : 1 (2 %) для для масла ISO-L-EGD Standard (ISO/CD 13738), класс JASO FC, FD и ECHO Premium 50 : 1 масла.
 - Не смешивайте топливо в топливном баке.
 - Не проливайте бензин или масло. Всегда вытирайте пролитое топливо.
 - Обращайтесь с бензином осторожно — он легко воспламеняется.
 - Храните топливо только в надлежащем резервуаре.

ПРИМЕЧАНИЕ

При хранении топливо стареет. Не смешивайте больше топливной смеси, чем предполагается использовать в течение 30 (тридцати) дней. Не смешивайте топливо непосредственно в топливном баке.



ОБРАЩЕНИЕ С ТОПЛИВОМ



ОПАСНО

ПОСЛЕ ЗАПРАВКИ ПЛОТНО ЗАКРУТИТЬ КРЫШКУ ТОПЛИВНОГО БАКА; ПРОВЕРИТЬ НЕТ ЛИ УТЕЧКИ. ПРИ ОБНАРУЖЕНИИ УСТРАНИТЬ УТЕЧКУ ТОПЛИВА ДО НАЧАЛА РАБОТ, ЧТОБЫ НЕ ДОПУСТИТЬ ВОЗГОРАНИЯ.

- Никогда не курить и не допускать пламени или искры вблизи топлива.
- Всегда заливать топливный бак вне помещений. Никогда не заливать топливо внутри помещений.
- Всегда медленно открывать крышку топливного бака, чтобы сбросить давление в топливном баке.
- Никогда не заливать топливо при горячем или работающем двигателе.
- Всегда использовать надлежащую емкость для топлива.
- Не допускается заполнять бак топливом выше отметки.
- После заправки всегда вытирать разлитое топливо.
- Перед запуском двигателя всегда отходить от места заправки не менее чем на 3 м.
- Никогда не хранить изделие с топливом в баке: утечка топлива может привести к возгоранию.

ЗАПУСК ХОЛОДНОГО ДВИГАТЕЛЯ



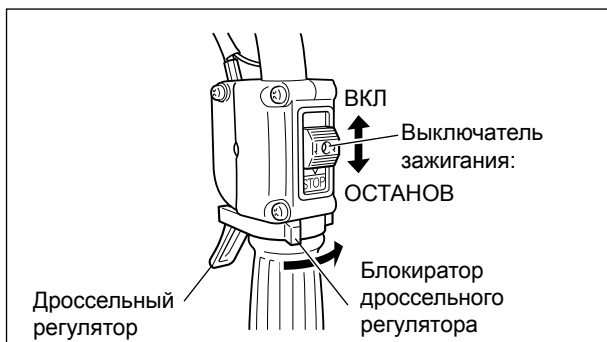
ПРЕДУПРЕЖДЕНИЕ

ПРИ ЗАПУСКЕ ДВИГАТЕЛЯ УБЕДИТЬСЯ В ОТСУТСТВИИ НЕОБЫЧНЫХ ВИБРАЦИЙ И ЗВУКА. ПРИ НЕОБЫЧНЫХ ВИБРАЦИЯХ И ЗВУКЕ ОБРАТИТЬСЯ К ДИЛЕРУ ЕСНО ЗА РЕМОНТОМ.

- Установить двигатель вертикально на ровной поверхности.
- Установить выключатель зажигания в положение «ВКЛ» (ПУСК/СТОП).
- Сделать 3–4 качка насосом подкачки (или работать им до появления топлива в обратном топливopводе).
- Перевести рычаг дросселирования в закрытое положение (ПУСК).
- Тянуть рукоятку стартера до запуска двигателя.
- Перевести рычаг дросселирования в полностью открытое положение и при необходимости еще раз запустить двигатель, дать двигателю прогреться перед началом работы.
 - Муфта включается на оборотах примерно 3500 об/мин. Поэтому сверло может вращаться на высоких оборотах холостого хода.

ЗАПУСК ПРОГРЕТОГО ДВИГАТЕЛЯ

- Установить выключатель зажигания в положение «ВКЛ» (ПУСК/СТОП).
- Тянуть рукоятку стартера до запуска двигателя.
 - Не использовать дроссельную заслонку.

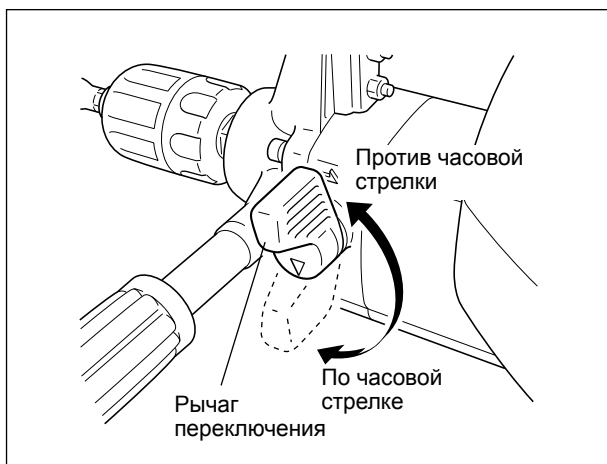


ОСТАНОВ ДВИГАТЕЛЯ

- Установить дроссельный регулятор в положение оборотов холостого хода.
- Установить выключатель зажигания в положение «СТОП».

ПРИМЕЧАНИЕ

Если двигатель не останавливается, перевести рычаг дросселирования в закрытое положение. Перед повторным запуском двигателя проверить и отремонтировать выключатель зажигания.



ОБРАТНОЕ ВРАЩЕНИЕ

- Эта модель оснащена механизмом обратного вращения.
- Во время сверления рычаг переключения должен быть установлен вниз в положение вращения по часовой стрелке.
- Если во время сверления сверло застрянет из-за большой глубины, необходимо перевести рычаг переключения вверх в положение вращения против часовой стрелки, что облегчит извлечение сверла.
- Для изменения направления вращения сверла необходимо выполнить следующее:
 - вывести двигатель на обороты холостого хода;
 - перевести рычаг переключения двигателя в положение вращения по часовой или против часовой стрелке, немного повышая обороты дроссельным регулятором, чтобы правильно зафиксировать передачи в коробке;
 - не прилагать усилие к рычагу переключения при изменении направления вращения.

ПРИМЕЧАНИЕ

Запрещено изменять направление вращения во время поворачивания зажимного патрона. Это может привести к повреждению изделия. Перед переключением следует всегда отпускать дроссельную заслонку и давать изделию вернуться на обороты холостого хода.

Не допускать приближения сверла или зажимного патрона к частям тела или одежде во время работы.

Во время сверления следить за тем, чтобы поблизости не было силовых кабелей или других препятствий.



ПРЕДУПРЕЖДЕНИЕ

- **ПРИ НЕВОЗМОЖНОСТИ ИЗВЛЕЧЬ СВЕРЛО ИЗ ДЕРЕВА НЕ ИЗВЛЕКАТЬ ЕГО СИЛОЙ.**
- **ПРИ ЗАМЕНЕ СВЕРЛА СЛЕДУЕТ ВСЕГДА ВЫКЛЮЧАТЬ ДВИГАТЕЛЬ.**
- **ПОСЛЕ ВЫПОЛНЕНИЯ РАБОТЫ СВЕРЛО И КАРТЕР РЕДУКТОРА МОГУТ БЫТЬ ГОРЯЧИМИ — НЕ КАСАТЬСЯ ИХ ГОЛЫМИ РУКАМИ.**

ОБСЛУЖИВАНИЕ И УХОД

КОМПОНЕНТ	ОБСЛУЖИВАНИЕ	СТР.	ПЕРЕД ИСПОЛЬЗОВАНИЕМ	ЕЖЕМЕСЯЧНО	ОДИН РАЗ В ГОД
воздушный фильтр	Очистить/Заменить	13	•		
Топливный фильтр	Осмотреть/Очистить/Заменить	13		•	
Свеча зажигания	Осмотреть/Очистить/ Отрегулировать/Заменить	13		•	
Карбюратор	Отрегулировать	14			•
Система охлаждения	Осмотреть/Очистить	14	•		
Глушитель	Осмотреть/Затянуть/Очистить	14	•		
Трос стартера	Осмотреть/Заменить	-		•	
Сверла	Осмотреть/Очистить/Смазать	-			•
Утечки топлива	Осмотреть	13	•		
Винты, болты и гайки	Проверить, затянуть/Заменить	-	•		
Топливопровод	Осмотреть	-		•	

ВАЖНО

Указаны максимальные временные интервалы. Частоту проведения обслуживания следует определять из фактической эксплуатации и личного опыта. Записывайте даты ежемесячного и ежегодного обслуживания.

ПОИСК И УСТРАНЕНИЕ НЕИСПРАВНОСТЕЙ

Неисправность		Причина	Устранение
Двигатель - затрудненный запуск - не запускается			
Двигатель проворачивается → В карбюраторе есть топливо → В карбюраторе нет топлива		<ul style="list-style-type: none"> Засорен топливный фильтр Засорен топливный шланг Карбюратор 	<ul style="list-style-type: none"> Прочистить или заменить Прочистить Обратиться к дилеру ЕСНО
	↓ В цилиндре есть топливо → В цилиндре нет топлива	<ul style="list-style-type: none"> Карбюратор 	<ul style="list-style-type: none"> Обратиться к дилеру ЕСНО
	↓ Глушитель мокрый от топлива	<ul style="list-style-type: none"> Слишком насыщенная топливная смесь 	<ul style="list-style-type: none"> Открыть заслонку Очистить/заменить воздушный фильтр Отрегулировать карбюратор Обратиться к дилеру ЕСНО
	↓ На конце провода свечи зажигания есть искра → На конце провода зажигания нет искры	<ul style="list-style-type: none"> Выключен выключатель зажигания Неисправность электрической системы 	<ul style="list-style-type: none"> Включить выключатель Обратиться к дилеру ЕСНО
	↓ На свече зажигания есть искра → На свече зажигания нет искры	<ul style="list-style-type: none"> Неправильный межэлектродный зазор Налет нагара Загрязнение топливом Неисправна свеча зажигания 	<ul style="list-style-type: none"> Отрегулировать зазор от 0,6 до 0,7 мм Прочистить или заменить Прочистить или заменить Заменить свечу зажигания
Двигатель не проворачивается	↓	<ul style="list-style-type: none"> Внутренняя неисправность двигателя 	<ul style="list-style-type: none"> Обратиться к дилеру ЕСНО
Двигатель работает ↓	↓ Глохнет или медленно набирает обороты	<ul style="list-style-type: none"> Грязный воздушный фильтр Грязный топливный фильтр Засорено вентиляционное отверстие топливного бака Свеча зажигания Карбюратор Засорена система охлаждения Выхлопное отверстие/ глушитель засорены 	<ul style="list-style-type: none"> Прочистить или заменить Прочистить или заменить Прочистить Очистить и отрегулировать/заменить Отрегулировать Прочистить Прочистить

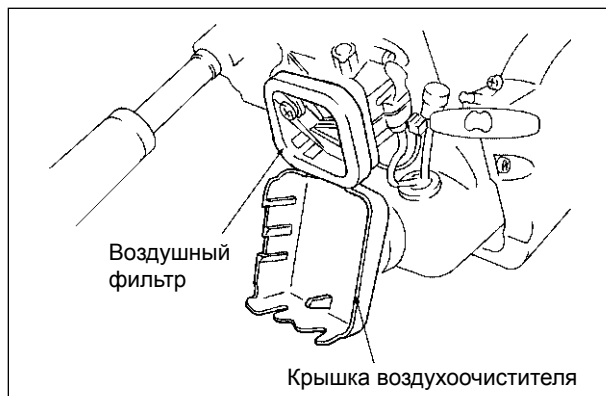


ПРЕДУПРЕЖДЕНИЕ

- ВСЕ ОПЕРАЦИИ ПО ОБСЛУЖИВАНИЮ МОТОСВЕРЛА, КРОМЕ ПЕРЕЧИСЛЕННЫХ В РУКОВОДСТВЕ ПО ЭКСПЛУАТАЦИИ, ПОДЛЕЖАТ ВЫПОЛНЕНИЮ СПЕЦИАЛИСТАМИ ПО ОБСЛУЖИВАНИЮ.**
- ПАРЫ ТОПЛИВА ЛЕГКОВОСПЛАМЕНИМЫ И МОГУТ ВЫЗВАТЬ ВОЗГОРАНИЕ И/ЛИ ВЗРЫВ. НИКОГДА НЕ ПРОВЕРЯЙТЕ НАЛИЧИЕ ИСКРЫ, ЗАМЫКАЯ НА МАССУ СВЕЧУ ЗАЖИГАНИЯ РЯДОМ С ОТВЕРСТИЕМ В ЦИЛИНДРЕ ПОД СВЕЧУ, ТАК КАК ЭТО МОЖЕТ ПРИВЕСТИ К ТЯЖЕЛОЙ ТРАВМЕ.**

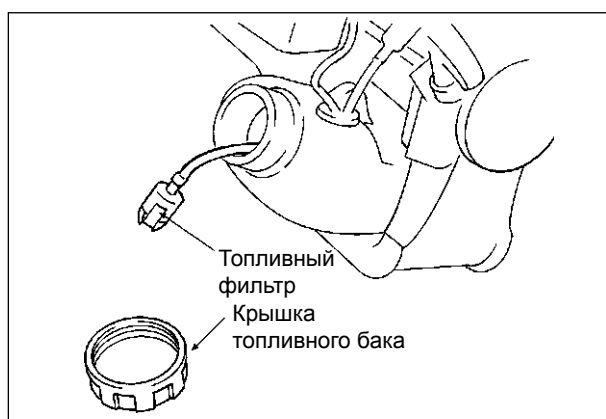
ОБСЛУЖИВАНИЕ

- При возникновении вопросов или затруднений обращаться к дилеру ECHO.



ВОЗДУШНЫЙ ФИЛЬТР (перед каждым использованием)

1. Снять крышку воздухоочистителя и извлечь воздушный фильтр.
2. Осторожно щеткой очистить от пыли или промыть в воде или моющем средстве.
3. Хорошо высушить перед установкой на место.

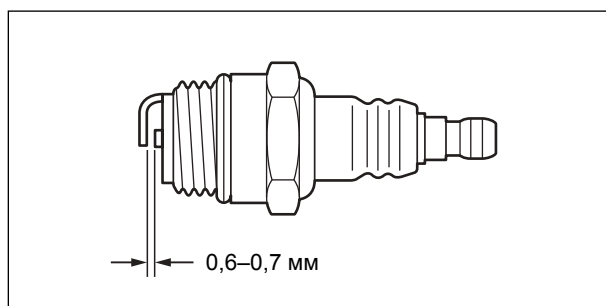


ТОПЛИВНЫЙ ФИЛЬТР (проверять периодически)

1. Не допускать попадания пыли в топливный бак.
2. Засоренный фильтр затруднит запуск двигателя или ухудшит его рабочие характеристики.
3. Куском стальной проволоки или аналогичным инструментом извлечь топливный фильтр через топливную выпускную отверстие.
4. Заменить грязный фильтр.

ПРОВЕРКА ТОПЛИВНОЙ СИСТЕМЫ (перед каждым использованием)

1. После заправки топлива убедиться в отсутствии протечки топлива из области топливного шланга, топливной прокладки или пробки топливного бака.
2. Протечка или просачивание топлива чреваты возгоранием. Немедленно прекратить эксплуатацию изделия и обратиться к дилеру для проведения проверки или ремонта.

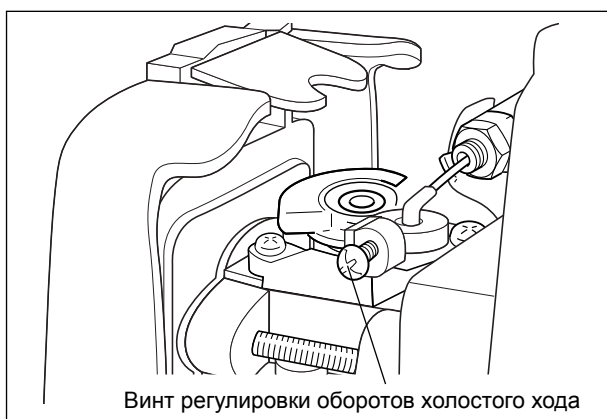
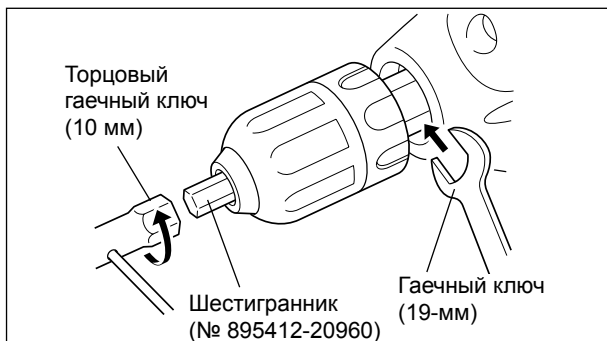


СВЕЧА ЗАЖИГАНИЯ (проверять периодически)

1. Стандартная величина зазора между электродами свечи зажигания составляет 0,6 до 0,7 мм.
2. Правильно отрегулировать зазор между электродами свечи зажигания, если он больше или меньше стандартного.
3. Заменить свечу зажигания новой, если на электродах есть отложения нагара. Не подвергать пескоструйной очистке. Оставшийся песок повредит двигатель.
4. Момент затяжки = 15–17 Н м (150–170 кгс см)

ПРИМЕЧАНИЕ

Не перетягивать свечу зажигания.



ЗАМЕНА ЗАЖИМНОГО ПАТРОНА

Порядок замены зажимного патрона:

1. Установить 19-мм гаечный ключ на ведущую ось и не снимать его.
2. Снять болт с шестиугольным отверстием, установленный в ведущую ось.
3. Вставить шестигранник из комплекта принадлежностей (№ 895412-20960) в зажимной патрон и зафиксировать его.
4. Установить 10-мм торцовый гаечный ключ на шестигранник и поворачивать его в указанном стрелкой направлении, чтобы снять зажимной патрон.
5. Установить новый зажимной патрон в обратном порядке.

РЕГУЛИРОВКИ КАРБЮРАТОРА (при необходимости)

ОБЩАЯ ИНФОРМАЦИЯ

Винт регулировки оборотов холостого хода предназначен для настройки открытия дроссельной заслонки в положении оборотов холостого хода.

РЕГУЛИРОВКА ОБОРОТОВ ХОЛОСТОГО ХОДА

1. Запустить двигатель и дать ему прогреться на высоких оборотах холостого хода.
2. Поворачивать винт оборотов холостого хода, пока сверло не начнет вращаться.
3. Повернуть винт оборотов холостого хода против часовой стрелки на 1 и 1/2–2 оборота или поворачивать его, пока сверло не остановится (2700–3300 об/мин).

ПРИМЕЧАНИЕ

Если карбюратор неисправен, обратитесь к дилеру ЕСНО.

ОЧИСТКА РЕБЕР ОХЛАЖДЕНИЯ ЦИЛИНДРА (проверять периодически)

ПРИМЕЧАНИЕ

Засорение ребер охлаждения приводит к ухудшению охлаждения двигателя.

1. Осторожно снять корпус и очистить ребра охлаждения от грязи и пыли.
2. Установить корпус на место.

ЧИСТКА ГЛУШИТЕЛЯ И ВЫХЛОПНОГО ОТВЕРСТИЯ (проверять периодически)

1. Осторожно снять половинки корпуса.
2. Снять и разобрать глушитель.

ПРИМЕЧАНИЕ

Во время чистки работать осторожно, чтобы не поцарапать цилиндр или поршень.

3. Очистить выхлопное отверстие цилиндра и глушитель от нагара.

ХРАНЕНИЕ

ДЛИТЕЛЬНОЕ ХРАНЕНИЕ

(свыше 30 дней)

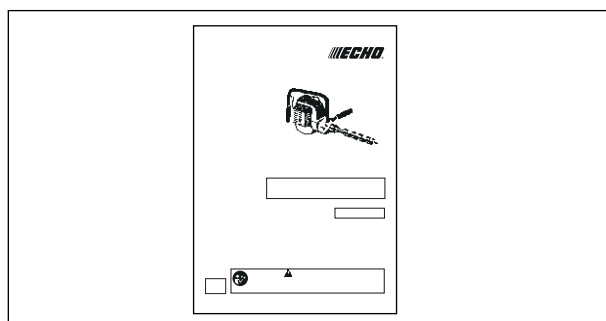


ПРЕДУПРЕЖДЕНИЕ

НЕ ХРАНИТЬ В ЗАКРЫТЫХ ПОМЕЩЕНИЯХ, ГДЕ ВОЗМОЖНО СКОПЛЕНИЕ ПАРОВ ТОПЛИВА И ИХ КОНТАКТ С ИСТОЧНИКАМИ ОТКРЫТОГО ОГНЯ ИЛИ ИСКР.

Хранить изделие в течение длительного времени (свыше 30 дней) только в соответствии со следующими инструкциями по профилактическому обслуживанию:

1. Хранить изделие в незапыленном, недоступном для детей и посторонних лиц месте.
2. Перевести выключатель зажигания в положение «СТОП».
3. Очистить внешнюю часть изделия от скоплений смазки, масла, грязи и мусора.
4. Проводить необходимые периодические смазку и обслуживание.
5. Затянуть все винты, болты и гайки.
6. Полностью слить топливо из бака и несколько раз потянуть рукоятку стартера, чтобы удалить топливо из карбюратора.
7. Снять свечу зажигания и залить 1/2 столовой ложки нового, чистого масла для 2-тактных двигателей в цилиндр через отверстие для свечи зажигания.
 - A. Положить чистую ткань на отверстие свечи зажигания.
 - B. 2 или 3 раза потянуть рукоятку ручного стартера, чтобы распределить масло внутри двигателя.
 - C. При этом необходимо следить за положением поршня через отверстие свечи зажигания. Медленно тянуть ручку стартера до тех пор, пока поршень не займет положение верхней мертвой точки; оставить поршень в этом положении.
8. Установить свечу зажигания (без подключения кабеля зажигания).



ПРИМЕЧАНИЕ

- Сохраните руководство для справки в будущем.
- Если текст руководства по эксплуатации стал неразборчивым, а также в случае утери руководства, приобретите новый экземпляр у дилера ECHO.
- В случае передачи изделия в пользование или аренду другим лицам также передайте руководство по эксплуатации со всеми разъяснениями и инструкциями.
- Передавайте изделие вместе с руководством по эксплуатации.

ТЕХНИЧЕСКИЕ ХАРАКТЕРИСТИКИ

		EDR-2400
Масса :		
Изделие без указанного сверла и с пустым баком	кг	4,7
Изделие с указанным сверлом и полным баком	кг	5,6
Объем : Топливный бак		
	л	0,45
Сверло :		
Размер	мм	32–178
Наибольший диаметр изделия, зажимаемого в патроне	мм	13
Обороты	об/мин	520
Задача :		
Передаточное число		17,1 (стандартное направление) 18,6 (обратное направление)
Смазка		консистентная смазка
Внешние размеры :		
Длина × Ширина × Высота без сверла	мм	420 × 320 × 255
Двигатель :		
Тип одноцилиндровый		С воздушным охлаждением, двухтактный,
Рабочий объем двигателя	мл (см ³)	23,6
Максимальная эффективная тормозная мощность вала (По ISO 8893)	кВт	0,68
Обороты двигателя при максимальной мощности двигателя	об/мин	7500
Рекомендованные максимальные обороты двигателя	об/мин	9000
Рекомендованные обороты холостого хода двигателя	об/мин	2900
Карбюратор		Диафрагменного типа
Зажигание		Магнето с маховым колесом — конденсаторная система зажигания
Свеча зажигания		NGK BPMR7A
Стартер		Ручной стартер
Муфта сцепления		Автоматическая центробежная
Топливо :		
Масло		Бензин стандартного качества Рекомендуется очищенный бензин с октановым числом не менее 89. Не использовать топливо, содержащее метиловый спирт, а также топливо с более чем 10-процентным содержанием этилового спирта. Моторное масло для двухтактных двигателей с воздушным охлаждением. 50 : 1 для ISO-L-EGD Standard (ISO/CD 13738), класс JASO FC, FD и ECHO Premium 50 : 1 масла.
Соотношение		50 : 1 (2 %)
Расход топлива при максимальной мощности двигателя	л/ч	0,67
Удельный расход топлива при максимальной мощности двигателя	г/(кВт•ч)	729
Уровень звукового давления : (ISO 22868) LpAav =		
	дБ(А)	97,2
Гарантированный уровень звуковой мощности : (2000/14/ЕС) LWA =		
	дБ(А)	110
Уровень вибрации : (ISO 22867)		
Обороты холостого хода	м/с ²	7,8
Сверление	м/с ²	21,2

СЛУЖЕБНЫЕ ЗАПИСИ

СЛУЖЕБНЫЕ ЗАПИСИ

СЛУЖЕБНЫЕ ЗАПИСИ

YAMABIKO CORPORATION

7-2 SUEHIROCHO 1-CHOME, OHME, TOKYO 198-8760, JAPAN (ЯПОНИЯ)
ТЕЛ.: 81-428-32-6118. ФАКС: 81-428-32-6145



X750-016 94 0
X750 409-420 0

© 2010 YAMABIKO CORPORATION