

***PATRIOT***

---

# ИНСТРУКЦИЯ ПО ЭКСПЛУАТАЦИИ

---

БЕНЗИНОВЫЕ МОТОПОМПЫ | **MP 1560 SH** | **MP 2036 S** | **MP 3060 S** | **MP 4090 S** | **MP 3065 SF** |

---



ВВЕДЕНИЕ	4
ОБЛАСТЬ ПРИМЕНЕНИЯ И НАЗНАЧЕНИЕ	5
УСТРОЙСТВО БЕНЗИНОВОЙ МОТОПОМПЫ	5
ИНСТРУКЦИЯ ПО ТЕХНИКЕ БЕЗОПАСНОСТИ	6
ТЕХНИЧЕСКИЕ ХАРАКТЕРИСТИКИ	7
ПРЕДВАРИТЕЛЬНАЯ ПОДГОТОВКА	8
ЗАПУСК И ОСТАНОВКА ДВИГАТЕЛЯ	10
ТЕХНИЧЕСКОЕ ОБСЛУЖИВАНИЕ	12
СРОК СЛУЖБЫ, ХРАНЕНИЕ, ТРАНСПОРТИРОВКА И УТИЛИЗАЦИЯ	15
ВОЗМОЖНЫЕ НЕИСПРАВНОСТИ И МЕТОДЫ ИХ УСТРАНЕНИЯ	16
ГАРАНТИЙНЫЙ ТАЛОН	17
ГАРАНТИЙНЫЕ ОБЯЗАТЕЛЬСТВА	18
АДРЕСА СЕРВИСНЫХ ЦЕНТРОВ	19
КОМПЛЕКТАЦИЯ	21
РАСШИФРОВКА СЕРИЙНОГО НОМЕРА	21

**Благодарим Вас за приобретение бензиновой мотопомпы торговой марки «PATRIOT».**



**ВНИМАНИЕ!** Данная мотопомпа не предназначена для тушения пожаров. Перед началом эксплуатации внимательно изучите данное руководство. Всегда соблюдайте инструкции по безопасности, использованию и техническому обслуживанию мотопомпы.

Неправильная эксплуатация и несоблюдение мер безопасности может привести к серьезным травмам или даже смерти! Данное руководство содержит всю необходимую информацию по мерам безопасности при работе с оборудованием. Внимательно ознакомьтесь с данным руководством перед началом работы. пожалуйста, предоставьте другим пользователям данную инструкцию, прежде, чем они начнут использовать оборудование. Данное руководство необходимо хранить в безопасном месте.

### **Условия реализации**

Розничная торговля инструментом и изделиями производится в магазинах, отделах и секциях магазинов, павильонах и киосках, обеспечивающих сохранность продукции, исключающих попадание воды.

При совершении купли продажи лицо осуществляющее продажу товара, проверяет в присутствии покупателя внешний вид товара, его комплектность и работоспособность (по возможности). Производит отметку в гарантийном талоне, прикладывает гарантийный чек. Предоставляет информацию о организациях выполняющих монтаж, подключение, и адреса авторизованных сервисных центров.

**СПАСИБО ЗА ПОКУПКУ!**

## ОБЛАСТЬ ПРИМЕНЕНИЯ И НАЗНАЧЕНИЕ / УСТРОЙСТВО БЕНЗИНОВОЙ МОТОПОМПЫ

### ОБЛАСТЬ ПРИМЕНЕНИЯ И НАЗНАЧЕНИЕ

#### Назначение

Мотопомпы предназначены для перекачивания больших объемов воды в местах, где нет доступа к электропитанию.

#### Область применения

Незаменимые помощники для осушения водоемов и бассейнов, полива огородов и садов, откачивания воды во время паводка, при строительных работах.

### УСТРОЙСТВО БЕНЗИНОВОЙ МОТОПОМПЫ

В качестве силового агрегата на мотопомпах установлены надежные одноцилиндровые бензиновые двигатели с верхним расположением клапанов (ОНВ). Это надежные, долговечные и экономичные двигатели с большим моторесурсом и низким уровнем шума.

Безотказная работа гарантируется при соблюдении след. условий:

- высота над уровнем моря не более 2000 м;
- температура перекачиваемой воды - от +1°C до +45°C;
- запыленность воздуха не более 10 мг/м<sup>3</sup>;
- температура окружающего воздуха - от 0°C до +40°C.

### Общий вид мотопомпы (Рис. 1, 2)

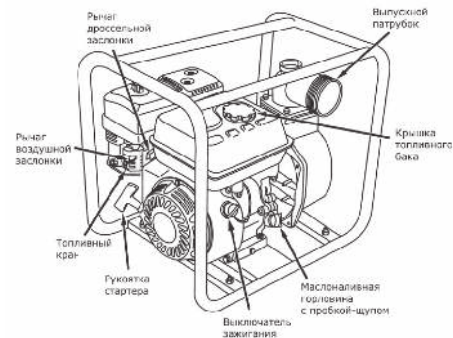


Рис. 1

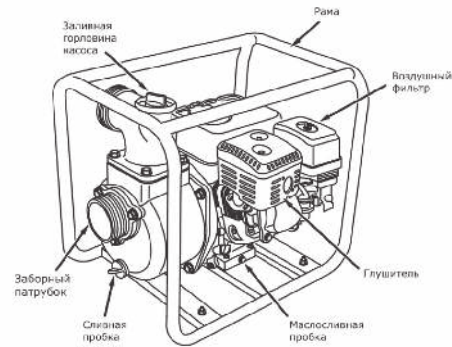


Рис. 2

### ИНСТРУКЦИЯ ПО ТЕХНИКЕ БЕЗОПАСНОСТИ

#### Выхлопные газы токсичны

- Не используйте бензиновую мотопомпу в плохо вентилируемом помещении.

#### Используемое топливо сильно горюче и токсично

- Всегда давайте бензиновому двигателю остыть ~5 минут перед заправкой;
- Запрещено курение и заправка бензиновой помпы вблизи открытого огня;
- Не допускайте попадания топлива на двигатель / глушитель;
- При попадании топлива в полость рта / глаза - обратитесь ко врачу. При попадании на кожу / одежду - промойте с мылом, сменить одежду;
- При эксплуатации располагайте бензиновую мотопомпу строго вертикально.

#### Двигатель и глушитель сильно нагреваются

- Располагайте мотопомпу в местах, недоступных для детей;
- С работающей помпой не должно быть легковоспламеняющихся предметов;
- Для достаточного охлаждения не ставьте помпу вблизи стен;
- Не переносите и не накрывайте работающую мотопомпу;
- При работе глушитель нагревается. Не дотрагивайтесь до него пока он остается горячим во время и после работы.

#### В процессе работы

- Мотопомпа должна занимать устойчивое положение;
- Соблюдайте нормы минимальных радиусов изгиба рукавов (*не менее 2-х наружных диаметров рукава*);
- Не прикасайтесь к высоковольтному проводу и наконечнику (*колпачку*), свече зажигания, глушителю;
- Не оставляйте работающий двигатель без присмотра;
- Не допускайте пережима / перекрытия шланга подачи воды - это может привести к повреждению насоса.

#### Во избежание выхода из строя насоса

- Не приступать к запуску двигателя, не заполнив водой внутренние полости мотопомпы;
- Следить за положением сетчатого водозаборного фильтра на конце всасывающего рукава (*не менее 0,3 м от стенок / dna водоема и 0,2 м от наименьшего уровня воды в водозаборе*).

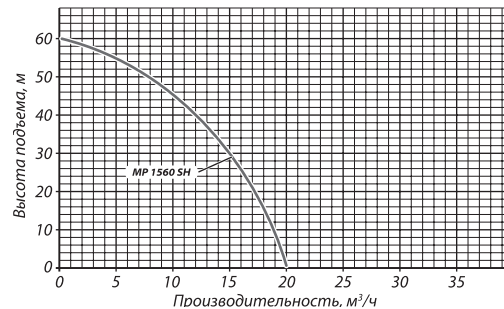
### ТЕХНИЧЕСКИЕ ХАРАКТЕРИСТИКИ (Таб. 1)

Модель	MP 1560 SH	MP 2036 S	MP 3060 S	MP 4090 S	MP 3065 SF
Двигатель: тип, объем, мощность	4-Т, 212 см <sup>3</sup> , 7,0 л.с.	4-Т, 212 см <sup>3</sup> , 7,0 л.с.	4-Т, 212 см <sup>3</sup> , 7,0 л.с.	4-Т, 389 см <sup>3</sup> , 13 л.с.	4-Т, 212 см <sup>3</sup> , 7,0 л.с.
Топливо	Бензин АИ 92				
Максимальная производительность	20 м <sup>3</sup> /ч, 330 л/м	36 м <sup>3</sup> /ч, 600 л/м	60 м <sup>3</sup> /ч, 1000 л/м	90 м <sup>3</sup> /ч, 1500 л/м	65 м <sup>3</sup> /ч, 1100 л/м
Макс. глубина всасывания	8 м	8 м	8 м	7 м	7 м
Максимальный напор	60 м	30 м	30 м	30 м	30 м
Диаметр патрубков	*	2"/50 мм	3"/80 мм	4"/100 мм	3"/80 мм
Объем топливного бака, л / масла, л	3,5 / 0,6		6,5 / 1,1		3,5 / 0,6

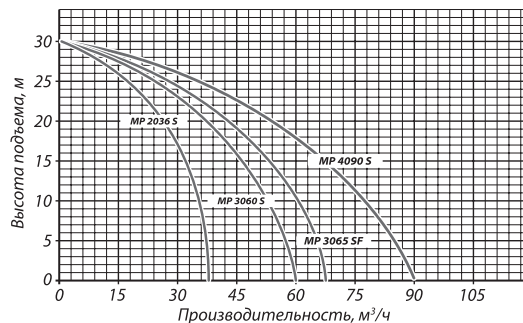
Таб. 1

\*Для модели MP 1560 SH вход - 1,5"/38 мм, выход - 1x1,5"/38 мм, 2x1"/25 мм

### График производительности модели MP 1560 SH



### График производительности моделей MP 2036 S / MP 3060 S / MP 3065 SF / MP 4090 S



## ПРЕДВАРИТЕЛЬНАЯ ПОДГОТОВКА

### ПРЕДВАРИТЕЛЬНАЯ ПОДГОТОВКА



**ВНИМАНИЕ!** При первом запуске налейте в бак минимум 2 литра топлива. Повторяйте все указанные в разделе операции перед каждым запуском.

#### Проверка топлива и масла (Рис. 3)



**ВНИМАНИЕ!** Контроль уровня масла в картере необходимо проводить перед каждым пуском и через каждые 5 часов работы мотопомпы. Уровень масла должен находиться между минимальной и максимальной отметками на масляном щупе. Емкость масляного картера и топливного бака: (см. в разделе «технические характеристики»).

- Установите помпу на ровной горизонтальной поверхности;
- Выверните пробку-щуп из маслосазливной горловины и протрите ее чистой ветошью;

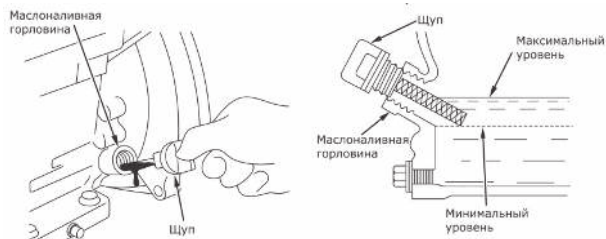


Рис. 3

- Через маслосазливную горловину залейте масло в картер двигателя;
- Заверните до конца пробку-щуп в маслосазливную горловину;
- Выверните пробку-щуп из маслосазливной горловины. Уровень масла должен находиться между минимальной и максимальной отметками на масляном щупе;
- Долейте при необходимости масло в картер двигателя;
- Надежно заверните пробку-щуп в маслосазливную горловину;
- Откройте крышку горловины топливного бака и долейте при необходимости топливо в бак. Случайно пролитое топливо аккуратно соберите чистой ветошью;
- Убедитесь в целостности сетчатого фильтра горловины бака;
- Закройте крышку горловины топливного бака;
- Рекомендованное топливо: неэтилированный бензин АИ-92.



**ВНИМАНИЕ!** Регулярно, перед каждым запуском проверяйте уровень масла в двигателе! Двигатель оборудован системой защиты от сухого запуска без масла. При попытках запуска без масла (*первый запуск или при смене масла*) происходит блокировка зажигания и запуск будет невозможен. Частые попытки запуска при этом могут нанести вред двигателю. Запуск будет возможен только после восстановления уровня масла до нормы.

**Примечание!** Некоторые модели могут поставляться без системы защиты от запуска без масла.



## ПРЕДВАРИТЕЛЬНАЯ ПОДГОТОВКА



**ВНИМАНИЕ!** Данная система защиты от запуска без масла не исключает регулярный контроль уровня и качества масла, т.к. при низком уровне, выработке масла или при наклоне более 10° к горизонту, данная система может не сработать и двигатель мотопомпы может серьезно пострадать. Поломки, вызванные низким уровнем или качеством масла, не попадают под гарантию.



**ВНИМАНИЕ!** Не наклоняйте двигатель во время заправки масла, это может привести к избытку масла и испортить двигатель.

### Установка шлангов

- Убедитесь в отсутствии посторонних предметов во внутренних полостях патрубков насоса;
- Подсоедините к всасывающему шлангу фильтр (*обратный клапан*);



**ВНИМАНИЕ!** Работайте только с сетчатым фильтром, во избежание повреждения мотопомпы, которые она может получить от примесей песка или грязи в воде.

- Подсоедините всасывающий и напорный шланги к патрубкам мотопомпы. Всасывающий шланг должен быть несжимаемым (*гофрированным*), поскольку работает на сжатие.

**Примечание!** При утечке воздуха вода не сможет подняться.

- Закрепите шланги хомутами (Рис. 5, 6). При монтаже соблюдайте следующие требования:

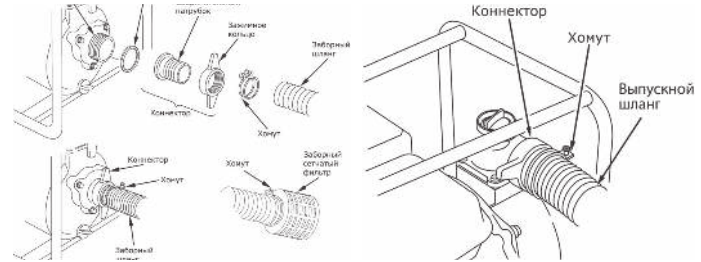


Рис. 5

Рис. 6

- Под хомутами не должно быть складок стенок рукавов;
- Затяжка не должна превышать 40% толщины стенки рукава;
- Расстояние между торцом рукава и торцом хомута должно быть не менее 4 мм.
- Подсоедините патрубки к резьбовым выходам мотопомпы.  
**Примечание!** При установке соединительного патрубка убедитесь, что прокладка находится на месте. Не рекомендуется использовать шланги меньшего или большего диаметра, чем диаметр впускного и выпускного патрубка!

### Заполнение насоса водой

- Установите мотопомпу вблизи водоема (*емкости*);
- Опустите фильтр всасывающего рукава в водоем, обеспечив вертикальное положение фильтра;

- Отверните пробку заливной горловины насоса (Рис. 7);
- Заполните насос водой до края и заверните пробку.

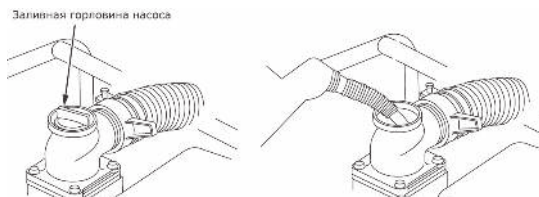


Рис. 7

**Примечание!** Для оптимальной работы всасывающей магистрали нужно утяжелить всасывающий рукав в районе фильтра грузом и в процессе работы (особенно при запуске) проверять вертикальное положение всасывающего рукава.

### Требования к эксплуатации мотопомпы\*

Мотопомпы предназначены для перекачивания только слабозагрязненной воды с возможным содержанием частиц не более 3 мм. При плотности взвеси не более 100 г/л.



**ВНИМАНИЕ!** Запрещается перекачивать грязь, например при бурении скважин или откачки выгребных ям. Статический-динамический сальник, установленный в насосе при высокой плотности взвеси и недостаточном смачивании водой, может выйти из строя.



**ВНИМАНИЕ!** Эксплуатация мотопомпы запрещена при отрицательных температурах, а также при температуре свыше +50 градусов

### ЗАПУСК И ОСТАНОВКА ДВИГАТЕЛЯ



**ВНИМАНИЕ!** Запуск помпы без заполнения насоса водой может привести к выходу из строя сальника, что является негарантийным случаем.

#### Запуск двигателя

1. Проведите все операции, описанные в разделе «**предварительная подготовка**»;
2. Произведите внешний осмотр мотопомпы. При наличии каких-либо явных повреждений не приступайте к работе до момента устранения неисправностей;
3. Поверните топливный кран в положение «**Открыто**» (Рис. 8);
4. Переведите рычаг воздушной заслонки в положение: (Рис. 8)

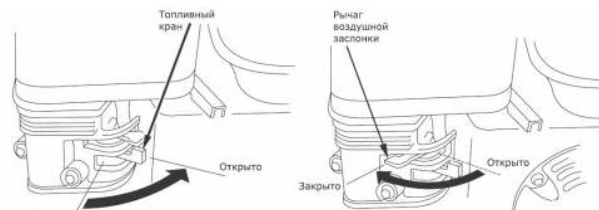


Рис. 8

а) «**Закрыто**», если двигатель холодный, температура воздуха низкая;

б) «**Открыто**» при запуске горячего двигателя;

5. Поверните рычаг дроссельной заслонки на  $\frac{1}{3}$  хода в сторону положения «**Макс**» (Рис. 9).

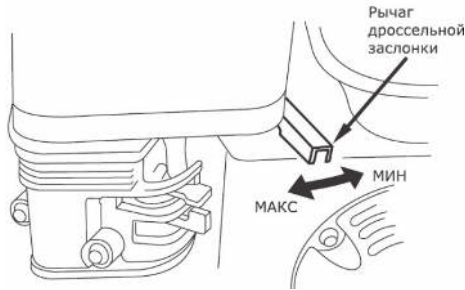


Рис. 9

6. Поставьте выключатель зажигания в положение «**Вкл**» (Рис. 10).

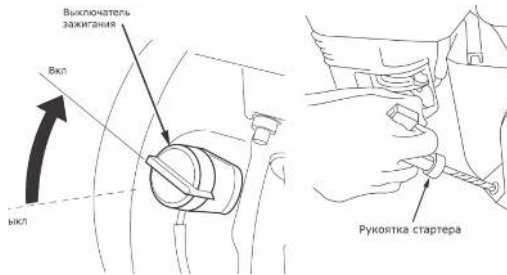


Рис. 10

7. Медленно потяните за ручку шнура стартера до возникновения сопротивления. Далее продолжайте быстро тянуть ручку на полный взмах руки. Медленно (с натягом шнура) верните ручку в начальное положение. Резкое отпускание ручки шнура стартера приводит к механическому повреждению стартера.

8. По мере прогрева двигателя постепенно передвиньте рычаг воздушной заслонки в положение «**Открыто**».

9. После прогрева двигателя переведите рычаг дроссельной заслонки в положение «**Макс**» для samozapолнения шлангов. Число оборотов двигателя и производительность помпы регулируется изменением положения рычага дроссельной заслонки.



**ВНИМАНИЕ!** Обкатка двигателя мотопомпы в течение первых 20 часов работы. В период обкатки запрещается устанавливать максимальные обороты двигателя.

### Остановка двигателя

1. Поверните рычаг дроссельной заслонки в положение «**Мин**» и дайте поработать двигателю 2-3 минуты без нагрузки для охлаждения;

2. Поверните выключатель зажигания в положение «**Выкл**»;

3. Перекройте топливный кран, положение «**Закрыто**»;

4. Открутите коннекторы от патрубков;

5. Слейте воду из корпуса мотопомпы через сливную пробку.



**ВНИМАНИЕ!** В аварийной ситуации для остановки двигателя мотопомпы поверните выключатель зажигания в положение «**Выкл**».

### ТЕХНИЧЕСКОЕ ОБСЛУЖИВАНИЕ



**ВНИМАНИЕ!** Своевременно проводите работы по техническому обслуживанию мотопомпы. Строго выполняйте все изложенные инструкции по проведению регламентных работ.

#### Общие сведения и рекомендации

Техническое обслуживание сводится к содержанию мотопомпы в чистоте и своевременному проведению регламентных работ по очистке или замене фильтрующих элементов, контролю уровня масла в картере, периодической замене моторного масла. В случае эксплуатации мотопомпы в неблагоприятных условиях (например, сильная запыленность) техническое обслуживание мотопомпы следует проводить чаще.

#### Замена масла



**ВНИМАНИЕ!** Проводите проверку уровня масла всегда до запуска двигателя и каждые 5 часов её эксплуатации. Рекомендуемые масла: SAE 10W30, API >=“SF” Patriot: Expert, Specific, Supreme. Замените масло после первых 5 часов работы и через каждые 50 часов работы. Если мотопомпа работает в условиях повышенной концентрации пыли и грязи, то масло необходимо менять чаще. Проводите замену масла только при прогретом двигателе.

1. Найдите месторасположение маслосливной пробки;
2. Проверьте закрытое положение топливной крышки;

3. Очистите поверхность около сливной пробки;
4. Установите раму мотопомпы так, чтобы маслосливное отверстие располагалось как можно ниже. Установите емкость для утилизации отработанного масла под сливной пробкой;
5. Выверните пробку-щуп;
6. Отверните маслосливную пробку и слейте масло;
7. Установите маслосливную пробку на место, надежно закройте её (Рис. 11);



Рис. 11

8. Через маслосливную горловину залейте масло в картер двигателя;
9. Заверните до конца пробку-щуп в маслосливную горловину;
10. Выверните пробку-щуп из маслосливной горловины. Уровень масла должен находиться между мин. и макс. отметками на масляном щупе. При необходимости масло в картер двигателя.
12. Надежно заверните пробку-щуп в маслосливную горловину.

### Свеча зажигания



**ВНИМАНИЕ!** Каждые 100 часов работы двигателя, но не реже одного раза в год, проводите проверку состояния свечи зажигания в следующем порядке:

1. Очистите поверхность около свечи зажигания.
2. Отсоедините высоковольтный провод.
3. Выверните свечным шестигранным ключом, входящим в комплект по ставки, и осмотрите свечу. Электроды свечи должны иметь светло-коричневый цвет.
4. Замените свечу, если имеются сколы керамического изолятора или электроды имеют неровности, прогорели или имеют нагар.
5. Очистите электроды мелкой наждачной бумагой до металла, проверьте и отрегулируйте зазор. Проверьте величину зазора между заземляющим и центральным электродами, используя специальный щуп. При необходимости установите зазор 0,76 мм.
6. Установите свечу зажигания в двигатель и надежно затяните. Недостаточная затяжка свечи зажигания может привести к ее перегреву и повреждению двигателя. Используйте качественные свечи PATRIOT F7TC. Присоедините высоковольтный провод.

### Очистка и замена воздушного фильтра (Рис. 12)



**ВНИМАНИЕ!** Запрещается эксплуатация мотопомпы без воздушного фильтра. Своевременно выполняйте процедуры по очистке и замене воздушного фильтра - качество воздуха, поступающего в цилиндр двигателя, непосредственно влияет на моторесурс.



Рис. 12

1. Снимите кожух воздушного фильтра, отвернув фиксирующую гайку.
2. Извлеките фильтрующие элементы.
3. Очистите бумажный фильтрующий элемент, слегка постукивая им по твердой поверхности, или осторожно продуйте его изнутри сжатым воздухом давлением не более 2 бар. Не рекомендуется очищать бумажный элемент щеткой во избежание повреждения и попадания мелкой пыли в поры фильтрующего материала. При сильном загрязнении или повреждении, замените его.
4. Губчатый фильтрующий элемент промойте в теплом мыльном растворе, хорошо отожмите и высушите.
5. Установите на место фильтрующий элемент и кожух воздушного фильтра. Затяните фиксирующую гайку (*следите за тем, чтобы крышка плотно прилегала к корпусу фильтра*).

### Слив топлива и очистка топливного отстойника (Рис. 13)

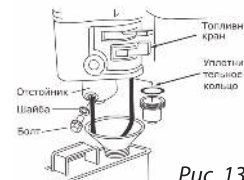


Рис. 13

1. Слив топлива и очистка отстойника осуществляется в следующей последовательности;
2. Поверните топливный кран в положение «Открыто»;
3. Слейте топливо;

4. Промойте топливный отстойник;
5. Установите сливной болт и отстойник с уплотнительным кольцом на место.

### Очистка фильтра топливного бака

1. Снимите пластмассовый фильтр, расположенный под крышкой горловины бензобака;
2. Промойте фильтр бензином и продуйте сжатым воздухом;
3. После очистки установите фильтр на место;
4. Закройте крышку горловины топливного бака.



**ВНИМАНИЕ!** Запрещается чистить фильтр топливного бака механическим способом (*например, металлической щеткой*).

### Удаление грязи с двигателя

Удаление грязи с двигателя позволит обеспечить оптимальное охлаждение двигателя и его работу на требуемых оборотах, а также снижение риска возникновения воспламенения.

Периодически необходимо удалять сжатым воздухом грязь и маслянистые отложения со следующих частей двигателя:

- Ребер воздушного охлаждения;
- Рычагов и тяг системы регулирования оборотов.

### Таблица регламентных работ

Соблюдайте часовые или календарные интервалы обслуживания в зависимости от того, какие из них истекут раньше.

В случае работы в неблагоприятных условиях необходимо производить обслуживание чаще (Таб. 2).

Операция	После первых 5 часов работы	Через каждые 5 часов работы / ежедневно	Через каждые 25 часов работы / раз в 3 месяца	Через каждые 50 часов работы / раз в 3 месяца	Каждые 100 часов работы / раз в сезон	Каждые 200 часов работы / раз в сезон
Проверка уровня масла		•				
Замена масла	•			•		
Очистка губчатого фильтра			•			
Проверка свечи зажигания					•	
Замена свечи зажигания						•
Очистка ребер охлаждения				•		

Таб. 2

## СРОК СЛУЖБЫ, УСЛОВИЯ ХРАНЕНИЯ, ТРАНСПОРТИРОВКИ И УТИЛИЗАЦИИ

### СРОК СЛУЖБЫ, УСЛОВИЯ ХРАНЕНИЯ, ТРАНСПОРТИРОВКИ И УТИЛИЗАЦИИ

#### Срок службы и утилизация

Рекомендованное время бесперебойной работы мотопомпы - не более 8 часов в сутки. При выполнении всех требований настоящей инструкции по эксплуатации срок службы мотопомпы составляет 5 лет. По окончании срока службы не выбрасывайте технику в бытовые отходы! Отслужившее свой срок оборудование должно утилизироваться в соответствии с Вашими региональными нормативными актами по утилизации техники и оборудования.

#### Условия хранения и транспортировки

Хранить мотопомпу в чистом и сухом помещении. Если помпа не используется более 30 дней, выполните следующие действия:

- 1. Топливная система.** При длительном хранении топлива в баке происходит образование смолянистых отложений, засоряющих карбюратор/топливную систему. Перед хранением необходимо слить топливо из бака и карбюратора, как описано в пункте «слив топлива и очистка отстойника» (нажав на сливной клапан, расположенный на нижней части поплавковой камеры карбюратора).
- 2. Масло.** Замените масло, если оно не менялось 3 месяца, как описано в пункте «проверка и замена масла» настоящего Руководства.
- 3. Слив воды из насоса.** Во избежание повреждения насосной части мотопомпы от коррозии или расширения воды при замерзании необходимо перед хранением слить воду. Открутите сливную пробку и слейте воду.

#### Условия транспортировки



**ВНИМАНИЕ!** Храните и транспортируйте мотопомпу в горизонтальном положении.

Закройте топливный кран. Зафиксируйте мотопомпу на ровной поверхности, исключив возможность смещения или опрокидывания. Не наклоняйте мотопомпу в сторону воздушного фильтра более чем на 20°.

**Примечание!** Транспортировка мотопомпы осуществляется при холодном двигателе.

#### Технический регламент таможенного союза:

ТР ТС 010/2011 «О безопасности машин и оборудования»

ТР ТС 020/2011 «Электромагнитная совместимость технических средств»

## ВОЗМОЖНЫЕ НЕИСПРАВНОСТИ И МЕТОДЫ ИХ УСТРАНЕНИЯ

Неисправность	Причина	Устранение
Двигатель не запускается	Нет топлива в топливном баке	Проверить уровень топлива, заполнить бак свежим бензином
	Срабатывает автоматическая система контроля уровня масла	Проверить уровень масла, долить при необходимости
	Мотопомпа находится в наклонном положении	Установить мотопомпу в горизонтальное положение
	Попадание масла в камеру сгорания (вследствие сильного наклона или падения мотопомпы)	Вывернуть свечу зажигания и повернуть коленчатый вал двигателя, потянув 3-4 раза за шнур стартера. Очистить карбюратор и воздушный фильтр
	Открыта заслонка карбюратора холодного двигателя	Закреть заслонку карбюратора
	Нет искры на электродах свечи	Вывернуть свечу зажигания, проверить ее состояние, заменить при необходимости
	Не поступает топливо в карбюратор: закрыт топливный кран / засорен фильтр карбюратора	Открыть топливный кран, вывернуть дренажную пробку в нижней части поплавковой камеры карбюратора, прочистить фильтр
Нестабильная работа мотопомпы	Загрязнен воздушный фильтр	Очистить или установить новый фильтрующий элемент
	Неисправность регулятора частоты вращения	Установить номинальную частоту вращения двигателя в ближайшем сервисном центре
Мотопомпа перегревается	Эксплуатация мотопомпы на высоте более 2000 м над уровнем моря	Для работы в данных условиях, необходимо отрегулировать мотопомпу в сервисном центре
	Слишком высокая температура окружающей среды	Мотопомпа рассчитана на эксплуатацию при температуре окружающей среды не более +40°C
Нет всасывания	Нет или недостаточно воды в насосной части	Залить воду
	Заборный шланг засасывает воздух или поврежден	Заменить заборный шланг
	Недостаточно затянута сливная пробка	Полностью затяните сливную пробку
	Подсос воздуха из сальника помпы	Замените сальник в ближайшем сервисном центре
Мотопомпа работает, но производительность резко падает	Подсос воздуха	Проверьте правильность подсоединения заборного шланга
	Заборный фильтр засорен	Очистите фильтр
	Неправильно подобран диаметр и (или) длина заборного шланга	Рассчитайте по формуле длину и подберите шланг необходимого диаметра
	В период самозаполнения воздух не мог выходить из насосной части из-за того, что выпускная сторона была перекрыта или в выпускном шланге была вода	Откройте все вентили и краны на выпускной стороне или удалите воду из выпускного шланга
	Высота уровня забора воды превышает максимально допустимое значение	Уменьшите высоту уровня забора воды



## КОМПЛЕКТАЦИЯ / РАСШИФРОВКА СЕРИЙНОГО НОМЕРА

### КОМПЛЕКТАЦИЯ

МОТОПОМПА В СБОРЕ	1 ШТ.
УПЛОТНИТЕЛЬНЫЕ ШАЙБЫ	2 ШТ.
СОЕДИНИТЕЛЬНЫЕ ПАТРУБКИ	2 ШТ.
ЗАЖИМНЫЕ КОЛЬЦА	2 ШТ.
ХОМУТЫ	3 ШТ.
ЗАБОРНЫЙ ФИЛЬТР	1 ШТ.
СВЕЧНОЙ КЛЮЧ	1 ШТ.
ИНСТРУКЦИЯ С ГАРАНТИЙНЫМ ТАЛОНОМ	1 ШТ.

### РАСШИФРОВКА СЕРИЙНОГО НОМЕРА

/ 2021 / 02 / 12345678 / 00001 /

2021 – год производства

02 – месяц производства

12345678 – индекс модели

00001 – индекс товара