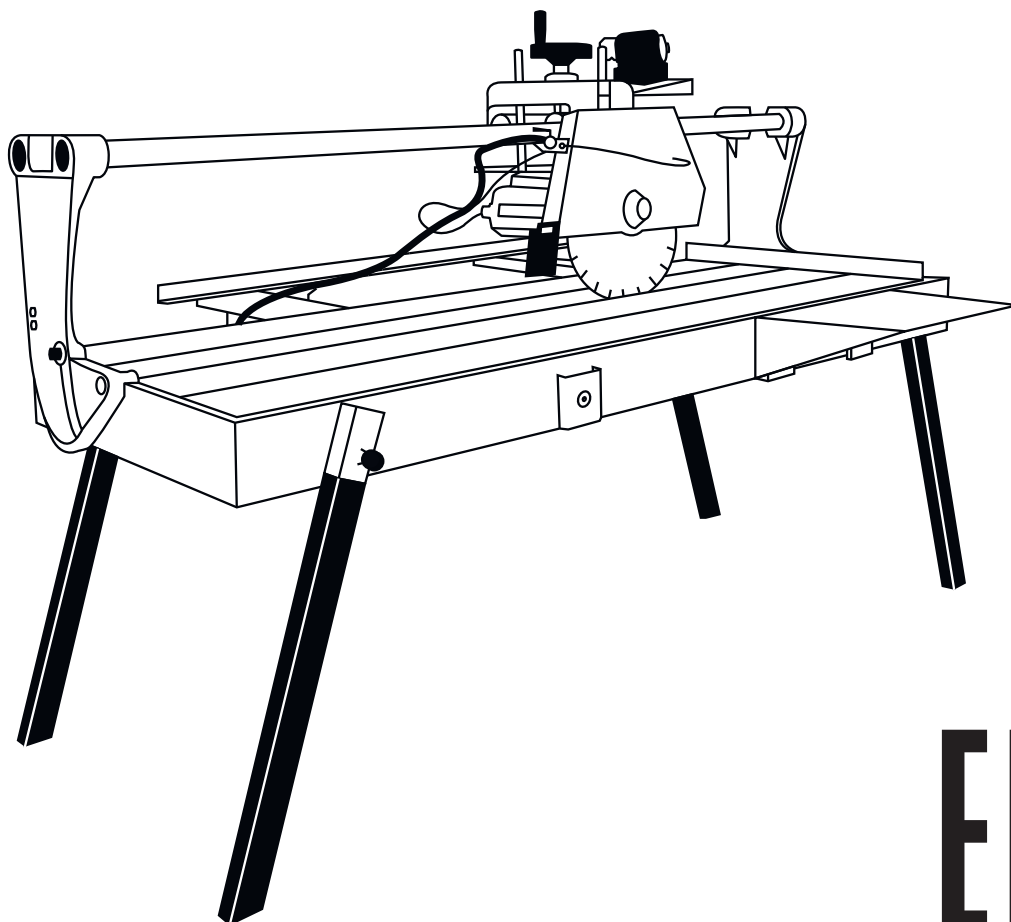


Helmut



EAC

Станок камнерезный

Инструкция по эксплуатации

Модель № : ST350-1500

Номер модели и серийный номер вы так же найдете на наклейке на корпусе. Сохраните их для дальнейшего обслуживания.

Внимательно изучите данную инструкцию
перед эксплуатацией станка

СОДЕРЖАНИЕ

| | |
|-----------------------------|---|
| Вступление | 1 |
| Технические характеристики | 1 |
| Безопасность | 2 |
| Общие правила безопасности | 2 |
| Особые правила безопасности | 3 |
| Начало работы | 4 |
| Сборка | 4 |
| Подготовка к работе | 5 |
| Обслуживание | 5 |



ВСТУПЛЕНИЕ

Дорогой покупатель.

Выражаем Вам признательность за выбор и приобретение изделия, отличающегося высокой надежностью и эффективностью в работе. Мы уверены, что наше изделие будет надежно служить Вам в течение многих лет.

Пожалуйста, обратите Ваше внимание на то, что эффективная и безопасная работа, также надлежащее техническое обслуживание возможно только после внимательного изучения Вами данного руководства пользователя.

При покупке рекомендуем Вам проверить комплектность поставки и отсутствие возможных повреждений, возникших при транспортировке или хранении на складе продавца. При этом изображенные, описанные или рекомендованные в данном руководстве принадлежности не в обязательном порядке могут входить в комплект поставки. Проверьте также наличие гарантийного талона, дающего право на бесплатное устранение заводских дефектов в период гарантийного срока. На талоне должна присутствовать дата продажи, штамп магазина и разборчивая подпись продавца.

Станок камнерезный электрический, модель ST350-1500, далее по тексту «станок» предназначен для резки гранита, базальта, мрамора, бордюрного и дорожного камня, строительных бетонных и газобетонных блоков.

Станок предназначен для работы в условиях умеренного климата с диапазоном температур окружающего воздуха от +5°C до 40°C.

Питание станка производится от сети переменного тока напряжением 220В, частотой 50Гц.



Перед эксплуатацией оборудования внимательно ознакомьтесь с настоящим руководством.

Технические характеристики

| | |
|----------------------|------------------|
| Модель | ST350-1500 |
| Питание | 220-230 В, 50 Гц |
| Мощность двигателя | 2,2 кВт |
| Частота вращения | 2950 об/мин |
| Размер стола | 1500x640 мм |
| Размер диска | 350 мм |
| Посадочный диаметр | 25,4 мм |
| Угол наклона (макс.) | 45° |
| Длина реза (макс.) | 1500 мм |
| Глубина пропила 90° | 100 мм |
| Глубина пропила 45° | 65 мм |
| Габариты упаковки: | |
| Длина | 1910 мм |
| Ширина | 760 мм |
| Высота | 660 мм |

За счет дополнительных упоров максимальный размер обрабатываемой детали 1500x1500 мм

ЗАЩИТА ПРИРОДЫ



Старайтесь перерабатывать ненужные детали и материалы, вместо того чтобы выбрасывать их. Например все упаковочные материалы могут быть отсортированы и переработаны. Таким образом мы защитим окружающую среду.

БЕЗОПАСНОСТЬ

Общие правила безопасности

Внимательно прочтите данное руководство. Ознакомьтесь со станком и принципами его работы прежде чем приступать к эксплуатации. Знайте, что делать в экстренных ситуациях.



Категорически запрещается модифицировать конструкцию станка или заменять оригинальные детали на детали других производителей!

1. Помещение, в котором устанавливается оборудование, должно быть хорошо проветриваемым, просторным и освещенным. Располагайте станок на прочной горизонтальной ровной поверхности на достаточном расстоянии от стен (перегородок, ограждений)



Категорически запрещено устанавливать оборудование вблизи легковоспламеняющихся жидкостей и предметов

2. Содержите рабочее место в чистоте и порядке. Не оставляйте наладочный инструмент и иные предметы на поверхностях станка или вблизи него.

3. Не надевайте для работы широкую, просторную одежду или украшения – они могут попасть в движущиеся части оборудования и стать причиной тяжелой травмы. Используйте защитные очки и перчатки. При выполнении работ, связанных с большим образованием пыли, рекомендуется также надевать защитную маску. Длинные волосы следует закрыть головным убором. При работе на улице рекомендуется использовать нескользящую обувь.

4. Перед каждым запуском производите проверку состояния основных узлов электрооборудования. Убедитесь, что все части находятся в рабочем состоянии и способны должным образом выполнять требуемые функции. При обнаружении повреждения какого-либо узла дальнейшая эксплуатация оборудования недопустима.

5. Избегайте непреднамеренных запусков электрооборудования. Не держите без надобности палец на выключателе. Перед подключением оборудования к сети питания убедитесь, что выключатель стоит в положении «выключено».

6. Делайте все возможное для предотвращения удара электрическим током. Следите за состоянием шнура питания. Не тяните за шнур, не прибегайте к резким рывкам, чтобы отсоединить шнур питания от розетки. Предохраняйте шнур питания от прямого теплового воздействия, острых краев, попадания масла. При работе под открытым небом пользуйтесь только предназначенными для этих целей удлинителями, имеющими соответствующую маркировку.

7. Работайте только с охлаждающей жидкостью. Сухой рез может стать причиной серьезных поломок в помповой системе станка. В качестве охлаждающей жидкости используйте только холодную воду без химических примесей и песка.



Не допускайте попадание воды на токоведущие части станка.

8. Фиксируйте обрабатываемую заготовку при помощи дополнительных (зажимных) приспособлений, которые обеспечат неподвижность детали и освободят ваши действия.

9. Будьте бдительны. Внимательно следите за каждым действием. Следите за сохранением равновесия. Прервите работу, если чувствуете усталость. Если вы принимаете лекарственные препараты, убедитесь, что они не вызывают сонливость и не препятствуют концентрации внимания.

10. Для обеспечения качественной и надежной работы электрооборудования и продления срока его службы соблюдайте инструкции по техническому обслуживанию. Отключайте оборудование от сети перед началом обслуживания или заменой рабочего инструмента (насадок). Соблюдайте условия хранения техники. Оборудование должно храниться в сухих помещениях в местах, не доступных детям.

11. Не пытайтесь самостоятельно отремонтировать вышедшее из строя оборудование – это может привести не только к новым неполадкам, но и к получению травмы. Ремонт должен осуществляться квалифицированными мастерами в специализированных мастерских.

12. Не позволяйте посторонним людям (особенно детям) приближаться к вашему рабочему месту. Не оставляйте оборудование без присмотра.



Не пытайтесь остановить или притормозить диск руками. При работе держите руки на безопасном расстоянии от пилы.

Особые правила безопасности

Особо внимательно прочтите нижеизложенные правила безопасности и неукоснительно соблюдайте их.



Станок должен подключаться к сети 220 В/50Гц. Имеющий шину заземления и защищенной предохранителем не более 25А. В случае попадания напряжения на корпус станка заземленный провод становится проводником, обладающим меньшим сопротивлением по сравнению с сопротивлением человеческого тела, позволяя тем самым избежать удара электрическим током. Рекомендуется также встроить в сеть питания автоматический прерыватель, обеспечивающий сеть при повреждении заземления. Недопустимо устанавливать на станок двухполюсную вилку или использовать переходник для подключения станка к сети, не имеющей заземления. Помните: наличие системы подачи воды в зону реза многократно увеличивает риск удара электрическим током и требует от оператора неукоснительного соблюдения требований техники безопасности! Рекомендуется для обеспечения безопасной работы установить УЗО (Устройство Защитного Отключения).

- Перед включением станка проверьте, нет ли на нем каких-либо серьезных повреждений, препятствующих обеспечению безопасной работы. Все части станка должны быть закреплены должным образом для оптимального функционирования станка. При длительном использовании станка проверьте, насколько правильно детали выполняют свои функции и, если они имеют повреждения, то какова их степень и возможно ли дальнейшее использование деталей.

- Особое внимание должно уделяться крепежу движущихся частей. Никогда не начинайте работу, если защитный кожух режущего диска закреплен ненадежно. Убедитесь, что диск не закусывает, т.е. имеется достаточное расстояние между кожухом и диском. Если кожух имеет повреждения, немедленно произведите его ремонт или замену. Если вы заметили трещины на режущем диске, он также требует неотложной замены.

- Не работайте на станке с неисправным выключателем.

- Выключайте станок из сети при любых перерывах в работе.

- Немедленно выключите станок в случае, если:

- а) при работе вы заметили искрение;
- б) сетевой кабель, вилка или розетка имеют повреждения;
- в) вышел из строя выключатель;
- г) вы почувствовали запах гари или заметили дым.

- После выключения станка и отключения его от сети, попытайтесь определить причину нештатной работы, а если это невозможно, обратитесь в специализированную мастерскую.

- Внимание! Категорически запрещается использовать нештатно установленные диски, а также диски, имеющие сколы, надломы или трещины, так как в этом случае в процессе работы резко возрастает риск разрушения диска и получения оператором серьезной травмы.

- Никогда не оказывайте бокового давления на диск! Это может привести к его поломке и вылету частиц, быстрое движение которых создает риск получения серьезных травм.

- При обработке материала недопустимо располагать руки в непосредственной близости от кромки режущего диска!

- Во время работы прикладывайте такое усилие к столу, чтобы исключить перегрузку двигателя.

- Не пытайтесь обрабатывать одновременно несколько деталей.

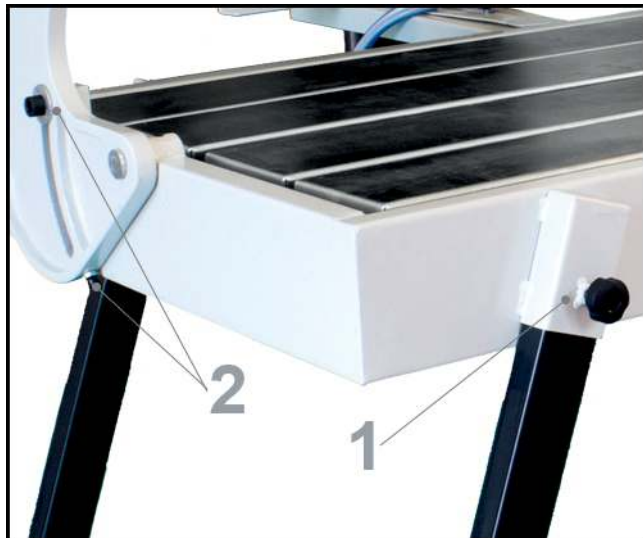


Внимание! При транспортировке станка обязательно фиксируйте двигатель, во избежание поломок и возможных деформаций двигателя и его составляющих.

Начало работы

Сборка

1. Установите поддон на опорные ножки, зафиксировав зажимными болтами.
2. Установите левый и правый кронштейн. С помощью зажимных ручек зафиксируйте кронштейны.

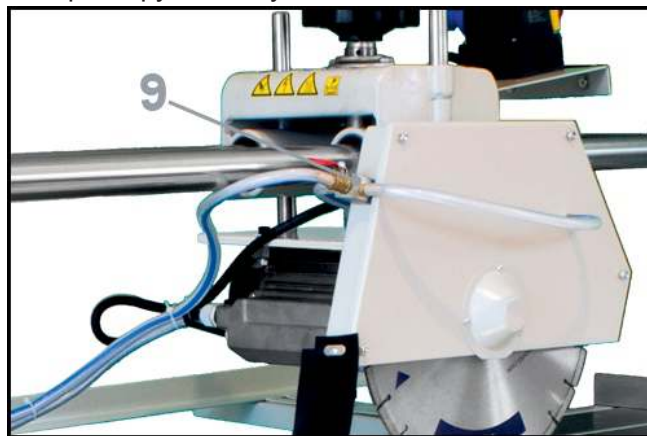


3. Направляющие установите в проушины левого кронштейна и подайте вперед до середины рабочего стола.
4. Придерживая направляющие оденьте на них режущую головку.
5. Придерживая режущую головку продвиньте направляющие и вставьте их в проушины правого кронштейна.
6. С помощью болтов произведите затяжку направляющих в проушинах кронштейнов.
7. Установите штурвал на вал регулировки подачи глубины реза, с помощью болта и шайбы зафиксируйте штурвал.



8. С помощью ключа шестигранника снимите рабочий стол и установите помпу в отстойник поддона. Установите и зафиксируйте рабочий стол на прежнее место.

9. Подсоедините шланг помпы к узлу подачи воды, расположенному на кожухе режущей головки и зафиксируйте хомутом.



10. Налейте в поддон воды и произведите пробный пуск.

11. При необходимости обработки крупногабаритных деталей (до 1500x1500мм), прикрепите дополнительные упоры к рабочему столу.



Станок готов к работе.

1. Осмотрите станок и убедитесь, что он не имеет повреждений.
2. Установите ножки стола и зафиксируйте их винтами. Установите опорный кронштейн.
3. Проверьте, что все шланги подачи воды для охлаждения диска штатно установлены, а пробка слива воды плотно заткнута. Наполните поддон водой приблизительно на 75% его объема и откройте кран.
4. Наденьте защитные очки и наушники и сделайте пробный пуск станка. Для этого соедините удлинитель с блоком управления станка, включите розетку в заземленную сеть 220 В / 50 Гц, защищенную плавким предохранителем на 25А, и нажмите кнопку «пуск» на блоке управления. Убедитесь, что диск штатно вращается и насос подачи воды работает.
5. Установите необходимый угол наклона пилы. Разместите на столе обрабатываемый материал и сделайте пробный запил для проверки правильной настройки станка.



Качественная и безопасная работа может осуществляться только при использовании правильно подобранных дисков, лишенных малейших повреждений.

6. Перед началом работы всегда проверяйте, что защитный кожух и подающие воду трубки установлены и закреплены надлежащим образом, а посторонние предметы и наладочный инструмент удалены из рабочей зоны. Помните, что попадание воды на электродвигатель недопустимо!
7. В момент запуска станка режущий диск не должен касаться обрабатываемого материала. Дождитесь, когда диск наберет полную скорость вращения, и убедитесь, что он вращается равномерно, без биения, а насос принудительной подачи воды работает.
8. Плавно введите диск в соприкосновение с обрабатываемым материалом.
9. Следите за тем, чтобы на столе не оставались осколки заготовок – во время работы они могут войти в контакт с диском и отлететь в сторону, создав угрозу нанесения травмы.
10. Через каждый час работы необходимо заменять воду в поддоне станка. Для чего удалите пробку и слейте воду, уберите при помощи ветоши твердые остатки обрабатываемого материала из поддона.



Помните, что даже при соблюдении всех требований техники безопасности станок представляет потенциальную опасность для пользователя.

Перед каждым включением необходимо:

- проверить надежность питающего кабеля,
- проверить надежность винтовых соединений,
- проверить надежность крепления режущего инструмента.

Ежемесячно:

- производить влажную чистку,
- производить комплексную проверку питающего кабеля,
- обеспечивать надежную затяжку резьбовых соединений,
- проверять крепление узлов и механизмов,
- проверять точность настройки параметров станка.

Каждые три месяца:

- производить полную чистку оборудования,
- обеспечивать надежное крепление узлов и механизмов,
- при интенсивной эксплуатации производить смазку подшипниковых узлов шпинделя и роликов, проверять точность настройки параметров станка.
- контроль работы и чистка пускателя, электрических соединений и разъемов,
- контроль износа движущихся частей станка

Каждые шесть месяцев:

- комплексная проверка питающего кабеля,
- обеспечивать надежную затяжку резьбовых соединений,
- обеспечивать надежность защитных кожухов,

После работы на станке необходимо:

- очистить станок от пыли и грязи.
- очистить электрооборудование.
- проверить целостность электропитания.
- зафиксировать мотор у стенки станка..

Зап. части не подлежащие гарантии

Все виды прокладок, подшипников, шлангов, детали выполненные из резины, а так же пластиковые элементы защиты станка. Внимание! Не полная комплектация, которая могла быть выявлена при продаже (претензии третьих лиц не принимаются).

Срок службы, хранение и утилизация

Срок службы плиткореза 3 года.

ГОСТ 15150 (таблица 13) предписывает для инструмента условия хранения - 1 (хранить в упаковке предприятия – изготовителя в складских помещениях при температуре окружающей среды от +5 до +40°С). Относительная влажность воздуха (для климатического исполнения УХЛ4) не должно превышать 80%.

Указанный срок службы действителен при соблюдении потребителем требований настоящего руководства.

При полной выработке ресурса плиткореза необходимо его утилизировать с соблюдением всех норм и правил.

«Helmut» в России

- Телефон в Москве: +7(495) 518-94-22
- E-mail: info@helmutworld.com
- www.helmutworld.com