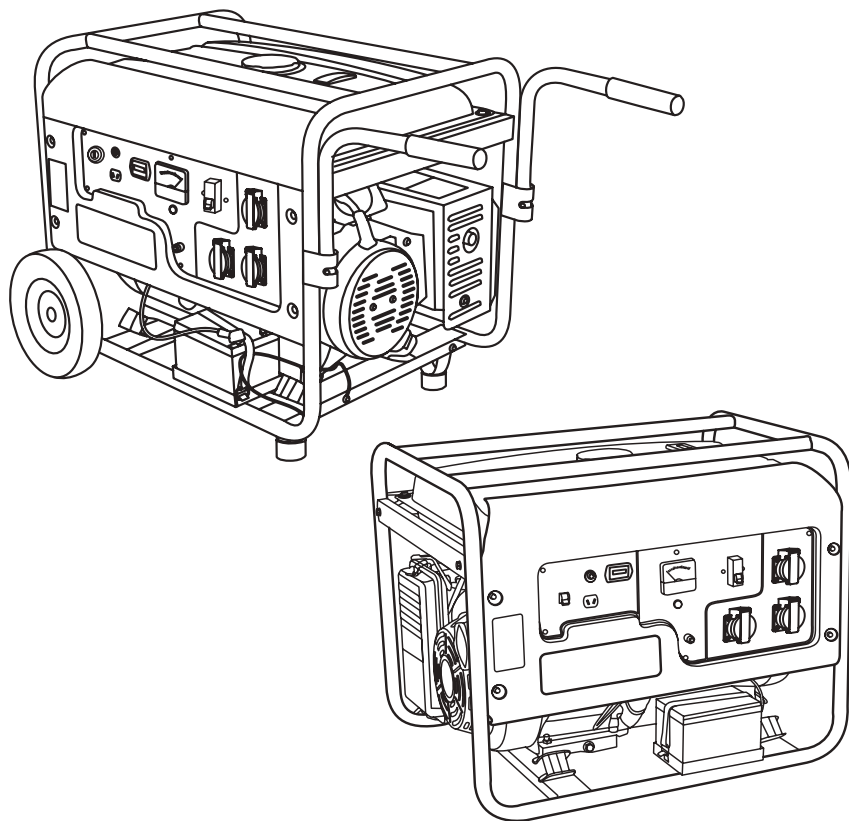


CHAMPION[®]

Power & force

РУКОВОДСТВО ПО ЭКСПЛУАТАЦИИ ГЕНЕРАТОР GG6500 / GG7501E



СОДЕРЖАНИЕ

1. ТЕХНИЧЕСКИЕ ХАРАКТЕРИСТИКИ	3
2. ВВЕДЕНИЕ	4
3. СИМВОЛЫ ПРЕДОСТЕРЕЖЕНИЯ, УПРАВЛЕНИЯ И ИНФОРМАЦИИ.....	5
4. ОСНОВНЫЕ ПОНЯТИЯ И ОПРЕДЕЛЕНИЯ	6
5. ИСПОЛЬЗОВАНИЕ ПО НАЗНАЧЕНИЮ	7
6. ОБЩИЕ ПРАВИЛА ТЕХНИКИ БЕЗОПАСНОСТИ	8
7. ТРЕБОВАНИЯ ТЕХНИКИ БЕЗОПАСНОСТИ ВО ВРЕМЯ ЭКСПЛУАТАЦИИ.....	9
8. ОСНОВНЫЕ УЗЛЫ И ОРГАНЫ УПРАВЛЕНИЯ	11
УСТРОЙСТВО И ПРИНЦИП РАБОТЫ ГЕНЕРАТОРА (ГЕНЕРАТОРНОЙ УСТАНОВКИ).....	12
9. СБОРКА.....	12
10. ПОДГОТОВКА К РАБОТЕ И ЭКСПЛУАТАЦИЯ	13
ПОДГОТОВКА К РАБОТЕ.....	13
УСТРОЙСТВО ЗАЩИТНОГО ЗАЗЕМЛЕНИЯ	13
ТОПЛИВО	13
МОТОРНОЕ МАСЛО	14
ЗАЛИВКА МАСЛА В ДВИГАТЕЛЬ НОВОГО ГЕНЕРАТОРА.....	15
АККУМУЛЯТОРНАЯ БАТАРЕЯ.....	16
ЗАПУСК ДВИГАТЕЛЯ.....	16
ОСТАНОВКА ДВИГАТЕЛЯ.....	17
ОБКАТКА ГЕНЕРАТОРА.....	18
ПРАВИЛА ПОДКЛЮЧЕНИЯ (ОТКЛЮЧЕНИЯ) ПОТРЕБИТЕЛЕЙ К ГЕНЕРАТОРУ	18
11. ХРАНЕНИЕ И ТРАНСПОРТИРОВКА	19
ВВОД В ЭКСПЛУАТАЦИЮ ПОСЛЕ ХРАНЕНИЯ.....	19
ТРАНСПОРТИРОВКА.....	19
12. ТЕХНИЧЕСКОЕ ОБСЛУЖИВАНИЕ	20
ВИДЫ РАБОТ И СРОКИ ТЕХНИЧЕСКОГО ОБСЛУЖИВАНИЯ.....	20
ЗАМЕНА МОТОРНОГО МАСЛА	20
ОБСЛУЖИВАНИЕ ВОЗДУШНОГО ФИЛЬТРА.....	22
ОБСЛУЖИВАНИЕ ФИЛЬТРА БЕНЗОБАКА.....	22
ОБСЛУЖИВАНИЯ ФИЛЬТРА-ОТСТОЙНИКА	22
РЕГУЛИРОВКА ЗАЗОРОВ КЛАПАНОВ	23
ОБСЛУЖИВАНИЕ СВЕЧИ ЗАЖИГАНИЯ.....	23
13. ПОИСК И УСТРАНЕНИЕ НЕИСПРАВНОСТЕЙ	24
ДВИГАТЕЛЬ	24
ГЕНЕРАТОР	24
14. РАСЧЕТ НАГРУЗКИ ГЕНЕРАТОРА	25
15. ЭЛЕКТРИЧЕСКИЕ СХЕМЫ	26

1. ТЕХНИЧЕСКИЕ ХАРАКТЕРИСТИКИ

Характеристики		Модель	
		GG6500	GG7501E
ГЕНЕРАТОРНАЯ УСТАНОВКА	Исполнение	Открытая рама	Открытая рама
	Вес нетто, кг	72,5	83,3
	Класс защиты	IP23	
	Уровень шума, дБ	97	
ДВИГАТЕЛЬ	Тип двигателя	Бензиновый, 4х-тактный, одноцилиндровый, с воздушным охлаждением	
	Модель двигателя	G390HC	G421HCE
	Скорость вращения двигателя, об/мин	3000	
	Тип топлива	АИ-92 неэтилированный	
	Объем двигателя, см ³	389	420
	Мощность двигателя, кВт/л.с.	9,6/13	11,8/16
	Система зажигания	электронная	
	Свеча зажигания	F7RTC	
	Способ запуска	Ручной	Ручной/ электрический
	Тип моторного масла	Класс SAE, Сорт API: SJ	
	Объем масла в картере двигателя, л	1,1	
	Емкость топливного бака, л	25	
	Удельный расход топлива, г/кВт*час	520	460
	Счетчик моточасов	есть	
ГЕНЕРАТОР	Тип генератора	Однофазный, переменного тока, синхронный, щеточный, возбуждение AVR	
	Номинальная мощность, кВт	5	6
	Максимальная мощность, кВт	5,5	6,5
	Cos φ	1	
	Частота тока, Гц	50	
	Напряжение АС, В	230	
	Регулятор напряжения	AVR	
	Розетка переменного тока АС, В/А	3*230/16	
	Розетка постоянного тока DC, В/А	12/8,3	

Технические характеристики могут быть изменены без предварительного уведомления.

2. ВВЕДЕНИЕ

Уважаемый пользователь!

Благодарим за покупку продукции CHAMPION. В данном руководстве приведены правила эксплуатации инструмента CHAMPION. Перед началом работ внимательно прочтите руководство. Эксплуатируйте устройство в соответствии с правилами и с учетом требований безопасности, а так же руководствуясь здравым смыслом. Сохраните руководство, при необходимости Вы всегда можете обратиться к нему.

Продукция CHAMPION отличается высокой мощностью и производительностью, продуманным дизайном и эргономичной конструкцией, обеспечивающей удобство её использования. Линейка техники CHAMPION регулярно расширяется новыми устройствами, которые постоянно совершенствуются.

Производитель оставляет за собой право без предварительного уведомления вносить изменения в комплектность, конструкцию отдельных узлов и деталей, не ухудшающие качество изделия. В связи с этим происходят изменения в технических характеристиках, и содержание руководства может не полностью соответствовать приобретенному устройству. Имейте это в виду, изучая руководство по эксплуатации.

Внешний вид продукции может отличаться от изображения на титульном листе руководства по эксплуатации.

3. СИМВОЛЫ ПРЕДОСТЕРЕЖЕНИЯ, УПРАВЛЕНИЯ И ИНФОРМАЦИИ

Символы предостережения, управления и информации размещены на генераторе в виде наклеек либо нанесены рельефно на корпусе.

	Прочтите инструкцию по эксплуатации перед началом работы.		Не прикасайтесь к глушителю, пока он горячий.
	Предупреждение! Опасность!		Используйте только бензин АИ92.
	При работе с генератором надевайте защитные очки, заглушки для ушей (беруши) или наушники, надевайте защитную каску, если есть опасность падения предметов и ушиба головы.		Выхлопные газы содержат угарный газ (СО), опасный для вашего здоровья. Запрещается эксплуатация в закрытых помещениях без хорошей вентиляции.
	Запрещается работать во время дождя и сильного снегопада без навеса.		Убедитесь в отсутствии утечки топлива. Запрещается заправка топливного бака при работающем двигателе.
	Опасное напряжение! Выключайте во время обслуживания.		

4. ОСНОВНЫЕ ПОНЯТИЯ И ОПРЕДЕЛЕНИЯ

Нагрузка (электрическая нагрузка, потребитель) — устройство, потребляющее электрическую мощность. Нагрузка имеет активную и реактивную составляющую.

Активная нагрузка — устройство, в котором практически вся потребляемая электрическая энергия может быть использована для преобразования в полезную, с точки зрения использования энергии для практических целей, работу (например, в световую энергию в лампах, в тепло в нагревательных приборах и т. п.).

Реактивная нагрузка — устройство, в конструкции которого есть элементы с индуктивностью и/или электрической емкостью. В таком устройстве потребляемая энергия тратится на поддержание вызываемых переменным током периодических изменений:

- 1) магнитного поля — при наличии в цепи индуктивности (например, обмотки электродвигателей);
- 2) заряда конденсаторов — при наличии конденсаторов и проводов (например, длинных кабелей), обладающих большой электрической емкостью.

Номинальный ток — наибольший допустимый по условиям нагрева токопроводящих частей и изоляции ток, при котором устройство может работать длительное время.

Cosφ (коэффициент мощности, фактор мощности) — безразмерная физическая величина, характеризующая потребителя переменного электрического тока с точки зрения наличия в нагрузке реактивной составляющей. Коэффициент мощности показывает, насколько сдвигается по фазе переменный ток, протекающий через нагрузку, относительно приложенного к ней напряжения. Чем больше cosφ нагрузки, тем меньше пусковой ток. **Cosφ** активной нагрузки равен 1.

Пусковой ток — ток, потребляемый из сети электродвигателем при его пуске. Пусковой ток может в несколько раз превосходить номинальный ток двигателя.

Коэффициент пускового тока (кратность пускового тока) определяется как отношение тока, протекающего в момент пуска, к номинальному току.

Мощность номинальная — мощность устройства, заявленная заводом-изготовителем для работы в течение длительного времени.

Мощность максимальная — наибольшая мощность, развиваемая устройством при номинальных условиях эксплуатации и используемая периодически в течение ограниченного времени.

Класс защиты IP — система классификации степеней защиты оболочки электрооборудования от проникновения твердых предметов и воды в соответствии с международным стандартом IEC 60529 (DIN 40050, ГОСТ 14254-96).

Блок AVR (Automatic Voltage Regulator) — автоматический регулятор напряжения. Предназначен для регулирования выходного напряжения при изменении оборотов двигателя.

AC (Alternative Current) — переменный ток.

DC (Direct Current) — постоянный ток.

5. ИСПОЛЬЗОВАНИЕ ПО НАЗНАЧЕНИЮ

Все рабочие характеристики генератора, заявленные заводом-изготовителем, сохраняются при работе в температурном интервале от -5°C до $+40^{\circ}\text{C}$ и относительной влажности воздуха до 90 %. Высота над уровнем моря до 1000 м.

Генератор предназначен для использования в качестве автономного источника электроснабжения. Время непрерывной работы генератора составляет 12 часов, затем требуется перерыв 30 минут.

Не превышайте номинальной мощности генератора. Всегда обязательно учитывайте суммарную мощность всех подключаемых устройств с учетом коэффициентов пусковых токов для каждого устройства. Не подключайте два, или более генераторов, параллельно.



ВНИМАНИЕ!

Использование генератора в любых других целях, не предусмотренных настоящим руководством, является нарушением условий гарантийного обслуживания и прекращает действие гарантийного обязательства поставщика. Производитель и поставщик не несет ответственности за повреждения, возникшие вследствие использования генератора не по назначению.



ВНИМАНИЕ!

Подключение генераторной установки к источнику потребления электроэнергии в качестве аварийного источника питания должно быть выполнено дипломированным специалистом, имеющим лицензию и допуск на проведение данного вида работ.



ВНИМАНИЕ!

Используйте для ремонта и обслуживания генератора рекомендованное масло, топливо, сменные фильтрующие элементы, рекомендованные заводом-изготовителем запчасти. Использование не рекомендованных смазочных материалов, не оригинальных расходных материалов и запчастей лишает Вас права на гарантийное обслуживание агрегата.



ВНИМАНИЕ!

Подключайте к генератору только те потребители, которые соответствуют электрическим характеристикам и номинальной мощности генератора.



ВНИМАНИЕ!

После подключения нагрузки к генератору надо тщательно проверять надежность и безопасность электрического соединения. Неправильное электрическое соединение может привести к повреждению генератора или пожару.



ВНИМАНИЕ!

Запрещается эксплуатация генератора без подключения нагрузки более 2-3 минут. Минимальная нагрузка потребителя должна составлять не менее 10% от номинальной мощности генератора.

6. ОБЩИЕ ПРАВИЛА ТЕХНИКИ БЕЗОПАСНОСТИ

Внимательно прочтите данное руководство. Ознакомьтесь с генератором и его работой, прежде чем приступать к эксплуатации. Ознакомьтесь с работой органов управления. Знайте, что делать в экстренных ситуациях. Обратите особое внимание на информацию, которой предшествуют следующие заголовки:



ПРЕДУПРЕЖДЕНИЕ!

Указывает на опасную ситуацию, которая, если ее не предотвратить, может привести к смертельному исходу или получению серьезных травм.



ОСТОРОЖНО!

Указывает на опасную ситуацию, которая, если ее не избежать, может привести к получению травм средней тяжести.



ВНИМАНИЕ!

Обозначает вероятность повреждения оборудования при несоблюдении инструкций по эксплуатации изделия.

Для обеспечения безопасной работы:



Генератор сконструирован таким образом, что он безопасен и надежен, если он эксплуатируется в соответствии с инструкциями. Прежде чем приступить к эксплуатации генератора прочтите и усвойте Руководство по эксплуатации. Если Вы этого не сделаете, результатом может явиться травма или повреждение оборудования.



Во время работы глушитель сильно нагревается и остается горячим еще некоторое время после выключения двигателя. Не прикасайтесь к глушителю, пока он горячий. Прежде чем отправить генератор на хранение в помещение, дайте двигателю остыть.

1. Соблюдайте чистоту и хорошее освещение в рабочей зоне. Беспорядок и плохое освещение являются причиной получения травмы.
2. Для предотвращения пожара и обеспечения хорошей вентиляции устанавливайте генератор для работы на расстоянии, по крайней мере, одного метра от стенок здания или оборудования. Не используйте генератор вблизи легковоспламеняющихся газов, жидкостей или пыли. При работе детали выхлопной системы сильно нагреваются, что может вызвать воспламенение этих материалов или взрыв.



ПРЕДУПРЕЖДЕНИЕ!

Запрещается курить или допускать открытое пламя и искрящиеся предметы в местах заправки топливом, а также в местах хранения емкостей с бензином.

3. Во время работы генератора не допускайте присутствия посторонних лиц, детей или животных в рабочей зоне. При необходимости обеспечьте ограждение рабочей зоны.
4. Используйте генератор только по назначению. Использование генератора не по назначению может привести к поломке деталей альтернатора или двигателя.
5. Будьте внимательны при работе генератора. Не эксплуатируйте генератор, если вы устали, находитесь под воздействием сильнодействующих медицинских препаратов, наркотических средств или алкоголя.
6. Во время работы не надевайте свободную одежду и украшения. Длинные волосы, украшения и свободная одежда могут попасть в движущиеся части генератора и привести к травме.

7. Перед эксплуатацией генератор должен быть подключен к защитному заземлению, выполненному в соответствии с правилами электротехнической безопасности.
8. Проверьте соединение движущихся частей генератора, отсутствие поломок деталей, которые влияют на работу генератора. Если генератор имеет повреждения, устранийте их перед эксплуатацией генератора.
9. Оставьте ярлыки и наклейки на генераторе и двигателе. Они несут в себе важную информацию.
10. При обслуживании генератора следуйте всем соответствующим указаниям данного руководства. Использование несоответствующих деталей и несоблюдение указаний руководства могут создать опасность поражения электрическим током и увеличить риск получения травмы.
11. Храните всё электрическое оборудование чистым и сухим. Заменяйте провода с поврежденной или испорченной изоляцией. Заменяйте контакты, которые изношены, повреждены или заржавели.
12. Храните не работающий генератор в сухом, хорошо проветриваемом помещении, вне досягаемости посторонних лиц.

7.ТРЕБОВАНИЯ ТЕХНИКИ БЕЗОПАСНОСТИ ВО ВРЕМЯ ЭКСПЛУАТАЦИИ



ПРЕДУПРЕЖДЕНИЕ!

Генератор вырабатывает электроэнергию. При несоблюдении инструкции по эксплуатации возможно поражение электрическим током.

1. Используйте при работе защитные приспособления. Всегда надевайте защитные очки, защитную маску, обувь на нескользящей подошве, защитный шлем (при необходимости), наушники или беруши.
2. Не допускайте попадания влаги на генератор. Не эксплуатируйте генератор под дождем, в сильный снегопад или в помещении с повышенной влажностью.
3. Не перегружайте генератор. Правильное использование позволит генератору делать работу, для которой он предназначен, лучше и безопаснее.
4. Избегайте прямого контакта с заземленными поверхностями, такими как трубы, радиаторы и т.п.
5. Осторожно обращайтесь с силовым проводом. Поврежденный провод заменяйте немедленно, так как это увеличивает опасность поражения электрическим током.
6. При работе генератора на улице, используйте удлинитель, предназначенный для работы на открытом воздухе. Такие удлинители снижают опасность поражения электрическим током.
7. Прежде, чем начать проверки перед эксплуатацией, убедитесь, что генератор расположен на горизонтальной поверхности, выключатель напряжения и/или ключ зажигания находится в положении «Выкл.». Эти предохранительные меры безопасности снижают риск произвольного запуска генератора.
8. Не пытайтесь подключать или отсоединять потребители электроэнергии, стоя в воде или на влажной, сырой земле.
9. Не касайтесь частей генератора, находящихся под напряжением.

10. Изолируйте все соединения и разъединенные провода. Не используйте дефектные, плохо изолированные или временно соединенные кабели. Не прикасайтесь к оголенным проводам или отсоединенным разъемам.
11. Избегайте произвольного запуска. При выключении генератора, убедитесь, что выключатель напряжения и/или ключ зажигания находится в положении «Выкл.». Во избежание случайного запуска двигателя, перед выполнением ремонтных работ отсоедините аккумуляторную батарею. Поместите на генератор табличку с надписью: «Не запускать, идут ремонтные работы!».
12. Перед началом эксплуатации убедитесь в отсутствии посторонних предметов на генераторе.
13. При запуске генератора всегда сохраняйте устойчивое положение и равновесие.
14. Вытирайте пролившееся топливо и храните в безопасном месте одежду, пропитанную топливом.
15. Не заправляйте бак топливом при работающем двигателе. Не производите чистку, смазку и наладку работающего двигателя.
16. Не прикасайтесь к горячим узлам агрегата, таким как выхлопная труба и не кладите на них горючие материалы. Не допускайте появления искр или источников огня вблизи аккумуляторной батареи, поскольку электролитный газ легко воспламенит (особенно при заряде аккумуляторных батарей). Очень опасным веществом при контакте с кожей и, особенно с глазами, является кислота.
17. Избегайте контактов топлива с кожей. Используйте в работе защитные перчатки.
18. Не используйте бензин и другие легковоспламеняющиеся жидкости для очистки деталей генератора. Используйте только соответствующие негорючие растворители.
19. Не используйте такие вспомогательные химические средства для запуска, как «Пусковая аэрозоль», «Холодный старт» или «Быстрый старт».
20. Масла являются токсичным и опасным веществом. Не допускайте попадания масла в желудочно-кишечный тракт. Избегайте длительных и повторяющихся контактов масла с кожей. Не допускайте попадания горячего масла на кожу.
21. Во избежание проливов масла не запускайте двигатель, если открыта крышка маслониливной горловины.
22. Сервисное обслуживание генератора должно осуществляться только квалифицированным персоналом.

8. ОСНОВНЫЕ УЗЛЫ И ОРГАНЫ УПРАВЛЕНИЯ

Расположение основных узлов и органов управления генератором приведено на Рис. 1А-1D.



Рис. 1А

1. Пробка для слива масла из картера
2. Крышка клапанного механизма
3. Карбюратор
4. Рычаг воздушной заслонки
5. Защелка крышки воздушного фильтра
6. Корпус воздушного фильтра



Рис. 1В

1. Датчик уровня масла
2. Стартер электрический(7501E)
3. Крышка/щуп маслосливной горловины картера



Рис. 1С

1. Стартер ручной
2. Кран топливный

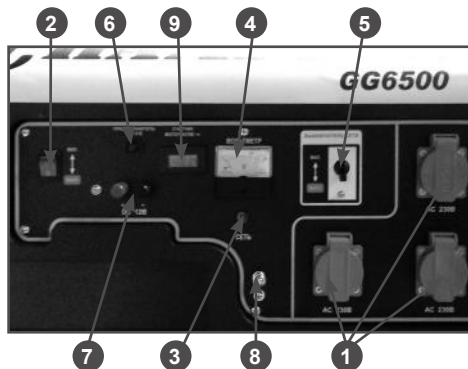


Рис. 1D Панель управления GG6500

1. Розетки 230В
2. Замок зажигания (Выключатель двигателя для GG6500)
3. Контрольная лампочка работы генератора
4. Вольтметр

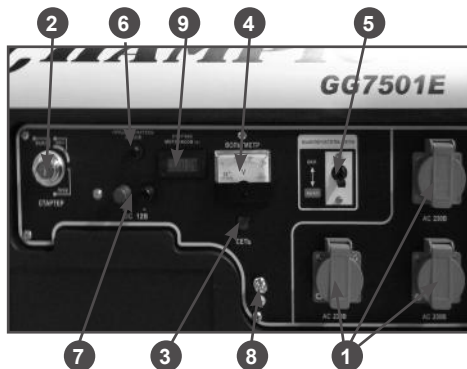


Рис. 1D Панель управления GG7501E

5. Выключатель напряжения
6. Предохранитель выхода 12В
7. Розетка 12В
8. Клемма подключения заземления
9. Счетчик моточасов

УСТРОЙСТВО И ПРИНЦИП РАБОТЫ ГЕНЕРАТОРА (ГЕНЕРАТОРНОЙ УСТАНОВКИ)

Генераторная установка состоит из двигателя, электрогенератора, вспомогательных систем и механизмов, конструктивно объединенных рамой открытого типа.

Двигатель бензиновый 4х-тактный одноцилиндровый с воздушным охлаждением.

Вращение коленчатого вала двигателя передается ротору электрогенератора. Электрогенератор синхронного типа состоит из ротора, статора, обмоток возбуждения, щеток и блока AVR. Магнитные полюса ротора создают магнитное поле, которое вращаясь и пересекаясь с обмоткой статора, способствует наведению в ней электродвижущей силы.

9. СБОРКА

Генератор приходит с завода-изготовителя в собранном виде. Необходим монтаж транспортировочного комплекта (2 колеса с осью, опоры и рукоятка) для модели GG7501E.

10. ПОДГОТОВКА К РАБОТЕ И ЭКСПЛУАТАЦИЯ

ПОДГОТОВКА К РАБОТЕ

Генератор рекомендуется эксплуатировать на открытом воздухе. При этом обеспечиваются наилучшие условия для подвода воздуха и отвода выхлопных газов. Генератор должен быть защищен от воздействия прямых солнечных лучей и атмосферных осадков, при этом не должны нарушаться условия отвода выхлопных газов. Генератор при работе потребляет значительный объем воздуха, а также выделяет в атмосферу угарный газ. При расположении работающего генератора в низинах, котлованах или ямах существует опасность скопления угарного газа.

При эксплуатации генератора в закрытых помещениях следует обеспечить принудительную подачу свежего воздуха (приточная вентиляция), а также принудительный отвод выхлопных газов (вытяжная вентиляция). Помещение должно быть сухим, чистым и защищенным от пыли. В нем не должны храниться горючие материалы. Особое внимание следует обратить на отвод отработавших газов, так как в них содержится токсичный газ – окись углерода.

Проектирование и монтаж систем приточной и вытяжной вентиляции должны производить специализированные организации.

При подготовке помещения для эксплуатации генератора необходимо учитывать правила пожарной безопасности.

Перед эксплуатацией генератор должен быть подключен к защитному заземлению, выполненному в соответствии с правилами электротехнической безопасности.

УСТРОЙСТВО ЗАЩИТНОГО ЗАЗЕМЛЕНИЯ

Для обустройства защитного заземления на открытой местности необходимо использовать один из следующих заземлителей:

- металлический стержень диаметром не менее 15 мм, длиной не менее 1500 мм;
- металлическую трубу диаметром не менее 50 мм, длиной не менее 1500 мм;
- лист оцинкованного железа размером не менее 1000 x 500 мм.

Любой заземлитель должен быть погружен в землю до постоянно влажных слоев грунта. На заземлителях должны быть оборудованы зажимы или другие устройства, обеспечивающие надежное контактное соединение провода заземления с заземлителем. Противоположный конец провода соединяется с клеммой заземления генератора. Сопротивление контура заземления должно быть не менее 4 Ом, причем контур заземления должен располагаться в непосредственной близости от генератора.

При установке генератора на объектах, не имеющих контура заземления, в качестве заземлителей могут использоваться находящиеся в земле металлические трубы системы водоснабжения, канализации или металлические каркасы зданий, имеющие соединение с землей. Категорически запрещается использовать в качестве заземлителей трубопроводы горючих и взрывчатых газов и жидкостей! Во всех случаях работа по заземлению должна выполняться специалистом!

ТОПЛИВО

Используйте неэтилированный бензин, с октановым числом 92. Никогда не используйте старый или загрязненный бензин или смесь масло-бензин. Избегайте попадания грязи или воды в топливный бак.



ВНИМАНИЕ!

Выход из строя двигателя по причине использования некачественного или старого топлива, а также топлива с несоответствующим октановым числом не подлежит ремонту по гарантии.



ВНИМАНИЕ!

Храните топливо в специально предназначенных для этой цели емкостях. Запрещается использовать для хранения канистры из пищевого пластика.

Заправка топливом проводится при выключенном двигателе и в местах с хорошим проветриванием. При работе с топливом запрещается курить и применять открытый огонь. Не допускается разлив топлива. Надо предотвращать многократное или длительное касание кожи с топливом, а также вдыхания топливных паров.



ВНИМАНИЕ!

Не заполняйте топливный бак полностью. Заливайте бензин в топливный бак до уровня примерно на 25 мм ниже верхнего края заливной горловины, чтобы оставить пространство для теплового расширения топлива.

После заправки топливного бака убедитесь в том, что пробка заливной горловины закрыта должным образом. Максимальный уровень топлива показан на Рис. 2. На Рис.3 показаны основные элементы топливного бака.



Рис. 2 Максимальный уровень топлива в топливном баке



Рис. 3 Основные элементы топливного бака

1. Крышка топливного бака
2. Указатель уровня топлива
3. Фильтр бензобака

МОТОРНОЕ МАСЛО



ВНИМАНИЕ!

Генератор поставляется с завода без масла в картере двигателя. Перед запуском в работу необходимо залить необходимое количество чистого моторного масла для четырехтактных двигателей.



ВНИМАНИЕ!

Каждый раз перед запуском двигателя необходимо проверить уровень масла в картере, при необходимости долить. Моторное масло является важным фактором, влияющим на срок службы двигателя. Необходимо своевременно производить замену масла в картере.



ВНИМАНИЕ!

Нельзя применять масло для двухтактных двигателей. Рекомендуется применять моторное масло для четырехтактного бензинового двигателя категории SJ по системе классификации API. Вязкость масла по классификации SAE выбирается в зависимости от температуры окружающего воздуха, при которой будет работать двигатель. При выборе вязкости масла пользуйтесь таблицей, показанной на Рис. 4.

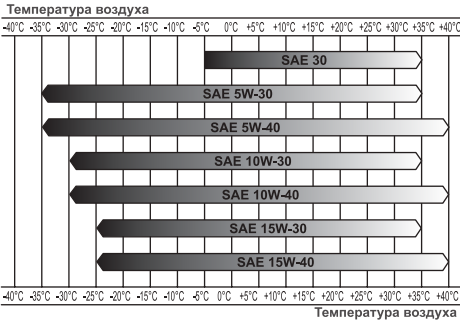


Рис. 4 Определение вязкости масла



ПРИМЕЧАНИЕ!

Для генераторов CHAMPION при температуре наружного воздуха до -5°C рекомендуется применять масло CHAMPION SAE 30. При температуре наружного воздуха ниже -5°C рекомендуется применять масло CHAMPION SAE 5W30. Допускается применение масла, соответствующего категории SE или SF по классификации API и соответствующего вязкости масла по классификации SAE в зависимости от температуры окружающего воздуха, других производителей.



ВНИМАНИЕ!

Несвоевременная замена масла, работа на масле, отработавшем свой ресурс, работа на постоянно пониженном уровне масла, работа на масле, не соответствующем температуре окружающей среды, приведет к выходу из строя двигателя, и не подлежит ремонту по гарантии.



ВНИМАНИЕ!

При запуске нового двигателя первая замена масла производится через 5 часов работы двигателя. Вторая замена масла через 25 часов работы двигателя. Все последующие замены масла производятся через каждые 50 часов работы двигателя.

Для заправки моторного масла необходимо проверить уровень масла в картере (Рис.5):

1. Открутите крышку картера и извлеките щуп.

2. Протрите щуп насухо и вставьте в отверстие заливной горловины, не закручивая крышку.
3. Аккуратно вытаскиваете щуп и осмотрите его. Уровень масла должен соответствовать верхней отметке на щупе. При недостаточном уровне масла в картере необходимо долить чистое масло до верхней отметки на щупе (что соответствует нижней кромке заливного отверстия). После окончательной проверки, плотно закрутите крышку заливной горловины.

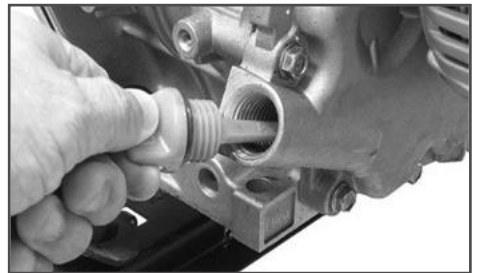


Рис. 5 Проверка уровня масла в картере

ЗАЛИВКА МАСЛА В ДВИГАТЕЛЬ НОВОГО ГЕНЕРАТОРА

1. Залейте необходимое количество рекомендованного масла, учитывая температуру окружающего воздуха.
2. Установите щуп в маслосливную горловину, не закручивая его.
3. Извлеките щуп из горловины. Уровень масла должен соответствовать верхней отметке на щупе.
4. Установите щуп в горловину, закрутите и запустите двигатель на 30 секунд. Заглушите двигатель и проверьте уровень масла. При необходимости откорректируйте уровень масла до требуемого.



ПРИМЕЧАНИЕ!

Максимальный уровень масла в картере соответствует нижней кромке маслосливной горловины (Рис.6).

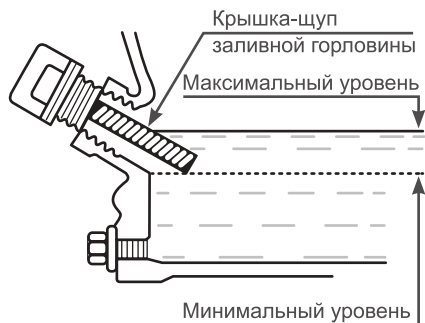


Рис. 6 Максимальный уровень масла в картере



ВНИМАНИЕ!

После заливки, замены или проверки уровня масла визуальным осмотром проверьте отсутствие протечек масла из картера. Проверьте надежность установки масляного щупа перед каждым запуском двигателя.



ВНИМАНИЕ!

Не допускайте длительного контакта кожи рук с маслом. Всегда тщательно мойте руки чистой водой с мылом. Храните отработанное масло в специальной емкости. Запрещается выливать отработанное масло на землю или в канализацию.

АККУМУЛЯТОРНАЯ БАТАРЕЯ



ВНИМАНИЕ!

При подключении аккумулятора не перепутайте полярность «+» и «-» батареи, это может вызвать серьезное повреждение стартера и аккумуляторной батареи. Плюсовой провод (красный) подключается к клемме «+» аккумулятора и клемме реле стартера (показано стрелкой на Рис. 7). Минусовой провод (черный) подключается к клемме «-» аккумулятора и картеру двигателя.



Рис. 7 Подключение плюсовой клеммы аккумулятора



ВНИМАНИЕ!

Аккумуляторная батарея должна быть закреплена на генераторе на штатное место с помощью предусмотренных креплений. Ненадежное крепление батареи приводит к ее механическому повреждению, преждевременному разрушению электродов и коротким замыканиям.



ВНИМАНИЕ!

Не допускается перезаряд батареи.



ПРЕДУПРЕЖДЕНИЕ!

Неправильное обслуживание может привести к взрыву аккумулятора, что может травмировать людей поблизости. Аккумуляторная батарея может выделять взрывчатый газ, поэтому обслуживание и зарядка должны производиться в хорошо проветриваемом помещении вдали от источников огня.



ВНИМАНИЕ!

Запрещается отсоединять аккумуляторную батарею на работающем двигателе.

ЗАПУСК ДВИГАТЕЛЯ

Запуск с помощью электрического стартера (GG7501E)

1. Проверьте уровень масла в картере и уровень топлива в топливном баке.

2. Отключите все потребители электроэнергии от генератора и установите выключатель напряжения (5) в положение «ВЫКЛ» Рис.1D.
3. Закройте воздушную заслонку карбюратора (4) Рис. 1A .
4. Откройте топливный кран (2) Рис 1C.
5. Поверните ключ зажигания в положение «Пуск» и удерживайте его. После запуска двигателя отпустите ключ зажигания, он автоматически встанет в положение «ВКЛ».
6. Откройте воздушную заслонку и переведите выключатель напряжения в верхнее положение («ВКЛ»). Прогрейте двигатель на холостых оборотах в течение 3-5 минут.



ВНИМАНИЕ!

Удерживайте ключ зажигания в положении «Пуск» не более чем 5 секунд, возможно повреждение аккумуляторной батареи и стартера.

Если двигатель не запустился, повторный запуск производите не ранее чем через 1 минуту. При невозможности запустить двигатель с 3-4 попыток, обратитесь к таблице поиска неисправностей или в уполномоченный сервисный центр.

Запуск с помощью ручного стартера

1. Проверьте уровень масла в картере и уровень топлива в топливном баке.
2. Отключите все потребители электроэнергии от генератора и установите выключатель напряжения в положение выключено.
3. Выключатель зажигания установите в положение «ВКЛ».
4. Закройте воздушную заслонку карбюратора.
5. Откройте топливный кран.
6. Потяните за ручку стартера, пока не почувствуете сопротивление. Затем опустите ручку стартера вниз и произведите резкий рывок за ручку стартера.

7. После запуска откройте воздушную заслонку и прогрейте двигатель на холостых оборотах в течение 3-5 минут.



ВНИМАНИЕ!

При вводе в эксплуатацию нового генератора, имеющего электрический стартер, рекомендуется первый запуск двигателя произвести с помощью ручного стартера.



ВНИМАНИЕ!

При запуске двигателя с помощью ручного стартера всегда строго выполняйте пункт «б» инструкции для того, чтобы избежать динамического удара на детали стартера и его поломки. Не бросайте рукоятку стартера, когда она находится в верхнем положении, отпускайте рукоятку медленно во избежание повреждения стартера. Невыполнение этих требований инструкции часто приводит к поломке стартера и не подлежит ремонту по гарантии.

ОСТАНОВКА ДВИГАТЕЛЯ

Для остановки двигателя генератора в нормальном рабочем режиме необходимо выполнять следующие действия:

1. Отключите последовательно все потребители (Смотри раздел «Правила подключения потребителей»).
2. Переведите выключатель напряжения в положение «ВЫКЛ».
3. Дайте генератору поработать без нагрузки в течение 3-5 минут.



ВНИМАНИЕ!

Не глушите двигатель сразу, так как это может привести к резкому повышению температуры внутри двигателя и, как следствие, к выходу его из строя.

4. Переведите выключатель зажигания в положение «ВЫКЛ».
5. Закройте топливный кран.



ВНИМАНИЕ!

Запрещается останавливать двигатель, если к генератору подключена нагрузка.

**ВНИМАНИЕ!**

После остановки двигателя обязательно закройте топливный кран подачи топлива, ключ зажигания установите в положение «ВЫКЛ».

**ВНИМАНИЕ!**

Меновенную остановку двигателя производить только в случае возникновения аварийной или опасной для жизни ситуации.

ОБКАТКА ГЕНЕРАТОРА

Первые 20 часов работы генератора являются временем, в течение которого происходит приработка деталей друг к другу. Поэтому на этот период соблюдайте следующие требования.

**ВНИМАНИЕ!**

В период обкатки не подключайте нагрузку, мощность которой превосходит 50% номинальной (рабочей) мощности генератора.

**ВНИМАНИЕ!**

При эксплуатации нового двигателя первая замена масла производится через 5 часов работы двигателя.

В период обкатки не рекомендуется подключать потребители с высокими значениями коэффициента пускового тока.

ПРАВИЛА ПОДКЛЮЧЕНИЯ (ОТКЛЮЧЕНИЯ) ПОТРЕБИТЕЛЕЙ К ГЕНЕРАТОРУ**Розетки 230В**

1. Первым подключается потребитель, имеющий самый большой пусковой ток.
2. Далее подключаются потребители в порядке убывания пусковых токов.
3. Последним подключается потребитель с коэффициентом пускового тока $K=1$ (например лампа накаливания).

4. Отключение потребителей необходимо производить в обратной последовательности.

**ВНИМАНИЕ!**

Выход генератора из строя в результате нарушения правил подключения/отключения потребителей, не подлежит гарантийному ремонту.

Розетка 12В**ВНИМАНИЕ!**

Розетку 12В можно использовать для зарядки аккумуляторов 12В емкостью не более 40Ач.

**ВНИМАНИЕ!**

Не допускается одновременное подключение нагрузки к розеткам 230В и 12В.

Особое внимание необходимо уделять при подключении к генератору емкостных нагрузок (конденсаторы, газоразрядные лампы, рентгеновская аппаратура).

Иногда такие устройства (стационарные электронные сварочные установки, газоразрядные лампы, устройства плавного пуска) с генератором несовместимы.

**ВНИМАНИЕ!**

Генератор может питать нагрузку с емкостной составляющей не более 20% от полной мощности генератора. Чисто емкостная нагрузка вызывает повышение напряжения за пределы допустимого, с последующим повреждением генератора и не подлежит ремонту по гарантии.

11. ХРАНЕНИЕ И ТРАНСПОРТИРОВКА

Если предполагается, что генератор не будет эксплуатироваться длительное время, то необходимо выполнить специальные мероприятия по консервации. Место хранения агрегата должно быть защищено от пыли и атмосферных воздействий (дождь, снег, резкие перепады температур и т. д.).



ПРИМЕЧАНИЕ!

Все работы по консервации проводятся на холодном двигателе.

1. Слейте топливо из топливного бака.
2. При необходимости замените масло в двигателе.
3. Выверните свечу зажигания и залейте в цилиндр двигателя примерно одну столовую ложку чистого моторного масла. Проверните вал двигателя ручным стартером несколько раз, чтобы масло растеклось по трущимся поверхностям, затем вверните свечу зажигания руками на место, не затягивая ключом.
4. Проверните вал двигателя с помощью ручного стартера пока не почувствуете сопротивление (клапана в этом положении закрыты).
5. Очистите ребра цилиндра от загрязнений, обработайте все поврежденные места, и покройте участки, которые могут заржаветь, тонким слоем масла. Смажьте рычаги управления силиконовой смазкой.



ПРЕДУПРЕЖДЕНИЕ!

Бензин окисляется, и портится во время хранения. Старое топливо является причиной плохого запуска, и оно оставляет смолистые отложения, которые загрязняют топливную систему и могут быть причиной выхода двигателя из строя. Гарантия не распространяется на повреждения топливной системы или двигателя, вызванные пренебрежительной подготовкой к хранению.

ВВОД В ЭКСПЛУАТАЦИЮ ПОСЛЕ ХРАНЕНИЯ

Проверьте генератор, как указано в разделе 10 «ПОДГОТОВКА К РАБОТЕ И ЭКСПЛУАТАЦИЯ».

Если топливо было слито во время подготовки к хранению, заполните топливный бак свежим бензином. Если Вы храните контейнер с бензином для дозаправки, убедитесь, что он содержит свежий бензин. Бензин окисляется, и портится в течение времени, ухудшая запуск двигателя.

Если цилиндр был покрыт маслом во время подготовки к хранению, двигатель может немного дымить во время запуска. Это нормально.

ТРАНСПОРТИРОВКА

При транспортировке генератора переведите выключатель напряжения генератора в положение «ВЫКЛ». Вытащите ключ из замка зажигания. Закройте топливный кран. Зафиксируйте генератор на ровной поверхности, исключив возможность смещения или опрокидывания. Перед транспортировкой дайте двигателю полностью остыть. Не наклоняйте генератор в сторону воздушного фильтра более чем на 20°.

12. ТЕХНИЧЕСКОЕ ОБСЛУЖИВАНИЕ

ВИДЫ РАБОТ И СРОКИ ТЕХНИЧЕСКОГО ОБСЛУЖИВАНИЯ

Для поддержания высокой эффективности работы генератора необходимо периодически проверять его техническое состояние и выполнять необходимые регулировки. Периодичность технического обслуживания и виды выполняемых работ приведены в Таблице 1. Виды работ и сроки технического обслуживания.



ВНИМАНИЕ!

График технического обслуживания (ТО) применим к нормальным рабочим условиям. Если Вы эксплуатируете двигатель в экстремальных условиях, таких как: работа при высоких температурах, при сильной влажности или запыленности, необходимо сократить сроки ТО.



ПРЕДУПРЕЖДЕНИЕ!

В выхлопных газах двигателя содержится окись углерода, поэтому обслуживание следует производить на неработающем двигателе. При необходимости произвести регулировки на работающем двигателе, обеспечьте хорошее проветривание в рабочей зоне.



ВНИМАНИЕ!

Используйте только оригинальные запасные части для выполнения технического обслуживания и ремонта. Использование запасных частей, расходных материалов не соответствующих по качеству, а также использование не оригинальных запасных частей, могут повредить двигатель или генератор. Выход из строя генератора в этом случае не подлежит ремонту по гарантии.



ПРЕДУПРЕЖДЕНИЕ!

Заглушите двигатель и дайте ему остыть перед тем, как выполнять какие-либо

работы по техническому обслуживанию генератора, кроме необходимых работ по регулировке двигателя. Несвоевременное техническое обслуживание или не устранение проблемы перед работой, может стать причиной поломки. Ответственность за поломку генератора в результате несвоевременного обслуживания лежит на пользователе.

ЗАМЕНА МОТОРНОГО МАСЛА



ПРИМЕЧАНИЕ!

Рекомендуется производить замену масла на теплом двигателе. Это позволит более полно слить отработанное масло.

1. Установите генератор на ровной горизонтальной поверхности.
2. Очистите от загрязнений зону вокруг маслосналивной горловины. Извлеките щуп из маслосналивной горловины и протрите его чистой тряпкой.
3. Открутите пробку для слива масла (4) Рис.1В и слейте отработанное масло в подготовленную для этого емкость.
4. Закрутите сливной болт.
5. Залейте рекомендованное масло до необходимого уровня.
6. Закрутите крышку-щуп маслосналивной горловины.
7. Запустите двигатель и дайте поработать в течение примерно 30 секунд.
8. Заглушите двигатель и проверьте уровень масла. При необходимости отрегулируйте уровень масла до требуемого.



ВНИМАНИЕ!

Своевременно производите замену масла в двигателе. Выход из строя двигателя в результате работы на отработавшем свой ресурс масле, не подлежит ремонту по гарантии.

ТАБЛИЦА 1. Виды работ и сроки технического обслуживания

Виды работ технического обслуживания		Каждое использование	Каждые 25 часов работы	Каждые 50 часов	Каждые 6 месяцев или 100 часов	Каждый год или 300 часов	При необходимости
Моторное масло*	Проверить уровень	X					
	Заменить	Через 5 часов работы	X	X			
Воздушный фильтр*	Проверить	X					
	Очистить			X(1)			
	Заменить				X(1)		X
Фильтр бензобака*	Проверить	X					
	Очистить			X			
	Заменить						X
Фильтр-отстойник	Промыть				X		
Зазор в клапанах	Отрегулировать					X(2)	
Топливопровод	Проверить/заменить	X					X(2)
Крепежные детали*	Проверить/Подтянуть	X					X
Свеча зажигания*	Проверка/замена				X	X	
Щетки коллекторные*	Проверка/замена				X(2)		X(2)
Контактные кольца коллектора	Проверка/чистка				X(2)		X(2)

- (1) Сервисное обслуживание должно осуществляться более часто, при работе в пыльных условиях.
- (2) Эти пункты должны осуществляться в специализированном сервисном центре.
- (*) Данные запчасти и расходные материалы не подлежат замене по гарантии.

ОБСЛУЖИВАНИЕ ВОЗДУШНОГО ФИЛЬТРА

Засоренный воздушный фильтр препятствует потоку воздуха в карбюратор, снижая производительность двигателя и генератора. Для обслуживания необходимо:

1. Снять крышку воздушного фильтра и фильтр (Рис.11).
2. Проверить целостность и чистоту воздушного фильтра.
3. Поролоновый фильтрующий элемент можно промыть мыльным раствором или раствором не горючей жидкости, тщательно отжать и просушить.
4. Смочить поролоновый фильтрующий элемент специальным или чистым моторным маслом и отжать излишки масла.
5. Установить на место воздушный фильтр.
6. Закрыть крышку воздушного фильтра.

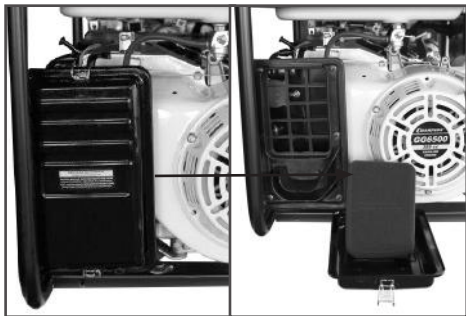


Рис.11 Обслуживание воздушного фильтра



ВНИМАНИЕ!

Эксплуатация двигателя с грязным, поврежденным воздушным фильтром, снятым воздухоочистителем или без воздушного фильтра приведет к попаданию грязи и пыли в карбюратор и двигатель, что в свою очередь, станет причиной его быстрого изнашивания. Двигатель в этом случае не подлежит ремонту по гарантии.

ОБСЛУЖИВАНИЕ ФИЛЬТРА БЕНЗОБАКА

Открутите крышку бензобака (Рис.12) и снимите сетчатый пластмассовый фильтр, расположенный под крышкой бензобака. Удалите частицы грязи, промойте фильтр и установите его на место. Закройте плотно крышку бензобака.

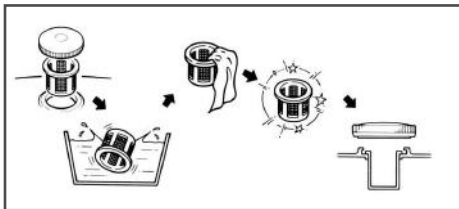


Рис.12 Обслуживание фильтра бензобака

ОБСЛУЖИВАНИЯ ФИЛЬТРА-ОТСТОЙНИКА

1. Установите топливный рычаг в положение «ЗАКРЫТО» Рис.13.
2. Установите под карбюратор подходящую емкость.
3. Открутите сливной болт и слейте топливо из отстойника.
4. Открутите стакан отстойника и промойте его.
5. Закрутите стакан отстойника и сливной болт.



Рис.13 Обслуживание фильтра-отстойника

РЕГУЛИРОВКА ЗАЗОРОВ КЛАПАНОВ



ВНИМАНИЕ!

Зазор в клапанах необходимо проверять через каждые 300 часов работы двигателя.

Зазор в клапанах:

Впускной клапан $0,1 \pm 0,02$ мм (холодный двигатель).

Выпускной клапан $0,15 \pm 0,02$ мм (холодный двигатель).

ОБСЛУЖИВАНИЕ СВЕЧИ ЗАЖИГАНИЯ

Рекомендованная свеча зажигания F7RTC или её эквиваленты (CHAMPION-RN6YC, NGK-BPR7ES, Bosch-WR5DC).



ВНИМАНИЕ!

Использование для работы двигателя свечи зажигания, отличной по своим параметрам от рекомендованной, может привести к выходу двигателя из строя. Двигатель не подлежит ремонту по гарантии.

1. Отсоедините колпачок свечи зажигания и удалите грязь вокруг свечи зажигания (Рис. 14).
2. Открутите свечу зажигания свечным ключом.



Рис. 14 Место расположения свечи зажигания



ВНИМАНИЕ!

Никогда не выкручивайте свечу, пока двигатель полностью не остыл – существует опасность повреждения резьбовой части головки цилиндра.

3. Проверьте свечу зажигания, если электроды изношены или повреждена изоляция, замените её.
4. Измерьте зазор между электродами свечи зажигания специальным щупом. Зазор должен быть $0,7-0,8$ мм (Рис. 15). При увеличении, или уменьшении требуемого зазора, рекомендуется заменить свечу, так как регулировка зазора может привести к изменению качества искрообразования.
5. Аккуратно закрутите свечу зажигания руками.
6. После того, как свеча зажигания установлена на место, затяните её свечным ключом.
7. Установите на свечу колпачок.



ВНИМАНИЕ!

При установке новой свечи зажигания для обеспечения требуемой затяжки, заверните свечу ключом на $\frac{1}{2}$ оборота после посадки буртика свечи на уплотнительную шайбу. При установке бывшей в эксплуатации свечи зажигания, для обеспечения требуемой затяжки заверните свечу ключом на $\frac{1}{4}-\frac{1}{8}$ оборота после посадки буртика свечи на уплотнительную шайбу.

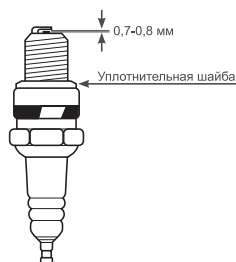


Рис. 15 Зазор между электродами свечи зажигания



ВНИМАНИЕ!

Свеча зажигания должна быть надежно затянута. Не завернутая должным образом или чрезмерно затянутая свеча зажигания может привести к повреждению двигателя.

13. ПОИСК И УСТРАНЕНИЕ НЕИСПРАВНОСТЕЙ

ДВИГАТЕЛЬ

Возможная причина	Метод устранения
Двигатель не запускается	
Некачественное топливо	Заменить топливо
Не поступает топливо в карбюратор	Проверить, открыт или нет топливный кран
Засорился топливный фильтр	Почистить или заменить фильтр
Пустой топливный бак	Заполнить топливный бак
Двигатель останавливается	
Засорен воздушный фильтр	Заменить фильтр
Низкий уровень масла	Проверить и долить масло
Засорен масляный фильтр	Заменить
Засорен топливный фильтр	Почистить или заменить топливный фильтр
Засорено отверстие в крышке топливного бака	Прочистить или заменить крышку
Двигатель не развивает мощности	
Засорен воздушный фильтр	Заменить фильтр
Засорен топливный фильтр	Почистить или заменить топливный фильтр
Износ поршневых колец	Заменить кольца
Двигатель перегревается	
Ребра цилиндра грязные	Очистить ребра цилиндра

ГЕНЕРАТОР

Возможная причина	Метод устранения
Слишком высокое напряжение	
Неисправен блок AVR	Заменить блок AVR
Низкое напряжение на холостом ходу	
Неисправны щетки	Заменить щетки
Неисправен блок AVR	Заменить блок AVR
Нормальное напряжение на холостом ходу, но низкое под нагрузкой	
Малая скорость под нагрузкой	Отрегулировать скорость вращения двигателя
Слишком большая нагрузка	Уменьшить нагрузку
Нормальное напряжение на холостом ходу, но высокое под нагрузкой	
Слишком высокая скорость вращения двигателя под нагрузкой	Отрегулировать скорость вращения двигателя под нагрузкой
Нестабильное напряжение	
Плохие контакты в проводах	Проверить контакты
Непостоянная скорость вращения двигателя	Проверить регулировки двигателя
Шум при работе генератора	
Неисправны подшипники ротора	Заменить подшипники

14. РАСЧЕТ НАГРУЗКИ ГЕНЕРАТОРА

Для расчета нагрузки генератора необходимо знать номинальную мощность потребителей электрической энергии и коэффициенты (К) пускового тока (если у нагрузок есть реактивная составляющая). Значения коэффициентов пускового тока приведены в таблице 2.

ТАБЛИЦА 2. Значения коэффициентов пусковых токов (К)

Лампа накаливания	1
Кухонная плита	1
Телевизор	1
Тепловой обогреватель	1
Люминесцентная лампа	1,5
Ртутная лампа	2
Микроволновая печь	2
Цепная пила, рубанок, сверлильный станок, углошлифовальная машина, газонокосилка, триммер, кассовый аппарат	2-3
Бетономешалка, циркулярная пила	2-3
Мойка высокого давления, дрель, фрезерный станок, перфоратор	3
Кондиционер	3
Стиральная машина	4
Холодильник, морозильник, компрессор	5-7
Погружной насос	7

Данные, приведенные в таблице, являются усредненными и не отражают реальной ситуации для каждого конкретного случая. Точные значения коэффициента пускового тока необходимо получить у производителя инструмента.

Примерный расчет необходимой мощности генератора:

Необходимо подключить ручной электрический рубанок с мощностью двигателя $P = 1000 \text{ Вт}$ и $\cos\phi = 0,8$.

Полная мощность, которую рубанок будет потреблять от генератора $1000 \cdot 0,8 = 1250 \text{ ВА}$.

Собственный $\cos\phi$ генератора принят равным 1, при этом полная номинальная мощность генератора пересчитана в Вт для удобства расчетов.

Если учесть минимально необходимый запас в 25% и коэффициент пусковых токов, указанный в таблице, то для работы рубанка необходима мощность примерно $P = (1250 \cdot 2) + 25\% = 3125 \text{ Вт}$.

Вывод: для нормального запуска и работы электрического рубанка мощностью 1000 Вт, необходимо располагать мощностью генератора 3125 Вт.

Примерный расчет необходимой мощности генератора для подключения сварочного инвертора можно произвести по формуле: $P = I_c \cdot U_c / 0,85$, где:

I_c — сварочный ток (А);

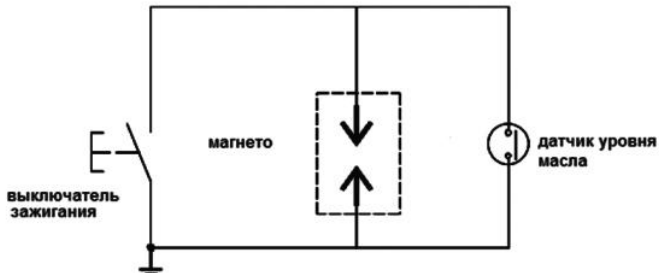
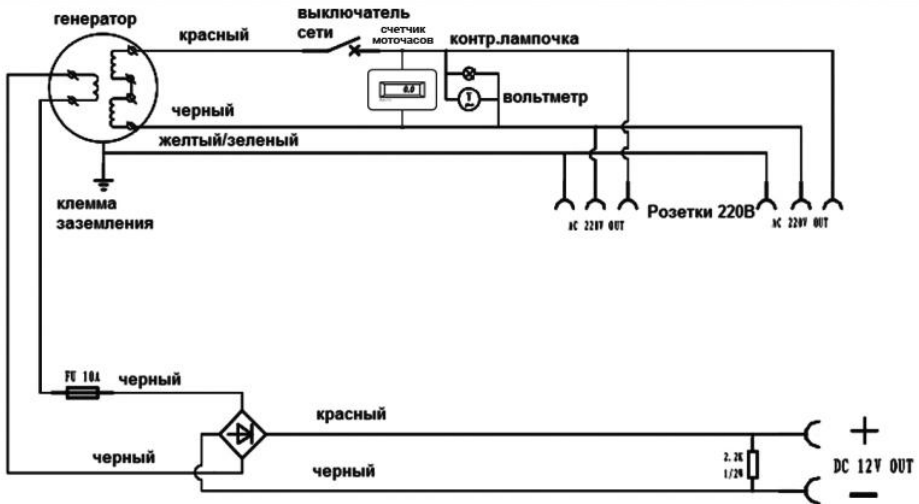
U_c — напряжение сварки (В);

P — потребляемая мощность для работы сварочного инвертора (Вт).

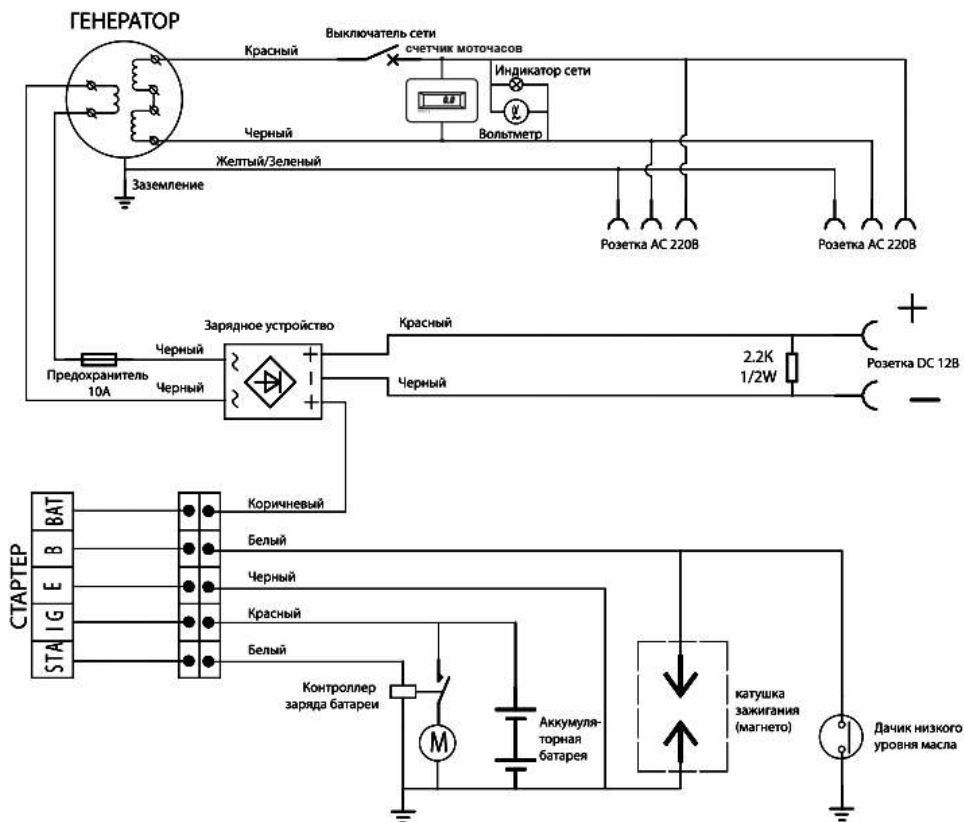
Коэффициент 0,85 соответствует среднему КПД сварочного инвертора. Напряжение сварки составляет примерно 22В. Например, для сварочного инвертора с максимальным сварочным током 180А и минимальным запасом по мощности, потребляемая мощность генератора составит: $(180А \cdot 22В / 0,85) \cdot 1,25 = 5820 \text{ Вт}$.

15. ЭЛЕКТРИЧЕСКИЕ СХЕМЫ

ПРИНЦИПИАЛЬНАЯ ЭЛЕКТРИЧЕСКАЯ СХЕМА ГЕНЕРАТОРА GG6500



ПРИНЦИПИАЛЬНАЯ ЭЛЕКТРИЧЕСКАЯ СХЕМА ГЕНЕРАТОРА GG7501E



СТАРТЕР

	IG	BAT	STA	E	B
ВЫКЛ.				○—○	
ВКЛ.	○—○				
СТАРТ	○—○	○—○			

**ПРОИЗВОДИТЕЛЬ
ОСТАВЛЯЕТ ЗА СОБОЙ ПРАВО
БЕЗ ПРЕДВАРИТЕЛЬНОГО УВЕДОМЛЕНИЯ
ВНОСИТЬ ИЗМЕНЕНИЯ В КОМПЛЕКТНОСТЬ,
КОНСТРУКЦИЮ ОТДЕЛЬНЫХ ДЕТАЛЕЙ
И УЗЛОВ, НЕ УХУДШАЮЩИЕ КАЧЕСТВО
ИЗДЕЛИЯ. ПОСЛЕ ПРОЧТЕНИЯ РУКОВОДСТВА
СОХРАНИТЕ ЕГО В ДОСТУПНОМ
И НАДЕЖНОМ МЕСТЕ.**

Адреса сервисных центров в вашем регионе вы можете найти на сайте

WWW.CHAMPIONTOOL.RU

ИМПОРТЕР: ООО «Северо-Западная инструментальная компания»
Адрес: 195009, г. Санкт-Петербург, ул. Комсомола, д.1,
пом.203

ПРОИЗВОДИТЕЛЬ: Fuzhou Launtop M and E Co., Ltd.
Адрес: Китай, No.56 Jinyan road, Jinshan industrial park,
Cangshan district Fuzhou, China, 0086-591-87277576