



ООО «Туламаш-Тарпан»

МОТОБЛОК «ТАРПАН»

Модель ТМЗ-МБ-07-03

Руководство по эксплуатации

Т1-17.000.000 РЭ



г. Тула

Содержание

Введение.....	3
1 Описание и работа.....	4
2 Использование по назначению	9
3 Техническое обслуживание.....	20
4 Текущий ремонт	23
5 Хранение	24
6 Транспортирование	25
7 Обеспечение запасными частями	25
8 Свидетельство о приемке	26
9 Гарантии изготовителя	27
Приложение А	29
Приложение Б.....	30
Приложение В.....	31
Свидетельство о консервации.....	32
Расконсервация и переконсервация мотоблока	33

Введение

Настоящее руководство по эксплуатации содержит описание конструкции мотоблока «Тарпан» модели ТМЗ-МБ-07-03 и его модификаций, характеристики, а также правила эксплуатации мотоблока, его технического обслуживания, хранения и транспортирования.

Перед началом работы тщательно изучите положения данного руководства, так как строгое их выполнение обеспечивает длительное, бесперебойное и безопасное использование мотоблока.

Особое внимание уделите параграфам, отмеченным знаками «Внимание»:



Знак опасности.

Невнимательное отношение к инструкции может привести к травмам или к повреждению мотоблока.



Не используйте мотоблок, предварительно не изучив настоящее руководство.



Знак опасности.

Невыполнение требований, отмеченных этим знаком, может привести к травмам при эксплуатации мотоблока.



Знак опасности.

Невыполнение требований может привести к ожогам о горячие поверхности.



Знак опасности.

Не допускайте детей к работающему мотоблоку.



Знак опасности.

Невыполнение требований руководства может привести к пожару и порче имущества.



Знак опасности.

При использовании мотоблока не забывайте о защите глаз.

Невыполнение требований настоящего руководства может повлечь серьёзные травмы обслуживающего персонала и порчу оборудования, а также может привести к выходу из строя мотоблока.

Для обслуживания и работы с мотоблоком допускается только обученный персонал.

В конструкцию мотоблока могут быть внесены изменения, не ухудшающие эксплуатационные характеристики, без корректировки настоящего руководства.

1 Описание и работа

1.1 Назначение

Мотоблок «Гарпан» модель ТМЗ-МБ-07-03 и его модификации, предназначен для механизации сельскохозяйственных и коммунальных работ (на приусадебных участках, садах и огородах, в фермерских и жилищно-коммунальных хозяйствах). Мотоблок выпускается в климатическом исполнении «У», категория размещения «1» ГОСТ 15150.

Мотоблок, при установке навесного оборудования (приобретается отдельно), указанного в таблице А1 Приложения А, позволяет выполнять следующие технологические операции:

- вспашка почвы;
- нарезка борозд;
- прополка;
- окучивание;
- выкапывание корнеплодов;
- транспортировка грузов;
- кошение травы;
- подметание улиц;
- уборка снега.

Рекомендуемая обрабатываемая площадь - до 0,5 га.

Рекомендуемый интервал температуры воздуха при эксплуатации мотоблока от плюс 5°С до плюс 40°С.

Операции по обработке почвы осуществляются с помощью рабочего органа мотоблока - ротационного культиватора. Фрезы культиватора при вращении отрезают пласты почвы, крошат и перемешивают их, одновременно вызывая поступательное движение мотоблока вперед.

Достоинством ротационного культиватора по сравнению с плугом является лучшее рыхление почвы, измельчение и заделка сорняков, а также равномерное перемешивание с почвой органических и минеральных удобрений по всей глубине обработки.

Не рекомендуется производить обработку целинной почвы способом фрезерования. Это нарушит агротехнологию обработки почвы.

Мотоблок имеет:

сертификат соответствия № ЕАЭС RU С-RU.НБ23.В.00029/21 срок действия по 04.10.2024 г. Выдан ООО «НЕЗАВИСИМАЯ ОЦЕНКА КАЧЕСТВА» адрес:196650, Россия, г. Санкт-Петербург, г. Колпино, ул. Финляндская, д. 17, к. 4, стр.1. Соответствует требованиям нормативных документов ТУ 4724-007-59195447-2006.



1.2 Основные параметры и технические характеристики

1.2.1 Основные параметры и характеристики мотоблока сведены в таблицу 1.

Таблица 1

ПАРАМЕТРЫ / МОДЕЛИ	ТМЗ-МБ-07-03
Мощность, л.с.	7
Тип двигателя	4х-тактный
Механизм ГРМ	OHV
Кол-во цилиндров	1
Охлаждение двигателя	воздушное
Количество передач	2 вперед/1 назад
Ширина обработки фрезами, мм	700+20
Диаметр фрез, мм	350
Сцепление	ременное
Редуктор	цепной
Стартер	ручной
Рабочий объем двигателя, см ³	212
Потребление топлива, гр/кВтч	≤ 395
Объем топливного бака, л	3,6
Объем масляного картера, л	0,6
Объем масла в редукторе, л	1,5
Тип топлива	Бензин АИ92
Моторное масло	Летнее: SAE30(мин) Всесезонное:SAE 10W30(п/с) Зимнее: SAE 5W30(син)
Трансмиссионное масло	SAE75W90
Тип свечи зажигания	F7TC, NGK BP7ES
Уровень шума, Дб(А)	96
Масса, кг	75

1.2.2 При эксплуатации мотоблока используйте:

- для двигателя топливо и масла, указанные в руководстве по эксплуатации двигателя;
- для коробки переключения передач с редуктором масло класса SAE75W90.

1.3 Состав изделия и комплект поставки

1.3.1 Основными узлами мотоблока являются (рисунок 1):

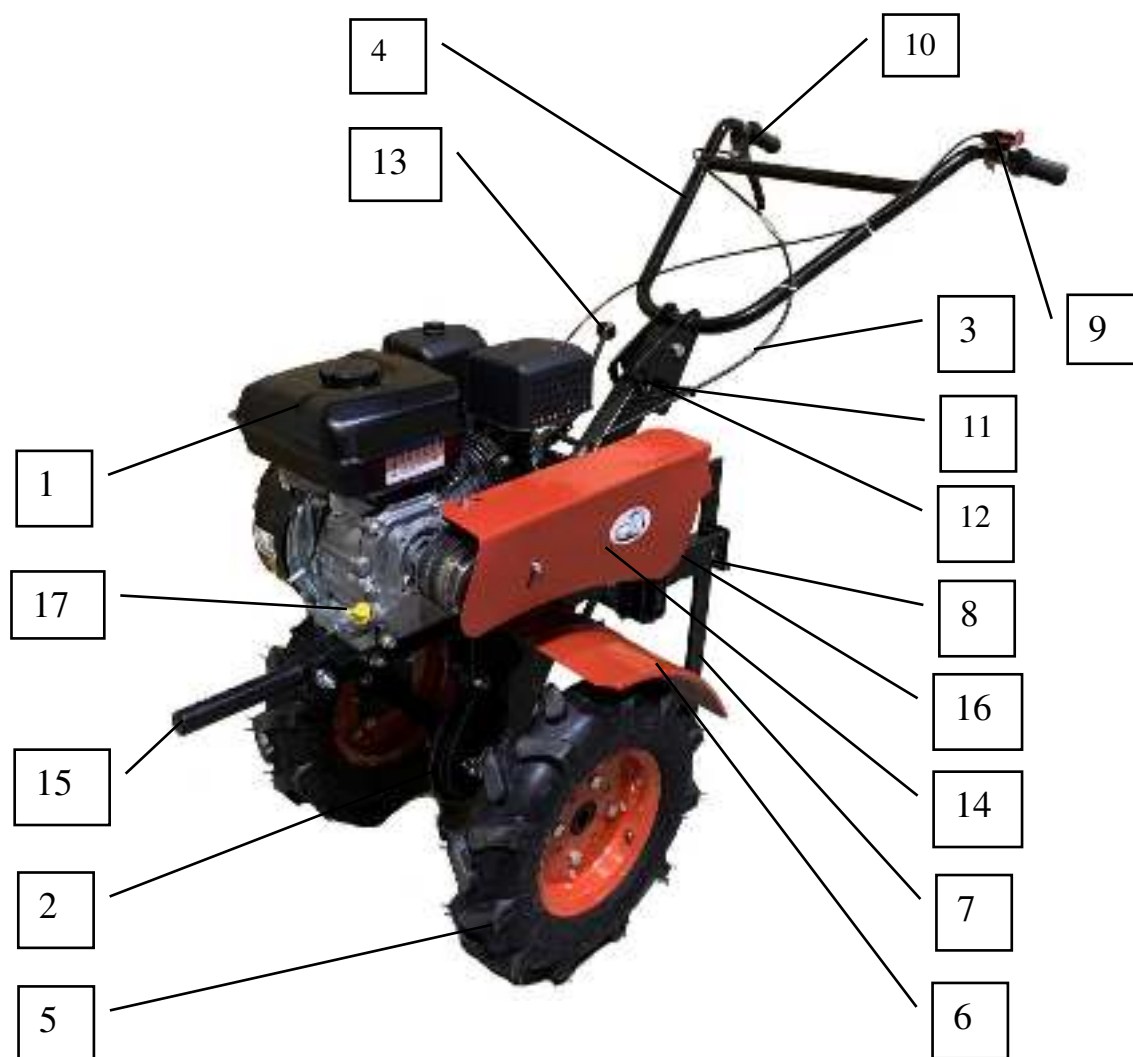


Рисунок 1-Мотоблок «Тарпан 07-03»

1-двигатель, 2- коробка переключения передач с редуктором, 3- механизм сцепления, 4-руль, 5- колеса, фрезы-культиватора, 6-защитный кожух фрезы, 7 – сошник, 8 – ось регулировки высоты сошника, 9 – рычаг управления газом, 10 – рычаг сцепления, 11 – рукоятка регулировки руля, 12 – фиксатор регулировки руля, 13 – рукоятка переключения скоростей, 14 – кожух ременной передачи, 15 – ось, 16 – задний кронштейн, 17 – крышка маслозаливной горловины.

1.3.2 Основной комплект поставки мотоблока приведен в таблице 2.

Таблица 2

№ п.п.	Наименование	Кол, шт.	Примечание
1.	Мотоблок	1	В сборе с МБ поставляются: - колесный ход; - сцепное устройство с регулятором глубины. * Поставляется в разобранном состоянии.
2.	Комплект сменных частей:		
2.1.*	Культиватор левый	1	
2.2.*	Культиватор правый	1	
3	Комплект ЗИП	1	
4	Эксплуатационная документация:		
4.1.	Руководство по эксплуатации мотоблока	1	
4.2.	Руководство по эксплуатации двигателя	1	

1.3.3 Дополнительно мотоблок может быть укомплектован сменными частями (производства ООО «Туламаш-Тарпан»), перечень которых указан в таблице 3.

Таблица 3

№ п.п.	Наименование	Количество	Обозначение
1	Полольник правый	1	098.181.010
2	Полольник левый	1	098.181.020
3	Диск защитный*	2	093.177.150
4	Окучник*	1	093.182.000
* Заимствованы с мотокультиватора «Тарпан» ТМЗ-МК-03			

1.4 Устройство и принцип работы

1.4.1 Принцип действия мотоблока: от двигателя 1 (рисунок 1) через механизм сцепления 3 и коробку переключения передач 2 приводится во вращение вал редуктора, на котором закреплены колеса 5, приводящие в движение мотоблок.

1.4.2 Устройство двигателя и руководство по его эксплуатации - смотри "Руководство по эксплуатации двигателя".

1.4.3 Клиноременное сцепление 3 передает крутящий момент двигателя 1 на трансмиссию (коробка переключения передач с редуктором 2) при включении сцепления путем нажатия на рычаг сцепления 10. Сцепление обеспечивает мотоблоку бестолчковый пуск.

1.4.4 Коробка переключения передач шестеренчатая двухступенчатая, в масляной ванне. Переключение передач осуществляется поворотом рукоятки переключения скоростей 13 в соответствующее положение. Редуктор – цепной в масляной ванне.

1.4.5 Рулевое управление мотоблока позволяет производить регулировку положения руля 4 в вертикальной плоскости. Для удобства транспортировки (уменьшения габаритов) руль необходимо развернуть в сторону двигателя.

1.4.6 Рычаг управления газом 9 позволяет изменять обороты двигателя.

1.5 Маркировка

1.5.1 Обозначение модели мотоблока, год изготовления указаны на заводской табличке, расположенной на защитном кожухе фрезы.

1.5.2 Мотоблок имеет предупреждающие таблички в соответствии с требованиями ГОСТ Р ИСО 11449.

1.5.3 Заводской номер мотоблока указан на заднем кронштейне поз. 16 (рисунок 1).

1.6 Упаковка

Мотоблоки поставляются упакованными по 1 шт. в ящик из гофрокартона в собранном или частично разобранном виде. По согласованию с потребителем допускается поставка мотоблока без упаковки с обеспечением сохранности изделия от повреждений при транспортировании.

2 Использование по назначению

2.1 Эксплуатационные ограничения и требования безопасности

2.1.1 При эксплуатации мотоблока необходимо соблюдать все требования данного руководства по эксплуатации.

2.1.2 НЕ ДОПУСКАЙТЕ детей до 16 лет к работе с мотоблоком.



2.1.3 ЗАПРЕЩАЕТСЯ работа мотоблока в закрытых теплицах и парниках, в закрытых помещениях и на плохо вентилируемых площадках.



2.1.4 ВНИМАНИЕ! В целях ограничения воздействия вибрации и шума необходимо применять средства индивидуальной защиты органов слуха, причем продолжительность непрерывной работы в контакте с рукоятками мотоблока должна быть не более 15 минут. Суммарное время работы не должно превышать 3 часов в день, при этом время работы в течение каждого часа не должно превышать 50 минут.



2.1.5 Работающий на мотоблоке и окружающие его люди должны находиться на безопасном расстоянии от вращающихся ротационных культиваторов.



2.1.6 Строго соблюдайте общие правила пожарной безопасности при работе с легковоспламеняющимися жидкостями.

2.1.7 ЗАПРЕЩАЕТСЯ курить во время заправки топливом мотоблока.

2.1.8 Доливать топливо в топливный бак разрешается только после выключения двигателя.

2.1.9 НЕ ОСТАВЛЯЙТЕ без присмотра мотоблок с работающим двигателем.

2.1.10 При пуске двигателя рукоятку пускового шнура надо держать так, чтобы при возврате шнура можно было легко отпустить рукоятку.

2.1.11 ЗАПРЕЩАЕТСЯ наматывать на руку пусковой шнур.

2.1.12 При длительном хранении мотоблока (более 1 месяца) не оставляйте топливо в топливном баке.

2.1.13 При обработке сухой почвы рекомендуется для защиты органов дыхания от пыли использовать индивидуальные средства защиты типа респиратора.

2.1.14 Очищать детали мотоблока разрешается только после выключения двигателя.



2.1.15 Будьте внимательны: при работе глушитель и детали двигателя нагреваются.

2.1.16 Конструкция мотоблока разработана для работы одним оператором.

2.1.17 Перед началом работы проверьте, чтобы все крепежные и защитные узлы мотоблока были, как следует закреплены.

2.1.18 Перед началом эксплуатации необходимо проверить рабочее состояние всех органов управления, особенно сцепления и стоп двигателя.

2.1.19 Модификация или другое самостоятельное изменение конструкции мотоблока или применение навесных орудий, не предназначенных к использованию, снимает с завода-изготовителя ответственность.

2.1.20 Эксплуатация мотоблока разрешается только в рабочем положении руля.

2.1.21 Для обеспечения надежной работы мотоблока используйте только оригинальные запчасти и комплектующие.

2.1.22 Перед пуском двигателя убедитесь, что все рычаги управления находятся в нейтральном положении.

2.1.23 Эксплуатация мотоблока разрешается только при хорошем освещении.

2.1.24 Старайтесь не работать с плохо заточенными режущими органами.

2.1.25 Во время свободного перемещения мотоблока необходимо выключить вал отбора мощности. На слишком крутых спусках вал не выключать.

2.1.26 Старайтесь избегать при работе внезапных поворотов.

2.1.27 При работе на крутых подъемах и спусках (max 30%) обработку почвы производить в поперечном направлении.

2.1.28 Запрещается работать на слишком крутых склонах более 30%.

2.1.29 Не переполняйте топливный бак.

2.2 Подготовка к использованию

2.2.1 Расконсервация

Мотоблок законсервирован для защиты от коррозии. Прежде чем приступить к эксплуатации мотоблока, необходимо вывернуть свечу зажигания, промыть ее бензином и прокрутить коленчатый вал с помощью механизма запуска двигателя на 10-15 оборотов для удаления консервационной смазки с внутренних поверхностей двигателя. При этом провод должен быть отсоединен от свечи и установлен на массу.

2.2.2 Сборка мотоблока

В продажу мотоблок поступает в собранном или частично разобранном виде. При упаковке могут быть сняты:

- рулевое управление;
- сцепное устройство;
- кронштейн и сошник;
- колесный ход;
- фрезы-культиваторы;

2.2.3 Сборка рулевого управления

На рулевую колонку 1 (рисунок 2), установите руль 2 и объедините болтом 3 и гайкой 4. Установите фиксатор регулировки руля 5 и закрепите рукояткой регулировки руля 6.

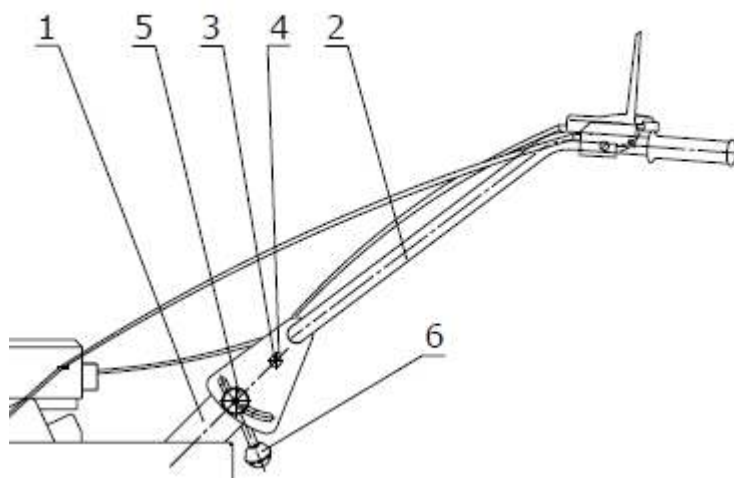


Рисунок 2 – Схема сборки руля

2.2.3.1. Сборка фрез-культиваторов

Присоедините ножи 1 на ступицу 2 крепежными болтами 3 согласно схеме, представленной на рисунке 3.



Ножи должны быть установлены на ступицы таким образом, чтобы острия были направлены в сторону движения вперед. Учитывайте при сборке фрез их положение на мотоблоке, левая и правая фрезы отличаются друг от друга!

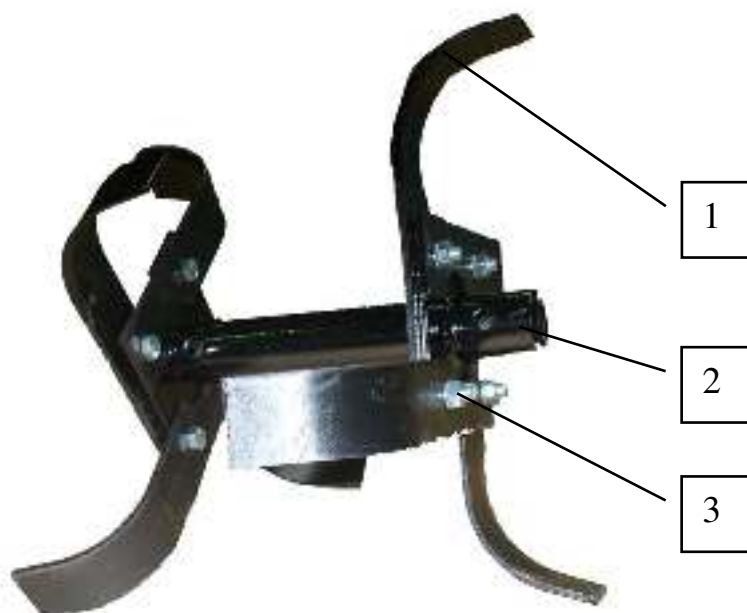


Рисунок 3 – Схема сборки фрезы-культиватора правого

2.2.3.2. Сборка ходовой части

Присоедините колесный ход. Для этого колесо наденьте на полуось редуктора и зафиксируйте осью с фиксатором.

Для выполнения операции по обработке почвы установите вместо колес ротационные фрезы-культиваторы. Для этого установите на полуоси редуктора фрезы-культиваторы и зафиксируйте их осями с фиксаторами.



Фрезы должны быть установлены таким образом, чтобы острия ножей были направлены в сторону движения вперед.



ВНИМАНИЕ! После полной сборки мотоблока произведите регулировочные работы согласно п.2.3.1 и произведите затяжку крепежных деталей.



ВНИМАНИЕ! Запрещается смешивать разные сорта масел и масла от разных производителей.

2.2.4 Проверка систем мотоблока и заправка топливом

2.2.4.1. Заправка моторного масла в картер двигателя:

Установите мотоблок на ровную горизонтальную поверхность.

Выкрутите пробку маслозаливной горловины (рисунок 4).

Через маслозаливную горловину залейте моторное масло в картер двигателя до уровня нижней кромки маслозаливной горловины (рисунок 5);



Рисунок 4



Рисунок 5



ВНИМАНИЕ! Запрещается работа двигателя с количеством масла в картере ниже минимального уровня.

Проверка уровня моторного масла в двигателе

Проверку уровня моторного масла выполняйте в следующей последовательности:

1. Выкрутите пробку маслозаливной горловины (рисунок 4).
2. Протрите контрольный щуп ветошью и вставьте щуп в маслозаливную горловину, не заворачивая пробку.

3. Извлеките щуп и проверьте уровень масла. Он должен находиться между верхней и нижней отметкой контрольного щупа ближе к верхней отметке (max) (рисунок 6). В случае необходимости долейте свежее моторное масло.
4. Закрутите маслозаливную пробку



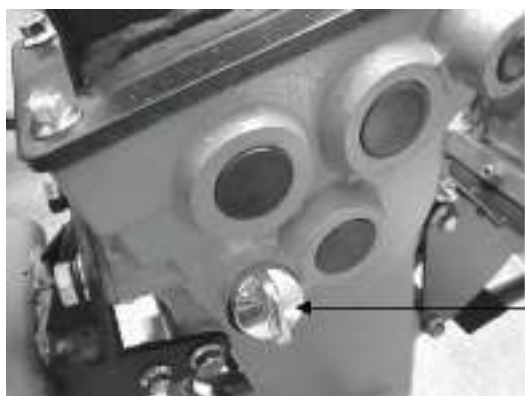
Рисунок 6

2.2.4.2. Контроль уровня масла в редукторе

Редуктор и коробка передач мотоблока смазывается трансмиссионным маслом. Перед началом эксплуатации мотоблока необходимо залить в редуктор трансмиссионное масло в объеме, указанном в технических характеристиках.

Для заливки масла в редуктор:

1. Установите мотоблок на ровную поверхность.
2. Открутите пробку маслозаливной горловины редуктора (рисунок 7).
3. Залейте в редуктор трансмиссионное масло (объем масла указан в «Технических характеристиках»).
4. Закрутите пробку маслозаливной горловины.



Пробка
маслозаливной
горловины редуктора

Рисунок 7 – Редуктор

2.2.4.3. Заправка топливного бака

Убедитесь, что на пробке топливного бака отсутствует предохранительная крышка.

Перед заполнением топливом очистите зону вокруг топливозаливной горловины, после чего снимите ее крышку. Заправьте топливный бак двигателя чистым бензином АИ-92. Оставьте 10-15 мм до кромки топливозаливной горловины для расширения топлива.



ВНИМАНИЕ! Не смешивайте бензин с маслом. Для обеспечения надежности и долговечности двигателя используйте только рекомендуемые бензин и масло.

2.2.5 Подготовку двигателя к работе смотри руководство по эксплуатации двигателя.

2.3 Использование

Не спешите сразу использовать мотоблок на полную мощность – помните, первые 12 часов работы являются периодом обкатки.

2.3.1 Регулирование

2.3.1.1. Регулирование руля

Установите удобную для Вас высоту рукояток руля. Для этого ослабьте рукояткой регулировки руля 1 (рисунок 8) руль 2 и установите удобную для Вас высоту, после чего туго зафиксируйте руль рукояткой регулировки руля.

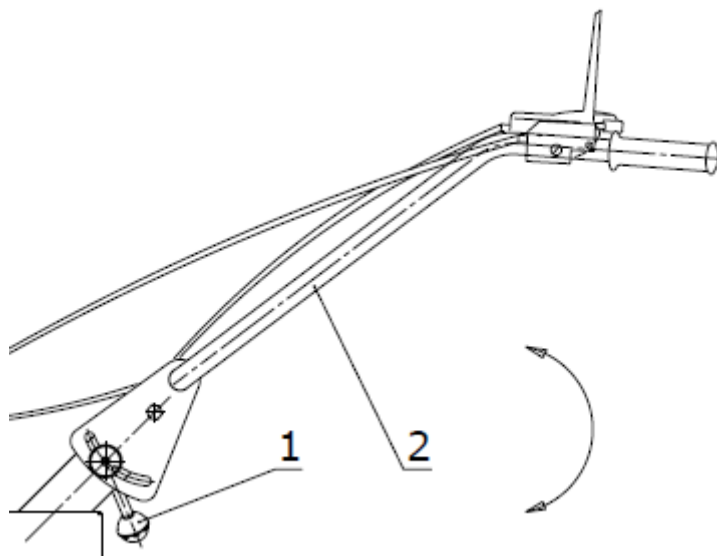


Рисунок 8 – Регулировка руля

2.3.1.2. Регулирование клиноременной передачи и механизма управления сцеплением

Правильное регулирование клиноременной передачи обеспечит надежную работу сцепления и необходимую долговечность клинового ремня.

Регулирование натяжения клинового ремня производится перед началом эксплуатации или в случае растяжения ремня в процессе работы и его проскальзывании.



ВНИМАНИЕ! При проведении регулировочных работ по натяжению ремня двигатель и сцепление должны быть выключены, а рукоятка переключения скоростей находиться в нейтральном положении.

Для оптимальной работы сцепления мотоблока периодически требуется проверить и в случае необходимости отрегулировать натяжение ремней в ременной передаче. Для этого необходимо снять кожух ременной передачи, открутив крепежные винты, и проверить натяжения ремня. При включенном сцеплении натяжной шкив поднимается, в результате ремень натягивается. Обычно напряженность ремня составляет 55-60 мм. (рисунок 9). Если ремень провисает или сильно натянут, то его необходимо отрегулировать. Ремень регулируется перемещением двигателя в нужную сторону. Для этого ослабить крепящие двигатель гайки. Если ремень провисает – двигатель нужно двигать в сторону натяжения ремня, а если натянут – в сторону ослабления. После регулировки ремня зафиксируйте двигатель гайками.



ВНИМАНИЕ! Ведомый и ведущий шкивы должны располагаться соосно друг другу.

В противном случае возникнет перекос шкивов, что приведет к слетанию со шкивов ремней или его быстрому износу.

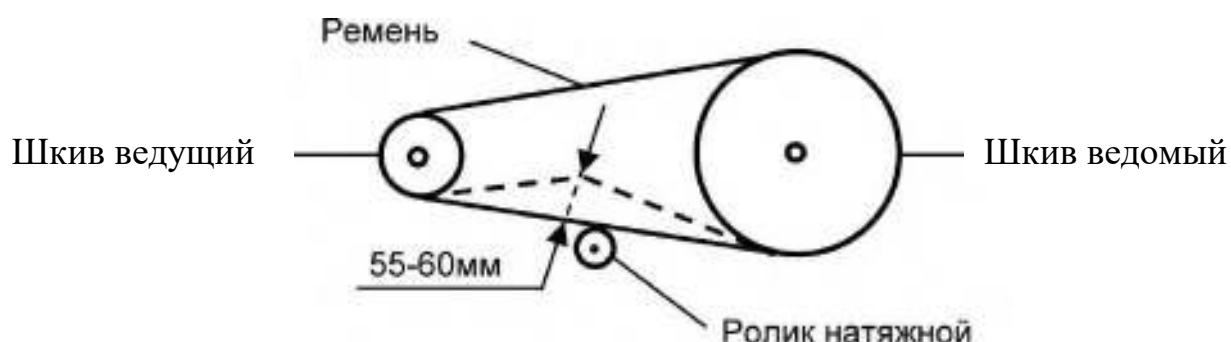


Рисунок 9 – Регулировка клиноременной передачи

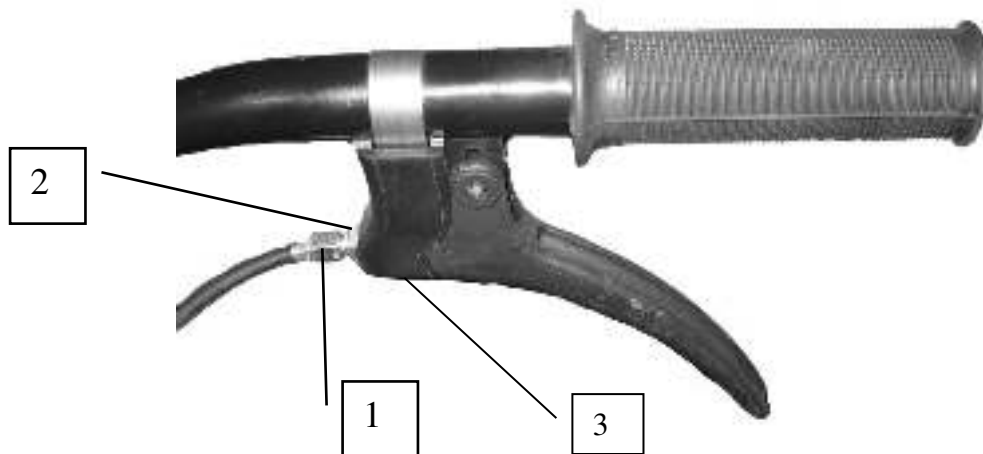


Рисунок 10 – Механизм управления сцеплением

Перед началом регулировки закрепите механизм управления сцеплением на руле винтом поз. 3 с самоконтрящейся гайкой, как показано на рисунке 10. Винт 1 должен быть ввернут до упора. В этом положении при работающем двигателе включите сцепление и проверьте работоспособность мотоблока с полной нагрузкой. В случае проскальзывания ремня увеличьте натяжение ролика путем выворачивания винта. Не забудьте законтрить винт гайкой 2.

Допускается эксплуатация клинового ремня с трещинами на внутреннем диаметре.



ВНИМАНИЕ! При закреплении двигателя следите за расположением шкивов клиноременной передачи. Шкивы должны располагаться в одной плоскости. Допустимое отклонение не более 1 мм.



ВНИМАНИЕ! Обращайте особое внимание на регулировку натяжения клинового ремня. Не допускайте длительной (более 10 минут) работы мотоблока на холостом ходу при выключенной передаче во избежание перегрева клинового ремня и выхода его из строя.

2.3.2 Запуск

Перед тем, как запустить двигатель проверьте:

- наличие топлива в баке;
- наличие масла в редукторе.
- что рычаг сцепления находится в свободном положении (рисунок 10), не удерживайте его;
- что рукоятка переключения скоростей 13 (рисунок 1) находилась в нейтральном положении.

Для запуска двигателя:



ВНИМАНИЕ! Убедитесь в том, что сцепление выключено, чтобы исключить самопроизвольное вращение фрез (колес) при запуске двигателя.

Сцепление включается нажатием на рычаг сцепления и выключается, если рычаг отпустить.

Для запуска двигателя:

1. Поставьте рычаг топливного крана в положение «ОТКРЫТО» (рисунок 11).

2. При запуске холодного двигателя переведите рычаг управления воздушной заслонкой в положение «ЗАКРЫТО» (рисунок 11). Не закрывайте воздушную заслонку, если двигатель прогрет.

3. Установить рычаг управления дроссельной заслонкой в среднее положение (рисунок 12).



Рисунок 11 – Подготовка запуска двигателя

4. Медленно потяните за рукоятку ручного стартера до появления ощутимого сопротивления, затем резко дерните рукоятку на себя и, не отпуская, плавно верните ее в исходное положение. Если двигатель не запустился, повторите действие еще раз, пока двигатель не запустится.



ВНИМАНИЕ! Не позволяйте рукоятке стартера ударяться о корпус мотоблока. Медленно возвращайте ее в исходное положение.



ВНИМАНИЕ! Не вытягивайте шнур стартера на всю длину: это может привести к поломке ручного стартера.

5. После прогрева холодного двигателя переведите рычаг управления воздушной заслонки в положение «ОТКРЫТО».



ВНИМАНИЕ! Запрещается резко бросать трос, плавно верните рукоятку троса в исходное положение.



Рисунок 12 – Рычаг управления газом

2.3.3 Обработка почвы

Встаньте за руль и крепко возьмитесь за рукоятки.

Переведите рукоятку переключения скоростей 13 в положение «1» (рисунок 1).

Медленно нажмите на рычаг управления газом рисунок 12 плавно увеличьте число оборотов двигателя.

После того, как двигатель достиг необходимого числа оборотов, медленно нажимайте на рычаг сцепления до его полного прикосновения с рукояткой руля (рисунок 10), что вызовет вращательное движение фрез. До приобретения соответствующего навыка включение сцепления рекомендуется производить в таком положении мотоблока, когда ножи фрез приподняты и не касаются земли.

Глубина обработки почвы фрезами ротационного культиватора определяется положением сошника, которое может изменяться перестановкой его в опоре по имеющимся в сошнике отверстиям.

Рекомендуется начинать обработку почвы при расположении оси регулировки (рисунок 1) в одном из средних отверстий сошника.

Заглубление фрез в землю осуществляется нажатием на руль. При этом сошник заглубляется в землю, а скорость поступательного движения снижается. Чем глубже сошник входит в землю, тем меньше скорость перемещения мотоблока и больше глубина обработки. Если мотоблок не движется вперед, а фрезы зарываются в землю – приподнимите его за руль.

Если мотоблок уводит в сторону обработанного участка, следует сместить работающий мотоблок в противоположную сторону. Повороты необходимо производить, наклоняя мотоблок направо или налево.



ВНИМАНИЕ! Не допускается производить подъемы или повороты мотоблока с установленными культиваторами, опираясь на сошник, это может привести к деформации рам.

Соблюдайте дистанцию между агрегатом, обеспеченную длиной руля.

При поворотах не тяните к себе мотоблок, а наоборот - отталкивайте его. При обработке рыхлой (сыпучей) почвы следите, чтобы фрезы не углублялись полностью в почву, вызывая перегрузку двигателя.

На тяжелых участках обработку ведите в несколько приемов, по слоям, каждый раз увеличивая глубину обработки, обеспечивая тем самым хорошее дробление комков почвы и ее равномерную структуру.

Перед обработкой участков с высокой растительностью, растительность необходимо скосить и удалить. При обработке участков с растительными остатками имеет место их наматывание на фрезы ротационного культиватора мотоблока. Периодически очищайте фрезы.

В процессе работы пространство между ножами фрез и корпусом редуктора может забиться камнями, корнями, проволокой и др. предметами. В этом случае, во избежание повреждения клинового ремня, немедленно выключите мотоблок и удалите застрявшие предметы.

В процессе работы мотоблока происходит затупление ножей фрез, что ухудшает их врезание в почву, уменьшает глубину обработки за проход, снижает производительность. По мере надобности производите заточку ножей.

Подтекание масла в зоне рукоятки переключения скоростей при работе, наклонах и переливе не является технической неисправностью.

2.3.4 Выключение

1. Выключите сцепление, отпустив рычаг сцепления в положение «ВЫКЛЮЧЕНО» (рисунок 13).
2. Переместите рычаг управления дроссельной заслонкой до конца, в сторону уменьшения оборотов двигателя.
3. Закройте топливный кран.



Рисунок 13 – Выключение сцепления

3 Техническое обслуживание

3.1 Рекомендации по техническому обслуживанию

Для обеспечения бесперебойной работы мотоблока, увеличения его срока службы своевременно и правильно выполняйте операции технического обслуживания.

Необходимо соблюдать часовые и календарные виды обслуживания в зависимости от того, какие из них возникнут раньше. В случае тяжелых условий работы мотоблока необходимо проводить обслуживание чаще.

Техническое обслуживание двигателя производить согласно пункту «Обслуживание» руководства по эксплуатации двигателя.

3.2 Виды и периодичность технического обслуживания

3.2.1 После первых 5 часов работы:

- замена масла в трансмиссии;
- замена масла в двигателе.

3.2.2 Каждые 5 часов работы или ежедневно:

- очистка и протирка мотоблока;
- очистка защитной решетки;
- очистка зоны вокруг глушителя;
- контроль герметичности соединений деталей двигателя на отсутствие течи масла и топлива;
- контроль крепежных соединений;
- контроль наличия масла в коробке переключения передач с редуктором и отсутствие его подтекания;
- проверка уровня масла в двигателе.

3.2.3 Каждые 25 часов работы или каждый сезон:

- замена масла в двигателе в случае работы с высокой нагрузкой или при высокой температуре окружающей среды;
- обслуживание предварительного воздушного фильтра¹;
- обслуживание патрона воздушного фильтра, если не используется предварительный фильтр¹;
- регулировка клиноременной передачи (сцепления).

3.2.4 Каждые 50 часов работы:

- замена масла в двигателе;
- контроль уровня масла в коробке переключения передач с редуктором.

¹ В случае работы в пыльных условиях, наличия мусора, а также при продолжительном кошении высокой и сухой травы необходимо производить очистку чаще

3.2.5 Каждые 100 часов работы или каждый год:

- замена масла в коробке переключения передач с редуктором;
- смазка тяг управления газом и сцепления;
- обслуживание патрона воздушного фильтра, если используется предварительный фильтр;
- очистка системы охлаждения²;
- замена свечи зажигания при необходимости.

3.3 Уход за наружными поверхностями мотоблока



ВНИМАНИЕ! По окончании работ необходимо подождать, когда мотоблок остынет.

Снять рабочие органы мотоблока, тщательно очистить от почвы и растительных остатков наружные поверхности основных узлов мотоблока. При мойке мотоблока необходимо предотвратить попадание воды на двигатель, так как это может привести к неисправности. По окончании мойки протереть сухо наружные поверхности мотоблока и высушить на воздухе.

Уход за двигателем смотри руководство по эксплуатации двигателя.



ВНИМАНИЕ! Конструкция мотоблока предусматривает слив масла из двигателя сверху через маслозаливное отверстие. Будьте внимательны, не переворачивайте мотоблок.

² В случае работы в пыльных условиях, наличия мусора, а также при продолжительном кошении высокой и сухой травы необходимо производить очистку чаще

3.4 Контроль и смазка

3.4.1 Контроль и регулирование клиноременной передачи.

Проверьте параметры регулировки клиноременной передачи согласно п. 2.3.1.2.

3.4.2 Контроль уровня и замена масла в коробке переключения передач с редуктором.

Для замены масла отверните сливную пробку 1 рисунок 14.



Слив целесообразно производить сразу после окончания работы, т.е. когда масло еще теплое.

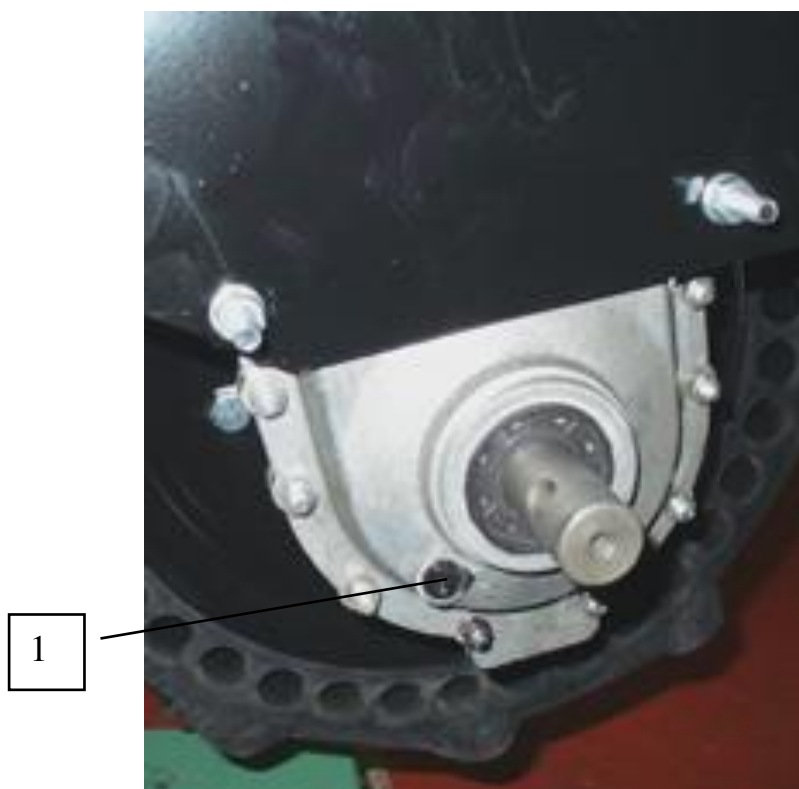


Рисунок 14 – Сливная пробка коробки переключения передач с редуктором

Установите сливную пробку на место и залейте масло согласно п. 2.2.4.2.

3.4.3 Смазка тяг управления газом и сцепления.

Смазку тяг и внутреннюю поверхность оболочки производить маслом, применяемым в двигателе.

4 Текущий ремонт

Перечень возможных отказов и неполадок, устранение которых возможно без обращения в службу сервиса, приведены в таблице 4.

Таблица 4

Описание последствий отказов и повреждений	Возможные причины	Указания по устранению отказов и повреждений
Двигатель не запускается или тяжело запускается	Рычаг управления газа находится в положении «MIN»	Повернуть рычаг управления газом на 1/4 его рабочего хода относительно отметки «MIN» рисунок 12
	Нет подачи топлива в карбюратор	Проверить наличие топлива в баке. Нажать 3 раза на подсос.
	Засорен воздушный фильтр	Очистить воздушный фильтр или заменить фильтрующий элемент.
	Неисправна система зажигания	Отрегулировать зазор свечи. Очистить свечу от нагара. При необходимости заменить свечу.
Двигатель перегревается	Засорен воздушный фильтр	Очистить воздушный фильтр или заменить фильтрующий элемент
	Засорена система охлаждения	Очистить систему охлаждения (наружную поверхность двигателя)
Двигатель не набирает максимального числа оборотов	Засорен воздушный фильтр	Очистить воздушный фильтр или заменить фильтрующий элемент
Двигатель не приводит в действие выходной вал редуктора	Двигатель работает на малых оборотах	Увеличить обороты двигателя.
	Рукоятка переключения скоростей находится в нейтральном положении «Н»	Перевести рукоятку переключения скоростей в положение «1», предварительно отпустив сцепление.
	Не работает сцепление	Отрегулировать клиноременную передачу согласно п. 2.3.1.2. Поверхности шкивов передачи

Описание последствий отказов и повреждений	Возможные причины	Указания по устранению отказов и повреждений
	<p>Соскочил со шкивов клиновой ремень.</p> <p>Разрыв клинового ремня.</p>	<p>протереть насухо, не допуская попадания на них масла.</p> <p>Наденьте ремень.</p> <p>Замените ремень.</p>
Двигатель приводит в действие выходной вал редуктора на холостых оборотах	Неправильно настроено сцепление	Отрегулировать клиноременную передачу согласно п. 2.3.1.2.
Из редуктора течет масло	<p>Повреждены уплотнительные манжеты.</p> <p>Трещина в корпусе.</p>	<p>Заменить манжеты*</p> <p>Заменить корпус*</p>
* Для проведения этих работ обратитесь в мастерскую		

5 Хранение

Храните мотоблок в сухом помещении при температуре от минус 20°С до плюс 40°С и относительной влажности не более 80%.

При хранении до 1 месяца выполните работы по ежедневному обслуживанию согласно п. 3.2.2.

При длительном хранении свыше 1 месяца выполните работы по ежедневному обслуживанию. Смажьте все вращающиеся и перемещающиеся детали мотоблока и инструмент моторным маслом (без разборки мотоблока, только в доступных местах).

Обслуживание двигателя перед длительным хранением - согласно руководству по эксплуатации двигателя.



ВНИМАНИЕ! При длительном хранении слейте топливо из бензобака.

6 Транспортирование

Транспортирование мотоблока производится любым видом транспорта в заводской упаковке или без нее с сохранением изделия от механических повреждений, атмосферных осадков и воздействий химически активных веществ.

При транспортировании мотоблока необходимо производить его укладку так, чтобы исключить выливание масла из картера двигателя и остатков топлива из топливного бака.

Мотоблок можно транспортировать в общественном транспорте, хранить в небольших помещениях, отсоединив от основного блока руль, сцепное устройство и сошник.



ВНИМАНИЕ! Устройство и принцип действия каждого навесного орудия, а также сведения о мерах безопасности при его эксплуатации изложены в руководствах по эксплуатации на каждый агрегат.

7 Обеспечение запасными частями

УВАЖАЕМЫЙ ПОКУПАТЕЛЬ!

На мотоблоке этой модели установлен двигатель фирмы "Briggs & Stratton" (США), имеющий высокую надежность и долговечность. Несмотря на то, что Вы купили надежный и хороший агрегат, в процессе эксплуатации может возникнуть необходимость в запасных частях. По вопросу приобретения запасных частей можно обратиться по адресам:

300002, г. Тула, ул. Мосина, 2, ООО «Туламаш-Тарпан»

117604, г. Москва, Мичуринский проспект, 47, с/о - "BRIGGS & STRATTON" АБ

9 Гарантии изготовителя

Гарантийный срок эксплуатации мотоблока со дня продажи через торговую сеть - 12 месяцев при условии соблюдения правил по эксплуатации и техническому обслуживанию, предусмотренных данным руководством.

Гарантийный срок хранения в заводской упаковке при условиях хранения согласно ТУ без переконсервации - 15 месяцев с даты выпуска мотоблока предприятием-изготовителем.

Права потребителя в случае продажи мотоблока ненадлежащего качества регулируются действующим федеральным законодательством РФ о защите прав потребителей.

Предприятие-изготовитель обязуется в течение гарантийного срока безвозмездно заменять или ремонтировать дефектные составные части и мотоблок в целом, если отказ произошел по вине предприятия-изготовителя либо выполнить иные требования, предусмотренные ст.18 закона РФ «О защите прав потребителей».

При выявлении дефектов в период гарантийного срока необходимо обращаться в мастерские гарантийного ремонта (см. приложение Б). Если указанная мастерская по каким-либо причинам не может произвести ремонт мотоблока, его необходимо направить на предприятие-изготовитель по адресу:

300002, г. Тула, ул. Мосина, 2, ООО «Туламаш-Тарпан», тел.(4872) 36-92-84.

Владелец должен предъявить мотоблок в целом с оформленным руководством по эксплуатации и гарантийным талоном, подробное описание отказа и указать ориентировочную наработку до отказа. Запрещается самостоятельно производить разборку двигателя и редуктора. Мотоблок должен быть очищен от грязи. Ремонт до истечения гарантийного срока производится бесплатно.

Гарантии не распространяются на мотоблок не имеющий оформленных руководства по эксплуатации и гарантийных талонов, т.е. без штампов магазина или иных надлежащих доказательств добросовестного приобретения мотоблока.

Срок службы мотоблока не менее 7 лет.

После достижения предельного состояния мотоблок подлежит утилизации через организации «Вторсырьё».

Гарантия не распространяется на мотокультиваторы и мотоблоки в следующих случаях:

- Без оформленных руководства по эксплуатации и гарантийных талонов, т. е. без штампов магазина или иных надлежащих доказательств добросовестного приобретения изделия.

- При нарушении пломб, наличии следов вскрытия, (например, сорваны шлицы винтов, следы на корпусе, неправильная сборка), проведения предварительного ремонта самим пользователем, внесение изменений в конструкцию, использование принадлежностей, не предусмотренных изготовителем.

- При обнаружении следов термических, либо химических воздействий. Небрежного технического обслуживания и эксплуатации, попадание посторонних предметов в узлы (а также веществ, жидкостей, насекомых) или их загрязнения, а также в случаях эксплуатации изделия с нарушениями указаний технического паспорта, руководства по эксплуатации и дополнений продавца к руководству по эксплуатации.
- Изделие предоставлено в сервисный центр в некомплектном, грязном или разобранном виде.
- если удален, стерт или заменен заводской номер, а также, если данные на нем не соответствуют данным в гарантийном талоне.
- Заменено режущее оборудование (установлены ножи другой конструкции).
- Неисправности, возникшие в результате несообщения о первоначальной неисправности или несвоевременного извещения о выявленных неисправностях изделия в период эксплуатации (согласно статье 483 ГК РФ)
- Неисправности, вызванные транспортными повреждениями, небрежным обращением, или плохим уходом, неправильным использованием (включая перегрев двигателя).
- Детали, являющиеся изнашиваемыми и расходными материалами, приводные ремни, сальники, уплотнительные кольца, пылезащитные втулки, свечи зажигания, воздушные и топливные фильтры, элементы натяжения цепи, крепление режущих элементов и сами ножи изделия, детали механизма стартера, шнуры, барабаны и элементы сцепления с фрикционными накладками, резиновые и пластиковые изделия и детали, колпачки, уплотнения, и т. д., пластиковые рычаги, крышки бачков, ручки стартеров, выключатели, пружины сцепления, поршневые кольца.
- Внешние механические повреждения, вызванные эксплуатацией.
- Такие виды работ, как регулировка, чистка и прочий уход за изделием, оговоренный в руководстве по эксплуатации.
- При использовании изделия не по назначению.
- Изделие не подлежит гарантийному ремонту в случае неисправности выявленной вследствие чистого износа или выработки ресурса детали или изделия в целом.
- Профилактическое обслуживание изделия в гарантийный период.
- При появлении неисправностей, вызванных использованием некачественного топлива, смазки, масла и т. д., при чрезмерной продолжительности работы изделия. Признаками, указанных неисправностей, являются залегание (закоксовывание) поршневого кольца, задиры, царапины и потертости на внутренней поверхности цилиндра или поршня, отжиг пружин или барабана сцепления (наличие цветов побежалости на металле), изменение внешнего вида, деформация и оплавление деталей и узлов изделия.
- Повреждения, вызванные стихией, пожаром.
- Повреждения, вызванные использованием нестандартных расходных материалов и запасных частей.
- Повреждения, вызванные продолжением эксплуатации при появлении признаков повышенного нагрева, а также шума в редукторе.

Приложение А

(рекомендуемое)

Перечень навесного оборудования, рекомендуемого использовать на мотоблоке.

Таблица А1

Наименование	Технические условия (номер узла)	Изготовитель
Тележка прицепная ТПМ	ТУ 4373-006-35757432-98	НМЗ «Энергия», г.Великий Новгород
Тележка прицепная ТПМ-350-1	-	ООО «МОБИЛ-К», г. Гагарин, Смоленской обл.
Агрегат навесной мотоблочный АНМ - 4	ТУ 4737-001-12352276-94	ООО «МОБИЛ-К», г. Гагарин, Смоленской обл.
Корнеплодовыкапыватель	-	ООО «МОБИЛ-К», г. Гагарин, Смоленской обл.
Корнеплодовыкапыватель	092.600.000 Т.020.000 Т.020.010	ООО «Туламаш-Тарпан» г.Тула
Колеса металлические с грунтозацепами с Ø, мм: Ø 480 Ø 580 Ø 410 Ø 480	092.200.010/020 092.200.010-01/020-01 Т.060.000/000-01 Т.060.010/010-01	ООО «Туламаш-Тарпан» г.Тула
Лопата мотоблочная	-	ООО «МОБИЛ-К», г. Гагарин, Смоленской обл.
Полотьники	097 181 010 097 181 020	ООО «Туламаш-Тарпан» г.Тула
Окучник	093 182 000	ООО «Туламаш-Тарпан» г.Тула
Косилка роторная навесная «Заря»	ТУ 1-01-0800-87	ОАО «КАДВИ», г.Калуга
Щетка мотоблочная	ТУ 4737-06-12352276-99	ООО «МОБИЛ-К», г. Гагарин, Смоленской обл.
Снегоуборщик СМБ-1М	ТУ 4737-011-500-98-731-03	ЗАО «НМЗ» г.Великий Новгород
Плуг	092.500.000 092.500.000-01	ООО «Туламаш-Тарпан» г.Тула

Приложение Б

(обязательное)

Адреса гарантийных мастерских

- 1 Башкортостан, г. Уфа, п.Зинино, ул. Строительная, 1, ИП Медведев В.Н., 8(800)500-95-95
- 2 Башкортостан, г. Уфа, ул. Интернациональная, 189, ИП Круглик С.А. 8(3472)265-19-80
- 3 г. Воронеж, ул. Волгоградская, 30А, ООО «Меркурий–Техно», 8(4732) 21-80-55
- 4 г. Калуга, ул. Дзержинского, 58, кор.2, ООО «ЗВОХ», 8 (4842) 57-58-46
- 5 г. Курск, ул. Александра Невского, д. 13 В, офис 2, ООО «Дядько», 8(4712)44-60-44
- 6 г. Санкт-Петербург, ул. Маршала Говорова д. 37, ООО "Сфера", 8 (812) 386-75-34, service@planetainstrument.ru
- 7 г. Краснодар, ул.Красных партизан, д.2/1, маг."Садовая техника", тел.:8(961)58-57-820
- 8 Краснодарский край, Северский район, село Львовское, ул.Дзержинского, д.76, магазин/сервис "Садовая техника", тел.8(905)47-73-394
- 9 г.Оренбург, ул.Восточная, д.23, ИП Павлова ("Бирюза"), 8(3532)96-55-41
- 10 г.Пенза, ул.Коммунистическая, д.7А, ИП Муллиев (маг."Мотоблок"), 8(8412) 94-47-65
- 11 г.Волгоград, ул.Николая Отрады, д.10А, 8(8442)79-33-20; проспект Университетский, 15, ИП Муромцев, 8(8442)25-14-51
- 12 г. Ульяновск, ул. Ленина, д.9, ИП Кротов, 8(8422)79-43-38
- 13 г. Тольятти, ул. 50 лет Октября, д.75А, ООО "Садовая Техника", 8(8482)31-95-25
- 14 г. Курган, пр.Машиностроителей, д.23, кор.3, ИП Кокорин (Технолидер), 8(3522)64-00-99
- 15 г. Саратов, 6-ой Соколовогорский проезд, д.12, ИП Мурадян , 8(8452)490-490
- 16 г. Челябинск, ул. Молодогвардейцев, д.7, 8(3512)20-74-05, доб.100; ул.Артиллерийская, д.111, ИП Апалькова , 8(3512)20-74-05, доб.200
- 17 г.Самара, Заводское шоссе, д.9, ООО "ТК"Аверс", 8(846)932-06-11
- 18 г. Рязань, ул. Островского 109/2 строение 2«СТО инструментов»(ИП Васильев В.К.), тел 8(953)744-44-96
- 19 г. Ижевск, ул. Областная, д.6, кор.5, ООО "Мотолидер", 8(3412)74-13-40,
- 20 г. Ижевск, ул. Орджоникидзе, 2А, пом.20, ООО "Штурман 18", 8(3412) 797-000
- 21 г. Санкт-Петербург, ООО «Усадьба-Мото» , (812) 640-16-67
- 22 300002 г. Тула, ул. Мосина, 2, ООО «Туламаш-Тарпан», сервисный центр, 8(4872)30-43-21

Приложение В
(обязательное)

Таблица В1 – Комплект ЗИП.

№ п.п.	Обозначение	Наименование	Количество
1.		Ключ торцовый	1
2.	093.310.018-02	Ось 10x45	2
3.	093.310.018-03	Ось 10x50	1
4.	093.125.004	Фиксатор	3

Консервация мотоблока «Тарпан» модели ТМЗ-МБ-07-03 и его модификаций

Свидетельство о консервации

Мотоблок «Тарпан» модели ТМЗ-МБ-07-03

Т1-17.000.000

обозначение

заводской номер

_____ подвергнут

консервации _____

(наименование изготовителя)

согласно требованиям, предусмотренным техническими условиями
ТУ 4724-007-59195447-2006.

Консервацию мотоблока произвел

должность

личная подпись

расшифровка подписи

число, месяц, год

Консервацию мотоблока принял

должность

личная подпись

расшифровка подписи

число, месяц, год

**Расконсервация и переконсервация мотоблока «Тарпан»
модели ТМЗ-МБ-07-03 и его модификаций**

Дата	Наименование работы	Срок действия, годы	Должность, фамилия и подпись

ООО «Туламаш-Тарпан»
Заполняется торговой организацией

ТАЛОН № 1

гарантийного ремонта мотоблока

Мотоблок № _____

продан _____

(наименование и адрес торговой организации)

« _____ » _____ 20__ г.

М.П.

Торговой
организации

Подпись _____

Предпродажное обслуживание произведено механиком _____

Ф.,И.,О.

М.П.

Торговой
организации

Подпись _____

« _____ » _____ 20__ г.

линия отреза

ООО «Туламаш-Тарпан»

Заполняется торговой организацией

ТАЛОН № 2

гарантийного ремонта мотоблока

Мотоблок № _____

продан _____

(наименование и адрес торговой организации)

« _____ » _____ 20__ г.

М.П.

Торговой
организации

Подпись _____

Предпродажное обслуживание произведено механиком _____

Ф.,И.,О.

М.П.

Торговой
организации

Подпись _____

« _____ » _____ 20__ г.

линия отреза

линия отреза

Мотоблок принадлежит гражданину _____

Ф.,И.,О.

проживающему по адресу: _____

В процессе эксплуатации выявлены следующие неисправности: _____

(указать неисправность, условия, при которых обнаружена,

срок службы со дня приобретения)

Причиной неисправности (поломки) является _____

Осмотр мотоблока произвели _____

(должность, Ф.,И.,О., место работы)

М.П.

Подписи

« _____ » _____ 20__ г. Заключение завода-изготовителя

« _____ » _____ 20__ г. Подпись _____

Мотоблок принадлежит гражданину _____

Ф.,И.,О.

проживающему по адресу: _____

В процессе эксплуатации выявлены следующие неисправности: _____

(указать неисправность, условия, при которых обнаружена,

срок службы со дня приобретения)

Причиной неисправности (поломки) является _____

Осмотр мотоблока произвели _____

(должность, Ф.,И.,О., место работы)

М.П.

Подписи

« _____ » _____ 20__ г. Заключение завода-изготовителя

« _____ » _____ 20__ г. Подпись _____