



## **Снегоуборщик электрический**

Модели: **STE140**  
**STE160**  
**STE180**  
**STE220**

**Инструкция по эксплуатации  
и технический паспорт изделия**

Уважаемый покупатель!

Мы благодарим Вас за выбор продукции компании Dynamic Drive Equipment (DDE) Прежде, чем начать пользоваться изделием, обязательно ознакомьтесь с данной инструкцией. Несоблюдение правил эксплуатации и техники безопасности может привести к выходу из строя изделия и нанесению вреда здоровью и даже смерти пользователя.

Продукция компании Dynamic Drive Equipment (DDE) всесторонне проверена на заводе-изготовителе. Приобретайте аппараты с запасом мощности и производительности. Как показала практика, подавляющее большинство обращений в сервисный центр связано не с качеством техники, а неправильным использованием, отсутствием своевременного обслуживания или неумелыми действиями пользователя.

## 1. Общее описание

Данное изделие представляют собой электрический снегоуборщик, предназначенный для уборки снега с ровных и твердых поверхностей, данный вид техники Dynamic Drive Equipment (DDE) подойдет для любого пользователя.

Снегоуборщики электрические Dynamic Drive Equipment (DDE) отвечают современным техническим стандартам качества, обеспечивая долгий и безопасный эксплуатационный период. Срок службы, установленный производителем, составляет 5 лет.

Обращаем ваше внимание, что данные электрические снегоуборщики не предназначены для профессиональной и производственной деятельности.

## 2. Правила безопасности и общие положения

Перед первым использованием снегоуборщика внимательно прочитайте руководство по эксплуатации. Сохраняйте настоящее руководство в течение всего времени эксплуатации снегоуборщика. При смене владельца передайте вместе со снегоуборщиком руководство по эксплуатации.

Запрещается использование снегоуборщика лицам, находящимся под воздействием алкоголя, наркотиков, лекарственных препаратов.

Не разрешается использовать снегоуборщик лицами, не достигшими 16-летнего возраста.

Убедитесь, что в рабочей зоне не находятся посторонние люди, дети или животные.

Одежда пользователя должна соответствовать погодным условиям, не надевайте длинную, широкую одежду, которая может попасть в шнек снегоуборщика. Используйте обувь, подошвы которой не скользят.

Для подключения снегоуборщика к сети питания используйте удлинитель (кабель питания) максимальной длиной 50 м, специально предназначенный для использования в зимних условиях (в комплект поставки не входит).

Используйте кабель питания, оснащенный специальными брызгозащитными электрическими разъемами с защитными резиновыми чехлами.

Перед началом работы всегда проверяйте состояние кабеля питания на наличие повреждений, износа или обрывов.

Пользуйтесь только исправным кабелем питания.

Избегайте попадания рук, ног, а также одежды в шнек снегоуборщика.

Используйте снегоуборщик для уборки только легкого, не слежавшегося снега.

## **ВНИМАНИЕ**

**Запрещается использовать снегоуборщик для уборки смерзшегося, слежавшегося снега или льда.**

Выключайте электрический двигатель и отсоединяйте вилку кабеля питания от сетевой розетки в следующих случаях:

После окончания работы;

При переходе с одного обрабатываемого участка на другой;

При перерывах в работе;

Перед проведением регулировки механизмов снегоуборщика, ремонта и технического обслуживания.

Перед постановкой снегоуборщика в закрытое помещение на хранение дайте электродвигателю остыть.

Используйте только оригинальные запасные части, рекомендованные фирмой-изготовителем.

Ремонт снегоуборщика производите только в уполномоченных сервисных центрах.

По вопросу выполнения работ обращайтесь в авторизованный сервисный центр. Список адресов Вы сможете найти на нашем официальном интернет-сайте: [WWW.DDE-UM.COM](http://WWW.DDE-UM.COM)

Фирма-изготовитель не несет ответственности в случае повреждений, возникших в результате неправильной эксплуатации снегоуборщика. В этом случае вся ответственность возлагается на пользователя.

Фирма-изготовитель не несет ответственности при повреждениях, вызванных самостоятельным внесением каких-либо изменений в конструкцию снегоуборщика.

Снегоуборочные машины Dynamic Drive Equipment (DDE) предназначены для очистки от снега проезжей части и пешеходных дорожек.

Использование снегоуборочной машины не по назначению может привести к травмированию оператора или

повреждению снегоуборочной машины и другого имущества.

Большинство травм или повреждений имущества от снегоуборочной машины может быть предотвращено при соблюдении указаний всех инструкций, приведенных в настоящем «Руководстве» и нанесенных на саму снегоуборочную машину.

Типичные виды опасностей указаны ниже наряду со способами защиты оператора и окружающих.

### **ИЗБЕГАЙТЕ ВРАЩАЮЩЕГОСЯ ШНЕКА**

Шнек снегоуборочной машины может нанести серьезные травмы и даже ампутировать пальцы рук и ног, руки или ступни ног.

При работающем двигателе следует находиться в стороне от шнека.

При необходимости по какой-либо причине убрать снег вокруг снегоуборочной машины всегда следует выключать ее двигатель.

Если снегоотводящий желоб засорился, то следует остановить двигатель. Для очистки снегоотводящего желоба следует использовать деревянную палку.

Никогда не засовывайте руку в снегоотводящий желоб при работающем двигателе, это может привести к серьезной травме.

### **ОЧИСТИТЕ МЕСТО РАБОТЫ**

Снегоуборочная машина может отбросить камни и другие предметы с силой, достаточной для получения серьезной травмы.

Перед началом работы со снегоуборочной машиной внимательно осмотрите предназначенную для очистки площадь и очистите ее ото всех предметов, которые могут представлять опасность.

Никогда не применяйте снегоуборочную машину для уборки снега с гравийной дорожки или дороги, так как может произойти подбор и выброс камней. Это может нанести травму окружающим.

### **ПРОВЕРЬТЕ НАЛИЧИЕ ЗАЩИТНЫХ ЭКРАНОВ**

Щитки и экраны предназначены для вашей защиты от отбрасываемых предметов и для предотвращения прикосновения к горячим деталям двигателя и движущимся компонентам.

При работающем двигателе для безопасности вас и окружающих все щитки и экраны должны находиться на своем месте.

Направьте снегоотводящий желоб так, чтобы отбрасываемый снег не попадал в оператора, окружающих, окна и другие предметы.

Не прикасайтесь к снегоотводящему желобу при работающем двигателе.

Дети и животные должны быть выведены из места проведения работ во избежание получения травм от летящего мусора и контакта со снегоуборочной машиной.

### **РАБОТА НА УКЛОНАХ**

Будьте осторожны при смене направления движения снегоуборочной машины во время работы на склоне, это может привести к опрокидыванию.

Не применяйте снегоуборочную машину для чистки крыш.

Снегоуборочная машина может перевернуться на крутом склоне, если оставить ее без присмотра, что может привести к травмированию оператора или окружающих. Запрещается эксплуатировать снегоуборочную машину на уклонах более 20°.

## **3. Техническая информация**

### **3.1 Комплектация**

- |                             |       |
|-----------------------------|-------|
| 1. Снегоуборщик             | 1 шт. |
| 2. Руководство пользователя | 1 шт. |

### **3.2. Принцип действия**

Электрический двигатель посредством приводного ремня вращает шнек. Шнек выбрасывает снег с очищаемой территории.

## **4. Подготовка снегоуборщика к эксплуатации**

Внимательно ознакомьтесь с техникой безопасности, изложенной в данном руководстве.

Достаньте все детали из упаковки.

Пере проверьте все детали на наличие повреждений при транспортировке.

***В случае обнаружения повреждения или отсутствия какой-либо детали незамедлительно обратитесь к Вашему торговому представителю, у которого было приобретено устройство.***

## Сборка моделей STE140/160

### Монтаж штанги (рис. 1)

Установите нижнюю часть штанги по направляющим таким образом, чтобы совпали оба отверстия по каждой стороне (рис. 1, блок а).

Вставьте болт в отверстие и затяните болт для фиксации соединения.

### Монтаж рукоятки (рис. 1)

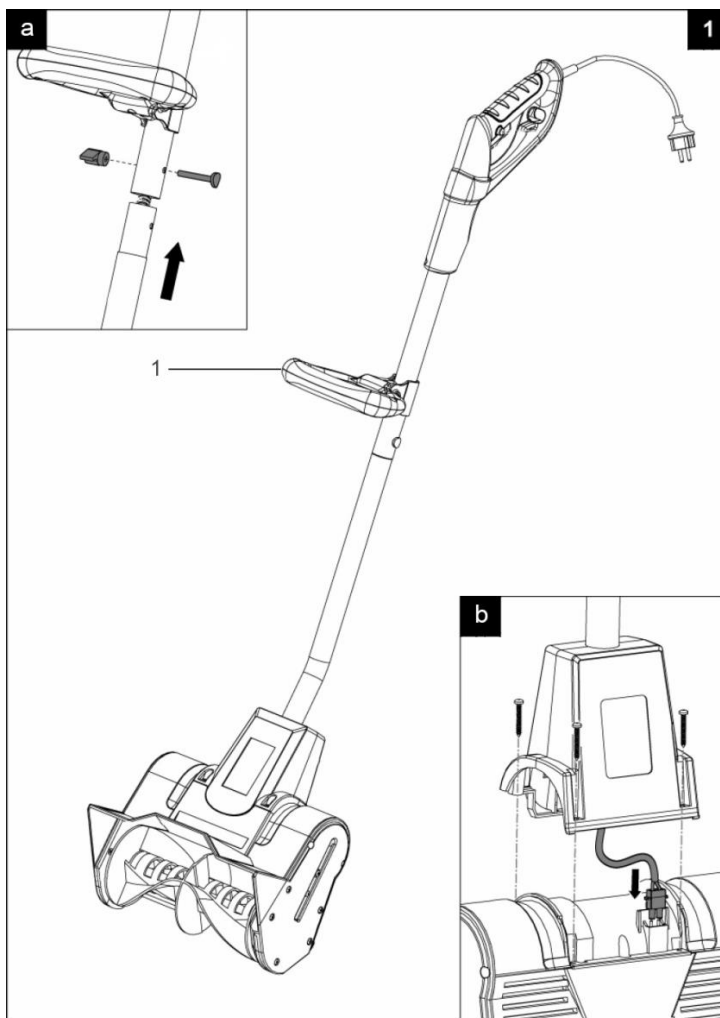
Ослабьте винт-барашек, вращая против часовой стрелки, извлеките болт из вспомогательной рукоятки.

Установите вспомогательную рукоятку 1 на верхней части штанги. Отрегулируйте ее так, чтобы она находилась в верхней части верхней штанги.

Вставьте болт в отверстия вспомогательной рукоятки и затяните.

### Монтаж штанги к двигателю (рис. 1, блок б)

Вставьте штекер от рукоятки в разъем основного блока. Прикрепите штангу и рукоятку к основному блоку четырьмя винтами.



## Сборка STE180/220

### Монтаж блока включения (рис. 2, блок а)

Приложите блок включения к рукоятке как показано на рисунке. Через накладку с обратной стороны вкрутите два винта.

### Монтаж рукоятки (рис. 2, блок б, с, рис. 3)

Приложите верхнюю часть рукоятки к средней части. Совместите отверстия как показано на рисунке. Болтами и гайками-барашками соедините обе части рукоятки. Далее прикрепите собранную рукоятку к нижней части рукоятки. Полностью собранную рукоятку присоедините к основному блоку (рис. 3).

### Монтаж вала управления выбросом (рис. 2, блок d).

Соедините две части вала управления. Подсоедините рычаг изменения направления к шарниру поворотного механизма у основания трубы выброса.

### Монтаж желоба (рис. 4).

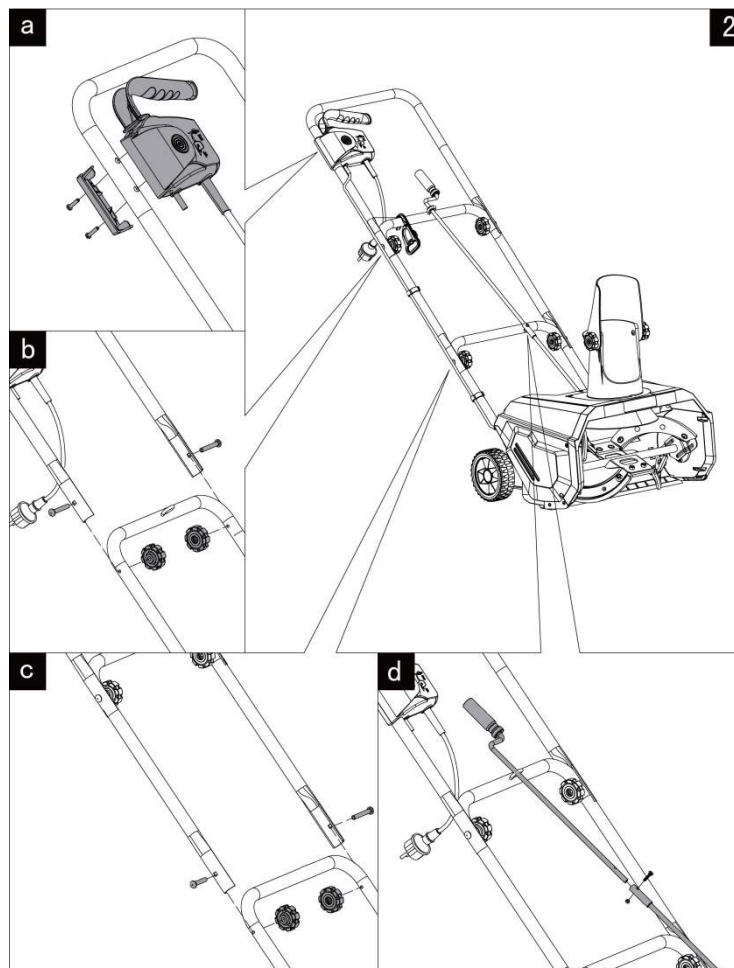
Совместите выемку основания желоба с выемкой на корпусе агрегата (рис 4). Закрепите винтами основание. Аппарат готов к использованию.

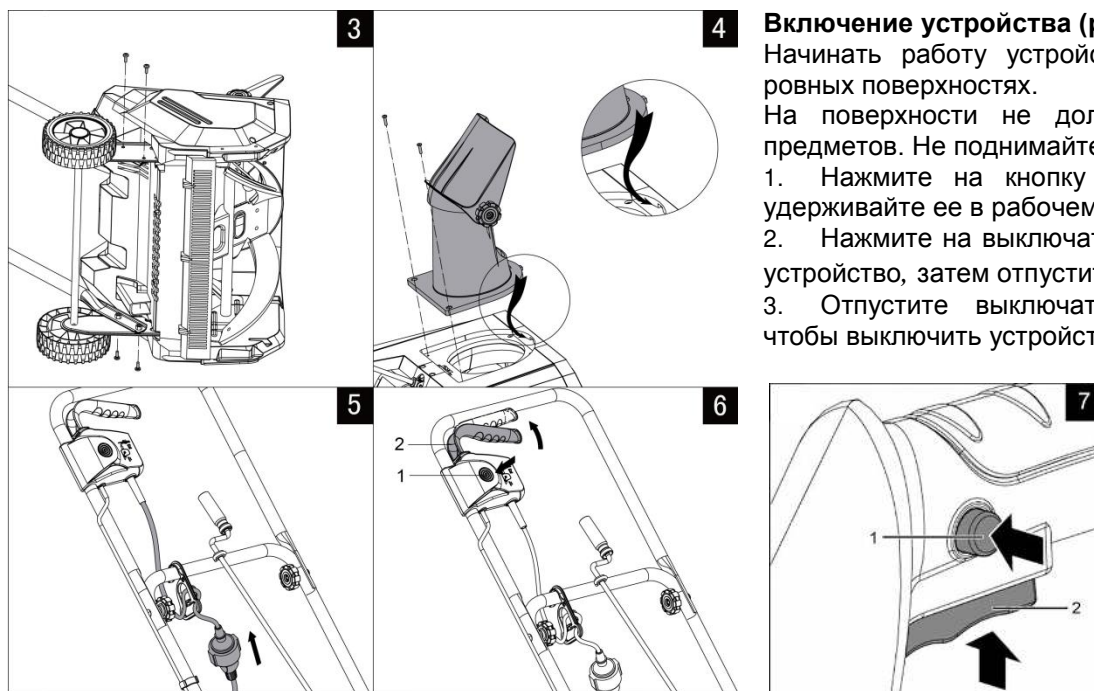
## 5. Порядок работы

Используйте устройство только в технически исправном состоянии. Запрещается эксплуатировать поврежденные устройства. Запрещается выводить из строя предохранительные и защитные устройства!

Соблюдайте указания по технике безопасности и предупреждения, содержащиеся в данном документе и находящиеся на изделии. Уберите все посторонние предметы из рабочей области.

Никому не позволяйте входить в опасную зону. Работайте только при достаточном дневном или искусственном освещении.





#### 4 Включение устройства (рис.6, 7)

Начинать работу устройства следует только на ровных поверхностях.

На поверхности не должно быть посторонних предметов. Не поднимайте устройство при запуске.

1. Нажмите на кнопку разблокирования (1) и удерживайте ее в рабочем положении.

2. Нажмите на выключатель (2), чтобы запустить устройство, затем отпустите кнопку блокировки.

3. Отпустите выключатель хода/останова (2), чтобы выключить устройство.

### 6. Рекомендации по использованию

Снег следует убирать сразу же после выпадения осадков, иначе происходит обледенение нижнего слоя, что в дальнейшем затруднит уборку.

По возможности снег следует убирать по направлению ветра. Для полной очистки территории перекрывайте очищаемые полосы. Во избежание повреждения оборудования удалите посторонние предметы с рабочего участка перед началом работы.

### 7. Регламентные работы и техническое обслуживание

#### Перед каждым использованием

Перед началом работ всегда следует проводить визуальный осмотр.

Проверьте предохранительные устройства, элементы управления, кабель и все резьбовые соединения на наличие повреждений и прочность посадки.

Перед началом работ замените все поврежденные детали.

Следует очистить шнек, рукоятки и корпус.

#### В случае необходимости

Проверьте чистящую пластину, произведите замену изношенной чистящей пластины.

Проверьте ремни привода, произведите замену поврежденных ремней привода. 1 раз в сезон

Проверьте устройство в специализированной мастерской и проведите техническое обслуживание.

### 8. Технические характеристики

Характеристики	Модель	Модель	Модель	Модель
	STE140	STE160	STE180	STE220
Тип двигателя	Синхронный	Синхронный	Синхронный	Синхронный
Напряжение (В)	230	230	230	230
Частота тока (Гц)	50	50	50	50
Мощность (Вт)	1 400	1 600	1 800	2 200
Максимальная скорость вращения шнека (об/мин)	4 000	4 500	2 000	2 000
Ширина захвата (см)	26	34	40	46
Высота захвата (см)	12	12	18	18
Тип привода желоба	отсутствует	Рычажный	Рычажный	Рычажный
Угол поворота желоба (град)	0	90	180	180
Выброс снега, м	9	6	4	5
Размер упаковки (см)	64*25*22	64*25*25	48*45*33	55*51*53
Вес (кг)	4,9	6,6	11,5	12,6

Приведенные в таблице данные получены в лабораторных условиях и могут отличаться от фактических в зависимости от природных условий использования агрегатов, а также физических параметров местных сетей электроснабжения. Завод-изготовитель оставляет за собой право на внесение изменений в конструкцию без предварительного уведомления.

## 9. Возможные неисправности

НЕИСПРАВНОСТЬ	ВОЗМОЖНАЯ ПРИЧИНА	УСТРАНЕНИЕ НЕИСПРАВНОСТИ
Электродвигатель не включается	Не подсоединен или поврежден кабель питания	Проверьте кабель питания, вилку, при необходимости самостоятельно замените или обратитесь в уполномоченный сервисный центр
	Неисправен пусковой выключатель	Обратитесь в уполномоченный сервисный центр
Двигатель гудит, но шнек не вращается	Заблокирован шнек или выбрасыватель снега	Отсоедините вилку кабеля питания от сетевой розетки и удалите посторонние предметы из шнека и выбрасывателя снега
	Износились щетки двигателя	Обратитесь в уполномоченный сервисный центр
Двигатель внезапно остановился	Вилка кабеля питания отсоединилась от сетевой розетки	Проверьте кабель питания, подключите вилку кабеля питания снегоуборщика к сетевой розетке.
	Сработало устройство защиты от перегрузки	Выключите двигатель, очистите шнек и выбрасыватель снега и подождите 10 минут перед повторной попыткой включения электродвигателя.
Повышенный шум при работе (треск, шорохи, щелчки)	Ослабло крепление резьбовых соединений снегоуборщика	Подтяните все резьбовые соединения или обратитесь в уполномоченный сервисный центр
	Произошел боковой удар, повлекший за собой смещение корпуса электродвигателя от первоначального положения	Обратитесь в уполномоченный сервисный центр
Повышенная вибрация	Ослабли или потеряны крепежные элементы шнека или поврежден шнек снегоуборщика	Выключите электродвигатель, отсоедините вилку кабеля от сетевой розетки. Затяните ослабленные или установите новые крепежные элементы. При повреждении шнека обратитесь в уполномоченный сервисный центр
	Ослабли крепежные элементы электродвигателя	Для правильной установки электродвигателя обратитесь в уполномоченный сервисный центр
Снегоуборщик не убирает снег	Заблокирован шнек или выбрасыватель снега	Отсоедините вилку кабеля питания от сетевой розетки и удалите посторонние предметы из шнека и выбрасывателя снега
	Порвался или растянулся ремень привода шнека	Проверьте состояние ремня привода шнека, при необходимости обратитесь в уполномоченный сервисный центр

## 10. Транспортировка, хранение и утилизация.

При транспортировке и хранении не допускайте ударов корпуса о твердые предметы.

После окончания сезона очистите снегоуборщик от остатков снега и грязи. Для предотвращения образования ржавчины покройте все металлические части снегоуборщика консистентной смазкой. Храните снегоуборщик в сухом помещении без резких перепадов температуры.

При транспортировке закрепите снегоуборщик таким образом, чтобы предотвратить его опрокидывание.

Устройство, инструкцию по эксплуатации, и все комплектующие детали следует хранить на протяжении всего срока эксплуатации. Должен быть обеспечен свободный доступ ко всем деталям и всей необходимой информации для всех пользователей устройства.

Данное устройство и комплектующие узлы изготовлены из безопасных для окружающей среды и здоровья человека материалов и веществ.

Тем не менее, для предотвращения негативного воздействия на окружающую среду, по окончании использования устройства, либо по истечению срока его службы, или его непригодности к дальнейшей эксплуатации, устройство подлежит сдаче в приемные пункты по переработке металлолома и пластмасс.

Утилизация устройства и комплектующих узлов заключается в его полной разборке и последующей сортировке по видам материалов и веществ, для последующей переплавки или использования для вторичной переработки.

По истечению срока службы, устройство должно быть утилизировано в соответствии с нормами, правилами и способами, действующими в месте утилизации бытовых приборов.

Утилизация устройства должна быть произведена без нанесения экологического ущерба окружающей среде, в соответствии с нормами и правилами, действующими на территории Таможенного союза.

## 11. ГАРАНТИЙНЫЕ ОБЯЗАТЕЛЬСТВА

### Общие положения

Гарантийный срок снегоуборочника составляет 12 (двенадцать) месяцев со дня продажи.

Гарантийный ремонт производится только при наличии полностью и правильно оформленного гарантийного талона. При отсутствии штампа магазина или даты продажи, или подписи продавца гарантийный талон считается оформленным ненадлежащим образом.

### Гарантийный ремонт производится в случаях, когда:

предъявлен гарантийный талон, оформленный соответствующим образом;

неисправность не является следствием неправильной эксплуатации, небрежности или неправильной регулировки;

неисправность не является следствием износа или выработки ресурса деталей изделия;

изделие не проходило сервисное обслуживание, не ремонтировалось, не разбиралось на части и не переделывалось лицом или организацией, не уполномоченной на это производителем;

неисправность не является следствием чрезмерно интенсивного использования изделия, выходящие за рамки бытовых нужд.

### Гарантия не распространяется:

на неисправности, явившиеся следствием не устранения первоначальной неисправности;

на изделия, у которых удален, неразборчив или изменен серийный номер, а также серийный номер не совпадает с серийным номером, указанным в гарантийном талоне;

на расходные и быстроизнашивающиеся части, вышедшие из строя вследствие нормального износа. Например; щетки электродвигателя, ремень, шнек и т. д.. Также детали, срок службы которых зависит от регулярного технического обслуживания;

на все виды работ, выполняемые при периодическом техническом обслуживании (регулировки, чистка, замена расходных материалов и др.);

на внешние и внутренние загрязнения, царапины, трещины, повреждения, возникшие в процессе эксплуатации или транспортировки.

Завод-изготовитель не берет на себя обязательств по гарантийному ремонту и устранению неисправностей, возникших полностью или частично, прямо или косвенно вследствие установки или замены деталей, либо установки дополнительных деталей, которые не являются разрешенными Заводом-изготовителем (входят в состав или комплектацию изделия), либо возникших вследствие изменения конструкции.



**Инструкции, указанные в данном руководстве, не относятся к абсолютно всем ситуациям, которые могут возникнуть. Оператор должен осознавать, что контроль над практической эксплуатацией и соблюдение всех предосторожностей, входит в его непосредственные обязанности.**

**ПО ВОПРОСАМ, СВЯЗАННЫМ С НЕИСПРАВНОСТЯМИ ИЗДЕЛИЯ, ОБРАЩАЙТЕСЬ В СЕРВИСНЫЙ ЦЕНТР**

Адреса и телефоны ближайших сервисных центров указаны на сайте <http://dde-um.com/services/>