

USER MANUAL

Руководство по эксплуатации

CORDLESS JIG SAW

ЛОБЗИК АККУМУЛЯТОРНЫЙ

CJ-80	27201
-------	-------

CJ-80-0	27202
---------	-------



ATTENTION
ВНИМАНИЕ

Read this manual before use and retain for future reference.

Прочитайте данное руководство перед эксплуатацией устройства и сохраните его для дальнейшего использования.

The date of manufacture is indicated on the product.

Дата изготовления указана на изделии.





СОДЕРЖАНИЕ

ОПИСАНИЕ СИМВОЛОВ	3
НАЗНАЧЕНИЕ	3
КОМПЛЕКТАЦИЯ	3
УСТРОЙСТВО	4
ТЕХНИЧЕСКИЕ ХАРАКТЕРИСТИКИ.....	5
ОБЩИЕ ПРАВИЛА БЕЗОПАСНОСТИ ПРИ РАБОТЕ С ЭЛЕКТРОИНСТРУМЕНТАМИ.....	5
ЭКСПЛУАТАЦИЯ	8
ШУМ И ВИБРАЦИЯ.....	11
ТЕХНИЧЕСКОЕ ОБСЛУЖИВАНИЕ	12
ВОЗМОЖНЫЕ НЕИСПРАВНОСТИ И СПОСОБЫ ИХ УСТРАНЕНИЯ.....	12
ХРАНЕНИЕ	13
ТРАНСПОРТИРОВКА	13
УТИЛИЗАЦИЯ.....	13
СРОК СЛУЖБЫ	13
ГАРАНТИЙНЫЕ ОБЯЗАТЕЛЬСТВА.....	13
ДАТА ИЗГОТОВЛЕНИЯ	13
ИМПОРТЕР	14

Уважаемый покупатель!

Данное изделие является технически сложным. Перед первым запуском внимательно изучите настоящее руководство по эксплуатации и строго соблюдайте все меры предосторожности! Их несоблюдение может привести к опасным для жизни травмам! Конструкция устройства постоянно совершенствуется, поэтому возможны некоторые изменения, не отраженные в настоящем руководстве и не ухудшающие эксплуатационные качества изделия.

ОПИСАНИЕ СИМВОЛОВ

	ВНИМАНИЕ! Означает потенциально опасную ситуацию, которая может привести к получению травмы.
	Риск поражения электрическим током.
	Огнеопасность.
	ВНИМАНИЕ! Внимательно прочтите руководство по эксплуатации для снижения риска получения травмы.

НАЗНАЧЕНИЕ

Лобзик аккумуляторный ручной (далее по тексту «лобзик», «машина», «инструмент») предназначен для фигурного и прямого реза заготовок из древесины, листового материала на основе древесины, пластика, металла. Машина предназначена для эксплуатации при температуре окружающей среды от 0 °С до +40 °С, относительной влажности воздуха не более 80%, при отсутствии прямого воздействия атмосферных осадков и чрезмерной запыленности воздуха.

Машина относится к бытовому классу инструмента и должна эксплуатироваться в повторно-кратковременном режиме с наработкой до 20 часов в месяц. Рекомендуется эксплуатация с нагрузкой, не превышающей номинальной, в течение 10-15 минут и последующим перерывом 20-30 минут. Такой режим эксплуатации позволяет эффективно выполнять все задачи, возникающие в быту, и предохраняет инструмент от преждевременного выхода из строя.

Настоящее руководство содержит сведения и требования, необходимые и достаточные для надежной, эффективной и безопасной эксплуатации инструмента.

В связи с постоянной деятельностью по совершенствованию инструмента изготовитель оставляет за собой право вносить в его конструкцию незначительные изменения, не отраженные в настоящем руководстве и не ухудшающие его потребительские и эксплуатационные свойства, безопасность и эффективность работы.

КОМПЛЕКТАЦИЯ

В комплект поставки входит:

- | | |
|--|-------|
| 1. Лобзик аккумуляторный | 1 шт. |
| 2. Полотно пильное по дереву | 1 шт. |
| 3. Адаптер пылесоса | 1 шт. |
| 4. Ключ шестигранный | 1 шт. |
| 5. Параллельная направляющая | 1 шт. |
| 6. Батарея аккумуляторная (кроме арт. 27202) | 1 шт. |
| 7. Устройство зарядное (кроме арт. 27202) | 1 шт. |
| 8. Инструкция по эксплуатации | 1 шт. |
| 9. Гарантийный талон | 1 шт. |

УСТРОЙСТВО

Общий вид машины представлен на рис. 1.

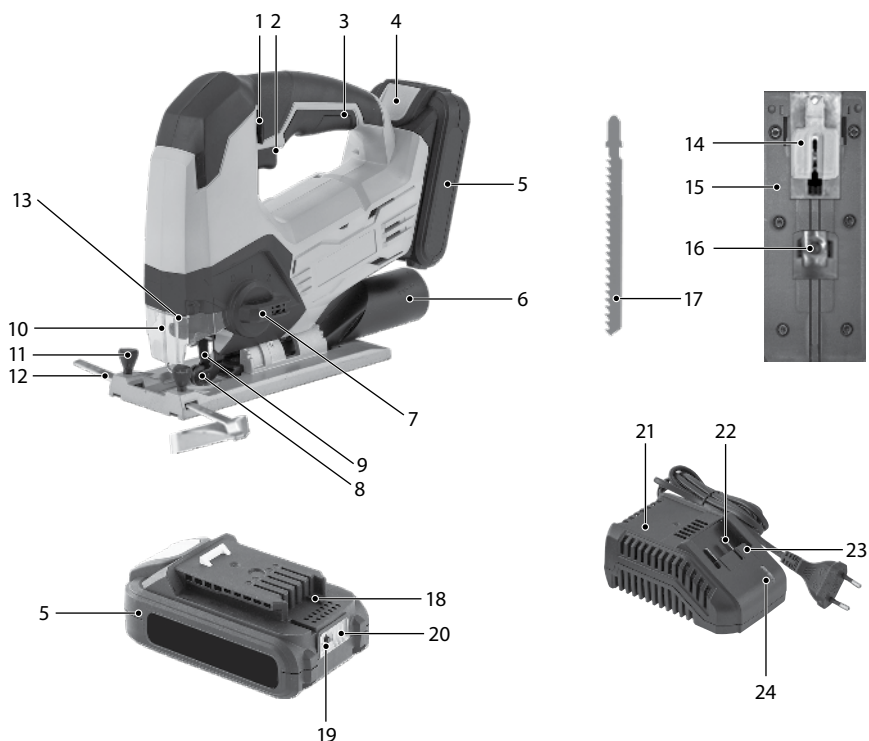


Рис. 1.

- | | |
|---|---|
| <ul style="list-style-type: none"> 1. Кнопка блокировки 2. Клавиша выключателя 3. Прорезиненная ручка 4. Клавиша фиксатора батареи 5. Аккумуляторная батарея (не входит в комплектацию модели 27202) 6. Отверстие выброса пыли и опилок 7. Рукоятка регулировки маятникового хода 8. Опорный ролик 9. Шток с замком крепления пилки 10. Прозрачный пылезащитный экран 11. Рукоятка регулировки направляющей 12. Параллельная направляющая | <ul style="list-style-type: none"> 13. Лампочка для подсветки рабочей зоны 14. Пластина для защиты от сколов 15. Подошва 16. Винт регулировки угла наклона подошвы 17. Пилка по дереву 18. Ключ защиты аккумулятора 19. Кнопка индикатора заряда аккумулятора 20. Индикатор заряда аккумулятора 21. Зарядное устройство (не входит в комплектацию модели 27202) 22. Контакты зарядного устройства 23. Ключ защиты зарядного устройства 24. Индикатор зарядного устройства |
|---|---|

Лобзик аккумуляторный ручной представляет собой машину, состоящую из электропривода, редуктора и кривошипно-кулисного механизма, создающего возвратно-поступательные движения.

Управление двигателем осуществляется с помощью клавиши выключателя 2 (рис. 1). Имеется возможность регулировать скорость возвратно-поступательного движения оснастки. Машина также обладает кнопкой фиксации выключателя 1 (рис. 1) для более комфортной продолжительной работы.

ТЕХНИЧЕСКИЕ ХАРАКТЕРИСТИКИ

Таблица 1.

Модель / Артикул	CJ-80 / 27201	CJ-80-0 / 27202
Частота хода на холостом ходу, ход/мин	0-2400	
Номинальное напряжение АКБ, В	18	
Тип АКБ	Li-Ion	-
Емкость АКБ, А·ч	2,0	-
LED-индикатор заряда АКБ	Есть	
Защита от глубокого разряда АКБ	Есть	
Макс. глубина пропила в древесине, мм	80	
Макс. глубина пропила в стали, мм	5	
Макс. глубина пропила в алюминии, мм	12	
Диапазон угла наклона подошвы, град.	0-45	
Тип подошвы	Литая	
Количество ступеней регулирования маятникового хода	3	
Электронная регулировка частоты хода	Есть	
Быстрая замена пильного полотна	Есть	
Подсветка рабочей зоны	Есть	
Возможность подключения к пылесосу	Есть	
Защита от случайного пуска	Есть	
Уровень звукового давления (L_{pA}), дБ(А)	79,4	
Неопределенность уровня звукового давления (L_{pA}), дБ(А)	5	
Уровень звуковой мощности (L_{wA}), дБ(А)	90,4	
Неопределенность уровня звуковой мощности (L_{wA}), дБ(А)	5	
Уровень вибраций (a_n), м/с ²	11,18	
Неопределенность уровня вибраций (a_n), м/с ²	2,5	
Степень защиты от проникновения предметов и жидкости	IP20	
Степень защиты от поражения электрическим током	II	
Номинальный ток заряда зарядного устройства, А	2,3	
Напряжение сети питания зарядного устройства, В	230 ±10%	
Частота сети питания зарядного устройства, Гц	50 ±1	
Максимальная потребляемая мощность зарядного устройства, Вт	65 ±10%	
Масса нетто (без АКБ), кг	1,7	
Масса брутто (с АКБ), кг	2,6	1,9

ОБЩИЕ ПРАВИЛА БЕЗОПАСНОСТИ ПРИ РАБОТЕ С ЭЛЕКТРОИНСТРУМЕНТАМИ



ВНИМАНИЕ!

Перед началом работы внимательно прочтите все правила безопасности и инструкции.

Несоблюдение всех перечисленных ниже правил безопасности и инструкций может привести к поражению электрическим током, возникновению пожара и/или получению тяжелой травмы.

СОХРАНИТЕ ВСЕ ПРАВИЛА БЕЗОПАСНОСТИ И ИНСТРУКЦИИ ДЛЯ ПОСЛЕДУЮЩЕГО ИСПОЛЬЗОВАНИЯ

Термин «Электроинструмент» во всех приведенных ниже указаниях относится к вашему сетевому (с кабелем) или аккумуляторному (беспроводному) электроинструменту.

Безопасность рабочего места

- а) Содержите рабочее место в чистоте и обеспечьте хорошее освещение. Плохое освещение или беспорядок на рабочем месте может привести к несчастному случаю.
- б) Не используйте электроинструменты, если есть опасность возгорания или взрыва, например, вблизи легковоспламеняющихся жидкостей, газов или пыли. В процессе работы электроинструменты создают искровые разряды, которые могут воспламенять пыль или горючие пары.
- в) Во время работы с электроинструментом не подпускайте близко детей или посторонних лиц. Отвлечение внимания может вызвать у вас потерю контроля над рабочим процессом.

Электробезопасность

- а) Вилка кабеля зарядного устройства должна соответствовать штепсельной розетке. Ни в коем случае не видоизменяйте вилку электрического кабеля. Использование оригинальной вилки кабеля и соответствующей ей штепсельной розетки уменьшает риск поражения электрическим током.
- б) Во время работы с электроинструментом избегайте физического контакта с заземленными объектами, такими как трубопроводы, радиаторы отопления, электроплиты и холодильники. Риск поражения электрическим током увеличивается, если ваше тело заземлено.
- в) Не используйте электроинструмент под дождем или во влажной среде. Попадание воды в электроинструмент увеличивает риск поражения электрическим током.

Личная безопасность

- а) При работе с электроинструментами будьте внимательны, следите за тем, что вы делаете, и руководствуйтесь здравым смыслом. Не используйте электроинструмент, если вы устали, а также находясь под действием алкоголя или понижающих реакцию лекарственных препаратов и других средств. Малейшая неосторожность при работе с электроинструментами может привести к серьезной травме.
- б) При работе используйте средства индивидуальной защиты. Всегда надевайте защитные очки. Своевременное использование защитного снаряжения, а именно: пылезащитной маски, ботинок на нескользящей подошве, защитного шлема или противозумовых наушников, – значительно снизит риск получения травмы.
- в) Не допускайте непреднамеренного запуска. Перед тем как подключить аккумулятор к электроинструменту, поднять или перенести его, убедитесь, что выключатель находится в положении «Выключено». Не переносите электроинструмент с нажатым курковым выключателем и не подключайте аккумулятор к электроинструменту, выключатель которого установлен в положении «Включено», это может привести к несчастному случаю.
- г) Перед включением электроинструмента снимите с него все регулировочные или гаечные ключи. Регулировочный или гаечный ключ, оставленный закрепленным на вращающейся части электроинструмента, может стать причиной тяжелой травмы.
- д) Работайте в устойчивой позе. Всегда сохраняйте равновесие и устойчивую позу. Это позволит вам не потерять контроль при работе с электроинструментом в непредвиденной ситуации.
- е) Одевайтесь соответствующим образом. Во время работы не надевайте свободную одежду или украшения. Следите за тем, чтобы ваши волосы, одежда или перчатки находились в постоянном отдалении от движущихся частей инструмента. Свободная одежда, украшения или длинные волосы могут попасть в движущиеся части инструмента.
- ж) Если электроинструмент снабжен устройством сбора и удаления пыли, убедитесь, что данное устройство подключено и используется надлежащим образом. Использование устройства пылеудаления значительно снижает риск возникновения несчастного случая, связанного с запыленностью рабочего пространства.

Использование электроинструментов и технический уход

- а) Не перегружайте электроинструмент. Используйте ваш инструмент по назначению. Электроинструмент работает надежно и безопасно только при соблюдении параметров, указанных в его технических характеристиках.
- б) Не используйте электроинструмент, если его выключатель не устанавливается в положение включения или выключения. Электроинструмент с неисправным выключателем представляет опасность и подлежит ремонту.
- в) Извлекайте аккумулятор перед регулированием, заменой принадлежностей или при хранении электроинструмента. Такие меры предосторожности снижают риск случайного включения электроинструмента.
- г) Храните неиспользуемые электроинструменты в недоступном для детей месте и не позволяйте лицам, не знакомым с электроинструментом или данными инструкциями, работать электроинструментом. Электроинструменты представляют опасность в руках неопытных пользователей.
- д) Регулярно проверяйте исправность электроинструмента. Проверяйте точность совмещения и легкость перемещения подвижных частей, целостность деталей и любых других элементов электроинструмента, воздействующих на его работу. Не используйте неисправный электроинструмент, пока он не будет полностью отремонтирован. Большинство несчастных случаев являются следствием недостаточного технического ухода за электроинструментом.
- е) Следите за остротой заточки и чистотой режущих принадлежностей. Принадлежности с острыми кромками позволяют избежать заклинивания и делают работу менее утомительной.
- ж) Используйте электроинструмент, аксессуары и насадки в соответствии с данным руководством и с учетом рабочих условий и характера будущей работы. Использование электроинструмента не по назначению может создать опасную ситуацию.

Техническое обслуживание

Ремонт электроинструмента должен производиться только квалифицированными специалистами с использованием оригинальных запасных частей. Это обеспечит безопасность и надежность электроинструмента в дальнейшей эксплуатации.

Специальные предупреждения безопасности при работе с аккумуляторными инструментами:

- а) Перезарядку аккумуляторной батареи следует осуществлять, используя зарядное устройство, указанное изготовителем (поставляемое в комплекте). Зарядное устройство, которое годится для одного типа аккумуляторной батареи, может вызвать пожар при использовании другого типа батареи.
- б) Питание машин следует осуществлять только от аккумуляторных батарей, совместимых с данной моделью машины и рекомендованных производителем. Использование любых других батарей может привести к повреждениям и пожару.
- в) Если аккумуляторная батарея не используется, ее следует хранить отдельно от машины и металлических предметов, таких как скрепки для бумаги, монеты, ключи, гвозди, винты и т.п., которые могут случайно замкнуть контактные выводы. Короткое замыкание контактных выводов аккумуляторной батареи может вызвать ожоги или пожар.
- г) Машина имеет автономный источник питания (аккумуляторную батарею) и всегда готова к работе. Избегайте случайных нажатий на клавишу выключателя – это может привести к травмам и иным повреждениям.
- д) Не вскрывайте аккумуляторную батарею – при этом возникает опасность короткого замыкания, что может привести к возникновению пожара или взрыва.
- е) Защищайте аккумуляторную батарею от воздействия высоких температур, длительного воздействия прямых солнечных лучей и огня. Может возникнуть опасность взрыва.
- ж) Держите электрическую машину только за изолированные поверхности рукояток, если вы выполняете работы, при которых оснастка может попасть на скрытую электропроводку. Контакт с токоведущим проводом ставит под напряжение все металлические части электроинструмента и ведет к поражению электрическим током.
- з) Заготовку необходимо закреплять в зажимных приспособлениях или тисках, таким образом она удерживается более надежно, чем в руках.

Дополнительные меры безопасности при использовании ручных аккумуляторных лобзиков

- а) Перед началом работы проверьте заготовку на наличие посторонних металлических предметов (гвозди, шурупы, скобы и т.п.) и уберите их.
- б) Следите за тем, чтобы при пилении опорная плита инструмента надежно прилегала к поверхности. Перекошенное пильное полотно может обломаться или привести к обратному удару.
- в) Перед началом работ убедитесь в том, что при работе пильное полотно не будет касаться пола, верстака и других предметов.
- г) Перед включением лобзика убедитесь в том, что пильное полотно не касается поверхности заготовки.
- д) При заклинивании рабочего инструмента немедленно выключите электрическую машину.
- е) Применяйте только неповрежденные пильные полотна. Погнутые или притупленные пильные полотна могут сломаться или привести к обратному удару.
- ж) Крепление заготовки: заготовка, установленная в зажимное приспособление или тиски, удерживается более надежно, чем в вашей руке.
- з) Перед тем как убрать лобзик с заготовки, выключите его и дождитесь его полной остановки.
- и) Только после полной остановки машины ее можно выпускать из рук.
- к) Не прикасайтесь к поверхности пильного полотна и заготовки сразу после окончания пиления. Они могут быть очень горячими и вызвать ожоги.

Остаточные риски

Следующие риски являются характерными при использовании электрических лобзиков:

- Травмы в результате касания горячих или движущихся частей инструмента.
- Травмы в результате попадания пальца, руки или любой другой части тела под пилку работающей машины.

Несмотря на соблюдение соответствующих инструкций по технике безопасности и использование предохранительных устройств, некоторые остаточные риски невозможно полностью исключить. К ним относятся:

- Риск защемления пальцев при смене рабочей оснастки.
- Ущерб здоровью в результате воздействия вибрации, возникающей при работе.

ЭКСПЛУАТАЦИЯ



ВНИМАНИЕ!

Перед работами по подготовке и эксплуатации, настройке и техническому обслуживанию электроинструмента всегда снимайте аккумуляторную батарею.



ВНИМАНИЕ!

После транспортировки в зимних условиях, перед включением, необходимо выдержать машину при комнатной температуре до полного высыхания конденсата.

Установка/снятие оснастки



ВНИМАНИЕ!

При установке, снятии, замене оснастки снимите аккумуляторную батарею. Случайное включение машины при смене оснастки может привести к значительной травме.

Используйте пильные полотна, соответствующие обрабатываемому материалу. Использование полотна для металла при обработке древесины приведет к снижению производительности, использование полотна по дереву при обработке металла – к поломке инструмента.

Перед установкой пилки всегда очищайте пилку и замок крепления пилки. Опилки и другие инородные предметы могут быть причиной неудовлетворительного закрепления пилки, что, в свою очередь, может привести к ее поломке, а также несчастному случаю.

Пилка устанавливается в лобзик «зубьями вперед». Неправильная установка пилки ведет к поломке лобзика. При установке пилки следите за тем, чтобы ее торец входил в паз опорного ролика 8 (рис. 1).

Применяйте только пилки с одноулачковым хвостовиком (хвостовик Т). Длина пилки не должна превышать длину, необходимую для предусмотренного пропила. Для выполнения фигурных резов с малым радиусом следует применять узкие пильные полотна.

Лобзиковая пилка крепится в быстрозажимном самофиксирующем замке 9 (рис. 1). Для установки пилки необходимо повернуть пылезащитный экран 10 (рис. 1) в верхнее положение, повернуть рычаг замка крепления пилки до упора, вставить пилку в гнездо также до упора и отпустить рычаг замка крепления пилки. Снятие пилки осуществляется в обратном порядке.

Установка/снятие батареи

Перед снятием или установкой батареи, а также перед транспортировкой и хранением машины убедиться, что клавиша 2 (рис. 1) находится в положении «Выключено» во избежание случайного включения машины.

Установка

Присоедините заряженную аккумуляторную батарею к инструменту, перемещая ее по направляющим разъема до щелчка. Убедитесь, что батарея надежно зафиксирована и не шатается.

Не прилагайте чрезмерных усилий при установке батареи. Если батарея не устанавливается на инструмент без значительных усилий, это может быть признаком ее повреждения или несоответствия данному типу или модели инструмента.

Снятие

Для снятия батареи нажмите на клавишу фиксатора 4 (рис. 1) и сдвиньте батарею по направляющим до полного отделения ее от корпуса машины.

Зарядка батареи



ВНИМАНИЕ!

Зарядное устройство следует подключать только к однофазной сети переменного тока, напряжение которой соответствует напряжению, указанному на маркировочной табличке зарядного устройства.

Вставьте вилку кабеля питания зарядного устройства в розетку сети питания. Через 1...2 секунды индикатор зарядного устройства начнет светиться зеленым светом, что свидетельствует о готовности к работе. Установите заряжаемую батарею в направляющие зарядного устройства до упора, не прикладывая значительных усилий. Если аккумуляторная батарея не устанавливается на зарядное устройство без значительных усилий, проверьте соответствие зарядного устройства и аккумуляторной батареи по номинальному напряжению и модели. Если батарея разряжена или заряжена не полностью, индикатор зарядного устройства поменяет цвет свечения с зеленого на красный, что свидетельствует об идущем процессе зарядки. Индикатор заряда батареи при этом будет мигать, отражая процесс зарядки.

По достижении полного заряда батареи индикатор зарядного устройства переключится на зеленое свечение, индикатор на аккумуляторной батарее будет светиться не мигая.



ВНИМАНИЕ!

Зарядка батареи возможна при температуре окружающей среды от 0 °C до +40 °C. Запрещается заряжать батарею при отрицательной температуре окружающей среды.

ПРИМЕЧАНИЕ. Не забудьте отключить зарядное устройство по завершении зарядки.

Ваш инструмент оборудован литий-ионной аккумуляторной батареей (кроме арт. 27202), не имеющей эффекта памяти. Батареи такого типа допускают подзарядку.

Храните батарею заряженной при температуре не ниже 0 °C.

ПРИМЕЧАНИЕ. Новая аккумуляторная батарея может достигнуть номинальной емкости по истечении двух-трех циклов заряд-разряд.

Уровень заряда аккумуляторной батареи можно оценить при помощи индикатора, расположенного на корпусе батареи. Индикатор включается при нажатии на кнопку на корпусе батареи и отключается автоматически по истечении 3...4 секунд. Свечение трех элементов индикатора свидетельствует о полном заряде аккумулятора, одного – о зарядке около 30% и скорой необходимости зарядить аккумулятор.

Регулировка скорости резания

В зависимости от вида используемой оснастки и вида обрабатываемого материала можно выбрать оптимальную скорость движения пилки. Регулировка осуществляется от минимального до максимального значения, которые указаны в таблице 1, путем изменения силы нажатия на клавишу выключателя 2 (рис. 1). Изменять частоту ходов можно при работающем двигателе, в том числе под нагрузкой. Увеличение скорости распила позволяет уменьшить время распила, но приводит к уменьшению срока службы пилки.



ВНИМАНИЕ!

Не перегружайте машину, работающую на пониженных оборотах. При снижении частоты вращения ротора двигателя ухудшается охлаждение машины.

Регулировка амплитуды маятникового хода

Маятниковый ход применяется для увеличения скорости пила и лучшего выброса опилок при обработке древесины.

Величина амплитуды маятникового хода зависит от требуемой кривизны линии реза и твердости материала. При выполнении прямолинейного реза древесины мягких пород рекомендуется устанавливать максимальную амплитуду маятникового хода (положение «3» рукоятки 7 (рис. 1)). При выполнении фигурного реза рекомендуется отключать маятниковую функцию, переведя рукоятку 7 (рис. 1) в положение «0».

Перед началом эксплуатации необходимо:

- Осмотреть машину и убедиться в ее комплектности и отсутствии внешних повреждений.
- Убедиться в корректности работы выключателя питания.
- После транспортировки в зимних условиях, перед включением, выдержать машину при комнатной температуре до полного высыхания конденсата.

Приступая к работе, следует:

- Проверить надежность фиксации пильного полотна в штоке.
- Убедиться в том, что клавиша выключателя питания находится в положении «Выключено», после чего подсоединить аккумуляторную батарею к машине.
- Опробовать лобзик на холостом ходу (обратить внимание на равномерность и прямолинейность хода штока с пилкой).

Для включения машины необходимо нажать клавишу выключателя 2 (рис. 1). При необходимости клавиша выключателя питания 2 (рис. 1) может быть зафиксирована в положении «Включено», для этого при нажатой клавише 2 нажмите кнопку 1 (рис. 1), и клавиша будет зафиксирована. Для отключения машины повторно нажмите клавишу 2 (рис. 1).

Рекомендация: опробуйте работу механизма фиксации клавиши включения до подключения аккумуляторной батареи к машине.

Во время работы:

- Не перегружайте машину, следите за нагревом корпуса двигателя, своевременно делайте перерывы в работе.
- Не допускайте механических повреждений, ударов, падения машины на твердые поверхности и т.п.
- Оберегайте машину от воздействия интенсивных источников тепла или химически активных веществ, а также от попадания жидкостей и посторонних твердых предметов внутрь машины.
- Обеспечьте эффективный отвод продуктов обработки из зоны резания, подключите пылесос к специальному разъему 6 (рис. 1) для очистки рабочей поверхности и повышения качества работы.

- Не перекрывайте и не загромождайте вентиляционные отверстия в корпусе машины.
- Выключайте машину с помощью выключателя перед подключением/отключением аккумулятора.

По окончании работы:

- Не прикасайтесь к пильному полотну сразу после окончания работы. При работе пила сильно нагревается, и вы можете обжечься.
- Отключите аккумулятор от машины, убедившись, что выключатель находится в положении «Выключено».
- Очистите машину и ее дополнительные принадлежности от грязи и пыли.

Рекомендации по эксплуатации

Перед тем как начать обрабатывать заготовку, необходимо надежно закрепить ее, особенно если она имеет малый вес.



ВНИМАНИЕ!

Для предотвращения поломки пилки и получения качественного реза выбирайте пилку таким образом, чтобы при любом положении штока она выступала из распиливаемого материала не менее чем на 5 мм.

Врезание в материал производите плавно, без излишнего нажатия на инструмент. При выполнении реза держите лобзик ровно – лучше обеими руками за рукоятку и корпус, плотно прижимая подошву 15 (рис. 1) к поверхности распиливаемого материала. Работу производите равномерно, без боковых усилий, заклиниваний, перекашивания в пропилах и «увода» пилки от выбранной траектории реза.

Периодически смазывайте опорный ролик и его ось машинным маслом. Следите, чтобы пила двигалась строго по центру паза опорного ролика.

После выхода инструмента из пропила выключайте лобзик.

В случае заклинивания инструмента в пропилах выключите лобзик и полностью выведите пилку из пропила. Если сделать это не удастся, отсоедините аккумулятор от лобзика и освободите пилку, слегка расклинив пропил.

Не допускайте перегрева наружных частей машины при длительной работе. При чрезмерном нагреве прекратите работу, дайте машине поработать без нагрузки в течение 1...2 минут для охлаждения двигателя, выключите двигатель и сделайте перерыв до остывания корпуса редуктора.

Не допускайте работу машины при появлении посторонних или нехарактерных шумов в двигателе или механизме. При появлении шумов выключите машину и обратитесь в авторизованный сервис.

Не допускайте работу машины при появлении видимых вспышек в вентиляционных отверстиях двигателя, прекратите работу и обратитесь в сервисный центр для диагностики.

ШУМ И ВИБРАЦИЯ

Шумовые и вибрационные характеристики приведены в таблице 1.

Указанный в настоящем руководстве по эксплуатации уровень шума и вибрации измерен по методике измерения, прописанной в стандарте, и может быть использован для сравнения. Однако если машина будет использована для выполнения других работ с применением оснастки, не предусмотренной изготовителем, или техническое обслуживание не будет отвечать предписаниям, то уровень вибрации может быть иным.



ВНИМАНИЕ!

Всегда применяйте средства индивидуальной защиты органов слуха.

ТЕХНИЧЕСКОЕ ОБСЛУЖИВАНИЕ



ВНИМАНИЕ!

Перед началом работ по обслуживанию машины отсоедините аккумулятор. Для обеспечения качественной и безопасной работы следует постоянно содержать электроинструмент и вентиляционные отверстия в чистоте.

Если вы заметили снижение частоты движения оснастки или посторонний шум при работе, то необходимо сдать устройство в центр технического обслуживания для ее диагностики и ремонта.

Обслуживание оснастки

Использование изношенного сменного инструмента снижает эффективность выполняемой работы и может привести к выходу из строя мотора и редуктора, поэтому необходимо периодически заменять износившуюся оснастку, как только в этом появляется необходимость.

Уход за электродвигателем

Необходимо особенно бережно относиться к электродвигателю, не допускать попадания жидкостей и посторонних предметов внутрь корпуса. Следите за чистотой вентиляционных отверстий, регулярно продувайте их сжатым воздухом или очищайте щеткой. При появлении заметных искр в вентиляционных отверстиях корпуса двигателя обратитесь в авторизованный сервисный центр для диагностики. Для предотвращения попадания пыли и вытекания смазки машина имеет герметичный корпус редуктора. Поэтому машина может использоваться продолжительное время без необходимости замены или добавления смазки. После первоначального пуска в эксплуатацию меняйте смазку раз в 6 месяцев эксплуатации. Для замены смазки обратитесь в центр технического обслуживания.

ВОЗМОЖНЫЕ НЕИСПРАВНОСТИ И СПОСОБЫ ИХ УСТРАНЕНИЯ

Неисправность	Причина	Способ устранения
Инструмент не включается, индикатор заряда не светится.	Разряжена батарея.	Зарядить батарею.
	Неисправна батарея.	Обратиться в сервисный центр.
Инструмент не включается, индикатор заряда светится.	Неисправен двигатель или система управления.	Обратиться в сервисный центр.
	Неисправен выключатель.	Обратиться в сервисный центр.
Батарея не заряжается, индикатор зарядного устройства не светится.	Неисправность зарядного устройства.	Обратиться в сервисный центр.
Батарея не заряжается, индикатор зарядного устройства светится.	Неисправность батареи.	Обратиться в сервисный центр.
При работе из вентиляционных отверстий появляется дым или запах горелой изоляции.	Неисправность электрической части инструмента.	Обратиться в сервисный центр.
Повышенная вибрация машины.	Износ подшипников.	Обратиться в сервисный центр.
	Поврежден или неправильно установлен пильный диск.	Осмотреть и переустановить пильный диск.
Образование кругового огня на коллекторе.	Неисправность в обмотке якоря.	Обратиться в сервисный центр.
Повышенный шум в редукторе.	Износ или поломка редуктора.	Обратиться в сервисный центр.

Техническое обслуживание проводить в специализированных сервисных центрах. Список сервисных центров представлен на сайте <http://ipsremont.ru/kontakty/>.

Перечень критических отказов

- не использовать при появлении сильной вибрации;
- не использовать с перебитым или оголенным электрическим кабелем;
- не использовать при появлении дыма непосредственно из корпуса изделия.

Возможные ошибочные действия персонала

- не использовать с поврежденной рукояткой;
- не использовать на открытом пространстве во время дождя;
- не включать при попадании воды в корпус.

Критерии предельных состояний

- перетерт или поврежден электрический кабель;
- поврежден корпус изделия.

ХРАНИЕ

Во время назначенного срока службы храните машину в сухом отапливаемом помещении. Рекомендуемая температура хранения от 0 °С до +40 °С. Храните машину в фирменной упаковке. Аккумуляторные батареи храните в заряженном состоянии.

Перед помещением машины на хранение снимите рабочую оснастку и аккумулятор.

ТРАНСПОРТИРОВКА

Во время транспортировки недопустимо прямое воздействие осадков, прямых солнечных лучей, нагрева и ударов. Транспортировка должна осуществляться только в фирменной упаковке при температуре окружающей среды от -10 °С до +40 °С.

УТИЛИЗАЦИЯ

Машина, выработавшая назначенный срок службы, подлежит утилизации в соответствии с правилами, установленными природоохранным и иным законодательством страны, в которой эксплуатируется машина.

СРОК СЛУЖБЫ

Средний срок службы изделия при условии соблюдения потребителем правил эксплуатации составляет 5 лет.

ГАРАНТИЙНЫЕ ОБЯЗАТЕЛЬСТВА

На изделие распространяется гарантия производителя.

Период гарантийного обслуживания указан в гарантийном талоне и исчисляется с момента продажи. Правила гарантийного обслуживания приведены в гарантийном талоне.

ДАТА ИЗГОТОВЛЕНИЯ

Дата изготовления проставляется на изделии в виде кода:

YYMM-XXXX
1 2

1. Дата изготовления в формате год/месяц.
2. Номер партии.

ИМПОРТЕР

Импортер/лицо, уполномоченное изготовителем, и продавец в РФ: ООО «МИР ИНСТРУМЕНТА», 142700, РФ, МО, г. Видное, ул. Радиальная 3-я, д. 8, пом. 1-Н, ком. 2; в РК: ТОО «Мир инструмента-Алматы», РК, Алматинская обл., Карасайский р-н, Ельтайский с/о, с. Береке. Телефон: +7 (495) 234-41-30.

Изготовитель: Ningbo Liangye Electric Appliances Co., Ltd Qianhouchen Village Yunlong Town, Ningbo City, China.

Сделано в Китае.

Изделие соответствует следующим нормативным документам:

ТР ТС 010/2011 «О безопасности машин и оборудования»;

ТР ТС 020/2011 «Электромагнитная совместимость технических средств»;

ТР ТС 037/2016 «Об ограничении применения опасных веществ

в изделиях электротехники и радиоэлектроники»;

ТР ТС 004/2011 «О безопасности низковольтного оборудования».



Гарантийный талон

срок гарантии 36 месяцев

ВНИМАНИЕ!

Пожалуйста, требуйте от продавца полностью заполнить все поля гарантийного талона.

Наименование изделия:

Серийный номер:

Дата продажи:

Наименование и адрес торговой организации:

Изделие проверено в присутствии потребителя:

Печать торговой организации и подпись продавца:

Благодарим вас за приобретение нашей продукции. Фирма-изготовитель предоставляет на приобретенное вами изделие настоящую гарантию сроком на 36 месяцев со дня продажи.

ВНИМАНИЕ! ИЗДЕЛИЕ В ГАРАНТИЙНУЮ МАСТЕРСКУЮ СДАЕТСЯ В ЧИСТОМ ВИДЕ.

Гарантийные обязательства компании ООО «МИР ИНСТРУМЕНТА»

При покупке изделия требуйте проверки его комплектности и исправности в вашем присутствии, инструкцию по эксплуатации на русском языке и заполненный гарантийный талон.

Перед началом работы с данным изделием следует внимательно ознакомиться с инструкцией по эксплуатации. Все условия гарантии соответствуют действующему законодательству РФ.

Гарантийный срок на данное изделие составляет 36 месяцев и исчисляется со дня продажи конечному потребителю.

На аккумуляторные батареи, входящие в комплект поставки инструмента, а также на продающиеся отдельно гарантийный срок составляет 12 месяцев.

В случае устранения недостатков товара гарантийный срок на него продлевается на период, в течение которого товар находился в ремонте. Указанный период исчисляется со дня обращения потребителя с требованием об устранении недостатков товара до дня выдачи его по окончании ремонта.

Гарантийные обязательства распространяются только на неисправности, выявленные в течение гарантийного срока и обусловленные производственными или конструктивными факторами.

Гарантия не распространяется:

- Если детали были подвержены рабочему и другим видам естественного износа, а также при неисправности инструмента, вызванной данными видами износа.
- На неисправности инструмента, вызванные несоблюдением инструкций по эксплуатации или произошедшие в результате использования инструмента не по назначению, во время использования при неблагоприятных условиях окружающей среды, ненадлежащих производственных условиях, вследствие перегрузок или недостаточного, ненадлежащего технического обслуживания или ухода, в том числе при засорении топливной системы, самостоятельной регулировке карбюратора, работе при пониженном или повышенном напряжении питающей сети.
- При использовании изделия в условиях высокой интенсивности работ и сверхтяжелых нагрузок. К безусловным признакам перегрузки изделия относятся, помимо прочего, появление цветов побелости, деформация или оплавление деталей и узлов изделия, потемнение или обугливание изоляции проводов под воздействием высокой температуры, коробление деталей и корпуса двигателя.
- На механические повреждения (трещины, сколы и т.д.) и повреждения, вызванные воздействием агрессивных сред, высокой влажности и высоких температур, попаданием инородных предметов в вентиляционные отверстия электроинструмента, а также повреждения, наступившие вследствие коррозии металлических частей и неправильного хранения.
- На естественный износ принадлежностей, быстроизнашивающихся частей и расходных материалов, таких как свечи зажигания, ручные стартеры ДВС, фильтры, приводные ремни, направляющие ролики, резиновые амортизаторы, уплотнители, прокладки, сальники, манжеты и другие РТИ, шины колес, защитные кожухи, пыльные цепи, пыльные шины, ведущие и ведомые звездочки, крыльчатки насосов, лески и головки для триммера, кабели питания, сварочные кабели, зажимы массы и электрододержатели, шланги, моечные пистолеты, форсунки, пенокомплекты, цанги, патроны, подошвы, угольные щетки, стволы перфораторов, ножи, пилки, абразивы, сверла, буры и т.п.
- При наличии следов вскрытия, ремонта или модификации инструмента вне уполномоченного сервисного центра.
- На повреждения и дефекты, вызванные неблагоприятными атмосферными и иными внешними воздействиями на изделие, такими как дождь, снег, повышенная влажность, нагрев, агрессивные среды, стихийное бедствие.
- В случае использования принадлежностей, расходных материалов и запасных частей, ГСМ, не рекомендованных производителем.
- На профилактическое и техническое обслуживание изделия, например: регулировку, чистку, смазку, замену расходных материалов и другие виды работ, не связанные с производственным дефектом.

Средний срок службы изделия – 5 лет.

Устранение неисправностей, признанных как гарантийный случай, осуществляется на выбор компании посредством ремонта или замены неисправного инструмента на новый (возможно, на модель следующего поколения). Замененные инструменты и детали переходят в собственность компании.

Гарантийные претензии принимаются в течение гарантийного срока. Для этого необходимо предъявить или отправить неисправный инструмент в сервисный центр (адреса и контактные данные указаны на сайте ipsremont.ru) или в торговую точку по месту приобретения товара, приложив заполненный гарантийный талон, подтверждающий дату покупки товара и его наименование. Инструмент, направленный в торговую точку или в сервисный центр в частично или полностью разобранном виде, под действие гарантии не подпадает. Все риски по пересылке инструмента в торговую точку или в сервисный центр несет владелец инструмента. Другие претензии, кроме упомянутого права на бесплатное устранение недостатков инструмента, под действие гарантии не подпадают.

С уважением, компания ООО «МИР ИНСТРУМЕНТА»

Изделие проверялось в моем присутствии, исправно, укомплектовано, внешний вид без повреждений. Всю необходимую для использования данного изделия информацию и руководство от продавца получил, с условиями гарантии ознакомлен и согласен, правильность заполнения гарантийного талона проверил.

_____ Подпись покупателя

Адреса и телефоны сервисных центров вы можете найти на сайте www.ipsremont.ru или уточнить в филиалах компании ООО «МИР ИНСТРУМЕНТА». Адреса и телефоны филиалов указаны на официальном сайте компании ООО «МИР ИНСТРУМЕНТА» www.instrument.ru.

Заполняется сервисным центром

Сервисный наряд № Дата поступления Дата выдачи Наименование сервиса Исполнитель Ф.И.О.

Печать сервисного центра и подпись ответственного лица

МП

Заполняется продавцом

Наименование изделия Серийный номер Дата продажи

МП

Печать торговой организации

Заполняется сервисным центром

Сервисный наряд № Дата поступления Дата выдачи Наименование сервиса Исполнитель Ф.И.О.

Печать сервисного центра и подпись ответственного лица

МП

Заполняется продавцом

Наименование изделия Серийный номер Дата продажи

МП

Печать торговой организации

Заполняется сервисным центром

Сервисный наряд № Дата поступления Дата выдачи Наименование сервиса Исполнитель Ф.И.О.

Печать сервисного центра и подпись ответственного лица

МП

Заполняется продавцом

Наименование изделия Серийный номер Дата продажи

МП

Печать торговой организации

Заполняется сервисным центром

Сервисный наряд №

Дата поступления

Дата выдачи

Наименование сервиса

Исполнитель Ф.И.О.

Контактная информация пользователя

Ф.И.О.:

Адрес:

Телефон:

Подпись покупателя _____ МП



Horizontal lines for additional notes or information.

Заполняется сервисным центром

Сервисный наряд №

Дата поступления

Дата выдачи

Наименование сервиса

Исполнитель Ф.И.О.

Контактная информация пользователя

Ф.И.О.:

Адрес:

Телефон:

Подпись покупателя _____ МП



Horizontal lines for additional notes or information.

Заполняется сервисным центром

Сервисный наряд №

Дата поступления

Дата выдачи

Наименование сервиса

Исполнитель Ф.И.О.

Контактная информация пользователя

Ф.И.О.:

Адрес:

Телефон:

Подпись покупателя _____ МП



Horizontal lines for additional notes or information.