

PATRIOT

ИНСТРУКЦИЯ ПО ЭКСПЛУАТАЦИИ

ПИЛА ЦЕПНАЯ ЭЛЕКТРИЧЕСКАЯ

| CS 154 | ESP 1614 |

RUS

РУССКИЙ ЯЗЫК

KZ

ҚАЗАҚ ТІЛІ

ВВЕДЕНИЕ	4
ОБЛАСТЬ ПРИМЕНЕНИЯ И НАЗНАЧЕНИЕ	5
ИНСТРУКЦИЯ ПО ТЕХНИКЕ БЕЗОПАСНОСТИ	5
ТЕХНИЧЕСКИЕ ХАРАКТЕРИСТИКИ	6
УСТРОЙСТВО ЭЛЕКТРИЧЕСКИХ ЦЕПНЫХ ПИЛ	7
СБОРКА ЭЛЕКТРИЧЕСКОЙ ЦЕПНОЙ ПИЛЫ	8
МАСЛО ДЛЯ СМАЗКИ ЦЕПИ, ШИНЫ И ВЕДУЩЕЙ ЗВЕЗДОЧКИ	10
ПРОВЕРКА ПОДАЧИ ЦЕПНОГО МАСЛА	11
ЗАПУСК ЭЛЕКТРИЧЕСКОЙ ЦЕПНОЙ ПИЛЫ	12
ОСТАНОВКА ЭЛЕКТРИЧЕСКОЙ ЦЕПНОЙ ПИЛЫ	13
ТЕХНИЧЕСКОЕ ОБСЛУЖИВАНИЕ	14
СОВЕТЫ ПО ПРАКТИЧНОМУ ИСПОЛЬЗОВАНИЮ ЭЛЕКТРОПИЛЫ	16
ВОЗМОЖНЫЕ НЕИСПРАВНОСТИ И МЕТОДЫ ИХ УСТРАНЕНИЯ	17
МЕРЫ ПРЕДОСТОРОЖНОСТИ	18
СРОК СЛУЖБЫ И УТИЛИЗАЦИЯ	20
КОМПЛЕКТАЦИЯ	21
РАСШИФРОВКА СЕРИЙНОГО НОМЕРА	22
ПЕРЕВОД НА КАЗАХСКИЙ ЯЗЫК	23
ГАРАНТИЙНЫЙ ТАЛОН	33
ГАРАНТИЙНЫЕ ОБЯЗАТЕЛЬСТВА	34

Благодарим Вас за приобретение электрической цепной пилы торговой марки «PATRIOT».



ВНИМАНИЕ! Данная Инструкция содержит необходимую информацию, касающуюся работы и технического обслуживания инструмента PATRIOT. Внимательно ознакомьтесь с Инструкцией перед началом эксплуатации. Не допускайте людей не ознакомившихся с данным руководством к работе. Настоящая Инструкция является частью изделия и должна быть передана покупателю при его приобретении.

Электрическая цепная пила - удобный и эффективный инструмент для работы на даче и приусадебных участках. Инженерами нашей компании применены самые современные технологии смазки приводов, тормоза цепи, разработана линейка оригинальных смазок и многое другое.

Мы стараемся, чтобы работа с электропилой была приятной и безопасной при соблюдении мер техники безопасности, представленных в инструкции. Однако не стоит забывать, что цепная пила при ненадлежащем использовании является источником угрозы Вашему здоровью и здоровью окружающих Вас людей.

В инструкции подробно описан процесс сборки, запуска и технического ухода за электрической цепной пилой. Следуйте нашим инструкциям и цепная пила прослужит Вам долго, станет надежным помощником при малоэтажном строительстве из дерева и на приусадебном участке. Мы гарантируем Вам безотказную работу электропилы и удовольствие от процесса работы!

Условия реализации

Розничная торговля инструментом и изделиями производится в магазинах, отделах и секциях магазинов, павильонах и киосках, обеспечивающих сохранность продукции, исключающих попадание воды.

При совершении купли продажи лицо осуществляющее продажу товара, проверяет в присутствии покупателя внешний вид товара, его комплектность и работоспособность. По возможности производит отметку в гарантийном талоне, прикладывает гарантийный чек. Предоставляет информацию о организациях выполняющих монтаж, подключение, и адреса сервисных центров.

Сертификат соответствия: ЕАЭС KG 417КЦА.ОСП.025.CN.02.05213 с 18.11.2021 по 17.11.2026. Орган по сертификации: «Международный центр подтверждения соответствия». Место нахождения: 720040, Кыргызская Республика, город Бишкек, улица Раззакова, дом 32, этаж 3, кабинет 306.



ВНИМАНИЕ! Данное изделие не оборудовано инерционным тормозом цепи!

ОБЛАСТЬ ПРИМЕНЕНИЯ И НАЗНАЧЕНИЕ

Назначение

Пила цепная электрическая предназначена для распиловки древесины, небольших деревьев посредством движущейся пильной цепи, приводимой в движение электродвигателем.

Область применения

Изделие предназначено для работы в районах с умеренным климатом с характерной температурой от -10°C до +40°C, относительной влажностью воздуха не более 80% и отсутствием прямого воздействия атмосферных осадков и чрезмерной запыленности воздуха.

ИНСТРУКЦИЯ ПО ТЕХНИКЕ БЕЗОПАСНОСТИ

1. Используйте электрическую пилу только по назначению.
2. Не используйте пилу во время дождя и в условиях повышенной влажности. Не используйте поврежденные удлинители, кабели.
3. Перед началом работы убедитесь, что электропила полностью и правильно собрана.
4. Не оставляйте работающую электропилу без присмотра. Если во время работы рядом находятся дети, будьте предельно внимательным. Выключайте изделие, когда оставляете его без присмотра, а также по окончании работы, перед чистой или транспортировкой.
5. При хранении и транспортировке электропилы всегда используйте защитный кожух для пильного механизма.
6. Не погружайте изделие в воду или любую другую жидкость.

7. Регулярно проверяйте пильную цепь и шину на предмет неисправностей и саму пилу на предмет повреждений. При обнаружении повреждений любого рода немедленно прекратите использование пилы и передайте устройство в ближайший авторизованный сервисный центр на диагностику и ремонт.

8. Во время работы с пилой следите за положением кабеля. Всегда держите его вдали от работающей цепи пилы, не держите его в натянутом состоянии и избегайте попадания кабеля удлинителя и его соединений в воду или другие жидкости.

9. Не прикасайтесь голыми руками к пильной цепи электропилы, как до, так и после окончания работы пилы.

10. Электропила не предназначена для использования детьми или людьми с нарушениями двигательных функций, а также лицами, находящимися в состоянии алкогольного, наркотического опьянения или под действием лекарственных препаратов.

11. Любые виды ремонта или обслуживания изделия, кроме чистки, должны производиться в авторизованном сервисном центре.

12. Пильный механизм должен быть хорошо смазан. Плохо смазанная цепь быстрее изнашивается и может привести к быстрому износу шины и ведущей звездочки.

13. Следите за правильным натяжением пильной цепи. При плохо натянутой цепи повышается риск соскальзывания и обрыва.

PATRIOT

ТЕХНИЧЕСКИЕ ХАРАКТЕРИСТИКИ

ТЕХНИЧЕСКИЕ ХАРАКТЕРИСТИКИ

Модель	CS154 / ESP1614
Серия (тип)	CS / ESP
Модификация	154 / 1614
Арт.	CS154-50S / ESP1614-50S
Мощность, Вт	1500
Длина шины, см	14"/35
Шаг цепи и толщина звена, мм	3/8 - 1,3
Кол-во звеньев, шт	52
Емкость бака смазки, мл	130
Скорость цепи, об/мин	760 м/мин
Напряжение частота сети, В/Гц	220-230/50
Автоматическая смазка цепи	+
Вес, кг	3,3



ВНИМАНИЕ! Данное изделие не оборудовано инерционным тормозом цепи!

УСТРОЙСТВО ЭЛЕКТРИЧЕСКОЙ ЦЕПНОЙ ПИЛЫ

УСТРОЙСТВО ЭЛЕКТРОПИЛЫ (Рис. 1)

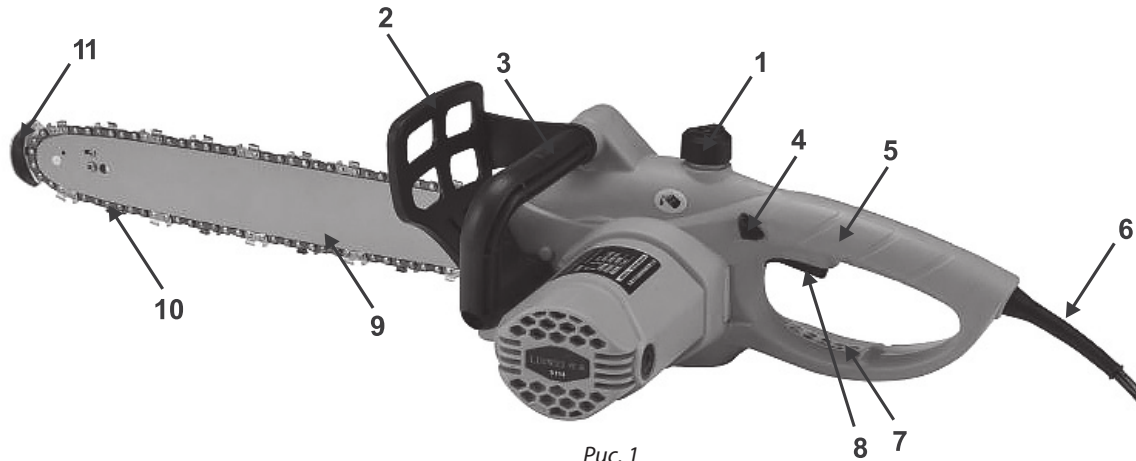


Рис. 1

- 1. Крышка масляного бака смазки цепи;
- 2. Защитный щиток;
- 3. Передняя дуговая ручка;
- 4. Кнопка блокировки пуска;

- 5. Задняя ручка;
- 6. Шнур сетевой;
- 7. Скоба крепления сетевого шнура;
- 8. Клавиша пуска;

- 9. Направляющая шина цепи;
- 10. Цепь
- 11. Защита от обратного удара



ВНИМАНИЕ! Внешний вид и устройство инструмента могут отличаться от представленных в инструкции.

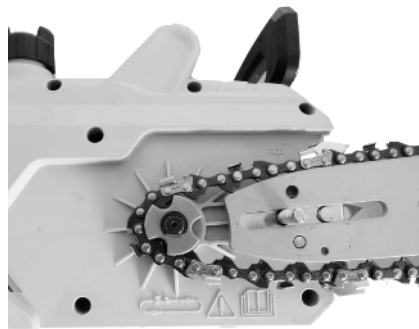
PATRIOT

СБОРКА ЭЛЕКТРИЧЕСКОЙ ЦЕПНОЙ ПИЛЫ



ШАГ 1.

Снимите защитный колпачок. Открутите универсальным ключом крепежную гайку. Снимите защитную крышку ведущей звездочки.



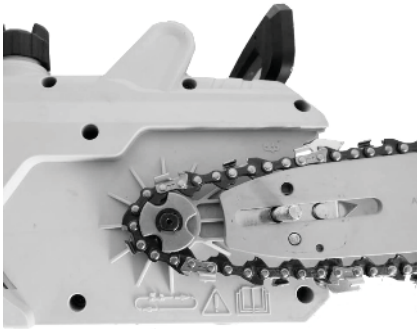
ШАГ 2.

Наденьте шину длинным пазом на направляющую шпильку электропилы, при этом нужно, чтобы натяжитель цепи совпал с отверстием для натяжения цепи на шине. Натяжитель цепи можно отрегулировать заранее универс. ключом.



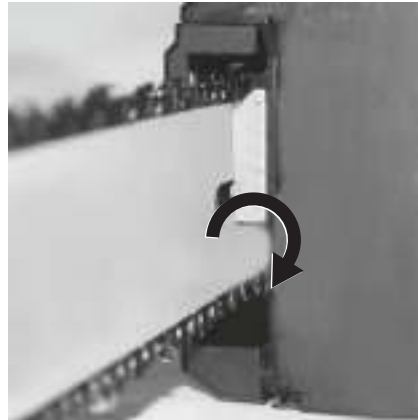
ВНИМАНИЕ! При сборке и проведении сервисных работ убедитесь, что цепная пила отсоединен от электрической сети. Для предотвращения повреждения рук при работе с пильной цепью всегда надевайте защитные перчатки.

СБОРКА ЭЛЕКТРИЧЕСКОЙ ЦЕПНОЙ ПИЛЫ



ШАГ 4.

Наденьте цепь на ведущую звездочку и вставьте её хвостовики в паз пильного полотна. Начните эту операцию с верхней части пильного полотна. Убедитесь, что кромки режущих звеньев на верхней части полотна направлены к ведомой звезде пильного полотна. На шине и на корпусе электропилы нарисован правильно установленный режущий профиль звена.



ШАГ 5.

Наденьте крышку ведущей звездочки и наживите гайку. Натяните цепь с помощью ключа, закручивая винт механизма регулировки цепи по часовой стрелке. Цепь нужно натягивать до тех пор, пока она не будет плотно прилегать к нижней части пильного полотна. Цепь считается натянутой правильно, если, потянув вверх, ее можно приподнять на 5 мм.



ШАГ 6.

Возьмитесь за носок пильного полотна и поднимите его вверх, натягивая цепь. Хорошо затяните гайку пильного полотна ключом. Проверьте правильность установки цепи на ведущую и ведомую звездочки, потянув цепь вперед по пильному полотну. Для вращения цепи необходимо нажать на кнопку включения. Цепь должна скользить без заеданий.

Примечание! Перед работой проверяйте натяжение цепи. При установке новой цепи следует проверять ее натяжение, пока цепь не приработается.

PATRIOT

МАСЛО ДЛЯ СМАЗКИ ЦЕПИ, ШИНЫ И ВЕДУЩЕЙ ЗВЕЗДОЧКИ

МАСЛО ДЛЯ СМАЗКИ ЦЕПИ, ШИНЫ И ВЕДУЩЕЙ ЗВЕЗДОЧКИ

Высококачественное специальное масло с добавлением комплекса присадок последнего поколения для смазывания, охлаждения и продления срока эксплуатации пильных цепей, шин, ведущей звездочки всех типов пил разработано инженерами компании PATRIOT совместно с ведущими нефтехимическими лабораториями. Масло пригодно для круглогодичного использования и обеспечивает гарантированную защиту от коррозии, образуя вязкую масляную пленку.

Применение цепного масла PATRIOT обеспечивает:

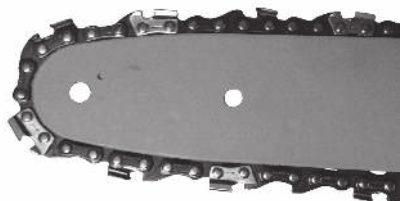
- снижение вибрации пильной цепи;
- удаление древесной стружки;
- продление срока службы цепи, шины, звездочки;
- эффективное проникновение между деталями пильной цепи;
- низкий коэффициент трения и испарения;
- высокие смазочные и охлаждающие свойства;
- густую консистенцию смазки, исключаящую её повышенный расход;

Хранить специальные смазки надлежит в закрытом помещении вдали от источников огня. Беречь от детей! При контакте с кожей тщательно смыть водой с мылом. В случае попадания внутрь организма срочно обратиться к врачу.



ВНИМАНИЕ! Не допускайте работы электропилы без смазки. Не применять цепное масло для двигателей!

ПРОВЕРКА ПОДАЧИ ЦЕПНОГО МАСЛА



ШАГ 1.

Найдите светлую поверхность, например, сруб дерева или доску. Направьте носок шины на светлую поверхность.



ШАГ 2.

Включите электропилу в сеть. Выжмите блокиратор и нажмите на кнопку включения.

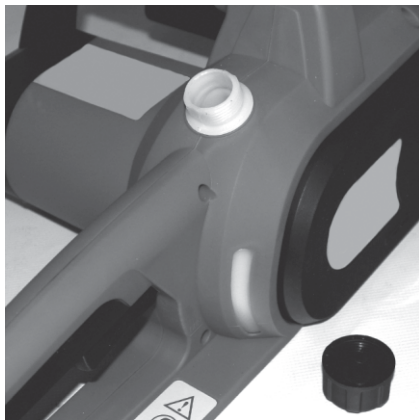


ШАГ 3.

Через несколько секунд на поверхности должны появиться следы цепной смазки. Если этого не произошло, то Вам необходимо прочистить масляные отверстия на шине.

PATRIOT

ЗАПУСК ЭЛЕКТРИЧЕСКОЙ ЦЕПНОЙ ПИЛЫ



ШАГ 2.

Залейте цепное масло PATRIOT в горловину бака смазки. Визуально проверьте уровень цепного масла в баке. Заливайте масло каждый раз, как только уровень масла достигнет отметки минимального уровня. Не допускайте работы электропилы без смазки.



ШАГ 3.

Возьмите электропилу обеими руками. Выжмите блокиратор на задней ручке и плавно нажмите на кнопку включения. Двигатель должен заработать, а цепь вращаться на максимальной скорости.



ВНИМАНИЕ! Цепная пила имеет систему автоматической смазки. Проверьте наличие цепного масла в баке. Без смазки пильная цепь, шина, ведущая и ведомая звездочка перегреваются и выходят из строя. Гарантийный ремонт на подобные случаи не распространяется.

ОСТАНОВКА ЭЛЕКТРИЧЕСКОЙ ЦЕПНОЙ ПИЛЫ



ШАГ 1.

Отпустите кнопку включения - пильная цепь остановится. По инерции остановится двигатель. Не нажимайте на кнопку включения до полной остановки электродвигателя.



ШАГ 2.

Отключите электропилу от электрической сети.



ВНИМАНИЕ! Цепное масло может находиться в смазочном баке продолжительное время. Однако при консервации инструмента на длительное время, например, на зиму, необходимо вылить масло из бака и плотно закрыть пробку.

Используйте только оригинальное сертифицированное цепное масло компании PATRIOT.

Для технического обслуживания электропилы применяйте многофункциональные смазки компании PATRIOT.

При транспортировке и длительном хранении электропилы наденьте защитный кожух на шину и цепь. Храните электропилу в сухом месте, вдали от источников тепла и влажности, по возможности, не в контакте с грунтом.



ВНИМАНИЕ! Не касайтесь цепи при работающем двигателе!

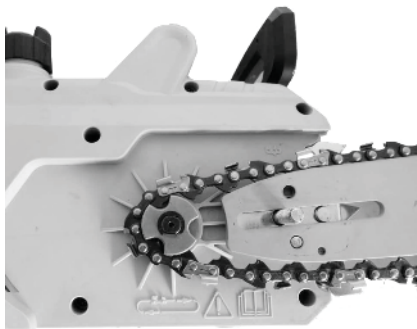
PATRIOT

ТЕХНИЧЕСКОЕ ОБСЛУЖИВАНИЕ



ДВИГАТЕЛЬ

Грязные ребра воздухопроводов двигателя могут стать причиной его перегрева и поломки. Регулярно очищайте от загрязнений ребра воздухопроводов кисточкой и/или сжатым воздухом.



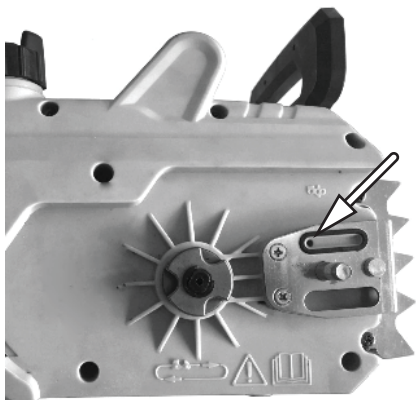
ПОЛОТНО ШИНЫ

Время от времени переворачивайте полотно шины. Это позволит равномерно распределять износ полотна. Регулярно проверяйте смазочные отверстия полотна, в случае загрязнения их необходимо прочистить, иначе загрязненные отверстия могут стать причиной перегрева, раннего износа и поломки шины, пильной цепи и ведущей звездочки.



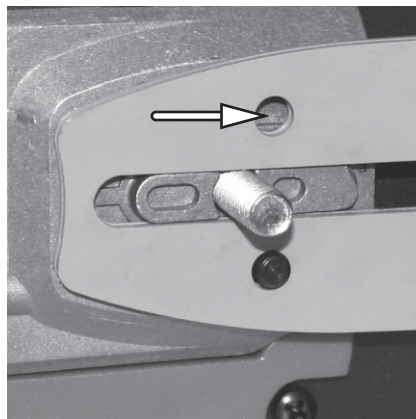
КОРПУС ЭЛЕКТРОИНСТРУМЕНТА

После работы очищайте все части электропилы. Не используйте бензин или прочие горючие жидкости для очистки корпуса, пильного полотна и других рабочих частей электропилы.



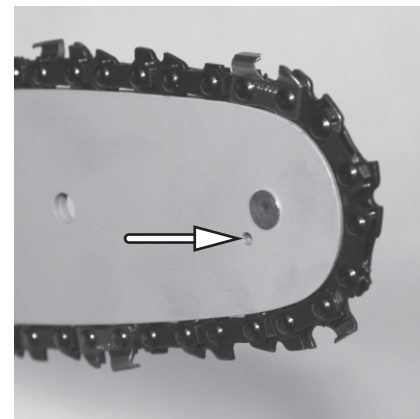
СИСТЕМА СМАЗКИ

Следите за чистотой смазочного отверстия. В нем не должно быть посторонних предметов, комков грязи и масляных сгустков.



СИСТЕМА СМАЗКИ

Регулярно проверяйте и при необходимости прочищайте смазочные отверстия на шине.



ЗВЕЗДОЧКА ШИНЫ

Ведомую звезду шины необходимо смазывать, используя шприц-масленку. Производите эту операцию перед началом пиления.

СОВЕТЫ ПО ПРАКТИЧНОМУ ИСПОЛЬЗОВАНИЮ ЭЛЕКТРОПИЛЫ

Изделие данного класса предназначено только для бытового применения, не рекомендуется использовать данный инструмент при проведении профессиональных промышленных работ. Цепная пила не предназначена для непрерывной эксплуатации, рекомендуемый режим работы: 15 минут - работа, 10 минут - перерыв. Рекомендуется пользоваться инструментом не более 20 ч. в месяц.

При использовании удлинителя убедитесь, что напряжение электрической сети не более 230 В. Удлинитель должен отвечать след. характеристикам в таблице. В противном случае может возникнуть понижение напряжения, что приведет к повреждению двигателя.

<i>Длина удлинителя, м</i>	<i>Минимальное сечение жилы, мм²</i>
<i>0-20</i>	<i>1</i>
<i>20-50</i>	<i>1,5</i>
<i>50-100</i>	<i>4</i>

Рекомендуем использовать кабели с двойной изоляцией и предохранительными вилками для наружного применения. Регулярно проверяйте вилки и удлинители, при видимом повреждении их необходимо заменить. Не используйте дефектные или нестандартные удлинители, кабели, вилки. Электрическое соединение следует осуществлять, чтобы автомобили, люди или другие посторонние предметы не смогли повредить его. Во время работы проверяйте положение кабеля, держите его вдали от места пиления, старайтесь не натягивать его.

Будьте внимательны при работе в домашних условиях, не пилите вблизи электрокабелей и распределительного щита. Помните, что в доме, на даче много скрытых электрических кабелей.

Не работайте с электропилой на открытом воздухе во время дождя или высокой влажности, возрастает риск короткого замыкания.

Людям запрещается находиться в зоне работы инструмента во время ее использования.

Перед работой проверяйте исправность всех элементов изделия. При распиловке не прикладывайте излишние усилия, лишняя нагрузка на шину может вызвать поломку механизмов электропилы.

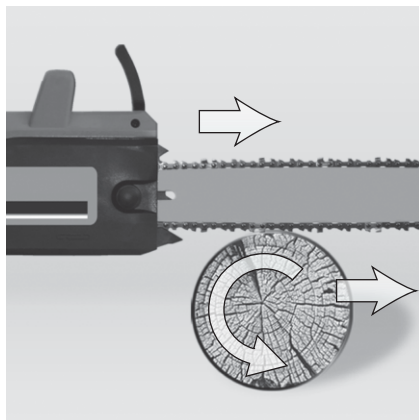
ВОЗМОЖНЫЕ НЕИСПРАВНОСТИ И МЕТОДЫ ИХ УСТРАНЕНИЯ

ВОЗМОЖНЫЕ НЕИСПРАВНОСТИ И МЕТОДЫ ИХ УСТРАНЕНИЯ

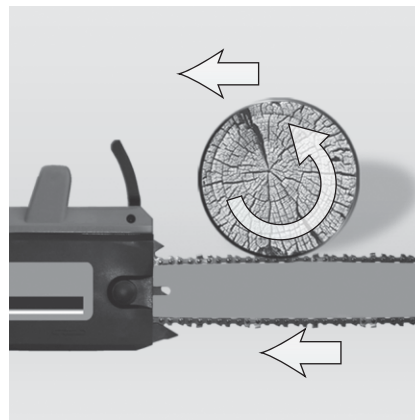
Проблема	Возможное решение
Двигатель не запускается	<ul style="list-style-type: none">• Проверьте напряжение в сети, кабель, удлинитель, вилку.• Контактная щетка износилась, необходимо ее заменить.
Двигатель работает неустойчиво	<ul style="list-style-type: none">• Проверьте длину удлинителя, необходимо свериться с таблицей (см. стр 15).• Проверьте удлинитель на наличие повреждений. Проверьте электрические соединения.
Нет подачи цепного масла	<ul style="list-style-type: none">• Прочистить отверстие на шине; на корпусе электропилы убрать грязь.• Проверить наличие цепного масла в баке.
Цепь соскакивает с шины	<ul style="list-style-type: none">• Натяните цепь, закрутите регулировочный винт натяжения цепи по часовой стрелке, пока натяжение цепи не станет приемлемым для процесса распиловки.
Цепь и шина нагреваются	<ul style="list-style-type: none">• Возможно закончилось цепное масло, добавьте масло в бак.
Плохой распил	<ul style="list-style-type: none">• Возможно пильная цепь затупилась, необходимо ее заточить или приобрести новую.• Проверьте натяжение цепи, при необходимости подтяните ее.• Проверьте правильность установки направления цепи.



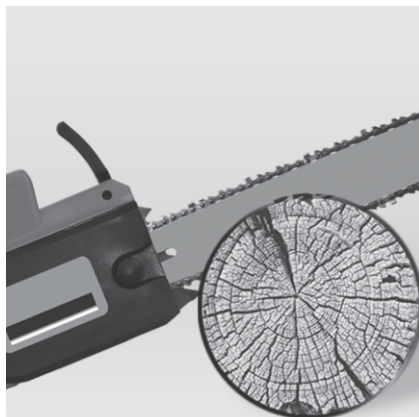
ВНИМАНИЕ! По интересующим вопросам обращайтесь в сервисный центр или к ближайшему дилеру торговой марки.



При неправильной распиловке древесины цепь может быть зажата бревном. Чтобы этого не произошло, определитесь, каким образом Вы будете проводить распиловку древесины. Вы можете начать процесс распиловки бревна сверху, для этого сделайте распил примерно на четверть диаметра бревна, а затем закончите распил снизу. В этом случае цепь не окажется зажатой в бревне.



Можно начать распиловку снизу, для этого распилите бревно примерно на четверть диаметра бревна, а затем закончите распиловку сверху. Помните, если бревно не закреплено, то при начале распиловки оно может сдвинуться в сторону противоположную движению цепи и травмировать.



Не стоит прилагать усилия при распиловке древесины, собственный вес электропилы позволяет вести процесс распиловки. Если цепь зажала, остановите двигатель, приподнимите или измените положение бревна. Не стоит дергать инструментом для освобождения цепи.



При распиловки толстых веток и сучьев сделайте клиновидный пропил высотой не более 5 см. Затем сделайте горизонтальный пропил на противоположной стороне дерева. Не пропиливайте до конца, оставьте середину, это позволит вам управлять падением толстых веток и сучьев.

Критерии предельных состояний

- Необходимо следить за состоянием пильной гарнитуры (пильная цепь, направляющая шина, ведущая звездочка).
- При увеличении ширины направляющего паза более, чем на 0.2 мм, уменьшении глубины направляющего паза на 0.8 мм, заклинивании ведомой звездочки - необходимо заменить направляющую шину.
- При обнаружении трещин и других повреждений пильной цепи, угрожающих ее целостности, необходимо заменить пильную цепь.
- При уменьшении скорости и эффективности пиления необходимо произвести заточку пильной цепи.
- При поломке зубьев ведущей звездочки и износе внешнего диаметра более чем на 0,4 мм произвести замену звездочки.

СРОК СЛУЖБЫ И УТИЛИЗАЦИЯ

При выполнении всех требований настоящей инструкции по эксплуатации срок службы изделия составляет 5 лет. По окончании срока службы не выбрасывайте технику в бытовые отходы! Отслуживший срок инструмент должен утилизироваться в соответствии с Вашими региональными нормативными актами по утилизации техники и оборудования.

Инструмент соответствует нормативным документам и техническим регламентам

ТР ТС 004/2011 «О безопасности низковольтного оборудования»

ТР ТС 010/2011 «О безопасности машин и оборудования»

ТР ТС 020/2011 «Электромагнитная совместимость технических средств»

КОМПЛЕКТАЦИЯ / ЖИЫНТЫҚ

ЦЕПНАЯ ПИЛА В СБОРЕ / ЖИЫНТЫҚТАҒЫ ШЫНЖЫРЛЫ БҰТАҚ КЕСКІШ	1 ШТ. / 1 ДАНА
ПИЛЬНАЯ ШИНА / ЭЛЕКТРЛІ АРАҒА АРНАЛҒАН ШИНАЛАР	1 ШТ. / 1 ДАНА
ПИЛЬНАЯ ЦЕПЬ / ЭЛЕКТРЛІ АРАҒА АРНАЛҒАН ШЫНЖЫР	1 ШТ. / 1 ДАНА
ЗАЩИТНЫЙ КОЖУХ / ҚОРҒАНЫШ ҚАПТАМАСЫ	1 ШТ. / 1 ДАНА
УНИВЕРСАЛЬНЫЙ КЛЮЧ / ӘМБЕБАП КІЛТ	1 ШТ. / 1 ДАНА
КОМПЛЕКТ КОНТАКТНЫХ ЩЕТОК* / КОНТАКТІЛІ ЩЕТКА ЖИЫНТЫҒЫ*	1 ШТ. / 1 ДАНА
ИНСТРУКЦИЯ С ГАРАНТИЙНЫМ ТАЛОНОМ / НҰСҚАУЛЫҚ КЕПІЛДІК ТАЛОНЫМЕН	1 ШТ. / 1 ДАНА

*ДЛЯ МОДЕЛЕЙ CS 154 И ESP 1614 / CS 154 ЖӘНЕ ESP 1614 ҮЛГІЛЕРІ ҮШІН

2022 / 08 / 12345678 / 0001

2022 – год производства
өндірілген жылы

08 – месяц производства
өндірілген айы

12345678 – код модели
үлгі коды

0001 – индекс товара
тауар индексі

«PATRIOT» сауда белгісінің электрлі шынжырлы арасын сатып алғаныңыз үшін Сізге алғысымызды білдіреміз.



НАЗАР АУДАРЫҢЫЗ! Осы Нұсқаулықта PATRIOT құралының техникалық қызмет көрсетуі мен соған қатысты жұмыстар туралы қажетті ақпараттар келтірілген. Құралды пайдаланар алдында Нұсқаулықпен мұқият танысып шығыңыз. Нұсқаулықпен таныспаған адамды құралмен жұмыс істетпеңіз. Осы Нұсқаулық заттың бөлігі болып табылады және сатып алушыға міндетті түрде берілуі керек.

Электрлі шынжырлы ара – бұл сүрекпен жұмыс істегенде, ыңғайлы және тиімді құрал. Біздің компания инженерлері тербеліске қарсы, жетектерді майлау, шынжыр тежегіштері жүйелерінің ең заманауи технологиялары қолданды, өзіндік майлау желісін шығарды және тағы да басқалары.

Шынжырлы арамен жұмыс істеу барысы Сізге жағымды және нұсқаулықта көрсетілген қауіпсіздік техникасының шараларын сақтағанда қауіпсіз болуы үшін тырысамыз. Алайда, араны дұрыс пайдаланбаған кезде, Сіздің және Сізді қоршаған адамдардың да денсаулығы мен өміріне қауіп төнетіні туралы ұмытпағаныңыз жөн.

Нұсқаулықта құрастыру, іске қосу және техникалық қызмет көрсету барысы егжей-бегжейлі сипатталған. Біздің нұсқаулықпен жақсылап танысып шықсаңыз, шынжырлы ара Сізге ұзақ жылдарға қызмет етеді, үйдің жанындағы телімдерде, ағаштан аз қабатты құрылыстарды салу жұмыстарында сенімді көмекші бола алады. Біз Сізге үздіксіз жұмыс пен сол жұмыстан ерекше ләззат алатыныңызға кепілдік береміз!

Іске асыру шарттары

Құрал мен заттарды бөлшектеп сату су тимейтіндей, өнімнің бүтіндігін ұамтамасыз ететін дүкендерде, дүкендердің бөлімшелері мен секцияларында, павильондар мен дүңгішектерде іске асады.

Сатып алу-сату барысын іске асырғанда, тауарды сататын тұлға сатып алушының көзінше тауардың түрін, оның құрамы мен жұмыс істеу қабілетін тексеріп шығады. Мүмкіндігінше кепілдік талонында белгі қойып, кепілдік түбіртегін қосып береді. Құрастыру, қосу ұйымдары мен қызмет көрсету орталықтарының мекен-жайы туралы ақпараттарды ұсынады.

ҚОЛДАНУ АЙМАҒЫ МЕН ТАҒАЙЫНДАУ

Тағайындау

Шынжырлы электрлі ара электрлі қозғалтқышты қозғалысқа келтіретін жылжымалы аралы шынжыр арқылы сүректі, кішкентай ағаштарды арамен кесуге арналған.

Қолдану аймағы

Құрал ауаның тозаңдануы аз, атмосфералық жауын-шашынның тікелей әсері жоқ және ауаның салыстырмалы ылғалдылығы 80%-дан аспайтын, температурасы -10°C -тан $+40^{\circ}\text{C}$ -қа дейінгі қалыпты климатты аудандарда жұмыс істеу үшін ұсынылады.

ҚАУІПСІЗДІК ТЕХНИКАСЫ БОЙЫНША НҰСҚАУЛЫҚ

1. Электрлі араны тек тағайындау бойынша ғана қолданыңыз.
2. Араны жаңбыр жауғанда және ауаның жоғары ылғалдылығында қолданбаңыз. Бүлінген ұзартқыштарды, шоғырсымдарды пайдаланбаңыз.
3. Жұмысты бастар алдында электрлі араның толығымен дұрыс жиналғанына көзіңізді жеткізіп алыңыз.
4. Жұмыс істеп тұрған электрлі араны қараусыз қалдырмаңыз. Егер жұмыс барысында айналаңызда балалар ойнап жүрсе, аса мұқият болыңыз. Қараусыз қалдырған кезде, сондай-ақ жұмысыңыз аяқталғанда, тазалайтынның алдында немесе тасымалдау барысында құралды сөндіріп қойыңыз.
5. Электрлі араны сақтау және тасымалдау кезінде үнемі аралау

механизмі үшін қорғаныс қабатын қолданыңыз.

6. Құралды суға немесе кез-келген басқа сұйықтықтың ішіне салмаңыз.
7. Араның шынжыры мен шинасының дұрыс екендігін және араның өзі бүлінбегендігін әрдайым тексеріп тұрыңыз. Қандай да бір бүлінген жерлерін байқасаңыз, дереу араны пайдалануды тоқтатыңыз. Араны жақын арадағы қызмет көрсету орталығына тексеруге және жөндеуге апарыңыз.
8. Арамен жұмыс істеу барысында шоғырсымның күйін бақылап отырыңыз. Оны үнемі араның жұмыс істеп тұрған шынжырынан қашықтықта ұстаңыз, оны керілген күйінде ұстамаңыз және ұзартқыш шоғырсымдар мен оның байланыстырғыштары суға немесе басқа да сұйықтықтардың ішіне түсіп кетуіне жол бермеңіз.
9. Жалаңаш қолыңызбен жұмыс істегенге дейін де, жұмыс істегеннен кейін де электрлі араның шынжырлы арасын ұстамаңыз.
10. Электрлі араны балаларға және қозғалыс қызметі зақымдалған адамдарға, сондай-ақ алкогольді ішімдік ішкен, есірткінің әсерінен масайған, дәрі қабылдаған тұлғаларға қолдануға болмайды.
11. Құралға жасалатын жөндеу жұмыстарының кез-келген түрі немесе қызмет көрсету түрлері, тазалаудан басқасы, арнайы қызмет көрсету орталықтарында жүргізілуі керек.
12. Аралау механизмі жақсы майлану керек. Нашар майланған шынжыр істен тез шығады және шиналары мен жетекші жұлдызшасы да тез бүлінеді.
13. Ара шынжырының дұрыс созылғанын тексеріп тұрыңыз. Шынжыры дұрыс созылмаса, сырғанау және үзілу қаупі бар.

ТЕХНИКАЛЫҚ СИПАТТАМАЛАРЫ

Араның түрі	CS154 / ESP1614
Серия (түрі)	CS / ESP
Түрлендіру	154 / 1614
Артикул	CS154-50S / ESP1614-50S
Қуаты, Вт	1500
Шина ұзындығы, см	14"/35
Шынжырының аралығы мен түйіндерінің қалыңдығы, мм	3/8 - 1,3
Буындарының саны, дана	52
Майлау багының сыйымдылығы, мл	130
Шынжырдың жылдамдығы, мин/айн.	760
Желі жиілігінің кернеуі, В/Гц	220-230/50
Шынжырды автоматты түрде майлау	+
Салмағы, кг	3,3

PATRIOT

ШЫНЖЫРДЫ, ШИНАЛАРДЫ ЖӘНЕ ЖЕТЕКШІ ЖҰЛДЫЗШАНЫ МАЙЛАУҒА АРНАЛҒАН МАЙ

ШЫНЖЫРДЫ, ШИНАЛАРДЫ ЖӘНЕ ЖЕТЕКШІ ЖҰЛДЫЗШАНЫ МАЙЛАУҒА АРНАЛҒАН МАЙ

Араның барлық түрінің аралау шынжырын, шиналарын және жетекші жұлдызшаларын пайдалану мерзімін ұзарту және салқындату, майлауға арналған соңғы әдістермен жасалған қоспалар кешенін қосып, жоғары сапалы арнайы майды PATRIOT компаниясының инженерлері жетекші мұнай-химия зертханаларымен бірігіп әзірледі. Май жыл бойы пайдалануға жарамды және тұтқыр майлы қабат түзе отырып, коррозиядан кепілді түрде қорғаныспен қамтамасыз етеді.

PATRIOT шынжыр майын қолданудың артықшылықтары:

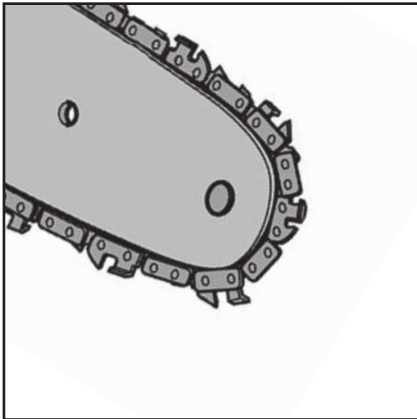
- Аралау шынжырының дірілін азайтады;
- Сүрек жаңқаларын алып тастайды;
- Шынжырдың, шинаның, жұлдызшаның қызмет көрсету мерзімін ұзартады;
- Аралау шынжырының бөлшектерінің арасына тиімді түрде өтеді;
- Үйкелу мен буланудың төмен шамасы;
- Майлаудың және салқындатудың жоғары қасиеті;
- Көп шығынға жол бермейтін майдың қою құрамы;

Арнайы майларды от көзінен алыс жерде, жабық бөлмеде сақтау керек. Балалардан сақтаңыз! Теріге тамып кеткенде, сабынды сумен шайып тастаңыз. Ағзаның ішіне еніп кеткен жағдайда, дереу дәрігерге қаралу қажет.



НАЗАР АУДАРЫҢЫЗ! Араны майламай тұрып, жұмысты бастамаңыз. Шынжыр майын қозғалтқыштарға пайдалануға болмайды!

ШЫНЖЫР МАЙЫНЫҢ БЕРІЛУІН ТЕКСЕРУ



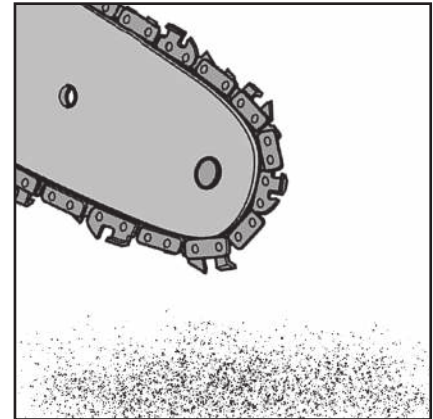
1-ӘРЕКЕТ.

Ашық бетті табыңыз, мысалы, ағаштың кесіндісін немесе тақтайды. Шинаның ұшын ашық бетке қарай бағыттаңыз.



2-ӘРЕКЕТ.

Блокираторды сығып, қосу батырмасын басыңыз.



3-ӘРЕКЕТ.

Бірнеше секундтан кейін бетте шынжыр майының іздері пайда болуы керек. Егер шынжыр майының іздері пайда болмаса, онда Сізге шинадағы май саңылауларын тазалау қажет.

ШЫНЖЫРЛЫ ЭЛЕКТРЛІ АРАЛАРДЫ ІСКЕ ҚОСУ ЖӘНЕ ТОҚТАТУ

1-ӘРЕКЕТ. ІСКЕ ҚОСУ. Бактағы шынжыр майының деңгейін үнемі тексеріп отырыңыз. Қажет болса, PATRIOT шынжыр майын майлау бағының аузына шынжыр майын құйыңыз. Әрдайым май деңгейін ең аз деңгей белгісінен жоғары болсын. Араны майламай, жұмысты бастамаңыз.

2-ӘРЕКЕТ. ІСКЕ ҚОСУ. Электрлі араны желіге қосыңыз. Шынжыр тежегішін алдыңғы тұтқаға қарай тартып, шынжыр тежегіші жұмыссыз күйде тұрғандығына көзіңізді жеткізіңіз. Егер шынжыр тежегіші иілген күйде болса, онда электрлі ара қосылмайды.



НАЗАР АУДАРЫҢЫЗ! Құралдың автоматты түрде майлану жүйесі бар. Майлаусыз аралау шынжыры, шина, жетекші жұлдызша қызып кетеді де, істен шығады. Мұндай жағдайларда кепілдік жұмыстары жүргізілмейді.

3-ӘРЕКЕТ. ІСКЕ ҚОСУ. Араны екі қолыңызбен ұстаңыз. Араның артқы тұтқасындағы блокираторды тартып, қосу батырмасына басыңыз. Араның қозғалтқышы іске қосылып, шынжыр қатты жылдамдықта айналуы керек.

1-ӘРЕКЕТ. ТОҚТАТУ. Қосу батырмасын жіберіңіз. Аралау шынжыры тоқтайды. Инерция бойынша қозғалтқыш тоқтайды. Электрлі қозғалтқыш толығымен тоқтамай, қосу батырмасын баспаңыз.

2-ӘРЕКЕТ. ТОҚТАТУ. Электрлі араны желіден ажыратып тастаңыз.

ПРАКТИКАЛЫҚ ҚОЛДАНУ ЖӨНІНЕН КЕҢЕСТЕР

Дайындамаларды аралау

Аралайтын дайындаманы аралаған кезде жылжымайтындай етіп бекітіңіз.

Айтарлықтай терең аралаған кезде араланатын бөліктер бір-біріне қатысты орын ауыстыра бастайтынын назарға алыңыз. Шынжырдың қысылуының алдын-алу үшін араланған бөліктің жылжымайтын бөліктен иілу мүмкіндігін қамтамасыз етіңіз.

- Жерде аралаған кезде аралайтын орынның астына тіреуіш қойыңыз;
- Тағандарда аралаған кезде қысқа бөлігін салмағына ұарай орналастырыңыз;
- Өте қалың немесе өте қатты дайындаманы аралаған кезде қалыңдығы $\frac{1}{2}$ дейін терең етіп орын жасаңыз да, дайындаманы ось айналасымен толықтай аралап біткенше айналдырыңыз.

Бұтақтарды аралау

Керілмеген бұтақтарды аралаған кезде алдымен бұтақ құлап түсетін жерінен бастап аралау керек. Содан кейін қарама-қарсы жағынан аралау қажет. Жіңішке бұтақты аралаған кезде қиюлары сәйкес келуі мүмкін, қалың бұтақтарды аралаған кезде міндетті түрде жылжып кетеді.

Керілген бұтақтарды аралаған кезде алдымен иілген жерінің ішкі жағынан (қалыңдығы $\frac{1}{2}$ аспайтын тереңдікке) бастау керек, содан соң сыртқы жағын аралайды.

Ағаштарды құлату

Ағаштарды құлату жұмыстарын бастар алдында ағаштың табиғи көлбеу күйі мен желдің соғу бағытын, сондай-ақ аса ауыр бұтақтардың орналасуын анықтап алыңыз және осы факторларды есепке ала отырып, ағаштың құлау бағытын белгілеңіз. Оның құлау бағытында адамдар, жануарлар жүрмеу үшін, электр беру желілері, телеграф сымдары, құрылыстар, техника мен басқа да бүлінетін нысандардың болмауы үшін алдын-ала шаралар қолданыңыз. Ағашты құлату жұмысын үш кезеңде жүргізесіз:

1. Жоспарланған құлау бағыты жағынан ағаштың діңінің диаметрінің төрттен бір бөлігін аралап алыңыз. Жоғарғы аралау бөлігі шамамен 45° бұрышта жүргізіледі, ал төменгісі жоғарғы бөлігімен қиылысатындай, одан төмен болмайтындай көлденеңінен.
2. Міндетті түрде кішкене араланбаған бөлік қалдыра отырып, ағаштың діңінің қалыңдығының $\frac{3}{4}$ тереңдікте араланған бөлікке қарама-қарсы жағынан негізгі араланған бөліктен сәл жоғары етіп жасаңыз.



НАЗАР АУДАРЫҢЫЗ! Егер Сіз ағаштың құлау бағытын дұрыс емес белгілесеніз, шиналардың сыналануының және зақымдалу қауіпсіздігінің алдын-алу үшін араланған бөлікке сына орнатыңыз.

3. Құлау аймағында адамдар мен жануарлардың жоқтығына көзіңізді жеткізіңіз. Содан кейін негізгі араланған бөлікке сына қағып, ағашты құлатыңыз.

ЕСКЕРТУ! Керілген ағаштың діңдерін бөлшектеген кезде, алдымен иілген жерінің ішкі жағынан аздап арамен кесіп алыңыз (*тереңдігі шамамен $\frac{1}{2}$ аспайтын*). Содан соң сыртқы жағынан аралаңыз.



НАЗАР АУДАРЫҢЫЗ! Ағаштарды құлату кезінде сақтайтын қауіпсіздік шаралары! Келесі қауіпсіздік шараларын қатаң сақтаңыздар:

- а) Егер сіз ағаштың құлау бағыты мен аймағын анықтай алмасаңыз, жұмысты кейінге қалдырыңыз (*қараңғы түннің, тұманның, жаңбырдың немесе желдің ұйытқу әсерінен*).
- б) Алдын-ала ағашты аралауды аяқтағанға дейін маңайыңызда жүрген адамдарға қауіпсіздік шараларын орындау қажеттілігі туралы ескертіңіз (*құлау аймағынан кетіру, бүлінетін техника мен заттарды жинау*);
- в) Аралаған кезде ағаштың діңін толығымен аралап тастамаңыз, себебі мұндай жағдайда Сізде ағаштың құлау бағытын басқару мүмкіндігі болмайды;
- г) Ағаштың діңін негізінен айыратын кезде жарақаттардың алдын-алу үшін ағаштың діңінің негізінен мүмкіндігінше алысырақ тұрыңыз (*құлау бағытына қарама-қарсы бағытқа*);
- д) Құлаған ағаштың бұтақтарын аралайтын кезде мұқият болыңыз, әсіресе діңі сүйенетін бұтақтарын. Иілген бұтақтың ішкі керілуі тіптен кішкентай бөлігін аралаған кезде және операторға қарай созғанда да күтпеген жерден оның сынып кетуіне алып келеді. Сонымен қатар мұндай жағдайда тіреуіші жоқ ағаштың діңі кезкелген бағытта жылжи бастауы мүмкін.
- е) Ағаштың діңінде тұрып, құлаған ағаштың бұтақтарын араламаңыз. Себебі ағаштың діңі жылжи бастаса, Сіз құлаған кезде жарақаттанып қалуыңыз мүмкін.

ТЕХНИКАЛЫҚ ҚЫЗМЕТ КӨРСЕТУ

Шынжыр тежегішін тексеру

1. Араны электр желісіне қосыңыз. Электрлі араны мықты ұстаңыз. Қосу батырмасын басыңыз. Шынжыр айнала бастайды.
2. Шынжыр тежегішінің тұтқасын қолыңызбен итеріңіз. Егер шынжыр тежегіші іске қосылса, онда аралау шынжыры дереу тоқтайды.
3. Қосу батырмасын жіберіңіз, шынжыр тежегішін жіберіңіз.

Тазалау

Қозғалтқыштың кірленген желдеткіш саңылаулары оның қызып кетуін және істен шығуын тудырады. Қозғалтқыш қабырғаларын әрдайым қылқаламмен және / немесе сығылған ауамен кірленуден тазалап тұрыңыз.

Жұмыс аяқталған соң электрлі араның барлық бөліктерін тазалаңыз. Корпусын, аралау төсемін және араның басқа да бөліктерін тазалау үшін жанармай немесе басқа да жанғыш заттарды қолданбаңыз.

Шина төсемі

Жұмыс барысында арасында шина төсемін айналдырып тұрыңыз. Бұл төсемнің біркелкі тозуына мүмкіндік береді. Төсемнің майлау саңылауларын тексеріп отырыңыз, кірлеген жағдайда оларды тазалау керек (39 бет, 7 сурет).

Шынжырды майлау жүйесі

Майдың берілу саңлауының тазалығын сақтаңыз (саңылау араның бағыттаушы түйреуішінің маңайында болады). Онда бөгде заттар,

кір түйіндер мен майлы ұйысулар болмауы тиіс (39 бет, 8 сурет).

Шина жұлдызшасы

Шинаның жетекші жұлдызшасын майға арналған майсауыт шприцын қолдана отырып, майлау керек. Бұл әдісті аралау жұмысын бастар алдында орындаңыз (39 бет, 9 сурет).

ҚЫЗМЕТ КӨРСЕТУ МЕРЗІМІ, САҚТАУ, ТАСЫМАЛДАУ ЖӘНЕ ЖОЮ ШАРТТАРЫ

ҚЫЗМЕТ КӨРСЕТУ МЕРЗІМІ, САҚТАУ, ТАСЫМАЛДАУ ЖӘНЕ ЖОЮ ШАРТТАРЫ

Қызмет көрсету мерзімі және жою

Пайдалану жөнінен аталған нұсқаулықтың барлық талаптарын орындаған кезде қызмет көрсету мерзімі 5 жылды құрайды. Қызмет көрсету мерзімі аяқталған соң, құралды тұрмыстық қалдықтарға тастамаңыз! Мерзімі аяқталған құралды Сіздің техниканы жою бойынша аймақтық нормативтік актілерге сәйкес, қоршаған ортаға зияны тимейтіндей жойып тастау керек.

Сақтау шарттары

Араны +40°C-тан жоғары емес және -40°C-тан төмен емес температурада, +25°C-та салыстырмалы ылғалдылығы 80% аспайтын қалыпты және суық климатты аудандарда табиғи желдетілетін жабық бөлмеде сақтау керек.

Тасымалдау шарттары

Араны тасымалдау және сақтау барысында шина мен шынжырға қорғаныс қабатын кигізіңіз. Араны құрғақ жерде, жылу мен ылғал көздерінен алыс жерде, мүмкіндігінше топырақтан алыс сақтаңыз.

Шекті жағдайлар өлшемдері

1. Аралау гарнитурасының, шынжыр тежегішінің жағдайын мұқият тексеріп тұру керек (*аралау шынжыры, бақыттаушы шина, жетекші жұлдызша*).
2. Бағыттаушы саңылаудың ені 0,2 мм артып, бағыттаушы саңылаудың тереңдігі 0,8 мм қысқарып кетсе, жетекші жұлдызшасы

сыналанса, бағыттаушы шинаны ауыстыру керек.

3. Аралау шынжырының бүлінгенін және жарылғанын байқасаңыз, аралау шынжырын ауыстыру керек.

4. Аралау жылдамдығы мен тиімділігі азайса, аралау шынжырын қайрау қажет.

5. Жетекші жұлдызшаның тістері сынса және сыртқы диаметрі 0,4 мм тозып кетсе, жұлдызшаны ауыстырыңыз.

6. Қорғаныс тежегіші сынса, дұрыс жұмыс істемесе, оны ауыстыру/жөндеу үшін қызмет көрсету орталығына барыңыз.

Кедендік одақтың техникалық тәртібі

КО ТТ 004/2011 «Төмен вольтты құрал-жабдықтың қауіпсіздігі туралы»

КО ТТ 010/2011 «Көліктер мен құрал-жабдықтың қауіпсіздігі туралы»

КО ТТ 020/2011 «Техникалық құралдардың электромагнитті сәйкестілігі»

МҮМКІН БОЛАТЫН АҚАУЛАР МЕН ОЛАРДЫ ЖОЮ ӘДІСТЕРІ

Мәселе	Шешу мүмкіндігі
Қозғалтқыш іске қосылмайды	<ul style="list-style-type: none">Желі кернеуін, шоғырсымды, ұзартқышты, шанышқыны тексеріңіз.Тежегіш араның іске қосудың болдырмайды. Шынжыр тежегішін алдыңғы тұтқаға қарай тартыңыз.Қыстырма шөткелер тозды, оларды ауыстыру керек.
Қозғалтқыш жұмыс істейді, бірақ шынжыр айналмайды	<ul style="list-style-type: none">Шынжыр дұрыс орнатылмаған болуы мүмкін немесе шынжыр тежегіші аралау шынжырының жұмысына кедергі келтіреді. Шынжыр тежегішін алдыңғы тұтқаға қарай тартып, шынжыр тежегішінің бұғатын ашыңыз.
Қозғалтқыштың жұмысы тұрақты емес	<ul style="list-style-type: none">Ұзартқыштың ұзындығын тексеріңіз.Ұзартқыштың бүлінбегендігін тексеріңіз. Электрлі байланыстарды тексеріңіз.
Шынжыр майы берілмейді	<ul style="list-style-type: none">Шина саңылауын тазалаңыз; ара корпусын тазалаңыз.Бакта майдың бар-жоқтығын тексеріңіз.
Шынжыр шинадан шығып кетеді	<ul style="list-style-type: none">Шынжырды тартып, шынжыр керілісінің реттеуіш бұрандасын шынжыр керілісі аралау жұмысына сәйкес болмайынша сағат тілінің бағыты бойынша бұраңыз.
Шина мен шынжыр қызып кетеді	<ul style="list-style-type: none">Шынжыр майы таусылған болуы мүмкін, бакке май құйыңыз.
Шынжыр жылжымайды	<ul style="list-style-type: none">Шынжыр тежегішінің күйін тексеріңіз, егер қажет болса, шынжыр тежегішін алдыңғы тұтқаға қарай тартыңыз.
Нашар аралау	<ul style="list-style-type: none">Аралау шынжыры өтпей қалған шығар, оны қайрау керек немесе ауыстыру қажет.Шынжырдың тартылуын тексеріңіз, қажет болса, оны тартыңыз.Шынжыр бағытының дұрыс орнатылуын тексеріңіз.



НАЗАР АУДАРЫҢЫЗ! Сұрақ туындаған жағдайда, қызмет көрсету орталығына немесе сауда белгісінің жақын орналасқан дилеріне барыңыз.