



USER MANUAL

Руководство по эксплуатации

PNEUMATIC IMPACT WRENCH

ПНЕВМОГАЙКОВЕРТ УДАРНЫЙ

IW1700

57488



ATTENTION
ВНИМАНИЕ

Read this manual before use and retain for future reference.

Прочитайте данное руководство перед эксплуатацией устройства и сохраните его для дальнейшего использования.

The date of manufacture is indicated on the product.

Дата изготовления указана на изделии.

СОДЕРЖАНИЕ

ОБЩИЕ СВЕДЕНИЯ	3
ТРЕБОВАНИЯ БЕЗОПАСНОСТИ.....	3
ТЕХНИЧЕСКИЕ ХАРАКТЕРИСТИКИ.....	4
КОМПЛЕКТАЦИЯ	4
УСТРОЙСТВО	4
ПОДГОТОВКА К РАБОТЕ	5
ПОРЯДОК РАБОТЫ	6
ТЕХНИЧЕСКОЕ ОБСЛУЖИВАНИЕ	6
ВОЗМОЖНЫЕ НЕИСПРАВНОСТИ И СПОСОБЫ ИХ УСТРАНЕНИЯ.....	7
СВЕДЕНИЯ О КВАЛИФИКАЦИИ ОБСЛУЖИВАЮЩЕГО ПЕРСОНАЛА	7
КРИТЕРИИ ПРЕДЕЛЬНЫХ СОСТОЯНИЙ.....	7
ПЕРЕЧЕНЬ КРИТИЧЕСКИХ ОТКАЗОВ	7
ДЕЙСТВИЯ ПЕРСОНАЛА В СЛУЧАЕ ИНЦИДЕНТА, КРИТИЧЕСКОГО ОТКАЗА ИЛИ АВАРИИ.....	8
ТРАНСПОРТИРОВКА	8
ХРАНЕНИЕ	8
РЕАЛИЗАЦИЯ И УТИЛИЗАЦИЯ.....	8
СРОК СЛУЖБЫ	8
ДАТА ИЗГОТОВЛЕНИЯ	8
ГАРАНТИЙНЫЕ ОБЯЗАТЕЛЬСТВА.....	9
ИМПОРТЕР	9

Уважаемый покупатель!

Данное изделие является технически сложным. Перед первым запуском внимательно изучите настоящее руководство по эксплуатации и строго соблюдайте все меры предосторожности! Их несоблюдение может привести к опасным для жизни травмам! Конструкция устройства постоянно совершенствуется, поэтому возможны некоторые изменения, не отраженные в настоящем руководстве и не ухудшающие эксплуатационные качества изделия.

ОБЩИЕ СВЕДЕНИЯ

Гайковерт пневматический ударный IW1700 (арт. 57488) предназначен для монтажа и демонтажа резьбовых соединений. Оборудование не предназначено для использования детьми и подростками, а также лицами с ограниченными возможностями.

Перед началом работы рекомендуется ознакомиться с настоящим руководством во избежание получения травм или неправильной эксплуатации изделия.

ТРЕБОВАНИЯ БЕЗОПАСНОСТИ

Используйте инструмент строго по назначению.

Никогда не переносите устройство за шланг. Отключайте воздушный шланг перед заменой или наладкой инструмента.

Никогда не пытайтесь разбирать инструмент при подключенном давлении.

Перед использованием инструмента проверьте все соединения и переходники. Предохраняйте шланги от воздействия высоких температур, растворителей, вращающихся деталей, острых краев, не допускайте перегибов шланга.

Воздушные шланги, находящиеся под давлением, могут разорваться и представляют серьезную опасность.

Воздушное давление, превышающее максимально допустимый предел, может причинить вред работнику. Примите устойчивое положение для работы с инструментом. Делайте перерывы в работе. Длительная и сильная вибрация вредна для здоровья человека.

Защищайте лицо и глаза от осколков и стружки при закручивании или откручивании резьбовых соединений. Работайте в перчатках.

Берегите инструмент от воздействия высоких температур и огня во избежание его повреждения или снижения эффективности его работы.



ВНИМАНИЕ!

Для предотвращения преждевременного выхода устройства из строя не вносите изменения в конструкцию пневмогайковерта.



ВНИМАНИЕ!

Перед использованием пневмогайковерта внимательно прочитайте руководство по эксплуатации.



ВНИМАНИЕ!

Дети, посторонние лица и домашние животные не должны находиться вблизи пневмогайковерта во время его работы.



ВНИМАНИЕ!

Запрещается эксплуатировать устройство во время воздействия атмосферных осадков!

ОПАСНОСТЬ ВЗРЫВА! Не распылять горючие жидкости. К таким веществам относятся бензин, растворители красок и мазут.

Образующийся из этих веществ туман взрывоопасен, ядовит и легко воспламеняется.

Не использовать ацетон, неразбавленные кислоты и растворители, так как они разрушают материалы, из которых изготовлен прибор.

Эксплуатация прибора во взрывоопасных зонах запрещается.

ТЕХНИЧЕСКИЕ ХАРАКТЕРИСТИКИ

Артикул / Модель	57488 / IW1700
Максимальный крутящий момент, Н·м	1700
Присоединительный квадрат, дюймы	3/4
Воздушный разъем, дюйм	1/4
Частота оборотов выходного вала на холостом ходу, об/мин	8500
Средний расход воздуха, л/мин	184
Максимальное давление, бар	6,3
Уровень звуковой мощности, дБА	100,9
Неопределенность, дБ	3
Уровень вибрации, м/с ²	6,85
Неопределенность, м/с ²	1,5
Габаритные размеры гайковерта, мм, ±2	190×180×53
Вес, кг	2,1

КОМПЛЕКТАЦИЯ



1



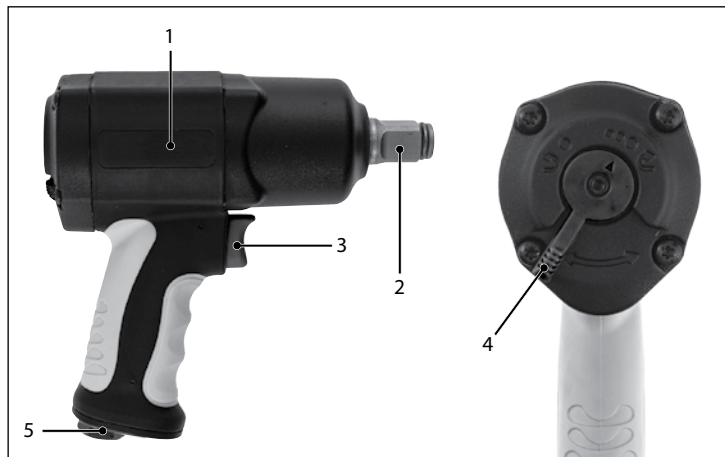
2



3

1. Пневмогайковерт
2. Штуцер 1/4"
3. Руководство по эксплуатации и гарантийный талон

УСТРОЙСТВО



1. Корпус
2. Присоединительный квадрат
3. Выключатель
4. Переключатель крутящего момента, направления вращения
5. Входной патрубок

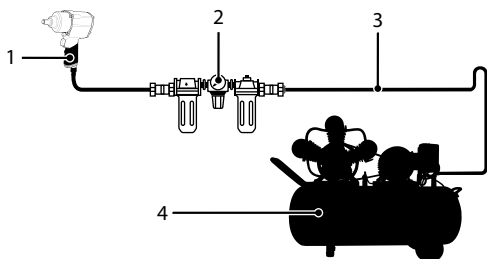
ПОДГОТОВКА К РАБОТЕ



ВНИМАНИЕ!

Все работы по сборке и регулировке пневмогайковерта допускается выполнять только при отключенном шланге подачи воздуха!

Все работы с пневматическим инструментом следует проводить в производственных помещениях, оборудованных воздушной магистралью с давлением воздуха не ниже 6,3 бара или компрессором необходимой мощности и производительности, при температуре от +5 до +50 °С. К работе с изделием допускаются лица, имеющие соответствующую квалификацию и прошедшие инструктаж по технике безопасности. Для защиты инструмента от повреждений, загрязнения и образования коррозии подаваемый сжатый воздух должен быть очищен от посторонних частиц и влаги. Необходимо применять блок подготовки воздуха. Производитель рекомендует использовать блок подготовки воздуха Denzel (арт. 57469). Рекомендуемая схема воздушной магистрали приведена ниже.



1. Пневмоинструмент.
2. Блок подготовки воздуха (регулятор-фильтр-лубрикатор).
3. Трубопровод сжатого воздуха.
4. Компрессор.

Все управляющие элементы, соединительные линии и шланги должны быть рассчитаны на необходимое давление и объемный расход воздуха. Не допускайте сужения подводящих линий, например, в результате пережатия, перегибов или растягивания. Перед подключением шланга к инструменту периодически продувайте шланг мощным напором воздуха для удаления влаги из шланга.

Давление воздуха во время работы инструмента не должно превышать максимального значения – 6,3 бара. Уменьшение рабочего давления приводит к потере мощности, а увеличение – к преждевременному износу инструмента. Подвод воздуха должен осуществляться шлангом с внутренним диаметром не менее 10 мм. Закрутите патрубок для присоединения шланга (2) на входной штуцер (1), придерживая входной штуцер рожковым ключом (3).

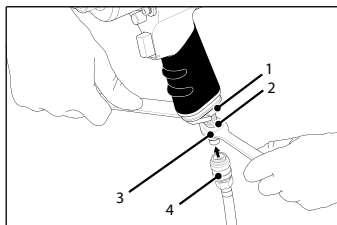
Подключите шланг подачи воздуха (4) к инструменту.

ПРИМЕЧАНИЕ. Перед первым использованием инструмента нанесите на входное отверстие 4-5 капель масла перед подключением шланга.

Для смазывания устройства применяйте масло для пневмоинструмента с вязкостью ISO-VG32 и автоматическую масленку воздушной магистрали, настроенную на подачу 2 капель в минуту.

Если применение автоматической воздушной магистрали невозможно, то вводите 4-5 капель масла для пневматического инструмента в отверстие впускного патрубка перед каждым использованием устройства. Использование более вязкого масла может привести к ухудшению работы.

При работе с инструментом используйте средства индивидуальной защиты: защитные очки, наушники, перчатки.

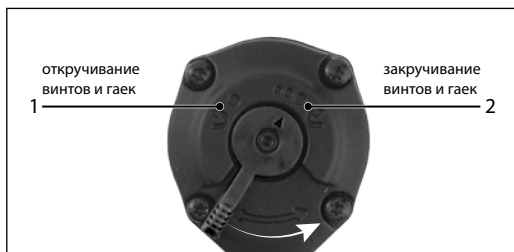


ПОРЯДОК РАБОТЫ

Установите торцевую головку на присоединительный квадрат.

ПРИМЕЧАНИЕ. Используйте только инструмент, предназначенный для работы с ударными нагрузками. Не применяйте переходники.

Проверьте установленное направление вращения. Для откручивания винтов и гаек установите переключатель направления вращения в направлении (1). Для закручивания винтов и гаек установите переключатель направления вращения в направлении (2).



Проверьте положение переключателя крутящего момента: при откручивании используйте максимальный момент, при закручивании – момент, соответствующий типоразмеру и прочности резьбового соединения. Для включения инструмента нажмите выключатель и удерживайте его нажатым во время выполнения рабочей операции. Для выключения отпустите выключатель.

ПРИМЕЧАНИЕ. Переключатель направления вращения разрешается приводить в движение только в выключенном положении.

ПРИМЕЧАНИЕ. Отключайте шланг подачи воздуха от инструмента перед заменой оснастки или настройкой. Устанавливайте инструмент на винт/болт или гайку только в выключенном положении. Вращающиеся части могут соскользнуть с инструмента.

ТЕХНИЧЕСКОЕ ОБСЛУЖИВАНИЕ



ВНИМАНИЕ!

Все работы по техническому обслуживанию пневмогайковерта допускается выполнять только при отключенном шланге подачи воздуха!

Отключайте шланг подачи воздуха от инструмента перед заменой оснастки или настройкой.

Регулярно проводите очистку сетчатого фильтра на входе воздуха. Для этого открутите патрубок для присоединения шланга и удалите пыль и загрязнения с фильтра. После этого установите патрубок для присоединения шланга и прочно закрепите его.

Для предотвращения образования коррозии, ведущей к износу лопастей, клапанов и т.д., следует закапать во входной штуцер несколько капель моторного масла ISO-VG32, после этого подключить инструмент к воздушной магистрали и включить его на 5-10 секунд на холостом ходу. При продолжительном простое и перед первым включением обязательно проводите данную процедуру.

После окончания работы всегда очищайте инструмент от внешних загрязнений. Не используйте средства, содержащие хлор, бензин, растворители. После чистки протрите инструмент сухой тканью, ветошью. Лопастя мотора должны регулярно проверяться специалистами и при необходимости заменяться.

Регламентное обслуживание инструмента необходимо проводить не реже одного раза в 6 месяцев.

Все работы по ремонту инструмента должны проводиться квалифицированными специалистами сервисных центров с применением оригинальных запчастей.

ВОЗМОЖНЫЕ НЕИСПРАВНОСТИ И СПОСОБЫ ИХ УСТРАНЕНИЯ

Неисправность	Причина	Способ устранения
Низкая частота вращения инструмента или инструмент не работает.	Отсутствие смазки.	Разобрать инструмент, промыть и смазать детали.
	Износ лопатки ротора.	Обратиться в сервисный центр*.
	Низкое давление воздуха.	Установить регулятором нужное давление.
	Утечка воздуха в шланге.	Обеспечить герметичность соединений.
	Попадание влаги.	Если есть вода в ресивере компрессора – слить воду из ресивера. Дать поработать инструменту, пока не исчезнет вода. Разобрать и смазать детали инструмента.

* Техническое обслуживание проводить в специализированных сервисных центрах. Список сервис-центров опубликован на сайте <http://ipsremont.ru/kontakty/>

СВЕДЕНИЯ О КВАЛИФИКАЦИИ ОБСЛУЖИВАЮЩЕГО ПЕРСОНАЛА

К техническому обслуживанию пневмогайковертов допускаются только квалифицированные работники, знающие конструкцию машин, обладающие опытом по обслуживанию, ремонту и проверке пневмогайковертов и ознакомленные с руководством по эксплуатации.

Подготовка, проверка знаний и аттестация отдельных категорий работников и специалистов проводятся в соответствии со специальными требованиями, установленными в нормативных документах Ростехнадзором России.

Перед допуском к работе обслуживающий персонал должен проходить инструктаж по безопасности и стажировку на рабочем месте.

КРИТЕРИИ ПРЕДЕЛЬНЫХ СОСТОЯНИЙ

- Начальная стадия нарушения цельности корпусных деталей.
- Превышение предельно допустимых дефектов металла рамных деталей и сварных швов при сплошном контроле.
- Изменение геометрических размеров и состояния поверхностей внутренних деталей, в том числе корпусных, влияющих на функционирование.

ПЕРЕЧЕНЬ КРИТИЧЕСКИХ ОТКАЗОВ

- Инструмент работает нормально, но под нагрузкой скорость вращения падает, инструмент перегревается.
- Инструмент работает медленно.
- Из выпускного отверстия выходит немного воздуха.
- Инструмент не работает. Из выпускного отверстия свободно выходит воздух.
- Инструмент не выключается.

ДЕЙСТВИЯ ПЕРСОНАЛА В СЛУЧАЕ ИНЦИДЕНТА, КРИТИЧЕСКОГО ОТКАЗА ИЛИ АВАРИИ

При возникновении инцидента или аварии следует незамедлительно остановить работу с инструментом, обесточить, обратиться в сервисную службу, действовать по указаниям службы сервиса, если таковые поступили, и не допускать людей к работе с инструментом.

ТРАНСПОРТИРОВКА

Транспортировка может осуществляться всеми видами закрытого транспорта в соответствии с правилами перевозок, действующими для каждого вида транспорта.

Условия транспортирования при воздействии климатических факторов:

- температура окружающего воздуха от -20 до $+55$ °C;
- относительная влажность воздуха до 80%, и температура $+20$ °C.

Во время транспортирования и погрузочно-разгрузочных работ упаковка с инструментом не должна подвергаться резким ударам и воздействию атмосферных осадков.

Размещение и крепление транспортной тары с упакованным аппаратом в транспортных средствах должны обеспечивать устойчивое положение и отсутствие возможности ее перемещения во время движения.

ХРАНЕНИЕ



ВНИМАНИЕ!

Необходимо защищать аппарат и принадлежности от воздействия низких температур.

Храните инструмент в сухом, хорошо проветриваемом помещении. Для длительного хранения инструмента необходимо провести его консервацию: смазать тонким слоем масла корпус, упаковать в штатную коробку.

Хранение необходимо осуществлять при температуре окружающей среды от 0 до $+40$ °C и относительной влажности воздуха не более 80%, в месте, недоступном для детей.

Срок хранения не ограничен.

Если инструмент серьезно поврежден, у него истек срок эксплуатации и он не может больше использоваться, утилизируйте его по системе утилизации металлов.

Никогда не сжигайте и не нагревайте инструмент, это опасно для здоровья.

РЕАЛИЗАЦИЯ И УТИЛИЗАЦИЯ

Реализация оборудования осуществляется через торговые точки и магазины согласно законодательству РФ. Утилизация оборудования осуществляется в соответствии с требованиями и нормами России и стран – участников Таможенного союза.

СРОК СЛУЖБЫ

Средний срок службы изделия при условии соблюдения потребителем правил эксплуатации составляет 5 лет.

ДАТА ИЗГОТОВЛЕНИЯ

Дата изготовления проставляется на изделии в виде кода:

K000-0123-000000

1 2 3

1. Код поставщика
2. Дата изготовления в формате месяц/год
3. Номер в партии

ГАРАНТИЙНЫЕ ОБЯЗАТЕЛЬСТВА

На изделие распространяется гарантия согласно срокам, указанным в гарантийном талоне. Правила гарантийного обслуживания приведены в гарантийном талоне.

ИМПОРТЕР

Импортер и продавец в РФ: ООО «МИР ИНСТРУМЕНТА», 142700, РФ, МО, г. Видное, ул. Радиальная 3-я, д. 8, пом. 1-Н, ком. 2; в РК: ТОО «Мир инструмента-Алматы», РК, Алматинская обл., Карасайский р-н, Ельтайский с/о, с. Береке. Телефон: +7 (495) 234-41-30.

Изготовитель: Taizhou Beswell Machinery Co.,Ltd;

Адрес регистрации: No. 524, Gaozha village, Taizhou Economic Development Zone, Taizhou city, Zhejiang Province, China.

Адрес производства: NO 101, 31th Building, HuiGu Science Technology, JiaoJiang Dist, Taizhou city, ZheJiang, China.

Сделано в Китае.

Гарантийный талон

срок гарантии 36 месяцев

ВНИМАНИЕ!

Пожалуйста, требуйте от продавца полностью заполнить все поля гарантийного талона.

Наименование изделия:

Серийный номер:

Дата продажи:

Наименование и адрес торговой организации:

Изделие проверено в присутствии потребителя:

Печать торговой организации и подпись продавца:

Благодарим вас за приобретение нашей продукции. Фирма-изготовитель предоставляет на приобретенное вами изделие настоящую гарантию сроком на 36 месяцев со дня продажи.

ВНИМАНИЕ! ИЗДЕЛИЕ В ГАРАНТИЙНУЮ МАСТЕРСКУЮ СДАЕТСЯ В ЧИСТОМ ВИДЕ.

Гарантийные обязательства компании ООО «МИР ИНСТРУМЕНТА»

При покупке изделия требуйте проверки его комплектности и исправности в вашем присутствии, инструкцию по эксплуатации на русском языке и заполненный гарантийный талон.

Перед началом работы с данным изделием следует внимательно ознакомиться с инструкцией по эксплуатации. Все условия гарантии соответствуют действующему законодательству РФ.

Гарантийный срок на данное изделие составляет 36 месяцев и исчисляется со дня продажи конечному потребителю.

На аккумуляторные батареи, входящие в комплект поставки инструмента, а также на продающиеся отдельно гарантийный срок составляет 12 месяцев.

В случае устранения недостатков товара гарантийный срок на него продлевается на период, в течение которого товар находился в ремонте. Указанный период исчисляется со дня обращения потребителя с требованием об устранении недостатков товара до дня выдачи его по окончании ремонта.

Гарантийные обязательства распространяются только на неисправности, выявленные в течение гарантийного срока и обусловленные производственными или конструктивными факторами.

Гарантия не распространяется:

- Если детали были подвержены рабочему и другим видам естественного износа, а также при неисправности инструмента, вызванной данными видами износа.
- На неисправности инструмента, вызванные несоблюдением инструкций по эксплуатации или произошедшие в результате использования инструмента не по назначению, во время использования при неблагоприятных условиях окружающей среды, ненадлежащих производственных условиях, вследствие перегрузок или недостаточного, ненадлежащего технического обслуживания или ухода, в том числе при засорении топливной системы, самостоятельной регулировке карбюратора, работе при пониженном или повышенном напряжении питающей сети.
- При использовании изделия в условиях высокой интенсивности работ и сверхтяжелых нагрузок. К безусловным признакам перегрузки изделия относятся, помимо прочего, появление трещин, деформация или оплавление деталей и узлов изделия, потемнение или обугливание изоляции проводов под воздействием высокой температуры, коробление деталей и корпуса двигателя.
- На механические повреждения (трещины, сколы и т.д.) и повреждения, вызванные воздействием агрессивных сред, высокой влажности и высоких температур, попаданием инородных предметов в вентиляционные отверстия электроинструмента, а также повреждения, наступившие вследствие коррозии металлических частей и неправильного хранения.
- На естественный износ принадлежностей, быстроизнашивающихся частей и расходных материалов, таких как свечи зажигания, ручные стартеры ДВС, фильтры, приводные ремни, направляющие ролики, резиновые амортизаторы, уплотнители, прокладки, сальники, манжеты и другие РТИ, шины колес, защитные кожухи, пыльные цепи, пыльные шины, ведущие и ведомые звездочки, крыльчатки насосов, лески и головки для триммера, кабели питания, сварочные кабели, зажимы массы и электрододержатели, шланги, моечные пистолеты, форсунки, пенокомплекты, цанги, патроны, подошвы, угольные щетки, стволы перфораторов, ножи, пилки, абразивы, сверла, буры и т.п.
- При наличии следов вскрытия, ремонта или модификации инструмента вне уполномоченного сервисного центра.
- На повреждения и дефекты, вызванные неблагоприятными атмосферными и иными внешними воздействиями на изделие, такими как дождь, снег, повышенная влажность, нагрев, агрессивные среды, стихийное бедствие.
- В случае использования принадлежностей, расходных материалов и запасных частей, ГСМ, не рекомендованных производителем.
- На профилактическое и техническое обслуживание изделия, например: регулировку, чистку, смазку, замену расходных материалов и другие виды работ, не связанные с производственным дефектом.

Средний срок службы изделия – 5 лет.

Устранение неисправностей, признанных как гарантийный случай, осуществляется на выбор компании посредством ремонта или замены неисправного инструмента на новый (возможно, на модель следующего поколения). Замененные инструменты и детали переходят в собственность компании.

Гарантийные претензии принимаются в течение гарантийного срока. Для этого необходимо предъявить или отправить неисправный инструмент в сервисный центр (адреса и контактные данные указаны на сайте ipsremont.ru) или в торговую точку по месту приобретения товара, приложив заполненный гарантийный талон, подтверждающий дату покупки товара и его наименование. Инструмент, направленный в торговую точку или в сервисный центр в частично или полностью разобранном виде, под действие гарантии не подпадает. Все риски по пересылке инструмента в торговую точку или в сервисный центр несет владелец инструмента. Другие претензии, кроме упомянутого права на бесплатное устранение недостатков инструмента, под действие гарантии не подпадают.

С уважением, компания ООО «МИР ИНСТРУМЕНТА»

Изделие проверялось в моем присутствии, исправно, укомплектовано, внешний вид без повреждений. Всю необходимую для использования данного изделия информацию и руководство от продавца получил, с условиями гарантии ознакомлен и согласен, правильность заполнения гарантийного талона проверил.

_____ Подпись покупателя

Адреса и телефоны сервисных центров вы можете найти на сайте www.ipsremont.ru или уточнить в филиалах компании ООО «МИР ИНСТРУМЕНТА». Адреса и телефоны филиалов указаны на официальном сайте компании ООО «МИР ИНСТРУМЕНТА» www.instrumenta.ru.

Заполняется сервисным центром

Сервисный
наряд № Дата
поступления Дата
выдачи Наименование
сервиса Исполнитель Ф.И.О.

Печать сервисного центра и подпись ответственного лица

МП

Заполняется продавцом

Наименование
изделия Серийный
номер Дата
продажи

МП

Печать торговой организации

Заполняется сервисным центром

Сервисный
наряд № Дата
поступления Дата
выдачи Наименование
сервиса Исполнитель Ф.И.О.

Печать сервисного центра и подпись ответственного лица

МП

Заполняется продавцом

Наименование
изделия Серийный
номер Дата
продажи

МП

Печать торговой организации

Заполняется сервисным центром

Сервисный
наряд № Дата
поступления Дата
выдачи Наименование
сервиса Исполнитель Ф.И.О.

Печать сервисного центра и подпись ответственного лица

МП

Заполняется продавцом

Наименование
изделия Серийный
номер Дата
продажи

МП

Печать торговой организации

Заполняется сервисным центром

Сервисный наряд №

Дата поступления

Дата выдачи

Наименование сервиса

Исполнитель Ф.И.О.

Контактная информация пользователя

Ф.И.О.:
Адрес:
Телефон:

Подпись покупателя _____ МП



Заполняется сервисным центром

Сервисный наряд №

Дата поступления

Дата выдачи

Наименование сервиса

Исполнитель Ф.И.О.

Контактная информация пользователя

Ф.И.О.:
Адрес:
Телефон:

Подпись покупателя _____ МП



Заполняется сервисным центром

Сервисный наряд №

Дата поступления

Дата выдачи

Наименование сервиса

Исполнитель Ф.И.О.

Контактная информация пользователя

Ф.И.О.:
Адрес:
Телефон:

Подпись покупателя _____ МП