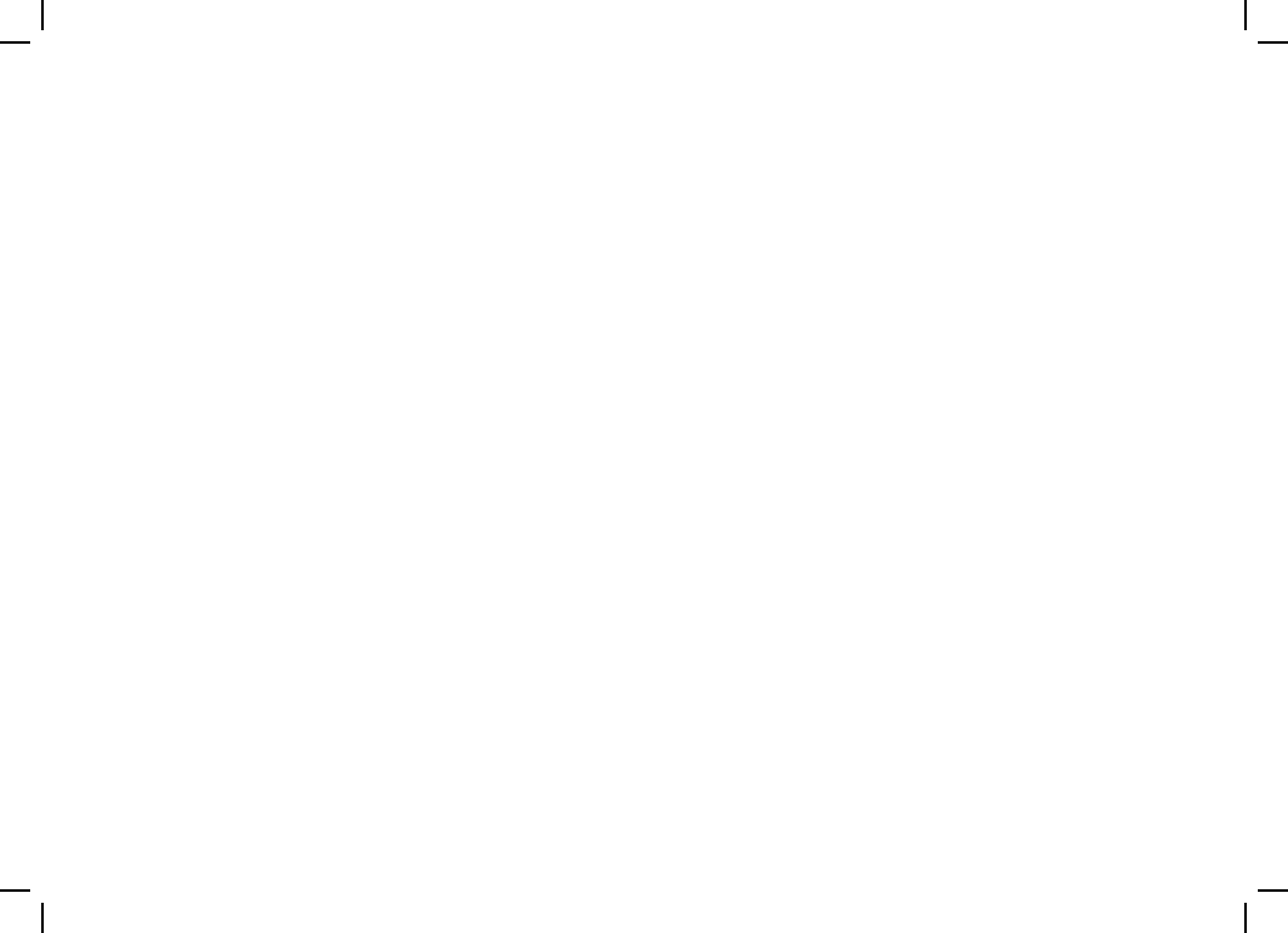


MAXCUT®

| MC 160 | MC 180 | MC 200 |



ИНСТРУКЦИЯ ПО ЭКСПЛУАТАЦИИ



Поздравляем Вас с приобретением продукции торговой марки «MAXCUT»!

Данная Инструкция содержит необходимую информацию, касающуюся работы и технического обслуживания сварочного аппарата. Внимательно ознакомьтесь с Инструкцией перед началом эксплуатации. Настоящая Инструкция является частью изделия и должна быть передана покупателю при его приобретении.

Сварочные аппараты инверторного типа торговой марки «MAXCUT» нового поколения разработаны с применением передовой полупроводниковой технологии IGBT и предназначены для сварки плавящимся покрытым электродом при постоянном токе (DC) различных видов стали, цветных металлов и сплавов (сварка MMA).

Сварка постоянным током улучшает перенос металла, позволяет проводить работы во всех пространственных положениях, уменьшает разбрызгивание и дефекты в сварочном шве.

В аппаратах использованы электронные компоненты, адаптированные под особенности нагрузок сопровождающих сварочный процесс.

В конструкции реализовано множество патентованных систем контроля и защиты, что позволило:

- оптимизировать работу аппарата от бытовой сети 220В,
- значительно уменьшить вес и размеры аппарата,
- существенно снизить энергопотребление и нагрузку на сеть,

БЛАГОДАРИМ ЗА ПОКУПКУ!

ПРАВИЛА БЕЗОПАСНОЙ РАБОТЫ	5
ТЕХНИЧЕСКИЕ ДАННЫЕ	8
ПОДГОТОВКА АППАРАТА К РАБОТЕ	10
СВАРКА С ПОМОЩЬЮ ЭЛЕКТРОДОВ С ПОКРЫТИЕМ (ММА)	11
УСТРАНЕНИЕ ДЕФЕКТОВ ПРИ СВАРКИ ЭЛЕКТРОДОМ	15
ТЕХНИЧЕСКОЕ ОБСЛУЖИВАНИЕ	17
ХРАНЕНИЕ И ТРАНСПОРТИРОВКА. УСЛОВИЯ ПРОДАЖИ	18
РАСШИФРОВКА СЕРИЙНОГО НОМЕРА	18
КОМПЛЕКТ ПОСТАВКИ	19
ТЕХНИЧЕСКИЕ ХАРАКТЕРИСТИКИ	20
ГАРАНТИЙНЫЙ ТАЛОН	21
ГАРАНТИЙНЫЕ ОБЯЗАТЕЛЬСТВА	22
АДРЕСА СЕРВИСНЫХ ЦЕНТРОВ	23

ПРАВИЛА БЕЗОПАСНОЙ РАБОТЫ

ПРАВИЛА БЕЗОПАСНОЙ РАБОТЫ

Процесс сварки представляет опасность как для пользователя аппаратом, так и для окружающих. Во время работы руководствуйтесь нижеприведенными правилами.

Рабочая зона

Несмотря на свой компактный размер, сварочные аппараты отличаются высокой производительностью и улучшенными выходными характеристиками. Вентиляторы предназначены для охлаждения аппарата в процессе сварки.

В рабочей зоне, где используется сварочное оборудование, не должно быть пыли, агрессивных и едких химических газов, легковоспламеняющихся материалов и т.д. Влажность воздуха в помещении не должна превышать 80%.

Рабочая зона должна соответствовать правилам техники безопасности: в помещении должны быть огнетушители; стены, потолок, и пол должны быть выполнены из невоспламеняемых материалов. Все горючие материалы необходимо удалить из зоны сварки. Если горючие материалы не могут быть удалены, они должны быть защищены огнеустойчивым покрытием.

Не работайте в атмосфере, содержащей сильную концентрацию пыли, огнеопасные газы или горючие жидкие пары.

Сварочный аппарат должен быть размещен в безопасном месте на прочном и ровном полу; не размещайте аппарат около стены.

Не осуществляйте сварку на баллонах, в которых хранятся горючие, смазочные и иные воспламеняемые материалы.

После завершения работы, убедитесь, что на рабочем месте не осталось раскаленных или тлеющих материалов.

Искры при сварке могут отлетать на расстояние до 8 м и попадать в различные щели, за открытые окна и двери.

Чтобы избежать возгорания, содержите оборудование в порядке и чистоте, не допускайте попадания масла на оборудование и металлических частиц внутрь электрической части аппарата (они могут вызвать короткое замыкание).

Не сваривайте в помещении, где есть легковоспламеняющиеся материалы.

Избегайте работы со сварочным аппаратом в помещениях, где производится покраска с распылителем и т.д.

Не проводите сварочные работы на открытом воздухе, в местах, незащищенных от прямого попадания солнечных лучей, дождя, снега и т.д.; температура окружающей среды

ПРАВИЛА БЕЗОПАСНОЙ РАБОТЫ

должна быть от -10°C до $+40^{\circ}\text{C}$.

Оборудование должно устанавливаться на расстоянии не менее 50 см от ближайшей стены.

В рабочем помещении должна обеспечиваться хорошая вентиляция.

Оператор перед проведением сварочных работ должен надеть невоспламеняемую одежду, специальные перчатки и закрытую обувь с резиновой подошвой

Оператор должен носить невоспламеняемый защитный шлем или специальный щиток сварщика (маска сварщика), выполненный таким образом, чтобы защитить шею и лицо. Маска сварщика должна иметь защитное стекло (светофильтр), подходящие для данного типа сварки и используемого тока. Светофильтр должен быть всегда чистым; если он поцарапан или поврежден, его необходимо заменить

До сварки удалите все хлорсодержащие растворы из рабочей зоны. Данные растворы разлагаются, когда подвергаются ультрафиолетовому излучению и образуют газ фосгена. Во время сварки категорически запрещается смотреть на электрическую дугу без соответствующей защиты для глаз.

Сварка должна выполняться на металлическом покрытии тщательно очищенном от ржавчины и краски, чтобы избежать образования вредного дыма. Детали, обработанные обезжиривающими растворами, должны быть высушены до начала сварки. Не следует сваривать металл, содержащий цинк, свинец, кадмий, бериллий, до тех пор, пока рабочий или другие люди находящиеся в помещении не наденут респираторы или защитные маски.

Ожоги:

Во время сварочного процесса плавится металл. Невнимательность пользователя может привести к серьезным ожогам. Не прикасайтесь к горячим металлическим деталям (свариваемые элементы, электрод, электрододержатель) без специальных защитных перчаток.

Всегда при проведении сварочных работ надевайте защитную одежду.

Электробезопасность

ВНИМАНИЕ!

- Не эксплуатируйте аппарат, если он не заземлен должным образом.
- Не эксплуатируйте аппарат в помещениях с высокой степенью влажности и сырости.

ПРАВИЛА БЕЗОПАСНОЙ РАБОТЫ

- Не используйте поврежденные сварочные кабели и шнуры питания.
- Не прикасайтесь металлическим деталям.
- Не обматывайте провода вокруг своего тела.
- Не эксплуатируйте аппарат без боковых панелей т.к. это может вызвать серьезные травмы оператора и может повредить оборудование.
- Не разбирайте аппарат, не снимайте защитный корпус и не дотрагивайтесь до частей, находящихся под напряжением. Даже при незначительных неполадках электрической системы необходимо выключить аппарат и устранить неисправность. Никогда не ремонтируйте аппарат самостоятельно. Ремонт должен осуществлять квалифицированный специалист сервисного центра.
- После окончания работы всегда выключайте аппарат из сети.
- Не используйте аппарат для разморозки водопроводных труб.

Подготовка и подключение сварочного аппарата:

Перед подключением аппарата к электрической сети, убедитесь, что технические характеристики аппарата совпадают с выходным напряжением и частотой электрической сети. Для того чтобы обезопасить рабочих, необходимо заземлить сварочный аппарат в соответствии с международными нормами безопасности. Необходимо заземлить аппарат с помощью желто-зеленого провода для того, чтобы избежать разрядов, вызванных случайным соприкосновением с заземленными объектами.

ВНИМАНИЕ!

- Не используйте аппарат с удлинителями длиной более 20 метров и толщиной менее
- 2.5 мм². Не обматывайте удлинители, не запутывайте и не завязывайте их, держите их на полу.
- Не эксплуатируйте сварочный аппарат, если боковые панели не закрыты. Это позволит предотвратить случайные контакты с внутренними деталями сварочного аппарата.
- 2 ТЕХНИЧЕСКИЕ ДАННЫЕ

ТЕХНИЧЕСКИЕ ДАННЫЕ

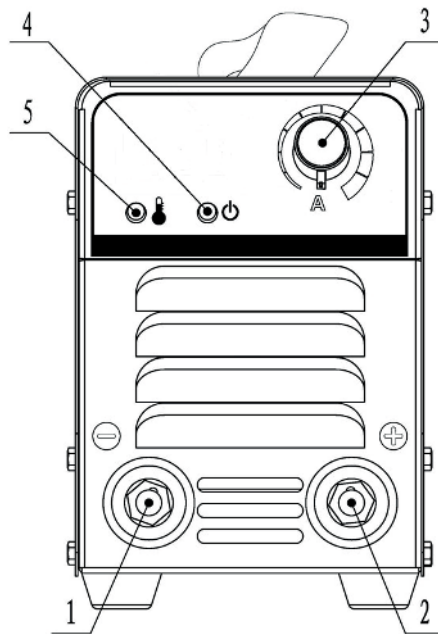
Технические данные, относящиеся к эксплуатационным параметрам, указаны на фирменной табличке (шильдe) аппарата. Символьные значения, изображенные на табличке, расшифровываются следующим образом:

1	MC 200		Ser.No:		2
3			EN 60974-1		4
5		30A/21.2V-200A/28V			11
6		X%	60	80	
7		U ₀ =75V			12
8		I ₂ :A	200	170	
9		U ₁ =220V			13
10		I _{1max} :=29A	I _{1eff} :=21A		
	IP21S		CLASS:H	IGBT	14

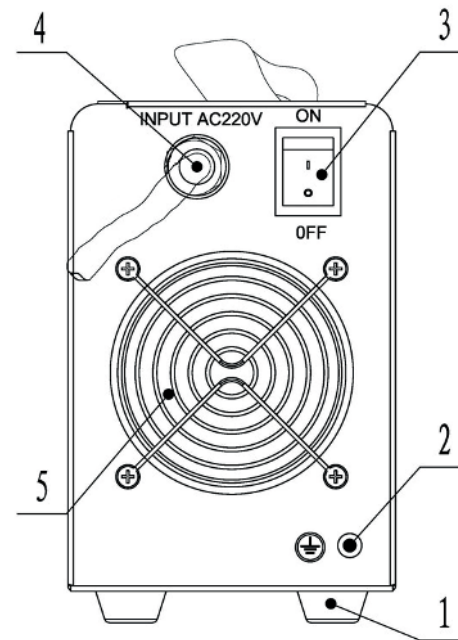
- 1 : модель;
- 2 : серийный номер;
- 3 : внутренняя структурная схема сварочного аппарата;
- 4 : соответствие Европейским нормам безопасности и требованиям к конструкции сварочных аппаратов;
- 5 : тип сварочного тока (постоянный DC);
- 6 : символ, обозначающий тип сварки ручная дуговая MMA
- 7 : U₀ - максимальное напряжение без нагрузки (напряжение холостого хода);
- 8 : символ S - указывает на возможность проведения сварки в зонах с повышенным риском поражения электрическим током;
- 9 : параметры электрической сети;
- 10 : класс защиты от внешних воздействий IP;
- 11 : I₂/U₂ : ток и напряжение, выдаваемые аппаратом во время сварки*;
- 12 : I_{1 MAX} - максимальный ток, потребляемый от сети, I_{1 EFF} - эффективный;
- 13 : класс электроизоляции;
- 14 : тип силовых транзисторов инверторного преобразователя

*- X : сварочный цикл, период в течение которого аппарат может подавать соответствующий ток (тот же столбец). Коэффициент указывается в процентном соотношении и основан на 10-минутном цикле (например, 60 % означает 6 минут работы с последующим 4-х минутным перерывом). Значения приведены исходя из температуры окружающей среды 25 °С;

ТЕХНИЧЕСКИЕ ДАННЫЕ



1. Сварочный разъем (-)
2. Сварочный разъем (+)
3. Регулятор тока
4. Индикатор питания
5. Индикатор перегрева



1. Резиновые ножки
2. Клемма заземления
3. Кнопка включения питания
4. Шнур питания
5. Решетка вентилятора

ПОДГОТОВКА АППАРАТА К РАБОТЕ

ПОДГОТОВКА АППАРАТА К РАБОТЕ

Условия эксплуатации сварочного аппарата: Размещайте аппарат в хорошо проветриваемом помещении, предпочтительно в месте, защищенном от солнечных лучей, не закрывайте вентиляционные отверстия. Вентиляция предотвращает перегрев внутренних компонентов. Не выполняйте сварку на открытом солнце, не накрывайте аппарат тканью или другими материалами, поскольку это может помешать вентиляции. Располагайте аппарат на ровной устойчивой поверхности, примите все меры для предотвращения падения аппарата.


Подключение аппарата к внешнему источнику питания: Кабель для подключения аппарата к сети переменного тока входит в комплект поставки. Подсоедините кабель к электросети. Убедитесь, что напряжение сети соответствует параметрам, обозначенным на идентификационной табличке с указанием модели изделия. Убедитесь в надежном подключении питающего кабеля к сети. Проверьте с помощью электроизмерительного прибора значение напряжения сети, которое должно соответствовать параметрам, указанным в таблице «Основные характеристики». Вилка питающего кабеля должна включаться в защищенную розетку (однофазную и заземленную). Питающая сеть, к которой подключается сварочный аппарат, должна иметь размыкатель, защищенный от перегрузки (размыкатель с предохранителем, размыкатель цепи, размыкатель цепи с защитой от утечки на землю) номиналом соответствующим максималь-

ному току аппарата. Разводка электрических кабелей должна выполняться только квалифицированным персоналом (электриками).

Обратите внимание, что использование удлинителя для питающего кабеля может повлиять на выходные сварочные характеристики. Это связано с тем, что длинный кабель создает дополнительное сопротивление прохождению тока. Из-за дополнительного сопротивления возможно понижение напряжения на входе аппарата.

Избегайте подключения аппарата через удлинитель, но если это невозможно, сечение кабеля удлинителя должно соответствовать сечению кабеля питания аппарата при удлинении не более 20м и увеличиваться на 20 % на каждые последующие 20-30м.

Запрещается наращивать сварочные кабели. Рекомендуем использовать только оригинальные кабели производителя, входящие в комплект поставки.

Индикатор термозащиты. При длительной сварке может сработать устройство термозащиты. Загорается индикатор перегрева . После охлаждения аппарата индикатор погаснет, и аппарат вернется в рабочее состояние автоматически.

ВНИМАНИЕ! Первые несколько секунд после включения тумблера питания, аппарат производит тестирование сети и внутренних компонентов. Во избежание поломки аппарата не начинайте сварку сразу после включения аппарата, выдержите 5-10 сек. после подачи питания.

СВАРКА С ПОМОЩЬЮ ЭЛЕКТРОДОВ С ПОКРЫТИЕМ (ММА)

СВАРКА С ПОМОЩЬЮ ЭЛЕКТРОДОВ С ПОКРЫТИЕМ (ММА)

Сварка ММА – дуговая сварка электродом с покрытием представляет собой процесс плавления электрода с использованием электрической дуги в качестве источника нагревания. Этот процесс происходит между конечной частью электрода с покрытием и поверхностью свариваемого металла.

Тепло, выделяемое дугой, расплавляет основной металл, металлическую часть электрода и часть обмазки. Остальная часть обмазки сгорает, превращаясь в газ и создавая среду, которая защищает сварочный шов от окисления воздухом.

Часть обмазки, попадающая в сварочную «ванну», отделяется от металла и попадает на поверхность, где образует шлак, который защищает раскаленный сварочный шов от попадания воздуха в момент остывания.

ХАРАКТЕРИСТИКИ

ПРИНЦИП РАБОТЫ: Сварочный аппарат автоматически управляет различными рабочими параметрами, что позволяет достигать высокого качества сварки.

ГОРЯЧИЙ СТАРТ (HOT START): Процесс зажигания электрической дуги несет в себе некоторые трудности. При горячем запуске в момент зажигания дуги аппарат на короткое время увеличивает сварочный ток, что облегчает зажигание и ускоряет прогрев сварочной ванны

ФОРСАЖ ДУГИ (ARC FORCE): Во время сварки электрод направляется рукой оператора аппарата, поэтому расстояние между ним и сварочной ванной меняется. Чтобы избежать касания электродом сварочной ванны и возникновения короткого замыкания, аппарат автоматически увеличивает мощность, что ускоряет плавление электрода, препятствуя залипанию. Также эта функция позволяет производить сварку короткой дугой.

ЗАЩИТА ОТ ПЕРЕГРЕВА: Когда загорается светодиод перегрева, осуществлять сварку невозможно. Светодиод отключается автоматически, когда температура снижается до допустимых значений, и затем сварку можно продолжать.

Руководство по проведению сварки ММА

- Все подключения сварочных кабелей производить только на отключенном от питающей сети аппарате.
- Закрепите сварочные кабели к разъемам на передней панели. Для большинства сварочных работ и электродов подключение должно проводиться прямой полярностью. Зажим и кабель «земля» подключается отрицательному разъему (-), держатель электрода к положительному (+).

СВАРКА С ПОМОЩЬЮ ЭЛЕКТРОДОВ С ПОКРЫТИЕМ (ММА)

- Подключите кабель «земля» к металлической конструкции, которая на которой будет проводиться сварка, убедитесь в хорошем контакте между зажимом и металлом.
- Подключите вилку питающего кабеля к источнику питания.
- Включите аппарат, для чего установите переключатель питания в положение ON.
- Выберите необходимый ток сварки поворотом ручки регулятора на передней панели (чтобы выбрать ток и тип электрода, см. таблицу ниже). Руководствуйтесь информацией производителя, указанной на упаковке с электродами.

Таблицы помощи при выборе сварочных электродов.

Средние показатели сварочного тока (Ампер)					
Диаметр электрода (мм)	1,60	2,00	2,50	3,25	4,00
Электрод с рутиловым покрытием	30-55	40-70	50-100	80-130	120-170
Электрод с основным (фтористо-кальциевым покрытием)	50-75	60-100	70-120	110-150	140-200

Диаметр электродов	Толщина свариваемого металла
1,5 мм	1,5- 2,0 мм
2,0 мм	1,5 - 3,0 мм
2,5 мм	1,5 - 5,0 мм
3,2 мм	2,0 - 12 мм
4,0 мм	4,0 - 20 мм

СВАРКА С ПОМОЩЬЮ ЭЛЕКТРОДОВ С ПОКРЫТИЕМ (ММА)

- **Необходимо также учитывать**, что сила сварочного тока для одного и того же типа электродов выбирается разной, в зависимости от положения свариваемых деталей: при сварке на горизонтали сила тока должна быть выше, а при выполнении вертикального шва или работе над головой – ниже. Помните, что характер сварочного шва зависит не только от силы тока, но и других параметров, таких как диаметр и качество электродов, длина дуги, скорости сварки и положения сварщика, а также от состояния электродов, которые должны храниться в упаковке и быть защищены от сырости.
- Наденьте защитную маску и начните сварку.

ЗАЖИГАНИЕ ДУГИ

Для зажигания дуги достаточно чиркнуть электродом по металлу. Наклон электрода в рабочем направлении должен составлять 60° (см. рисунок ниже). Длина дуги должна соответствовать или быть в полтора раза больше диаметра применяемого электрода.



СВАРКА С ПОМОЩЬЮ ЭЛЕКТРОДОВ С ПОКРЫТИЕМ (ММА)

Очень важно, чтобы длина дуги была правильной, т.к. это влияет на сварочный ток и напряжение. Непрочный сварочный шов является результатом неправильного тока сварки. Наклон электрода (вперед) должен составлять 70° или 80° . При слишком большом наклоне сварочный шов может стать пористым.

При маленьком наклоне образуется большое количество брызг и неустойчивая сварочная дуга. В любом из этих двух случаев сварочный шов будет пористым и непрочным.



Очень важно, чтобы во время сварки длина дуги была постоянной. При расплавлении электрода длина дуги увеличивается, поэтому для сохранения правильного расстояния постепенно опускайте электрод. Для того чтобы остановить сварку, уберите электрод от обрабатываемого изделия. Правильное положение показано на правом рисунке (см. направление стрелки).



УСТРАНЕНИЕ ДЕФЕКТОВ ПРИ СВАРКЕ ЭЛЕКТРОДОМ

ДЕФЕКТ	ВОЗМОЖНЫЕ ПРИЧИНЫ	УСТРАНЕНИЕ
Пористый сварочный шов.	<ul style="list-style-type: none"> • Влажный электрод. • Слишком высокий сварочный ток. • Грязная поверхность заготовки. 	<ul style="list-style-type: none"> • Прокалить электрод перед использованием. • Уменьшите сварочный ток. • Очистите поверхность изделия перед началом сварки
Появляются видимые трещинки сварочного шва сразу же после затвердевания.	<ul style="list-style-type: none"> • Излишняя жесткость стыка. • Слишком быстрое охлаждение. 	<ul style="list-style-type: none"> • Устраните проблемы с излишней жесткостью стыков. • Уменьшите скорость сварки, чтобы уменьшить образование нагара. • Предварительно нагрейте изделие и охлаждайте более медленно.
Раскол из-за недостаточного наполнения.	<ul style="list-style-type: none"> • Низкое значение сварочного тока. • Слишком большой диаметр электрода. • Недостаточное наполнение. • Неправильный порядок наложения швов. 	<ul style="list-style-type: none"> • Увеличьте сварочный ток. • Используйте электроды с меньшим диаметром. • Увеличьте наполнение. • Поместите заготовки в правильной последовательности.
Части свариваемого изделия не достаточно проварены	<ul style="list-style-type: none"> • Слишком тонкий электрод. • Низкое значение сварочного тока. • Неправильный наклон электрода. • Слишком высокая скорость сварки. • Грязная поверхность заготовки. 	<ul style="list-style-type: none"> • Используйте электроды с большим диаметром, предварительно нагревайте изделие • Увеличьте сварочный ток. • Скорректируйте угол наклона. • Уменьшите скорость сварки. • Очистите поверхность заготовки.
Попадание в сварочный шов инородного (неметаллического) материала, включая образование окислы	<ul style="list-style-type: none"> • В нижние слои сварочного шва попали частицы. • Слишком плотный стык заготовок. • Образующийся нагар оставляет шлак в сварном шве. • Недостаточное проваривание, оставляющее шлак внизу сварочной ванны. • Ржавчина или стружка препятствуют расплаву. • Неправильный выбор электрода для заданного положения сварки. 	<ul style="list-style-type: none"> • При сварке тонких заготовок очистите шлак от предыдущей сварки и проварите электродом меньшего диаметра • Оставьте достаточно места для очистки шлака. • Если необходимо, очистите или отшлифуйте стыки заготовок. • Очистите углы от шлака. Используйте электроды меньшего размера и более высокий ток для лучшего проникания. • Очистите поверхность. • Используйте электроды, подходящие для заданного положения, иначе будет сложно устранить образование шлака.

Качество сварки зависит в основном от опыта рабочего, от вида сварки и от качества электрода, поэтому выбирайте подходящий электрод до того, как приступите к сварке, учитывая толщину и состав свариваемых металлов.

УСТРАНЕНИЕ ДЕФЕКТОВ ПРИ СВАРКЕ ЭЛЕКТРОДОМ

НЕИСПРАВНОСТЬ	ПРИЧИНА	УСТРАНЕНИЕ
Аппарат не выдает сварочный ток, загорелся желтый индикатор на передней панели	Сработал тепловой датчик защиты аппарата	Подождите некоторое время, пока желтый индикатор не погаснет. Измените режим работ. В соответствии с данными технической таблицы.
Не горит зеленый индикатор «сеть»	Аппарат не подключен к сети питания Выключен тумблер питания аппарата Напряжение сети питания выходит за пределы рабочего диапазона	Проверьте подключение аппарата к сети Проверьте положение тумблера питания аппарата Проверьте напряжение в сети питания
Горит индикатор питания, но аппарат не выдает сварочный ток	Плохо подключены сварочные кабели Плохое соединение клеммы «земля»	Проверьте подключение сварочных кабелей Проверьте крепление клеммы «земля», зачистите металл в месте присоединения клеммы

Данное изделие соответствует требованиям нормативных документов ГОСТ 12.2.007.8-75, ГОСТ Р 51526-99

Срок службы изделия составляет 5 лет. По окончании срока службы не выбрасывайте изделие в бытовые отходы! Отслужившее свой срок изделие нужно утилизировать в соответствии с Вашими региональными нормативными актами по утилизации техники и оборудования.

ТЕХНИЧЕСКОЕ ОБСЛУЖИВАНИЕ

Пыль, высокая влажность воздуха и едкие газы оказывают отрицательное воздействие на сварочное оборудование. Для предотвращения возможных поломок необходимо периодически чистить аппараты с помощью сжатого воздуха, подаваемого под давлением не более 6 бар.

Обратите внимание, что отсутствие технического обслуживания может привести к снятию аппарата с гарантии. Попытки самостоятельного ремонта и нарушение заводской пломбировки могут также лишить Вас права на бесплатную гарантию.

При необходимости должен выполняться ремонт аппарата. Ремонт должен производиться авторизованными сервисными центрами или непосредственно производителем аппарата через его центры обслуживания клиентов.

НИКОГДА НЕ СНИМАЙТЕ КОЖУХ И НЕ ПРОИЗВОДИТЕ КАКИЕ-ЛИБО РАБОТЫ ПО ОБСЛУЖИВАНИЮ СВАРОЧНОГО АППАРАТА, ПРЕДВАРИТЕЛЬНО НЕ ВЫКЛЮЧИВ ЕГО И НЕ ОТСОЕДИНИВ ОТ ЭЛЕКТРОСНАБЖЕНИЯ. КРОМЕ ТОГО, НЕОБХОДИМО УЧИТЫВАТЬ, ЧТО НЕКОТОРОЕ ВРЕМЯ ПОСЛЕ ОТКЛЮЧЕНИЯ ОПРЕДЕЛЕННЫЕ ЧАСТИ АППАРАТА МОГУТ ОСТАВАТЬСЯ ПОД НАПРЯЖЕНИЕМ, И СТАТЬ ПРИЧИНОЙ ПОРАЖЕНИЯ ЭЛЕКТРИЧЕСКИМ ТОКОМ. ВСКРЫТИЕ АППАРАТА В ТЕЧЕНИЕ ГАРАНТИЙНОГО СРОКА, БЕЗУСЛОВНО, ОТМЕНЯЕТ ГАРАНТИЙНЫЕ ОБЯЗАТЕЛЬСТВА.

Необходимо регулярно проверять все кабели на предмет их целостности и исправности изоляционного покрытия.

ХРАНЕНИЕ И ТРАНСПОРТИРОВКА. УСЛОВИЯ ПРОДАЖИ

ХРАНЕНИЕ И ТРАНСПОРТИРОВКА

Изделие должно храниться в теплом сухом месте при температуре от -10°C до +50°C. И влажности не более 80%. В месте хранения не должно быть едких газов и пыли. При транспортировке избегать падений и ударов.

УСЛОВИЯ ПРОДАЖИ

При совершении купли продажи, лицо, осуществляющее торговлю, проверяет в присутствии покупателя внешний вид товара, его комплектность и работоспособность. По возможности производит отметку в гарантийном талоне, прикладывает товарный чек, предоставляет информацию об организациях, выполняющих монтаж, подключение, и адреса сервисных центров.

Особые условия реализации не предусмотрены

РАСШИФРОВКА СЕРИЙНОГО НОМЕРА



КОМПЛЕКТ ПОСТАВКИ:

Сварочный аппарат

Сварочный провод с держателем электрода

Сварочный провод с клеммой «земля»

Инструкция по эксплуатации

Гарантийный талон

ТЕХНИЧЕСКИЕ ХАРАКТЕРИСТИКИ

	Модель	МС 160	МС 180	МС 200
Вход	Входное напряжение, В	220 ± 15%		
	Максимальный ток, А	24	28	31,8
	Максимальная мощность, КВА	3,9	4,5	5
Выход	Напряжение без нагрузки U_0 , В	65		
	Сварочное напряжение при макс. Токе, В	26,4	27,2	28
	Диапазон сварочного тока, А	20-160	20-180	20-200А
	ПВ при максимальном токе	60%		
Прочее	КПД η	0.85		
	COS ϕ	0,99		
	Класс электроизоляции	H		
	Класс защиты IP	IP21S		

MAXCUT®

ГАРАНТИЙНЫЙ ТАЛОН

Гарантийный талон является документом, дающим право на гарантийное обслуживание приобретенного инструмента. Гарантия покрывает расходы только на работу и запасные части. Стоимость почтовых отправлений, страховки и отгрузки изделий для ремонта не входит в гарантийные обязательства. В случае утери гарантийного талона, владелец лишается права на гарантийное обслуживание.

№ _____

ИЗДЕЛИЕ: _____

МОДЕЛЬ: _____

ЗАВОДСКОЙ НОМЕР: _____

ДАТА ПРОДАЖИ: _____

НАИМЕНОВАНИЕ ТОРГОВОЙ ОРГАНИЗАЦИИ: _____

ПОДПИСЬ ПРОДАВЦА: _____

С правилами эксплуатации и условиями гарантии ознакомлен.
Претензий к комплектации и внешнему виду не имею.
Изготовитель оставляет за собой право на внесение изменений в конструкцию, дизайн и комплектацию изделия.

ПОДПИСЬ ПОКУПАТЕЛЯ: _____

Без штампа или печати торговой организации гарантийный талон не действителен!

ШТАМП ТОРГОВОЙ ОРГАНИЗАЦИИ

ГАРАНТИЙНЫЕ ОБЯЗАТЕЛЬСТВА

Гарантийный срок эксплуатации инструмента составляет **12 месяцев** со дня продажи розничной сетью. Если изделие, предназначенное для бытовых (непрофессиональных) нужд, эксплуатировалось в коммерческих целях (профессионально), срок гарантии составляет **(один) месяц** со дня продажи. Дефекты сборки инструмента, допущенные по вине изготовителя, устраняются бесплатно в течение 45(сорока пяти) дней со дня предоставления потребителем требований об устранении недостатков изделий, после проведения техническим центром диагностики изделий.

ГАРАНТИЙНЫЙ РЕМОНТ ОСУЩЕСТВЛЯЕТСЯ ПРИ СОБЛЮДЕНИИ СЛЕДУЮЩИХ УСЛОВИЙ:

- 1.Наличие товарного или кассового чека и гарантийного талона с указанием заводского (серийного) номера инструмента, даты продажи, подписи покупателя, штампа торгового предприятия.
- 2.Предоставление неисправной продукции в комплекте с рабочим органом в чистом виде.
- 3.Гарантийный ремонт производится только в течение срока, указанного в данном гарантийном талоне.

ГАРАНТИЙНОЕ ОБСЛУЖИВАНИЕ НЕ ПРЕДОСТАВЛЯЕТСЯ:

- 1.При неправильном и нечетком заполнении гарантийного талона;
- 2.На инструмент, у которого не разборчив или изменен серийный номер;
- 3.На последствия самостоятельного ремонта, разборки, чистки и смазки инструмента в гарантийный период (нетребуемые по инструкции эксплуатации), о чем свидетельствуют, например, заломы на шлицевых частях крепежа корпусных деталей;
- 4.На замену изношенного или поврежденного режущего оборудования;
- 5.На неисправности, возникшие в результате не сообщения о первоначальной неисправности;
- 6.На инструмент, который эксплуатировался с нарушениями инструкции по эксплуатации или не по назначению;
- 7.На повреждения, дефекты, вызванные внешними механическими воздействиями, воздействием агрессивных средств и высоких температур или иных внешних факторов, таких как дождь, снег, повышенная влажность и др.;
- 8.На неисправности, вызванные попаданием в инструмент инородных тел, небрежным или плохим уходом, повлекшим за собой выход из строя инструмента;
- 9.На неисправности, возникшие вследствие перегрузки, повлекшие за собой выход из строя двигателя, трансформатора или других узлов и деталей, а так же вследствие несоответствия параметров электросети номинальному напряжению;
- 10.На неисправности, вызванные использованием некачественного бензина и топливной смеси, что ведет к выходу из строя цилиндро-поршневой группы;
- 11.На неисправности, вызванные использованием неоригинальных запасных частей и принадлежностей;
- 12.Использование моторного масла, не соответствующего классификации, которое вызывает повреждение двигателя, уплотнительных колец, топливopроводов или топливного бака;
- 13.На дефекты и повреждения, возникшие в результате применения не правильно приготовленной топливной смеси;
- 14.На недостатки изделий, возникшие вследствие эксплуатации с неустранёнными иными недостатками;
- 15.На недостатки изделий, возникшие вследствие технического обслуживания и внесения конструктивных изменений, лицами, организациями, не являющимися авторизованными сервисными центрами;
- 16.На неисправности, вызванные работой на тормозе цепи, что приводит к оплавлению корпуса;
- 17.На естественный износ изделия и комплектующих в результате интенсивного использования;
- 18.На такие виды работ, как регулировка, чистка, смазка, замена расходных материалов, а также периодическое обслуживание и прочий уход за изделием, оговоренным в Руководстве оператора (Инструкции по эксплуатации);
- 19.Предметом гарантии не является неполная комплектация изделия, которая могла быть обнаружена при продаже изделия;
- 20.Выход из строя деталей в результате кратковременного блокирования при работе;

Гарантия не распространяется на узлы и детали, являющиеся расходными, быстроизнашивающимися материалами, к которым относятся: пильная цепь и лента, пильная шина, соединительные муфты, ведущие и ведомые звездочки, болты, гайки, курки, триммерные головки, направляющие ролики, защитные кожухи, приводные ремни и шкивы, гибкие валы, крыльчатки, фланцы крепления, ножи, элементы натяжения и крепления режущих органов, резиновые амортизаторы, резиновые уплотнители, детали механизма стартера, свечи зажигания, лента тормоза цепи, воздушный и топливный фильтры, крышка бачков, выключатель зажигания, рычаг воздушной заслонки, пружина сцепления, угольные щетки, червячные колеса, тросы, провод питания, кнопка включения, сопла и наконечники для плавоматов, сальники, резиновые прокладки и уплотнители, шланги, пистолеты, форсунки, копыя, насадки, пенкокомплекты и т.д.

MAXCUT®**АДРЕСА СЕРВИСНЫХ ЦЕНТРОВ****ТЕЛЕФОН ЦЕНТРАЛЬНОГО СЕРВИСНОГО ЦЕНТРА
+7 (495) 673-68-98 ВН.: 598****МОСКВА****Центральный Сервисный Центр «ДЖИ ТИ»
109202, ул. 1-ая Фрезерная, дом 2/1, стр. 1, тел.: 8 (495) 673-68-98 (доб.598)**

ИП Бирюков С.В.
107140, Леснорядский переулок, 10/2, тел.: 8 (499) 264-09-80; 8 (495) 532-63-32;
8 (926) 189-77-55
ИП Кузнецов Андрей Анатольевич
109125, 1-й Саратовский проезд, 5 кор. 2, тел.: 8 (495) 709-49-75
Сервисный центр "ТИБОР"
129515, ул. Цандера, 4 кор.1, тел.: 8 (495) 687-07-05; 8 (929) 629-56-60; 8 (929) 629-56-61
ООО "Корпорация "АГРО-ТРЕЙДИНГ"
117105, Нагорный проезд, д.12 Г, тел.: 8 (495) 740-78-14; 8 (495) 988-20-92
ИП Парфенов Н. А.
127238, 3-й Нижнелихоборский проезд, д. 3, тел.: 8 (495) 966-23-45
ООО "Хороший-сервис"
125167, Ленинградский проспект, д. 47 кор. 1, тел.: 8 (495) 276-17-60
ИП Николов В.Б.
109444, ул. Ферганская, д. 8, кор. 2, стр. 2, тел.: 8 (495) 723-66-32

Московская область, г. Балашиха

ООО "ВсеИнструменты.ру"
143912, ул. Шоссе Энтузиастов, д.1 А, тел.: 8 (499) 703-20-72

Московская область, Клинский район, г. Высоковск

ИП Кучин
141650, ул. Красноармейская д. 37, тел.: 8 (49624) 6-35-03; 8 (926) 512-90-22

Московская область, г. Коломна

ИП Чирков И.В.
140410, ул. Щуровская, д. 4 А, кор. 1, павильон 6, тел.: 8 (496) 610-06-23;
8 (916) 509-13-84

Московская область, Серпуховский район, д.Борисово

ИП Бекренев Г.А.
142200, Данковское шоссе, 3 А, тел.: 8 (4967) 76-12-80; 8 (926) 617-10-19

Московская область, г. Реутов

ООО "ВиТехно"
143960, Северный проезд, д. 1, Рынок "Владимирский тракт", тел.: 8 (495) 943-24-19

Московская область, г. Ногинск

ООО "ВиТехно"
142404, ул. Советской Конституции, д. 3, территория ПНФ-1, тел.: 8 (919) 722-70-76

Московская область, п. Малаховка

ООО "ВиТехно"
140007, 7-й км Егорьевского шоссе, Строительный рынок "Егоржка",
павильоны: Д-18, Д-19, тел.: 8 (915) 202-23-86

Московская область, поселок Малино

ООО "ВиТехно"
142850, поворот на поселок Малино, Строительная ярмарка, павильон 11-12
тел.: 8 (915) 202-23-86

Московская область, Щелковский район, п. Свердловский

ООО "Невский"
141140, ул. Михаила Марченко, д. 9, цокольный этаж, тел.: 8 (495) 526-20-52

ОТРЫВНОЙ ТАЛОН #1*(Заполняется сервисным центром)* вписать номер гарантийного талона

Дата приема _____

Дата выдачи _____

Номер заказ-наряда _____

Мастер _____

Фамилия И. О.

Печать
Сервисного
Центра**ОТРЫВНОЙ ТАЛОН #2***(Заполняется сервисным центром)* вписать номер гарантийного талона

Дата приема _____

Дата выдачи _____

Номер заказ-наряда _____

Мастер _____

Фамилия И. О.

Печать
Сервисного
Центра**ОТРЫВНОЙ ТАЛОН #3***(Заполняется сервисным центром)* вписать номер гарантийного талона

Дата приема _____

Дата выдачи _____

Номер заказ-наряда _____

Мастер _____

Фамилия И. О.

Печать
Сервисного
Центра

АДРЕСА СЕРВИСНЫХ ЦЕНТРОВ

Сервисный центр _____ **1**

Описание дефекта _____



Сервисный центр _____ **2**

Описание дефекта _____



Сервисный центр _____ **3**

Описание дефекта _____



Астрахань

ООО "Мастер-Класс"
414014, ул. Ярославская, д. 34 А, тел.: 8 (8512) 450-321

Ангарск

ИП Миначева Н.Ю.
665806, 120-й квартал, д. 27/3, тел.: 8 (3955) 699-218

Амурская область, город Зея

ИП Иванова И.Г.
676240, ул. Гидростроителей, д. 12, тел.: 8 (4165) 82-40-79

Брянск

ИП Тимошкин С.Н.
241035, ул. Ульянова, д.36, тел.:8 (4832) 51-18-93
ИП Тимошкин С.Н.

241037, ул. Красноармейская, д. 103, тел.: 8 (4832) 41-71-44
ООО "Электротехцентр" (Не принимает крупногабаритную технику)
241013, переулок Металлистов, д. 4 А, тел.: 8 (4832) 57-18-76
ИП Абраменко Д.П.
241035, ул. Литейная, д.9, тел.: 8 (4832) 33-77-31

Барнаул

ООО "МОТА МИР СЕРВИС"
630040, ул. Никитина, д.111, тел.: 8 (3850) 65-93-52
ИП Овчаров А.А.
656052, ул. Матросова, д.186 А, тел.: 8 (963) 575-77-67; 8 (962) 807-22-07

Белгород

Сервисный центр "Спектр-сервис"
308023, ул. Челюскинцев, д. 55 А, тел.: 8 (4722) 35-71-33; 8 (4722) 35-71-16
ИП Шабанов Ю.Н.
308015, ул. Чапаева, д.32 А, тел.: 8 (4722) 42-10-81; 8 (920) 558-05-70
ИП Шабанова Е.Ю.
308007, ул. Гагарина, д.6 А, тел.: 8 (4722) 34-59-60

Бийск

ПБС/ОЛ Водяной И. В.
693322, ул. Социалистическая, д.1, тел.: 8 (3854) 30-32-04

Волгоградская область, Елань

ИП Акимов А.С.
403731, ул. Вокзальная, д.81, тел.: 8 (84452) 5-30-34

Волгоград

ООО "НПФ Славяне"
400074, ул. Козловская, д.20, тел.:8 (8442) 94-52-49
ООО "РТАвто"
400075, Алтечный проезд, д.1 А, тел.:8 (8442) 22-92-45; 8 (8442) 54 74 34

Воронеж

ООО "Инструмент-Черноземье"
394026, ул. Остужева, д. 49, тел.:8 (4732) 39-73-23
ИП Каженикова И.Н.
394016, ул. Беговая, д.205, офис 210, тел.:8 (473) 333-0-331; 8 (473) 333-0-332; 8 (473) 261-83-38; 8 (952) 548-17-15

Волгодонск

ООО "Катрехс"
347360, ул. Ленина, д.49, тел.:8 (4732) 397-394; 8 (4732) 397-395; 8 (4732) 397-396

АДРЕСА СЕРВИСНЫХ ЦЕНТРОВ

Вологда

ИП Алимов
160004, ул. Октябрьская, д.51, тел.:8 (8172) 52-85-52; 8 (8172) 50-52-60
ИП Журвалев Д.А.
160013, ул. Можайского, д.44, тел.:8 (8172) 74-30-63

Владимир

ИП Тютенко А.В.
600015, ул. Стасова, д.31, тел.:8 (4922) 34-81-08; 8 (930) 836-11-48

Владивосток

ИП Николаец
690035, ул. Олега Кошевого, д. 27, тел.: 8 (4232) 28-67-95; 8 (914) 706-06-07

Екатеринбург

ООО "Инструмент Торг"
620078, ул. Комсомольская, д.71, тел.: 8 (343) 272-30-09; 8 (343) 272-30-08
ООО "Инниг"
620017, ул. Шефская, д.3 кор. Г, тел.: 8 (343) 219-28-47
ООО «Блиц-Аир»
620033, ул. Краснодарская, д.16, тел.: 8 (343) 349-18-40

Елец

ООО "Партнёр"
399770, Московское шоссе, д.6, тел.: 8 (951) 306-84-19

Железногорск

ИП Мальхин Н.Н.
307178, Алексеевский проезд, д.1 А, тел.: 8 (47148) 7-69-23

Ижевск

СЦ "ТМ"СЕРВИС"
426057, ул. Красноармейская, д.127, тел.: 8 (3412) 51-25-53
ООО "РЭМО"
426011, ул. Майская, д.30, тел.: 8 (3412) 73-95-85; 8 (3412) 72-72-76

Иваново

ИП Малахов А.В.
153048, ул. Смирнова, д.105, тел.: 8 (4932) 50-61-61
ИП Грушина М.Е.
153000, ул. Красногвардейская, д.33, тел.: 8 (4932) 49-02-39

Кемерово

ООО "Техносервис"
650004, ул. Сибирская, д.40, тел.: 8 (3842) 31-47-28; 8 (923) 503-50-00
ООО "БинКемерово Сервис"
655002, ул. Клары Цеткинкой, д.118, тел.: 8 (3842) 28-18-32

Казань

ИП Станкевич В.Л.
420061, ул. Сеченова, д.17 В, тел.: 8 (843) 274-91-50
Торгово-сервисный центр ДРОВОСЕК
420088, ул. Академика Губкина, д.17, тел.: 8 (843) 272-93-04; 8 (843) 272-92-44
ООО Торговый дом "Лес Парк Сад"
420076, ул. Залесная, д.110, тел.: 8 (843) 297-61-45; 8 (843) 203-93-17
ООО "СтройМир"
420088, ул. 2-я Азинская, д.7, офис 107, тел.: 8 (843) 291-06-19

Калуга

ООО "Бинэс-Сервис"
248030, ул. Суворова, д.25, тел.: 8 (4842) 548-222; 8 (4842) 548-333
ООО «Сервис-Ком»
248021, ул. Плаголева, д.19, тел.: 8 (4842) 555-0-22
ИП Вятская Ю.Е.
248003, ул. 1-й переулок Пестеля, д.25, тел.: 8 (4842) 79-16-54

Кострома

ИП Молодкин В.Л.
156002, ул. Федосеева, д.22 А, тел.: 8 (4942) 63-97-23; 8 (4942) 300-107
ИП Цветков А.К.
156059, ул. Никитская, д.70 А, тел.: 8 (915) 901-87-92

Ковров

ООО "ИМКом-Сервис"
601900, ул. Малеева, д.1 А, тел.: 8 (49232) 6-45-60
ИП Николаева Л.О.

Кири

601907, ул. Северная, д.18, тел.: 8 (49232) 2-47-33; 8 (915) 797-81-58

Киров

ИП Касских В.Н.
610900, ул. Труда, д.97, тел.: 8 (8332) 64-66-56
ООО «Неолит»
610035, ул. Пугачева, д.1, тел.: 8 (8332) 560-560
ООО «Дровосек»
610000, ул. Ленина, д.54, тел.: 8 (8332) 35-07-21

Курск

"БЭТ-сервис"
305019, ул. Малыш, д.44 Б, тел.: 8 (4712) 39-40-74; 8 (960) 676-57-75
ООО "ДЕКОМ"
305000, ул. Ленина, д.12, тел.: 8 (4712) 51-20-10; 8 (4712) 51-02-01

Краснодарский край, станция Ленинградская

ИП Квас И.В.
353763, Базарный переулок, д.13, тел.: 8 (86145) 3-60-40

Краснодар

ИП Халецкая Л.В.
350080, ул. Бородинская, д.131, тел.: 8 (861) 237-19-21; 8 (918) 444-72-08
ИП Голубев
350900, ул. Раздельная, д.35, тел.: 8 (918) 95-94-77; 8 (918) 45-25-857
ИП Дуванский
350030, ул. Пригородная, д.1/10 (р-н ТЦ "Красная Площадь", тел.: 8 (861) 944-08-50; 8 (903) 411-08-50

ООО "Мототехника-Альфа"

350000, ул. Ставропольская, д.9, тел.: 8 (861) 239-37-17

Краснодарский край, станция Староинжестеблиевская

ИП Бек И.Б.
353840, ул. Лермонтова, д.9, тел.: 8 (960) 492-71-59

Красноярск

ИП Высоцкий
660020, ул. Спандарня, д.7, тел.: 8 (391) 294-52-82; 8 (391) 293-54-33; 8 (953) 593-40-33

ИП Мирончук В.В.

ИП Семеофорная, д.219, тел.: 8 (391) 294-62-35
ИП Шерстобой
660115, ул. Калинина, д.89 стр. 1, тел.: 8 (391) 299-65-80; 8 (913) 511-74-02
ООО «Сервисный центр»
660022, ул. Аэровокзальная, д.21, тел.: 8 (391) 241-86-40; 8 (391) 291-87-93

Липецк

ООО "Арсенал"
398001, ул. 8-го Марта, д.13, тел.: 8 (4742) 74-06-96; 8 (4742) 74-66-76
ООО "ПрофПарт"
398032, Поперечный проезд, д.2 Б, тел.: 8 (4742) 34-27-93
ИП Кольчев Ю.В.
398024, ул. Индустриальная, д.23, тел.: 8 (4742) 37-71-34

Магнитогорск

ИП Исаев К.П.
455000, проспект Карла Маркса, д.55, тел.: 8 (3519) 34-77-00

Набережные Челны

ИП Давлеева И.М.
423800, ул. Раскольникова, д.17, тел.: 8 (8552) 400-448

Нижний Новгород

ИП Серова
603057, Светлогорский проезд, д.3, тел.: 8 (831) 413-55-29

ИП Тарбаев А.М.

603093, ул. Ванеева, д.139, тел.: 8 (831) 414-46-17

Торгово-сервисный центр ДРОВОСЕК

603086, ул. Должанская, д.6 Б, тел.: 8 (831) 281-81-91

Нижний Тагил

ИП Долматов Р.Ф.
622013, ул. Садовая, д.1Б, тел.: 8 (3435) 21-31-33; 8 (922) 183-31-33

Новосибирск

ИП Кузьменко С.В. "Ремонт Технических Средств"
630088, ул. Сибиряков-Гвардейцев, д.60/1, тел.: 8 (913) 928-20-42
СЦ "Express-сервис"
630008, ул. Кирова, д.113, тел.: 8 (383) 380-81-18
ООО «ГОСТИСЛАВ»
630083, ул. Большевицкая, д.131, корп. 5, тел.: 8 (913) 00015-71; 8 (905) 955-09-74

ИП Фадеев А.Д.

630005, ул. Писарева, д.73, тел.: 8 (383) 224-66-67; 8 (913) 743-03-50

ИП Чалков С.А.

630017, ул. Почтовый лог, д.1, тел.: 8 (383) 256-10-87; 8 (383) 256-10-51

ИП Левшиц И.И.

630124, ул. Трехотажный 5-й переулок, д.23, тел.: 8 (383) 380-83-34

Омск

ООО "Победа"
644024, ул. Маршала Жукова, д.6, тел.: 8 (3812) 530-368; 8 (3812) 760-010

ИП Муратов Р.А.

644036, ул. Лесоперевалка, д.1, тел.: 8 (3822) 55-94-10

Оренбург

ООО «ОТ-Инструмент»
460035, площадь 1-го Мая, д.1, тел.: 8 (3532) 44-26-44; 8 (3532) 44-26-45

ИП Киреев А.В.

460000, проспект Победы, д.116, тел.: 8 (3532) 431-831

Орел

ИП Амбросенко Д.В.
302004, ул. 3-я Курская, д.25, тел.: 8 (4862) 71-35-65

Перь

ИП Шарафутдинов А.В.
614002, ул. Левченко, д.1, тел.: 8 (342) 2-200-900

ИП Охалпина О.А.

614068, ул. Решетниковский спуск, д.1, тел.: 8 (342) 238-58-05

ИП Клирин А.Е.

614051, ул. Героев Хасана, д.105 корп. 71, тел.: 8 (342) 238-48-61

Петрозаводск

ООО "Штурм"
185014, проезд Лесной дом, д.51, тел.: 8 (8142) 593-013; 8 (911) 408-48-01

АДРЕСА СЕРВИСНЫХ ЦЕНТРОВ

Пенза

ИП Загоруйко А.В. 440068 ул. Перспективная, 1
 тел.: 8 (8412) 205-540
 Торгово-сервисный центр ДРОВОСЕК 424037 ул.
 Машиностроителей, 2 Б тел.: 8 (8362) 41-80-31; 8 (8362) 41-97-70; 8
 (8362) 41-95-42

Кемеровская область, Прокопьевск

СЦ Лидер (ООО "Перфоратор")
 653039, ул. Наградская, д.28 А, тел.: 8 (386) 69-55-77
 Торгово-сервисный центр ДРОВОСЕК
 614000, ул. Ленина, д.54, 8 (8332) 35-80-24, 8 (8332) 35-80-25

Ростов-на-Дону

ООО "Новатор"
 344034, ул. Привокзальная, д.2, тел.: 8 (903) 406-46-45
 ИП Артемов
 344000, ул. Толмачева, д.109/27, тел.: 8 (863) 296-92-68
 СЦ "Мастер"
 344103, ул. Львовская, д.12, тел.: 8 (863) 278-76-35
 ООО "Сервис +"
 344037, ул. Ченцова, д.95, тел.: 8 (863) 200-32-64; 8 (863) 298-78-21
 ИП Горбаненко А.Г
 344028, ул. Клари Цеткин, д.1, тел.: 8 (918) 532-28-25; 8 (929) 818-96-94

Рыбинск

ИП Михеев П.Н.
 152934, ул. Луначарского, д.58А, тел.: 8 (903) 827-56-58

Рязань

ИП Ильина Н.С.
 390037, ул. Зубковой, д.8А, тел.: 8 (4912) 32-07-81

Самара

ООО "СТИНСЕРВИС"
 443011, проспект Кирова, д.24, корп. 40, тел.: 8 (8462) 312-01-19
 ООО "Энтузиаст-С"
 443006, ул. Авроры, д.148 А, тел.: 8 (846) 267-33-33
 ООО "Самара Техсервис"
 443044, ул. Товарная, д.70, тел.: 8 (846) 931-24-63; 8 (917) 150-00-18
 ООО "Бензомастер"
 443111, ул. Фадеева, д.46, тел.: 8 (846) 932-15-14
 ИП Мальшет М.А.
 443000, ул. Ново-Садовая, д.244 Б, тел.: 8 (919) 808-25-24

Саратов

ИП Поздняков Р.Л.
 410005, ул. Большая Садовая, д.248, тел.: 8 (963) 114-00-90
 Торгово-сервисный центр ДРОВОСЕК
 410019, ул. Танкистов, д.37, 8 (8452) 43-17-23; 8 (8452) 43-72-06

Санкт-Петербург

ООО "МаксиСервисПлюс"
 196084, Лиговский проспект, д.260 корп. 4, тел.: 8 (812) 941-46-85
 ИП Новиков
 193230, ул. Крыленко, д.3 Б, тел.: 8 (911) 827-37-17; 8 (812) 446-10-84

Смоленск

ООО "Производственное предприятие "ГЛАЙС"
 214025, ул. Нормандия-Неман, д.35, тел.: 8 (4812) 59-92-12
 ООО "Производственное предприятие "ГЛАЙС"
 214031, ул. 25 Сентября, д.50, тел.: 8 (4812) 62-29-79
 ИП Шульман А.И.
 214004, Краснинский переулоч, д.14, тел.: 8 (4812) 32-15-42

Северодвинск

ИП Смирнов А.В.
 164500, проспект Морской, д.12 А, тел.: 8 (911) 682-18-77

Ставрополь

ООО "Вока и К"
 355012, ул. Комсомольская, д.5 А, тел.: 8 (8652) 26-65-18

ТД "Посад"

355107, Старомарьевское шоссе, д.18/1, тел.: 8 (8652) 28-16-57

Ставропольский край, село Верхнерусское

Тор "Компрессор-Центр"
 356236, ул. Батайская, д.21 А, тел.: 8 (800) 100-77-25

Саранск

ООО "Фитэс"
 430030, ул. Титова, д.4, тел.: 8 (8342) 23-32-23

Пятигорск

ИП Хвостиков А.В.
 357500, Кисловодское шоссе, д.9, тел.: 8 (8793) 31-91-30; 8 (928) 639-04-09

Старый Оскол

ЗАО "АВАНТАЖ-ОНФОРМ"
 309509, микрорайон Лебединец, д.1 А, тел.: 8 (4725) 24-73-49;
 8 (4725) 24-62-27

Тамбов

ИП Шлыков А.А.
 392003, бульвар Энтузиастов, д.1 Г (ПЦ "Улейстрой"), тел.: 8 (4752) 57-69-18;
 8 (953) 707-86-20

Тверь

ООО "Вариант и К"
 170000, 4-й переулок Пески, д.10, тел.: 8 (920) 193-78-08; 8 (920) 193-78-14

Тольятти

ИП Калугин Д.С.
 445030, ул. Держинского, д.16, офис 6, тел.: 8 (927) 212-28-88

Томск

ИП Загородный А.И.
 634045, ул. Макуришина, д.1 Б, тел.: 8 (3822) 94-06-92; 8 (903) 913-66-54
 ООО "Инструмент сервис"
 634021, проспект Фрунзе, д.236 Б, тел.: 8 (3822) 25-78-35; 8 (3822) 26-32-59
 ИП Брусицын Н.К.
 634061, ул. Герцена, д.72, тел.: 8 (3822) 52-34-73; 8 (3822) 52-25-26

Тула

ИП Блинчикова М.И.(Не принимает крупногабаритную технику)
 300012, ул. Кутузова, д.13, тел.: 8 (4872) 25-16-69
 ООО "Дом инструментов"
 300036, Одовское шоссе, д.37, тел.: 8 (4872) 39-02-16; 8 (4872) 39-23-96

Тольятти

ИП Кузин В.В.
 445024, ул. Офицерская, д.46, тел.: 8 (937) 181-98-43; 8 (937) 181-98-42;
 8 (8482) 52-96-84

Тюмень

ООО "МирАгро"
 625017, Авторемонтная, д.1А, тел.: 8 (3452) 42-00-18
 СЦ "Новый Восточный"
 625053, ул. Талинская, д.4 А, тел.: 8 (3452) 95-62-80

Уфа

ООО "ТРАД"
 450061, ул. Александра Невского, д.22, тел.: 8 (927) 330-28-77;
 8 (964) 952-64-78; 8 (927) 330-26-49

Уссурийск

ООО "Ближе к делу"
 692512, ул. Пушкина, д.17, тел.: 8 (4234) 33-49-80

Республика Башкортостан, деревня Зинино

ИП Медведев В.Н.
 450900, ул. Строительная, д.1А, тел.: 8 (347) 275-32-29

Ульяновск

Торгово-сервисный центр ДРОВОСЕК
 432063, ул. Миннаева, д.6, тел.: 8 (8422) 30-79-03; 8 (909) 354-68-69

Чебоксары

ИП Васильев А.Ю.
 428000, Базовый проезд, д.8 Б, тел.: 8 (8352) 57-39-62; 8 (8352) 22-23-24

Череповец

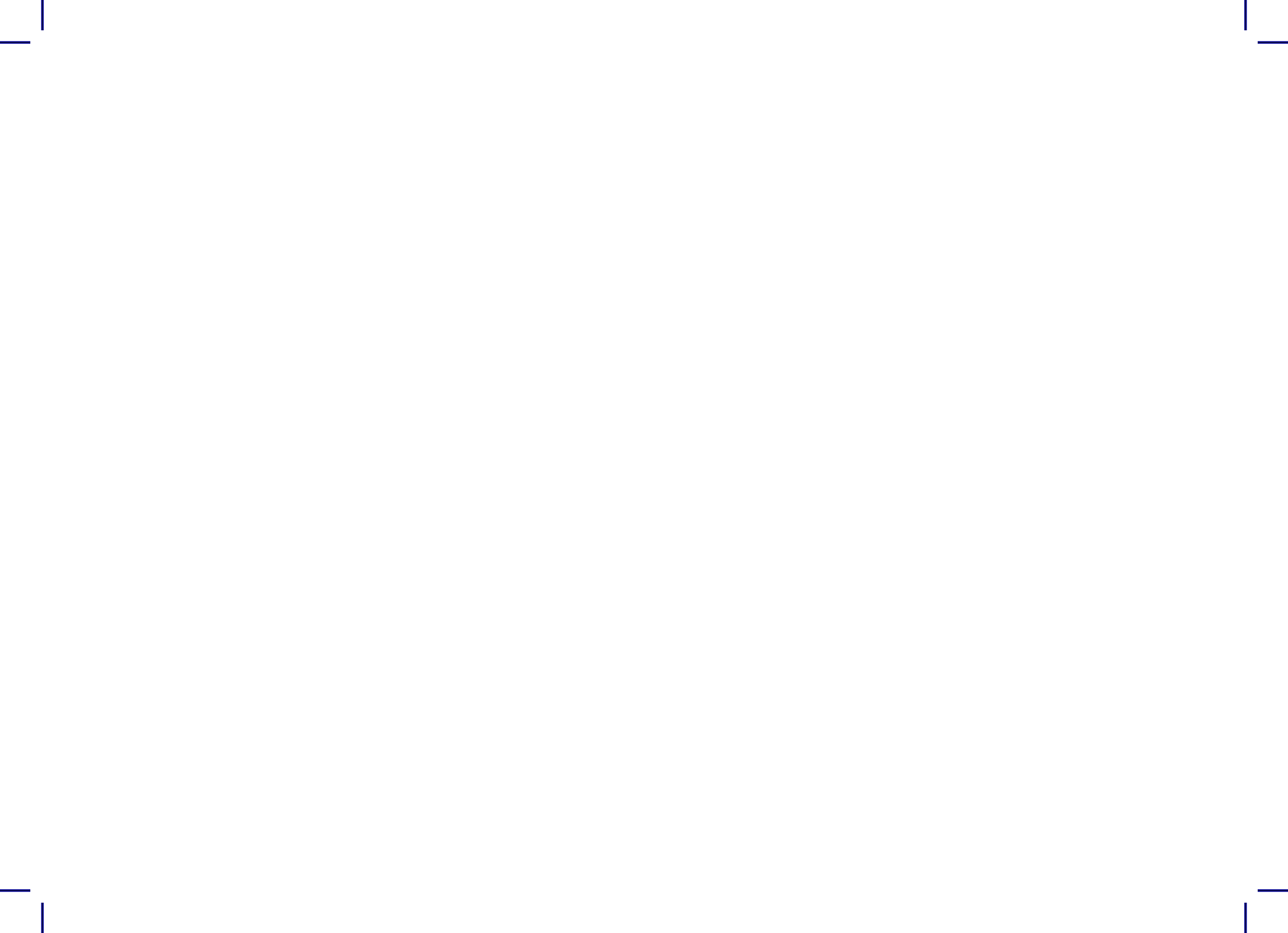
ИП Иванова Н.В.
 162609, ул. Любецкая, д.37, тел.: 8 (8202) 310-222

Челябинск

ИП Харченко Е. Н. ("Реал-Сервис")
 454008, ул. Косарева, д.2, корп. 2, тел.: 8 (351) 793-66-63; 8 (922) 231-29-99
 ООО "Технотемпл"
 454081, ул. Артиллерийская, д.102, тел.: 8 (351) 775-69-85; 8 (351) 772-87-37

Ярославль

ООО "ТРИОСЕРВИС"
 150014, ул. Угличская, д.12, тел.: 8 (4852) 58-11-24; 8 (4852) 45-76-78;
 8 (4852) 25-94-83





ALPINE PEAK.

ПРОИЗВОДИТЕЛЬ /Manufacturer/: КИТАЙ

ЗАВОД АДРЕС: Джедзян Шеньюань Электро-Машинери Ко., ЛТД

Дзегуо Эир Компрессор Индастриал Зоун, Венлин Сити, Джедзян провинс.

© 2014 MAXCUT GARDEN TOOLS

Designed in Austria. Made in P.R.C.

MXC 08.2014-300 RUS.

Made from 100% recycle paper.

RU 003257