

USER MANUAL

Руководство по эксплуатации

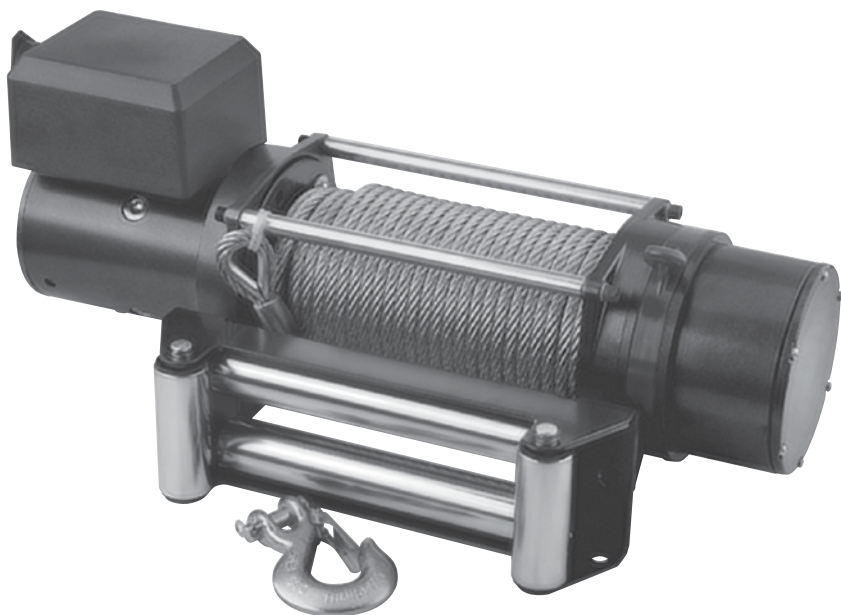
ELECTRIC WINCH

ЛЕБЕДКА АВТОМОБИЛЬНАЯ
ЭЛЕКТРИЧЕСКАЯ

LB-2000	52021
---------	-------

LB-3000	52023
---------	-------

LB-4000	52026
---------	-------



Read this manual before use and retain for future reference.

Прочитайте данное руководство перед эксплуатацией устройства и сохраните его для дальнейшего использования. Данное изделие является технически сложным товаром.

The date of manufacture is indicated on the product.

Дата изготовления указана на изделии.

СОДЕРЖАНИЕ

НАЗНАЧЕНИЕ	3
ТРЕБОВАНИЯ БЕЗОПАСНОСТИ.....	3
ТЕХНИЧЕСКИЕ ХАРАКТЕРИСТИКИ.....	5
КОМПЛЕКТАЦИЯ	5
УСТРОЙСТВО	6
ПОДГОТОВКА К РАБОТЕ	6
ЭКСПЛУАТАЦИЯ	6
ПОРЯДОК РАБОТЫ	7
ТЕХНИЧЕСКОЕ ОБСЛУЖИВАНИЕ.....	7
ТРАНСПОРТИРОВКА	8
ХРАНЕНИЕ	8
РЕАЛИЗАЦИЯ И УТИЛИЗАЦИЯ.....	8
СРОК СЛУЖБЫ	8
ГАРАНТИЙНЫЕ ОБЯЗАТЕЛЬСТВА.....	8
ИМПОРТЕР	8

НАЗНАЧЕНИЕ

Автомобильная лебедка является тяговым устройством, предназначенным исключительно для перемещения транспортных средств. Использование лебедки в качестве механизма для подъема грузов или людей, а также для удержания грузов на весу категорически запрещено. Для подъема грузов и людей используйте только специальные лифтовые и подъемные механизмы. Лебедка не предназначена для работы со снежными отвалами.

Лебедка не предназначена для работы под водой.



ВНИМАНИЕ!

Лебедки Denzel имеют степень защиты IP20. Устройство следует беречь от попадания воды.

Тяговые усилия моделей, указанные в настоящем руководстве, являются максимальными и достигаются на первом витке троса при полностью заряженных аккумуляторных батареях транспортного средства, на котором установлена лебедка. При выборе лебедки настоятельно рекомендуется выбирать модель, тяговое усилие которой превышает максимальную предполагаемую нагрузку (например, максимальную разрешенную массу транспортного средства) не менее чем в полтора раза.

В случае если лебедка эксплуатируется в тяжелых условиях, тяговое усилие должно превышать предполагаемую нагрузку в два раза.

В случае если лебедка эксплуатируется на автоэвакуаторе, устройство должно соответствовать характеристикам, предусмотренным заводом-изготовителем эвакуатора.

При выборе электрической модели лебедки убедитесь, что напряжение бортовой сети транспортного средства соответствует напряжению выбранной лебедки.

Данная лебедка предназначена исключительно для установки на автомобилях и маломерных судах и не предназначена для промышленного применения.

ТРЕБОВАНИЯ БЕЗОПАСНОСТИ

Неравномерная намотка троса при вытаскивании груза не представляет проблем, за исключением случаев скопления троса на одном конце барабана. В таком случае необходимо дать лебедке обратный ход для освобождения груза и сдвинуть точку закрепления ближе к центру автомобиля. По окончании работы можно осуществить перемотку для аккуратной укладки троса.

Храните пульт дистанционного управления в автомобиле, где исключена возможность его повреждения, и осматривайте его перед включением.

Запрещается включать муфту при работающем электродвигателе!

Запрещается цеплять крюк к тросу намотки, это ведет к повреждению троса.

Запрещается использовать трос лебедки в качестве буксировочного, это может стать причиной поломки устройства.

Работать с тросом необходимо в брезентовых рукавицах.

Не закрепляйте два крюка к устройству опоры лебедки. Их следует прикреплять к раме автомобиля.

Для удвоения тяговой нагрузки крюк лебедки следует прикреплять к шасси автомобиля.

Поскольку наибольшее тяговое усилие достигается на внутреннем слое лебедки, желательно вытягивать как можно большую длину троса для больших нагрузок (следует учесть, что на барабане необходимо оставить минимум 5 витков). Если это невозможно, используйте блок полиспаста и двойную линию.

Аккуратное плотное наматывание предотвращает заклинивание троса, возникающее при приложении нагрузки в случае защемления слоев троса. В таком случае следует попеременно подавать лебедку вперед и назад на несколько сантиметров.

В случае если автомобили находятся на наклонной поверхности, следует использовать противооткатные упоры.

Запрещается находиться рядом с натянутым тросом, а также перешагивать через натянутый трос.

Не допускается находиться перед перемещаемым автомобилем.

Состояние троса

Не допускается эксплуатировать лебедку с поврежденным тросом. Разрывы проволок в прядях, перегибы, узлы и сдавливания троса не допускаются.

Необходимо следить за исправностью троса и правильным его закреплением.

Не используйте лебедку с изношенным тросом.

Не перемещайте транспортное средство, чтобы тянуть груз. При вытаскивании груза автомобиль не должен двигаться.

Запрещается замена троса на трос меньшей прочности.

Меры безопасности

Не стойте непосредственно на линии тяги троса. В случае соскальзывания или разрыва троса он «хлестнет» в направлении этой линии.

При эксплуатации лебедки следите за тем, чтобы руки, одежда, волосы и украшения не попали в механизм.

Используйте помощь другого лица для обеспечения безопасности работы с лебедкой. Перед включением лебедки убедитесь в том, что этот человек не находится на линии автомобиля и троса.

Пределы тягового усилия

Не пытайтесь превысить пределы тягового усилия лебедки.

Запрещается использовать пусковую рукоятку для «помощи» лебедке. Это вызовет повреждение лебедки и может стать причиной травмы.

Данную лебедку запрещается использовать для подъема грузов.



ВНИМАНИЕ!

При работе с пультом управления лебедки не допускать частичного (неполного) нажатия кнопок, это может привести к перегреву контактора и выходу пульта из строя! Данная неисправность легко диагностируется и гарантия на пульт управления не распространяется!

Данная лебедка не предназначена для перемещения людей.

ТЕХНИЧЕСКИЕ ХАРАКТЕРИСТИКИ

Модель / Артикул	52021 / LB-2000	52023 / LB-3000	52026 / LB-4000
Тяговое усилие, кг/с	2260	3620	4540
Напряжение питания, В	12		
Мощность, кВт	3,2	3,4	3,7
Тип редуктора	планетарный		
Передаточное число редуктора	294:1	210:1	294:1
Потребление тока, А	270	280	310
Скорость намотки, м/мин	1,6	1,9	1,5
Диаметр/длина троса, мм/м	6/24	8/29	9,2/26
Посадочные размеры, мм	440×160×230	570×160×230	570×160×230
Габаритные размеры, мм	550×330×300	640×330×300	640×330×300
Водозащищенность	IP20		
Вес, кг	27	38	40

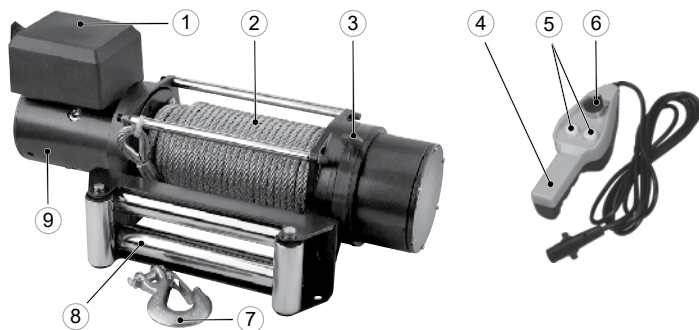
КОМПЛЕКТАЦИЯ



1. Автомобильная лебедка – 1 шт.
2. Комплект крепежа – 1 шт.
3. Пульт управления – 1 шт.
4. Направляющие ролики – 1 шт.

5. Крюк – 1 шт.
6. Руководство по эксплуатации с гарантийным талоном – 1 шт.

УСТРОЙСТВО



1. Блок управления
2. Барабан
3. Выключатель сцепления
4. Пульт управления
5. Кнопка включения

6. Кнопки направления вращения
7. Крюк
8. Направляющие ролики
9. Клеммы питания

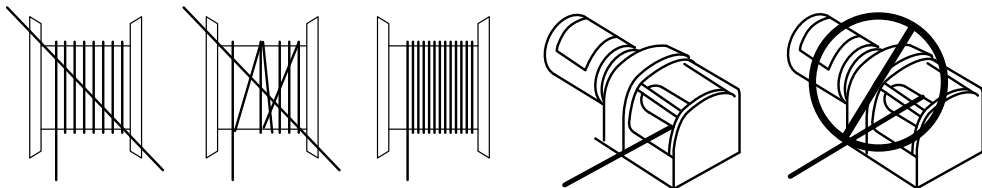
ПОДГОТОВКА К РАБОТЕ

Электрелебедка предназначена исключительно для установки на автомобилях или маломерных судах и не предназначена для подъема грузов. Монтаж производится на раме автомобиля (бампере) с помощью крепления, входящего в комплект. Питание осуществляется от аккумулятора 12 В. Необходимо время от времени заводить автомобиль для заряда аккумулятора.

Для использования лебедки подсоедините клеммы питания к аккумулятору, соблюдая полярность.

ЭКСПЛУАТАЦИЯ

Во время эксплуатации убедитесь, что стальной трос электрелебедки правильно наматывается на катушку. При размотке следите за тем, чтобы на барабане оставалось не менее 5 витков троса для обеспечения устойчивого сопряжения троса с катушкой.



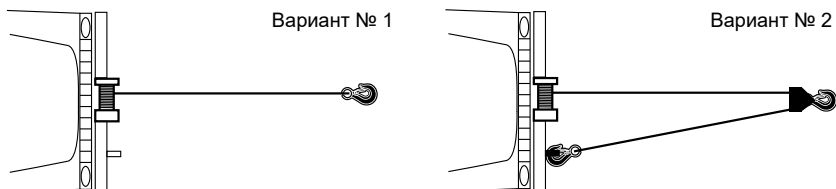
ВНИМАНИЕ!

При оценке тяги электрелебедки руководствуйтесь данными, размещенными на корпусе электрелебедки, а не информацией на крюке.

Двигатель электрелебедки не оснащен системой автоматической остановки в случае перегрузки. Если электрелебедка не в состоянии подтянуть груз, не продолжайте нажимать на кнопку тяги. Остановите электро-

лебедку, отключите клеммы питания и дайте двигателю остыть. Убедитесь, что масса груза не превышает максимально допустимой для конкретной модели электролебедки величины (см. раздел «Технические характеристики» настоящего руководства по эксплуатации), а расчет веса груза выполнен правильно.

В зависимости от массы груза выберите один из двух возможных вариантов зацепа. Обратите внимание на то, что вариант № 2 позволяет двукратно повысить тяговое усилие электролебедки, однако длина троса и скорость тяги в этом случае уменьшаются также в два раза.



ПОРЯДОК РАБОТЫ

Поднимите защитную крышку розетки и подсоедините пульт управления.

Включите двигатель при помощи пульта управления, повернув выключатель по часовой стрелке.

Для размотки троса необходимо повернуть муфту (переключатель) в положение «Выкл.», тем самым включив режим свободного вращения барабана.

Вытяните трос на необходимую длину и зацепите крюк за груз.



ВНИМАНИЕ!

Всегда оставляйте как минимум 5 витков троса.

Поверните муфту в положение «Вкл.», тем самым включив режим намотки/размотки.

Нажмите и удерживайте кнопку «→» на пульте управления для намотки троса.

Для размотки троса нажмите и удерживайте кнопку «←».



ВНИМАНИЕ!

При переходе с намотки на размотку троса необходимо давать время двигателю, чтобы он остановился.

После проведения работ выключите лебедку, повернув выключатель на пульте управления против часовой стрелки, и отсоедините пульт управления от лебедки.

ТЕХНИЧЕСКОЕ ОБСЛУЖИВАНИЕ



ВНИМАНИЕ!

Перед проведением любых работ по обслуживанию электролебедка должна быть отключена от аккумулятора.

Ежедневно осматривайте электролебедку с целью своевременного обнаружения возможных неполадок и предотвращения поломки. Особое внимание уделяйте проверке:

- проводов питания;
- стального троса;
- надежности крепления корпуса электролебедки к раме автомобиля;
- выносного пульта управления.

ТРАНСПОРТИРОВКА

Изделие может транспортироваться всеми видами закрытого транспорта в соответствии с правилами перевозок, действующими для каждого вида транспорта.

Условия транспортирования при воздействии климатических факторов:

температуре окружающего воздуха от -20 до $+55$ °С;

относительной влажности воздуха до 80% при температуре $+20$ °С.

Во время транспортирования и погрузочно-разгрузочных работ упаковка с аппаратом не должна подвергаться резким ударам и воздействию атмосферных осадков.

Размещение и крепление транспортировочной тары с упакованным аппаратом в транспортных средствах должны обеспечивать устойчивое положение и отсутствие возможности перемещения при перевозке.

ХРАНЕНИЕ

Хранение необходимо осуществлять при температуре окружающей среды от 0 до $+40$ °С и относительной влажности воздуха не более 80% в месте, недоступном для детей.

РЕАЛИЗАЦИЯ И УТИЛИЗАЦИЯ

Реализация оборудования осуществляется через торговые точки и магазины согласно законодательству РФ. Утилизация оборудования осуществляется в соответствии с требованиями и нормами России и стран – участников Таможенного союза.

СРОК СЛУЖБЫ

Средний срок службы изделия при условии соблюдения потребителем правил эксплуатации составляет 5 лет. Дата изготовления указана на изделии.

ГАРАНТИЙНЫЕ ОБЯЗАТЕЛЬСТВА

На изделие распространяется гарантия производителя. Период гарантийного обслуживания указан в гарантийном талоне и исчисляется с момента продажи. Правила гарантийного обслуживания приведены в гарантийном талоне.

ИМПОРТЕР

Импортер и продавец в РФ: ООО «МИР ИНСТРУМЕНТА», 142703, РФ, МО, г. Видное, ул. Радиальная 3-я, д. 8, пом. 1-Н, ком. 2; в РК: ТОО «Мир инструмента-Алматы», РК, Алматинская обл., Карасайский р-н, Ельтайский с/о, с. Береке. Телефон: +7 (495) 234-41-30.

Изготовитель: Zhejiang Kaixun Mechanical and Electrical Co., Ltd, No. 2-6, Linzheng Road, Linyang Industrial Zone, Ruian City, Zhejiang Province, China.

Сделано в Китае.

Продукция соответствует требованиям:

ТР ТС 020/2011 «Электромагнитная совместимость технических средств».

Гарантийный талон

срок гарантии 12 месяцев

с возможностью расширенной
гарантии до 36 месяцев

ВНИМАНИЕ!

Пожалуйста, требуйте от продавца полностью заполнить все поля
гарантийного талона.

Наименование изделия:

Серийный номер:

Дата продажи:

Наименование и адрес торговой организации:

Изделие проверено в присутствии потребителя:

Печать торговой организации и подпись продавца:

Благодарим вас за приобретение нашей продукции. Фирма-изготовитель
предоставляет на приобретенное вами изделие настоящую гарантию
сроком на 12 месяцев со дня продажи.

ВНИМАНИЕ! ИЗДЕЛИЕ В ГАРАНТИЙНУЮ МАСТЕРСКУЮ СДАЕТСЯ В ЧИСТОМ ВИДЕ.

Гарантийные обязательства компании ООО «МИР ИНСТРУМЕНТА»

При покупке изделия требуйте проверки его комплектности и исправности в вашем присутствии, инструкцию по эксплуатации на русском языке и заполненный гарантийный талон. При отсутствии у вас правильно заполненного гарантийного талона мы будем вынуждены отклонить ваши претензии по качеству данного изделия.

Перед началом работы с данным изделием следует внимательно ознакомиться с инструкцией по эксплуатации.

Все условия гарантии соответствуют действующему законодательству РФ.

Базовая гарантия

Гарантийный срок на данное изделие составляет 12 месяцев и исчисляется со дня продажи конечному потребителю.

В случае устранения недостатков товара гарантийный срок на него продлевается на период, в течение которого товар не использовался. Указанный период исчисляется со дня обращения потребителя с требованием об устранении недостатков товара до дня выдачи его по окончании ремонта.

Гарантийные обязательства распространяются только на неисправности, выявленные в течение гарантийного срока и обусловленные производственными или конструктивными факторами.

Расширенная гарантия

Гарантийный срок может быть продлен до 36 месяцев при условии безусловного бытового применения. Расширенная гарантия предоставляется только при условии, если владелец регистрирует инструмент на сайте компании «МИР ИНСТРУМЕНТА» www.instrument.ru в разделе «Сервис» в течение 4 недель с момента приобретения.

Подтверждением участия в программе расширенной гарантии конкретного инструмента и корректной регистрации инструмента является регистрационный сертификат, который следует распечатать на принтере во время регистрации. Регистрация возможна только после подтверждения покупателем согласия на сохранение личных данных, запрашиваемых в процессе регистрации.

Гарантия не распространяется в следующих случаях:

- Если детали были подвержены рабочему и другим видам естественного износа, а также при неисправности инструмента, вызванной данными видами износа.
- Неисправности инструмента, вызванные несоблюдением инструкций по эксплуатации или произошедшие в результате использования инструмента не по назначению, во время использования при неблагоприятных условиях окружающей среды, ненадлежащих производственных условиях, вследствие перегрузок или недостаточного, ненадлежащего технического обслуживания или ухода.
- Использование изделия в условиях высокой интенсивности работ и сверхтяжелых нагрузок. К безусловным признакам перегрузки изделия относятся, помимо прочего, появление цветов побежалости, деформация или оплавление деталей и узлов изделия, потемнение или облупливание изоляции проводов под воздействием высокой температуры.
- Механические повреждения (трещины, сколы и т.д.) и повреждения, вызванные воздействием агрессивных сред, высокой влажности и высоких температур, попаданием инородных предметов в вентиляционные отверстия электроинструмента, а также повреждения, наступившие вследствие коррозии металлических частей и неправильного хранения.
- Естественный износ принадлежностей, быстроизнашивающихся частей и расходных материалов, таких как приводные ремни, аккумуляторные батареи, стволы, направляющие ролики, защитные кожухи, цанги, патроны, подошвы, пыльные цепи, пыльные шины, звездочки, шины, угловые щетки, ножи, пилки, абразивы, сверла, буры, лески для триммера и т.п.
- Вскрытие, ремонт или модификация инструмента вне уполномоченного сервисного центра.
- Стихийное бедствие.
- Неблагоприятные атмосферные и иные внешние воздействия на изделие, такие как дождь, снег, повышенная влажность, нагрев, агрессивные среды.
- Использование принадлежностей, расходных материалов и запасных частей, ГСМ, не рекомендованных производителем.

Средний срок службы изделия — 5 лет.

Устранение неисправностей, признанных как гарантийный случай, осуществляется на выбор компании посредством ремонта или заменой неисправного инструмента на новый (возможно, на модель следующего поколения). Замененные инструменты и детали переходят в собственность компании.

Гарантийные претензии принимаются в течение гарантийного срока. Для этого необходимо предъявить или отправить неисправный инструмент в указанный в документации (на сайте ipsremont.ru) сервисный центр, приложив заполненный гарантийный талон, подтверждающий дату покупки товара и его наименование. В случае действия расширенной 36-месячной гарантии на основании упомянутой выше регистрации, к инструменту следует приложить и регистрационный сертификат расширенной гарантии. Инструмент, отправленный дилеру или в сервисный центр в частично или полностью разобранном виде, под действие гарантии не подпадает. Все риски по пересылке инструмента дилеру или в сервисный центр несет владелец инструмента.

Другие претензии, кроме упомянутого права на бесплатное устранение недостатков инструмента, под действие гарантии не подпадают. После гарантийного ремонта на условиях расширенной гарантии, срок расширенной гарантии инструмента не продлевается и не возобновляется.

С уважением, компания ООО «МИР ИНСТРУМЕНТА»

Изделие проверялось в моем присутствии, исправно, укомплектовано, внешний вид без повреждений. Всю необходимую для пользования данным изделием информацию и руководство от продавца получил, с условиями гарантии ознакомлен и согласен, правильность заполнения гарантийного талона проверил.

_____ Подпись покупателя

Адреса и телефоны сервисных центров, обслуживающих продукцию компании ООО «МИР ИНСТРУМЕНТА», вы можете найти на сайте www.ipsremont.ru или уточнить в наших филиалах. Адреса и телефоны филиалов указаны на официальном сайте компании ООО «МИР ИНСТРУМЕНТА» www.instrument.ru.

Заполняется сервисным центром

Сервисный наряд № Дата поступления Дата выдачи Наименование сервиса Исполнитель Ф.И.О.

Печать сервисного центра и подпись ответственного лица

МП

Заполняется продавцом

Наименование изделия Серийный номер Дата продажи

МП

Печать торговой организации

Заполняется сервисным центром

Сервисный наряд № Дата поступления Дата выдачи Наименование сервиса Исполнитель Ф.И.О.

Печать сервисного центра и подпись ответственного лица

МП

Заполняется продавцом

Наименование изделия Серийный номер Дата продажи

МП

Печать торговой организации

Заполняется сервисным центром

Сервисный наряд № Дата поступления Дата выдачи Наименование сервиса Исполнитель Ф.И.О.

Печать сервисного центра и подпись ответственного лица

МП

Заполняется продавцом

Наименование изделия Серийный номер Дата продажи

МП

Печать торговой организации

Заполняется сервисным центром

Сервисный наряд №

Дата поступления

Дата выдачи

Наименование сервиса

Исполнитель Ф.И.О.

Контактная информация пользователя

Ф.И.О.:

Адрес:

Телефон:

Подпись покупателя _____ МП



Horizontal lines for additional notes or information.



Заполняется сервисным центром

Сервисный наряд №

Дата поступления

Дата выдачи

Наименование сервиса

Исполнитель Ф.И.О.

Контактная информация пользователя

Ф.И.О.:

Адрес:

Телефон:

Подпись покупателя _____ МП



Horizontal lines for additional notes or information.



Заполняется сервисным центром

Сервисный наряд №

Дата поступления

Дата выдачи

Наименование сервиса

Исполнитель Ф.И.О.

Контактная информация пользователя

Ф.И.О.:

Адрес:

Телефон:

Подпись покупателя _____ МП



Horizontal lines for additional notes or information.