

PATRIOT

ИНСТРУКЦИЯ ПО ЭКСПЛУАТАЦИИ

ВИБРАЦИОННЫЕ НАСОСЫ

| VP 10 | VP 10A | VP 10B | VP 16A |

| VP 16B | VP 24A | VP 24B | VP 40A | VP 40B | VP 110B | VP 224B | VP 440B |

ВВЕДЕНИЕ	4
ОБЩИЕ СВЕДЕНИЯ	5
ИНСТРУКЦИЯ ПО ТЕХНИКЕ БЕЗОПАСНОСТИ	6
ТЕХНИЧЕСКИЕ ХАРАКТЕРИСТИКИ	7
УСТРОЙСТВО И ВВОД В ЭКСПЛУАТАЦИЮ	9
ТЕХНИЧЕСКОЕ ОБСЛУЖИВАНИЕ	11
СРОК СЛУЖБЫ, УСЛОВИЯ ХРАНЕНИЯ, ТРАНСПОРТИРОВКИ И УТИЛИЗАЦИИ	12
ВОЗМОЖНЫЕ НЕИСПРАВНОСТИ И МЕТОДЫ ИХ УСТРАНЕНИЯ	13
КОМПЛЕКТАЦИЯ	14
РАСШИФРОВКА СЕРИЙНОГО НОМЕРА	14
ГАРАНТИЙНЫЙ ТАЛОН	15
ГАРАНТИЙНЫЕ ОБЯЗАТЕЛЬСТВА	16
АДРЕСА СЕРВИСНЫХ ЦЕНТРОВ	17

Уважаемые покупатели! Благодарим Вас за приобретение продукции торговой марки Patriot.

Данная Инструкция содержит необходимую информацию, касающуюся монтажа, работы и технического обслуживания вибрационных насосов. Внимательно ознакомьтесь с Инструкцией перед началом эксплуатации и сохраните её для дальнейшего использования.

Перед покупкой убедитесь, что в гарантийном талоне указана модель изделия, серийный номер, поставлен штамп магазина, дата продажи и подпись продавца.

К сведению торговых организаций

При совершении купли – продажи, лицо, осуществляющее торговлю, проверяет в присутствии покупателя внешний вид товара, его комплектность и работоспособность. Производит отметку в гарантийном талоне, прикладывает товарный чек, представляет информацию об организациях, выполняющих монтаж и пусконаладочные работы, адреса сервисных центров. Для проверки разрешается включение вибрационного насоса без воды в сеть на время не более 10 секунд. Особые условия реализации не предусмотрены.

Вибрационный насос соответствует требованиям технического регламента таможенного союза

ТР ТС 004/2011 «О безопасности низковольтного оборудования»;

ТР ТС 020/2011 «Электромагнитная совместимость технических средств».

Сертификат соответствия: ЕАЭС КГ 417КЦА.ОСП.025.CN.02.05217.

Выдан: ООО "Международный центр подтверждения соответствия", 720040, Кыргызская Республика, город Бишкек, улица Раззакова, дом 32, этаж 3, кабинет 306. Действует с 18.11.2021 по 17.11.2026 г.

ОБЩИЕ СВЕДЕНИЯ

Вибрационные насосы PATRIOT предназначены для перекачки пресной воды из любых водоемов и дальнейшим использованием ее для полива индивидуальных садово-огородных участков и для других хозяйственных нужд. Насос способен перекачивать воду на большие расстояния (*свыше 100 м*), т.е. подавать воду из водоемов, расположенных на значительном расстоянии от мест использования воды.

Насос во время работы должен быть полностью погруженным в воду для обеспечения теплоотвода и не соприкасаться со стенками и дном колодца или скважины. Время непрерывной работы насоса не должно превышать двух часов с последующим отключением на 15-20 мин. Уровень воды над насосом должен быть не менее 5-10 см.

Максимальный уровень погружения не должен превышать 5 м от уровня воды. Вода не должна содержать агрессивных и механических примесей. Массовая доля механических примесей не более 0,01 %.

На всех моделях установлен датчик термозащиты.

Вибрационные насосы PATRIOT не подходит для непрерывной работы (*например, промышленное применение, непрерывная перекачка*). Нельзя перекачивать агрессивные, легко воспламеняющиеся или взрывчатые жидкости (например, бензин, нефть, нитрорастворители), морскую воду, а также жидкие пищевые продукты. Температура перекачиваемой жидкости не должна превышать +40°C, напряжение электрической сети переменного тока 220-230 В и частоте 50 Гц.

ИНСТРУКЦИЯ ПО ТЕХНИКЕ БЕЗОПАСНОСТИ



ВНИМАНИЕ! Вибрационные насосы являются оборудованием повышенной опасности. Пользуясь ими, не подвергайте себя опасности поражения током, получения травмы или возникновения пожара. Следует **СТРОГО** соблюдать основные правила техники безопасности. Прочитайте Инструкцию до того, как приступите к работе с насосом, и следуйте этим правилам.

1. Перед включением проверьте, соответствует ли напряжение питания насоса сетевому напряжению, проверьте исправность кабеля, штепсельной вилки и розетки, в случае неисправности этих частей дальнейшая эксплуатация запрещается.
2. Насос должен быть запитан через автоматическое устройство защитного отключения, с током утечки не более 30 мА.
3. Никогда не используйте кабель для переноски или подвеса насоса, а так же не тяните за кабель для отключения из розетки.
4. Держите кабель вдали от источников высокой температуры, масляных жидкостей, острых граней или движущихся частей.
5. В случае повреждения кабеля необходимо срочно прекратить эксплуатацию насоса. Поврежденный кабель увеличивает риск поражения электрическим током.
6. При использовании насоса на удаленном расстоянии подключайте электрические удлинители с необходимым для общей потребляемой мощности сечением провода и проверяйте надежность контакта штепсельной вилки с розеткой.



ЗАПРЕЩАЕТСЯ:

- Обслуживание и ремонт насоса, включенного в сеть;
- Эксплуатация насоса при повышенном напряжении;
- Полностью перекрывать подачу воды во время работы насоса;
- Оставлять без присмотра работающий насос;
- Включать насос в сеть при повреждениях его корпуса, кабеля питания или штепсельной вилки;
- Разбирать насос с целью устранения неисправностей;
- Отрезать штепсельную вилку и удлинять питающий кабель наращиванием;
- Использовать удлинитель, если место соединения штепсельной вилки питающего кабеля и розетки удлинителя находится в скважине или колодце;
- Перекачивать насосом воду с грязью, мелкими камнями, мусором или с примесями нефтепродуктов;
- Перемещать электронасос в скважине или колодце во время его работы и допускать соприкосновения с дном или стенками. Обязательно отключайте электронасос от сети электропитания и только затем перемещайте его.
- Запрещается перекачивать насосом воду с грязью, мелкими камнями, мусором и с примесями нефтепродуктов.

ТЕХНИЧЕСКИЕ ХАРАКТЕРИСТИКИ

Модель	VP 10A	VP 16A	VP 24A	VP 40A	VP 10	VP 10B / VP 110B	VP 16B	VP 24B / VP 224B	VP 40B / VP 440B
Забор воды	Нижний				Верхний				
Мощность, Вт	300								
Напряжение в сети	220(230)В~50Гц								
Производительность, л/мин	18								
Макс. высота подъема, м	70								
Макс. глубина погружения, м	7								
Рабочая глубина погружения, м	5								
Длина кабеля, м	8	16	24	40	8	8	16	24	40
Внешний диаметр, мм	98								
Диаметр выводного патрубка, дюйма	¾								
Класс защиты	IP 68								
Диапазон рабочих температур, °С	от +1 до +40								

PATRIOT

УСТРОЙСТВО И ВВОД В ЭКСПЛУАТАЦИЮ

УСТРОЙСТВО И ВВОД В ЭКСПЛУАТАЦИЮ (Рис. 1, 2)

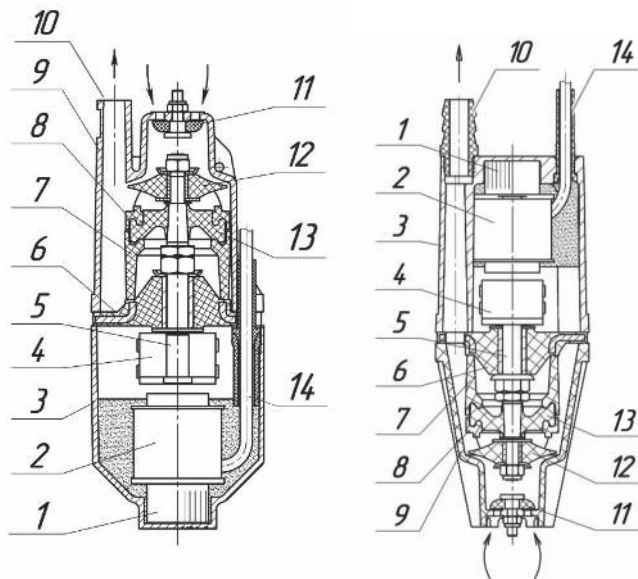


Рис. 1
Верхний забор воды

Рис. 2
Нижний забор воды

Электропривод состоит из сердечника (1), двух катушек (2) и шнура питания (14), залитым в корпусе (3) эпоксидным компаундом. Вибратор состоит из амортизатора (6), муфты (7), диафрагмы (13), упора (8) и штока (5), с запрессованным якорем (4), и поршнем (12). Амортизатор и диафрагма, установленные на некотором расстоянии друг от друга, придают направление штоку, а также обеспечивают герметичность насоса и исключают доступ воды в полость электропривода. Корпус насоса (9) представляет собой колпак, в верхней части которого отформован стакан с отверстиями для входа воды и патрубков для выхода воды из насоса.

Клапан (11), прикрывающий входные отверстия, обеспечивает свободный вход и выход воды из насоса при отсутствии давления. Принцип работы насоса основан на использовании переменной силы тока, превращенной посредством упругого амортизатора в механические колебания якоря и поршня. Поршень, вибрируя, создает гидравлический удар в стакане. Одновременно клапан закрывает входные отверстия, и вода вытесняется в напорный патрубок (10).



ВНИМАНИЕ! Внешний вид и устройство насоса могут отличаться от представленных в инструкции.

Схема установки насоса в колодце или скважине (Рис. 3)

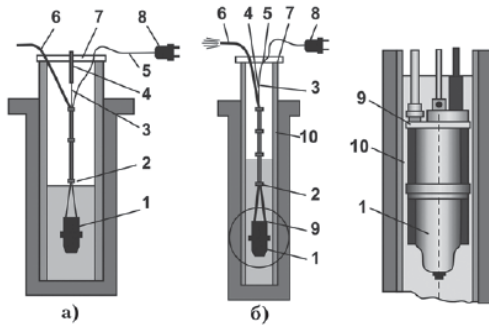


Рис. 3

а) Установка в колодце

1. Насос;
2. Связка;
3. Нейлоновый трос;
4. Пружинящая подвеска;
5. Кабель питания;
6. Шланг;
7. Перекладина;
8. Штепсельная вилка.

б) Установка в скважине

1. Насос;
2. Связка;
3. Нейлоновый трос;
4. Пружинящая подвеска;
5. Кабель питания;
6. Шланг;
7. Перекладина;
8. Штепсельная вилка;
9. Защитное резиновое кольцо;
10. Скважина.

Для перекачки воды из скважины рекомендуется изготовить защитное резиновое кольцо из листовой резины толщиной 10-16 мм. Установив кольцо на насос, вы исключите возможность соударения корпуса о стены скважины.

Наденьте один конец шланга на выводной патрубок насоса и зажмите хомутом. Для облегчения надевания конец шланга можно размягнуть в горячей воде. Прикрепить к насосу (обязательно за две проушины модели с верхним забором воды) капроновый трос. Узел, закрепляющий трос, во избежание засасывания его в насос расположить не ближе 10 см от входных отверстий насоса. Кончики троса оплавить. Для наращивания троса следует использовать аналогичный трос. Допускается использовать стальной трос, соединяя его только через капроновый трос длиной не менее 5 м, или прочный резиновый эластичный жгут, длиной не менее 1 м, прикрепленный к насосу. Крепление стального троса непосредственно к проушинам насоса запрещено, так как приводит к их разрушению. При установке насоса в неглубоких колодцах с длиной троса менее 5 м крепление троса к перекладине необходимо производить через пружинящую подвеску, т.к. насос должен свободно вибрировать. Для пружинящей подвески могут быть применены резиновые полосы из мягкой резины, свободно выдерживающие вес работающего насоса, шнура питания и шланга с водой.

Включать и выключать насос следует только полностью погруженным в воду.

Скрепите шланг и подвеску вместе липкой изоляционной лентой через промежуток в 1-2 м. Первую связку сделать на расстоянии

20-30 см от заборной части насоса. Закрепите подвеску насоса на перекладине. Насос не должен касаться стенок и дна колодца или скважины. Его следует подвесить полностью погруженным в воду, но не менее 30-40 см от дна. Максимальная рабочая глубина погружения насоса от уровня воды - 5 м.

Для откачки из скважин шланг и подвеску тщательно расправьте и скрепите, как показано на рисунке. Присоединять насос к стальным трубам следует только через мягкий шланг, а в зимнее время через резиновый шланг. При этом шланг должен быть не менее 2 м.

При отключении насоса, установленного в колодце или скважине с расстоянием до зеркала воды не более 5 м, вода из шланга сливается самотеком. На большей глубине клапан насоса под давлением столба воды перекрывает водозаборные отверстия на корпусе насоса и слив воды не происходит, вследствие чего в зимнее время возможно замерзание воды в шланге. Если нет возможности утеплить шланг, то для слива воды в зимнее время необходимо сделать отверстие диаметром 1,5 - 2 мм в шланге у выхода из насоса.

При перекачке воды из неглубоких открытых водоемов или при аварийной откачке воды из затопленных помещений допускается при работе под надзором положить насос на дно. При этом насос по всей длине необходимо обернуть листом резины толщиной 1-3 мм.

Насос не требует смазки и заливки водой, включается в работу непосредственно после погружения в воду. Ни ка кого до полного обслуживания производить не требуется.

Включать и выключать насос следует посредством штепсельной вилки. Его нормальная работа и долговечность в значительной

мере зависит от величины напряжения в электросети. Повышение напряжения выше допустимого сопровождается резкими металлическими соударениями в магнитной системе насоса, приводящими к преждевременному износу и как следствие поломки. В случае работы насоса с соударениями следует отключить его и принять меры к снижению напряжения электросети.

При работе не рекомендуется повышать напор пережатием шланга или установкой на шланг насадок с пропускной способностью менее номинальной производительности насоса. Работа насоса при напоре свыше номинального приводит к повышению давления на резиновые детали. Насос начинает работать с соударениями. При этом следует немедленно принять меры к снижению напора.

ТЕХНИЧЕСКОЕ ОБСЛУЖИВАНИЕ



ВНИМАНИЕ! Перед тем, как приступить к выполнению работ по обслуживанию насоса, необходимо обязательно отключить напряжение питания и исключить любую возможность его случайного включения во время проведения техобслуживания.

Общее обслуживание

Техническое обслуживание включает в себя внешний осмотр насоса для выявления возможных причин выхода его из строя.

Через 1-2 часа его первой работы необходимо проверить затяжку стяжных болтов и при необходимости затянуть их.

Последующую проверку производить через каждые 100 часов наработки, но не реже одного раза в три месяца.

На насосе, работающем в скважине, при наличии следов стирания на корпусе следует поправить защитное кольцо. При необходимости установить дополнительные кольца, вырезав их из резины. Наличие следов трения на корпусе под кабелем питания указывает на чрезмерное натяжение кабеля питания при установке насоса, что может привести к обрыву токоведущих жил. При последующей установке следует исключать натяжение кабеля питания.

При каждом подъеме насоса необходимо проверять состояние затяжки гайки около водозаборных отверстий на корпусе насоса. Гайка должна быть плотно затянута. Люфт в затяжке не допускается. Для моделей с гайкой.

Если засорились водозаборные отверстия, то их можно прочистить неострым инструментом, чтобы избежать повреждения резинового клапана.

СРОК СЛУЖБЫ, УСЛОВИЯ ХРАНЕНИЯ, ТРАНСПОРТИРОВКИ И УТИЛИЗАЦИИ

Срок службы и условия утилизации

При выполнении всех требований настоящей инструкции срок службы насоса составляет 5 лет. По окончании срока службы не выбрасывайте технику в бытовые отходы! Отслуживший инструмент утилизируется в соответствии с Вашими региональными нормативными актами по утилизации техники и оборудования.

Условия хранения

Допускается длительно хранить насос, не используя, полностью погруженным в воду. Например, оставлять не работающим в скважине или колодце в зимний период при условии непромерзания водоносного слоя.

При демонтаже насоса его следует промыть и просушить. Хранить насос в сухом помещении вдали от отопительных приборов, исключив попадание прямых солнечных лучей при от +1°C до +40°C.

Условия транспортировки

Транспортировка насоса, упакованной в тару, осуществляется крытым транспортом любого вида, обеспечивающим сохранность оборудования, в соответствии с правилами перевозки грузов, действующими на транспорте данного вида.

При транспортировке должна быть исключена возможность перемещения насосов внутри транспортных средств. Не допускается попадание влаги и атмосферных осадков на упаковку насоса.

Критерии предельных состояний насосных станций

- Необходимо следить за состоянием электрического кабеля и штепсельной вилки;
- При уменьшении производительности и/или давления ниже номинального на 10% необходимо заменить клапан и или поршень.

Перечень критических отказов и возможные ошибочные действия персонала

Критические отказы	Ошибочные действия персонала
Насос не работает	Не произведено подключение к электросети
	Неверно установлена защита от холостого хода
После повторного запуска нет подачи воды	Не установлен обратный клапан на всасывающей магистрали
Насос работает не отключаясь	Неверно отрегулировано реле давления

ВОЗМОЖНЫЕ НЕИСПРАВНОСТИ И МЕТОДЫ ИХ УСТРАНЕНИЯ

Неисправность	Причина	Устранение неисправности
1. Подача воды снизилась, резко возросло гудение электронасоса.	– Износился резиновый поршень.	– Требуется замена. Обратитесь в сервисный центр.
2. Подача воды снизилась, гудение электронасоса нормальное.	– Износился резиновый клапан.	– Требуется замена. Обратитесь в сервисный центр.
3. Насос включается, срабатывает защита электросети	– Замыкание в насосе. – Обрыв или замыкание кабеля питания.	– Обратитесь в сервисный центр.

PATRIOT

КОМПЛЕКТАЦИЯ / РАСШИФРОВКА СЕРИЙНОГО НОМЕРА

КОМПЛЕКТАЦИЯ

ВИБРАЦИОННЫЙ НАСОС

ИНСТРУКЦИЯ С ГАРАНТИЙНЫМ ТАЛОНОМ

1 ШТ.

1 ШТ.

РАСШИФРОВКА СЕРИЙНОГО НОМЕРА

/ 2023 / 02 / 12345678 / 00001 /

—
2023 – год производства

—
02 – месяц производства

—
12345678 – индекс модели

—
00001 – индекс товара