



## Бетоносмеситель

### Инструкция по эксплуатации

**Модель № : CM125/CM140/CM160/CM180  
CM200/BM120/BM140/BM160/BM180/BM200**

Номер модели и серийный номер вы так же найдете на наклейке на корпусе. Сохраните их для дальнейшего обслуживания.

**Внимательно** изучите данную инструкцию перед эксплуатацией бетоносмесителя

# СОДЕРЖАНИЕ

Основные параметры	1
Технические характеристики	1
Область применения	1
Комплект поставки	2
Общие правила безопасности	2
Устройство бетоносмесителя	4
Эксплуатация	4
Сборка	4
Загрузка бетоносмесителя	7
Разгрузка бетоносмесителя	7
Чистка барабана	7
Наклон барабана	8
Обслуживание	9
Гарантийные условия	9

## Дорогой покупатель.

Выражаем Вам признательность за выбор и приобретение изделия, отличающегося высокой надежностью и эффективностью в работе. Мы уверены, что наше изделие будет надежно служить Вам в течение многих лет.

Пожалуйста, обратите Ваше внимание на то, что эффективная и безопасная работа, также надлежащее техническое обслуживание возможно только после внимательного изучения Вами данного руководства пользователя.

При покупке рекомендуем Вам проверить комплектность поставки и отсутствие возможных повреждений, возникших при транспортировке или хранении на складе продавца. При этом изображенные, описанные или рекомендованные в данном руководстве принадлежности не в обязательном порядке могут входить в комплект поставки. Проверьте также наличие гарантийного талона, дающего право на бесплатное устранение заводских дефектов в период гарантийного срока. На талоне должна присутствовать дата продажи, штамп магазина и разборчивая подпись продавца.

# ОСНОВНЫЕ ПАРАМЕТРЫ

## Технические характеристики

Модель	CM125	CM140	CM160
Мощность	550Вт	550Вт	650Вт
Скорость вращения	28-30 об/мин		
Емкость барабана	125 л	140 л	160 л
Толщина стенок	1,2-1,5мм	1,2-1,8 мм	
Длина	740 мм	800мм	840 мм
Ширина	580 мм	680мм	720 мм
Высота	420 мм		
Вес нетто	43,5 кг	49,6 кг	52,2 кг

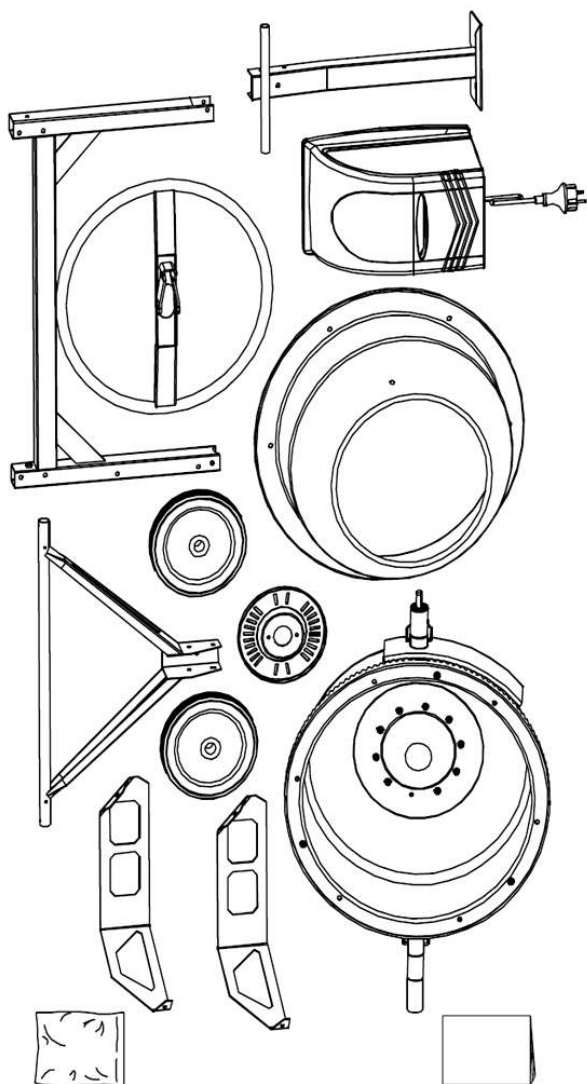
Модель	CM180	CM200
Мощность	650Вт	800Вт
Скорость вращения	28-30 об/мин	
Емкость барабана	180 л	200 л
Толщина стенок	1,2-1,8 мм	
Длина	840 мм	
Ширина	720 мм	
Высота	435 мм	475 мм
Вес нетто	53,8 кг	56,3 кг

## Область применения

Бетоносмеситель (далее в тексте так же могут быть использованы технические названия – прибор, изделие, инструмент) предназначен для приготовления строительного раствора, бетонных смесей, известкового раствора и штукатурки с крупностью заполнителя до 40 мм. Так же могут быть использованы для перемешивания различных сухих материалов (при условии соблюдения допустимой массы и объема), таких как кормовые смеси, удобрения и т.п., в различных с/х мероприятиях и строительных работах.



Бетоносмеситель НЕ предназначен для профессионального использования!



1. Корпус с электродвигателем – 1 шт.
2. Барабан нижний – 1 шт.
3. Барабан верхний – 1 шт.
4. Стойка рамы – 3 шт.
5. Лопасты – 2 шт.
6. Наклонное колесо – 1 шт.
7. Диск-фиксатор угла наклона – 1 шт.
8. Колесо транспортировочное – 2 шт.
9. Комплект крепежей (винт/шайба/гайка) - 1 шт.

## ОБЩИЕ ПРАВИЛА БЕЗОПАСНОСТИ

- Прочтите, пожалуйста, внимательно правила безопасности и следуйте изложенным в них указаниям. Не соблюдение приведенных ниже правил может привести к серьезным травмам, полученным в результате механического воздействия инструмента, поражения электрическим током или пожарам.
- В целях безопасности дети моложе 18 лет, а также люди, не ознакомившиеся с данными правилами, не должны пользоваться инструментом.
- Используйте изделие только по его прямому назначению, указанному в руководстве пользователя.
- Если Вы не имеете навыков в работе с изделием, настоятельно рекомендуется предварительно проконсультироваться у специалиста или опытного пользователя.
- Изделие не предназначено для использования лицами (включая детей) с пониженными физическими, чувственными или умственными способностями или при отсутствии у них опыта или знаний, если они не находятся под контролем или не проинструктированы об использовании прибора лицом, ответственным за их безопасность.
- Дети должны находиться под контролем для недопущения игры с инструментом
- Прочитайте инструкцию по применению бетономесителя. Ознакомьтесь с функциональными возможностями и потенциальными рисками. Изучите операционную систему управления перед началом работы. К эксплуатации и обслуживанию бетономесителя допускаются лица, ознакомленные с ее устройством и правилами эксплуатации. При работе с инструментом необходимо выполнять вышеуказанные правила и соблюдать «Правила пожарной безопасности».
- **Визуальный контроль.** Каждый раз перед использованием инструмента производите его наружный осмотр на предмет отсутствия повреждений, надежности крепления узлов и деталей, целостности шнура питания. Неисправный прибор использоваться не должен!
- **Избегайте опасных условий.** Убедитесь в безопасности рабочего места: оно должно быть чистым и хорошо освещено. Неровная местность может привести к травмам. Проследите, чтобы рабочая обстановка не содержала препятствий к работе,

- таких как грязь, масло, мусор и иные предметы, которые могут привести к падению человека на движущиеся части механизма.
- Использование бетономешалки должно происходить на сухом, ровном, способном вынести вес загруженной бетономешалки, месте. Не перемещайте аппарат во время работы механизма! Бетоносмеситель предназначен для изготовления бетона, известкового раствора и штукатурки. Он НЕ предназначен для перемешивания огнеопасных и взрывчатых веществ! Не работайте на аппарате вблизи испарений краски, растворителей и других огнеопасных веществ.
- **Бережно относитесь к сетевому шнуру.** Никог-да не перемещайте бетономешалку за шнур. Это может привести к его разрыву, и дальней-шим неисправностям системы. Не подвергай-те шнур питания нагреванию, попаданию в масло, и защитите его от острых предметов.
- **Дополнительный провод.** Удлинитель шнура питания не должен превышать 50 метров в длину. Сечение провода должно составлять 1,5 мм<sup>2</sup> на 220В для нормальной подачи электричества. Не выполнение предписанных технических указаний может привести к перегреву мотора и его повреждению. Избегайте не защищенных источников питания. Проверьте возможность исполь-зования перед работой на: сухость, отсутствие острых предметов и возможность переезда шнура бетономешалкой. Размотайте шнур на всю длину перед началом работы.
- Избегайте ударов электричеством. Проверьте изоляцию проводки. Не включайте или не выключайте прибор, находясь на влажной, мокрой земле или поблизости от нее. Не работайте под дождем или на влажной местности. Избегайте прикосновений к заземленным деталям: трубам, радиаторам, эл. цепи и охлаждающей системе. Не прикасайтесь к металлическим деталям во время включения или выключения машины.
- Не допускайте посторонних людей и детей к бетоносмесителю.
- **Соблюдайте устойчивое положение.** Сохраняйте сбалансированное и устойчивое положение во время загрузки или выгрузки бетоносмесителя. Никогда не вставайте на бетоносмеситель ногами. Опасайтесь серьезных травм, вызванных переворачиванием машины или затягиванием одежды в движущиеся детали!
- **Избегайте травм вследствие неожиданных происшествий.** Держите руки на безопасном расстоянии от движущихся деталей механизма. Не помещайте инструменты и избегай-

избегайте попадания любых частей тела в барабан во время выполнения рабочих операций. Во время работы не пытайтесь очистить пространство между рамой и опорой или барабаном и опорой.

- Не превышайте допустимых нагрузок. Соблюдайте технику работы с бетоносмесителем. Не включайте мотор при перегруженном полном барабане. Поломка электродвигателя вследствие перегрузки барабана является исключением из правил гарантийного обслуживания! К безусловным признакам которого относятся: наличие гари, побежалостей, изменение цвета, обугливание ротора и статора.



Дождитесь полной остановки движущихся по инерции частей инструмента после его выключения, не пытайтесь остановить их руками!

- Не используйте бетономешалку не по назначению.
- Не оставляйте бетономешалку без присмотра во время работы механизма.
- **Бетоносмеситель имеет двойную изоляцию.** Это означает, что все внешние металлические части электрически изолированы от токоведущих частей. Это выполнено за счет размещения дополнительной изоляции между электрическими и механическими частями.



Двойная изоляция не заменяет обычных мер предосторожности, необходимых при работе инструментом. Эта изоляционная система служит дополнительной защитой от травм, возникающих в результате возможного повреждения электрической изоляции внутри инструмента.

- **Не перегружайте инструмент,** он работает на-дежно и безопасно только при соблюдении параметров, указанных в его технических характеристиках. Работайте с перерывами, чтобы не допустить перегрева.
- Следите, чтобы вентиляционные отверстия (прорези) в корпусе электродвигателя всегда были открытыми и чистыми.
- **Отключение.** Не открывать мотор при включенном механизме. Отключите бетономешалку при перерывах в работе, транспортировке и чистке.
- **Рабочая форма.** Не надевайте широкую одежду, галстук или украшения (кольца, наручные часы) во избежание попадания их в движущиеся детали механизма.

- Рекомендуется использовать непроводящие ток перчатки обувь. Используйте защитный головной убор (каска, маску) при работе. Надевайте маску или респиратор при работе с пылеобразующими материалами. Всегда носите защитные очки (линзы с диоптриями не считаются защитными и не подходят для работы с бетономешалкой).
- **Будьте начеку.** Запрещено управлять бетоносмесителем под воздействием алкоголя или лекарств, которые могут повлиять на скорость Вашей реакции. Не работайте с бетоносмесителем, когда Вы устали или не имеете возможность контролировать рабочий процесс. Будьте внимательны весь период работы.
- Относитесь к бетоносмесителю внимательно. Каждый раз после работы бетоносмеситель следует очищать от остатков раствора. В противном случае они засохнут внутри барабана. Включите бетоносмеситель, залейте в барабан 10-20 литров чистой воды, добавьте немного гравия. Дайте поработать смесителю около минуты. Выключите и слейте грязную воду и гравий. Прочистите лопасти щеткой.
- **Хранение.** Храните бетоносмеситель в теплом, сухом, не доступном для детей месте.
- По истечению срока службы, инструмент должен быть утилизирован в соответствии с нормами, правилами и способами, действующими в месте утилизации приборов.

1. Колесо наклона барабана
2. Барабан верхний / загрузочное отверстие
3. Кнопка выключателя
4. Кожух электродвигателя
5. Стойка с колесами для перевозки
6. Стойка опорная
7. Барабан нижний
8. Венец зубчатый

## ЭКСПЛУАТАЦИЯ

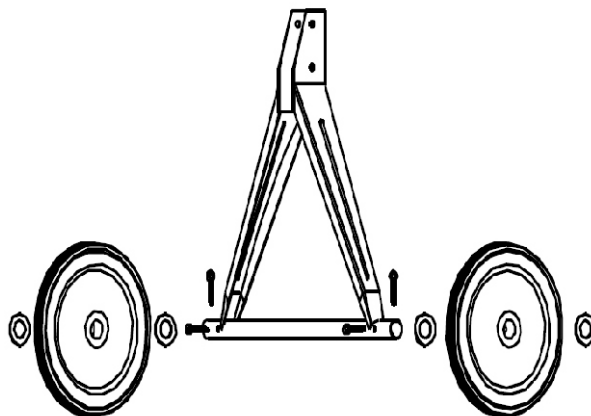
### Сборка



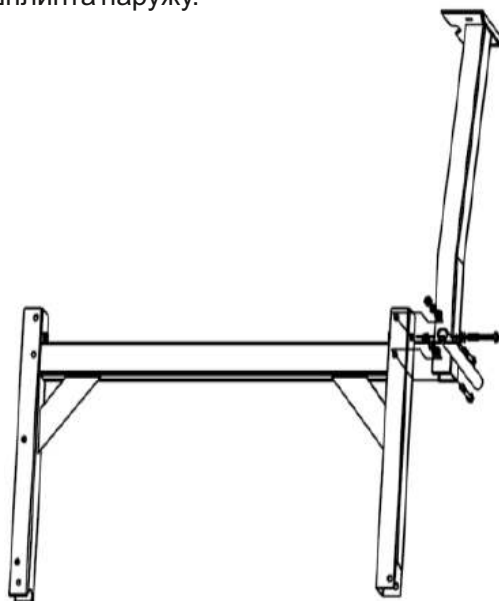
Рекомендуется работать с помощником при сборке бетоносмесителя!

#### 1. Стойка

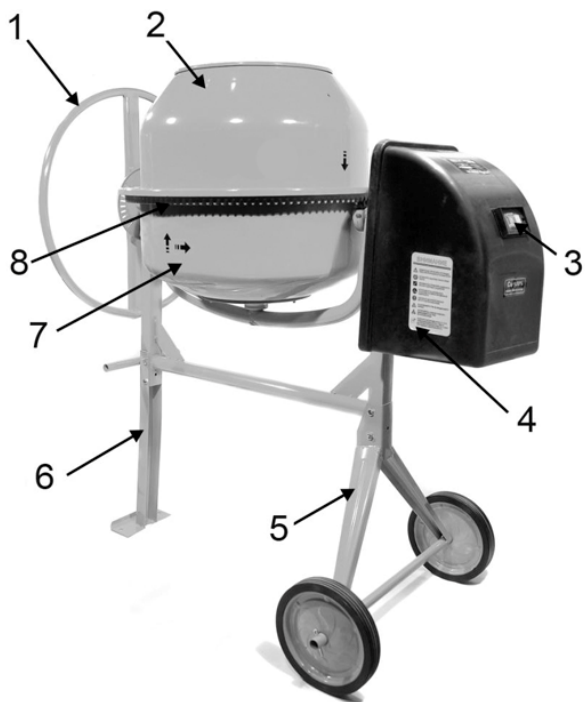
- Наденьте на стойку оси колеса. И зафиксируйте их с помощью стопоров - шплинтов



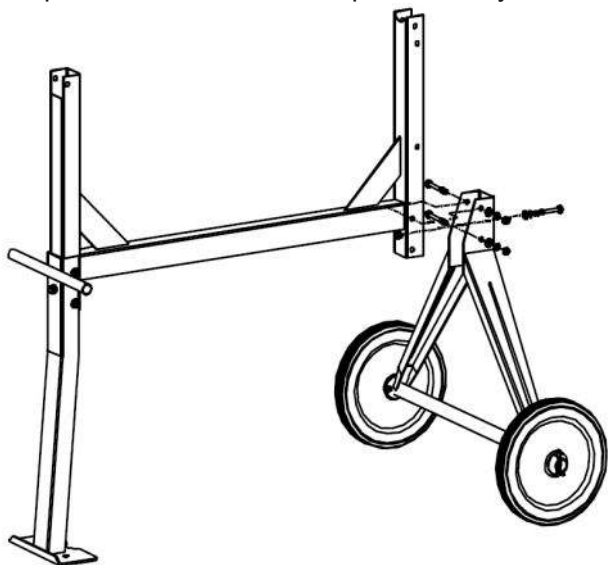
- К несущей раме присоедините дополнительную опору. Вставьте через отверстия с одной стороны два болта, потом плоские шайбы. Установите и загните каждый конец шплинта наружу.



## УСТРОЙСТВО БЕТОНОСМЕСИТЕЛЯ

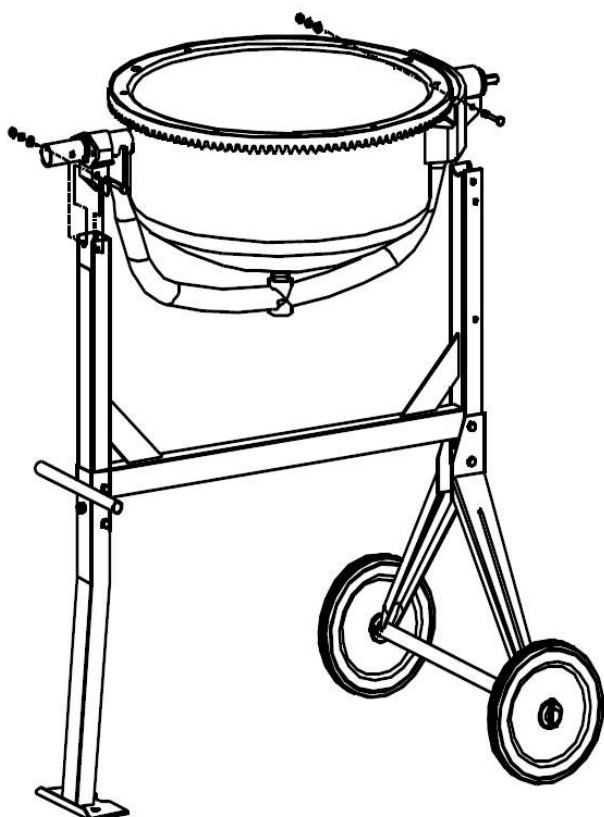


- Затяните винты
- Соедините раму с колесной основой. Удостоверьтесь, что все болты хорошо затянуты.



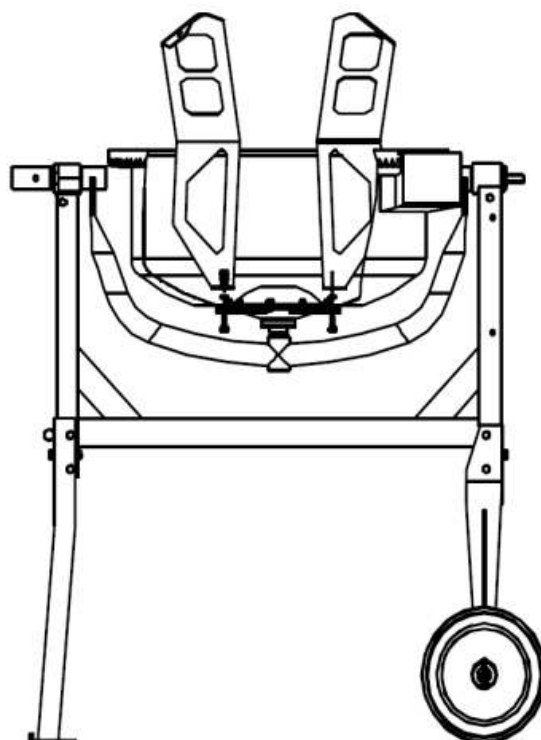
## 2. Нижний барабан

- Поместите кронштейн во втулку несущего вала.
- Осторожно поместите нижний барабан на боковую стойку, так чтобы подшипники попали в соответствующие пазы.
- Выровняйте с каждой стороны отверстия, закрепите гаечным ключом болты, шайбу, стопорную шайбу и гайку. Проверьте надежность крепления.



## 3. Лопасты

- Установите лопасти в нижний барабан бетономешалки, закрепив их с внешней стороны двумя болтами.

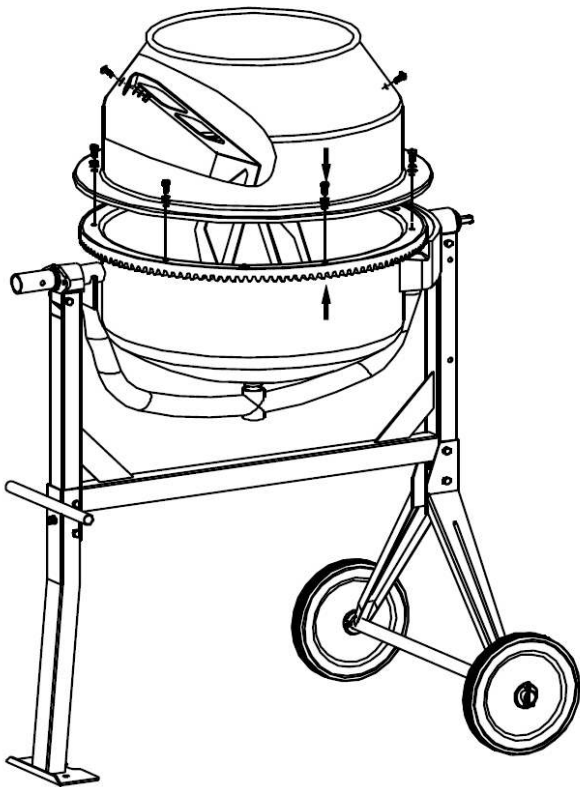


## 4. Верхний барабан

- Поместив верхний барабан на обод нижнего барабана, убедитесь в совпадении пазов и стрелок, и свободном вращении лопастей внутри барабана.
- Закрепите положение верхнего барабана с помощью болта, гровера, шайбы и гайки, продетого в отверстие на ободе.
- Убедитесь в надежности крепления.
- Закрепите лопасти к верхнему барабану, прикрепив их с внешней стороны двумя болтами, продетыми в отверстия в корпусе барабана.
- Между лопастью и барабаном должна быть установлена прокладка, а также шайба, пружинная шайба и гайка.
- Убедитесь в том, что верхняя и нижняя лопасти закреплены.
- Убедитесь в том, что все болты крепко затянуты.



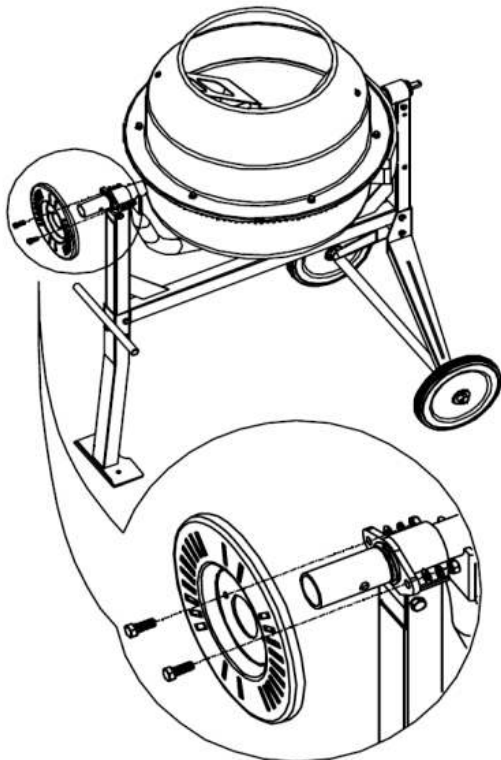
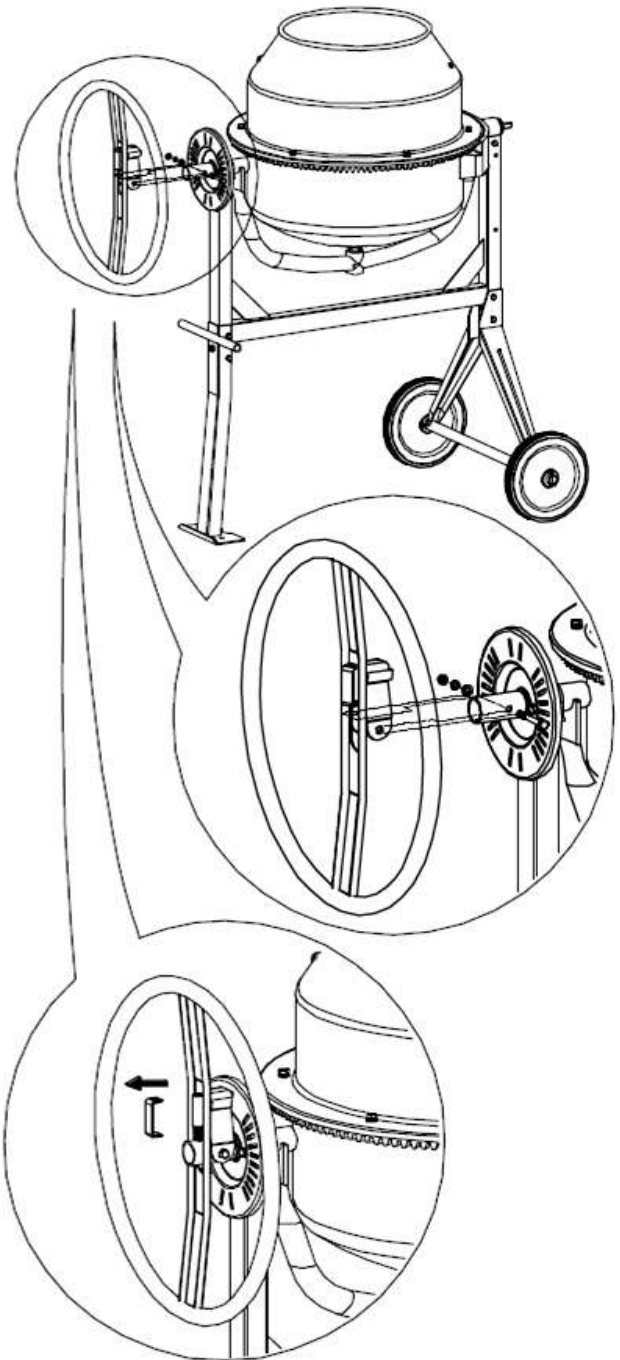
Стрелки на двух барабанах служат для правильной установки верхнего барабана на нижний. Если у Вас появятся проблемы с установкой, поместите верхний барабан на нижний, и вращайте его до тех пор, пока стрелки не выровняются.



- Пружина помещается в ее держатель с помощью U-образной пластины, для более удобной сборки.
- Наденьте колесо на вал большего диаметра, пока отверстия полностью не совпадут. Вставьте болт и плотно затяните.

#### 5. Наклонное колесо

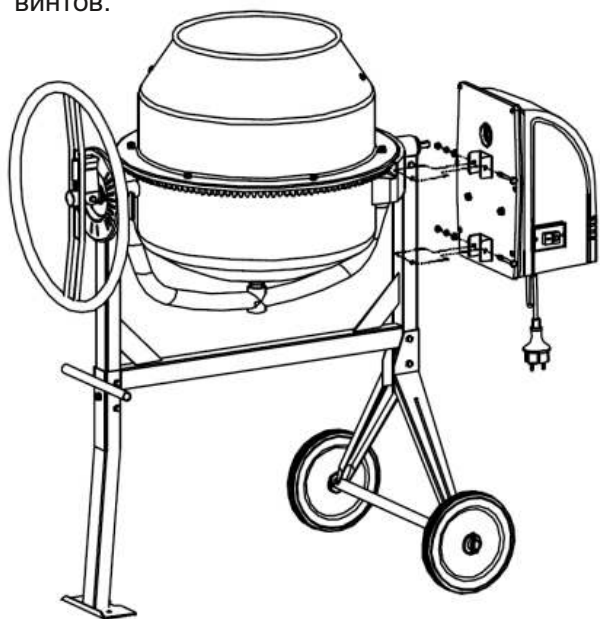
- Установите колесо на место крепления с помощью гаек.
- Наденьте крепящий диск на конец вала с большим диаметром со стороны ножек стойки. Закрепите конструкцию двумя болтами, на каждый болт помещается гровер, шайба и гайка.



#### 6. Трансмиссия

- Трансмиссия бетоносмесителя закрыта защитным кожухом.
- Выровняйте положение пазов на кожухе и стойке, наденьте трансмиссию на шестереночный вал.

- Закрепите блок к раме с помощью четырёх винтов.



### Загрузка бетономешалки



Перед загрузкой включите бетономешалку. Загрузка осуществляется **ТОЛЬКО** при вращающемся барабане.

Не бросайте весь исходный материал сразу в барабан во избежание его прилипания к стенкам барабана. Загружайте барабан постепенно.

Для лучших результатов работы, следует соблюдать следующий порядок загрузки:

1. Добавить необходимое количество гравия в барабан.
2. Добавить необходимое количество цемента в барабан.
3. Добавить необходимое количество песка в барабан.
4. Добавить необходимое количество воды в барабан.

### Для включения бетономешалки:

1. Подключите сетевой шнур бетономешалки к сети питания.
2. Нажмите на зеленую кнопку включения, расположенную сбоку на защитном кожухе электродвигателя.
3. Для отключения – нажмите на красную кнопку.



При использовании удлинителя питания, вначале полностью размотайте кабель удлинителя питания. В первую очередь подключите его к бетономешалке, а затем в сетевую розетку 220В.

### Требования к исходному материалу:

- Исходный заполнитель – песок, должен иметь размер зерен 0,1 – 5 мм.
- Заполнители в виде щебня, гравия и подобных, должны иметь размер зерен 5 – 40 мм.
- Используйте качественные затворители: гипс, цемент. Для улучшения вяжущих материалов, бетонных смесей и строительных растворов допускается применение различных добавок (пемзы, пеногасители и т.п.).
- В качестве затворителя рекомендуется использовать чистую водопроводную воду.



Не перегружайте бетономешалку, не загружайте барабан смесью более 3/4 его объема!

### Разрузка бетономешалки



Не переворачивайте самостоятельно смеситель, для того, чтобы высыпать смесь. Используйте только механизм вращения барабана.



Не выключайте бетономешалку с загруженным барабаном. Выгрузка должна осуществляться **ТОЛЬКО** при вращении барабана.

### Чистка барабана

Тщательно очищайте бетономешалку по окончании работы.

Нужно содержать барабан в чистоте. После работы всегда будет оставаться налипший бетон или известь, на внутренней стенке барабана.

Даже небольшое количество оставшейся массы, затвердев, будет собирать исходный материал и увеличиваться при каждом последующем использовании бетономешалки. Что уменьшит его полезный объем, утяжелит барабан и создаст дополнительную нагрузку на электродвигатель.



Не помещайте руки во вращающийся барабан!

Никогда не бросайте внутрь барабана кирпичи, для того, чтобы выбить эти отложения. Не обивайте барабан снаружи молотком, чтобы сбить налет. Не подвергайте его ударной нагрузке.

Бетон необходимо осторожно соскрести со стенок барабана.

Потом эту смесь вылейте, барабан промойте водой и переверните загрузочным отверстием вниз, для того, чтобы осушить и слить всю влагу из



него.

Никогда не направляйте струю воды на кожух электродвигателя, когда моете смеситель. Протрите кожух влажной тканью.

Начисто и насухо вытирайте внешние части бетоносмесителя.

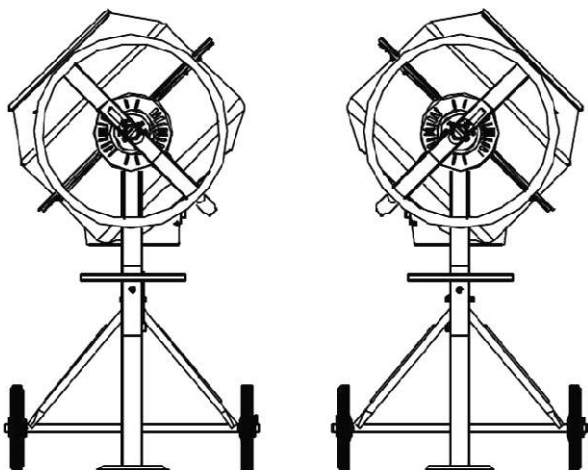
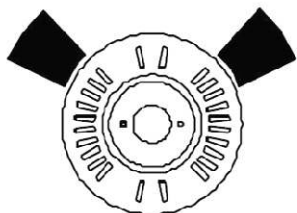


Барaban нужно промывать смесью из гравия и воды несколько минут.

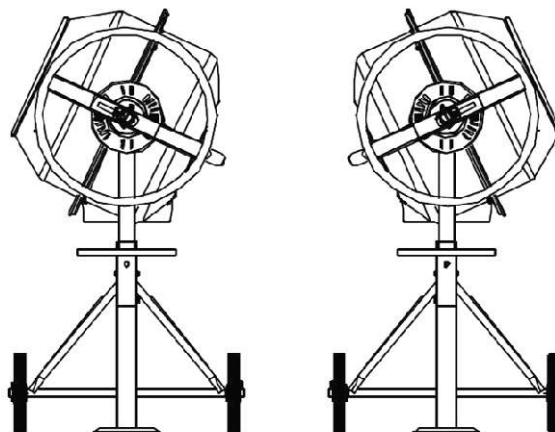
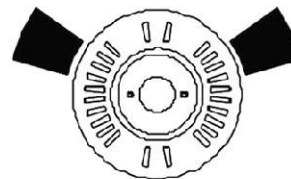
### Наклон барабана

Наклон и позиция барабана фиксируется с помощью колеса на боковой его части. Барабан зажимается в определенном положении посредством специального рычага на колесе. Переворачивать барабан можно, если он зафиксирован с помощью ножной педали. Для того, чтобы поставить барабан в фиксированную позицию, ослабьте педаль и вращайте колесо пока положение не зафиксировается.

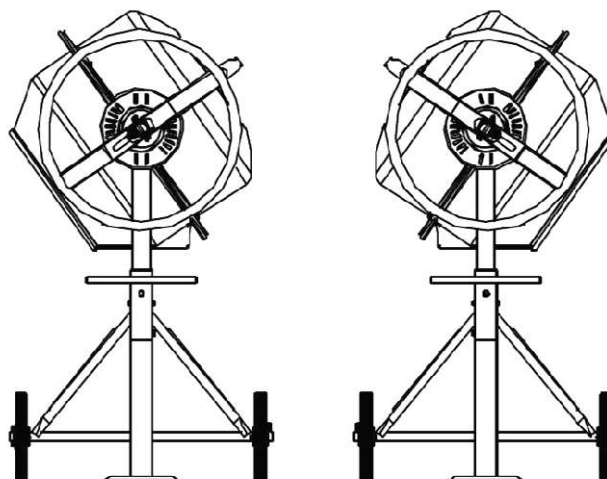
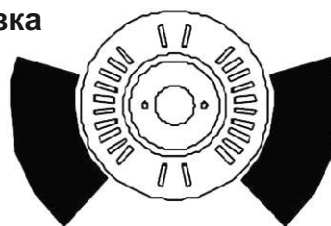
### Для известкового раствора



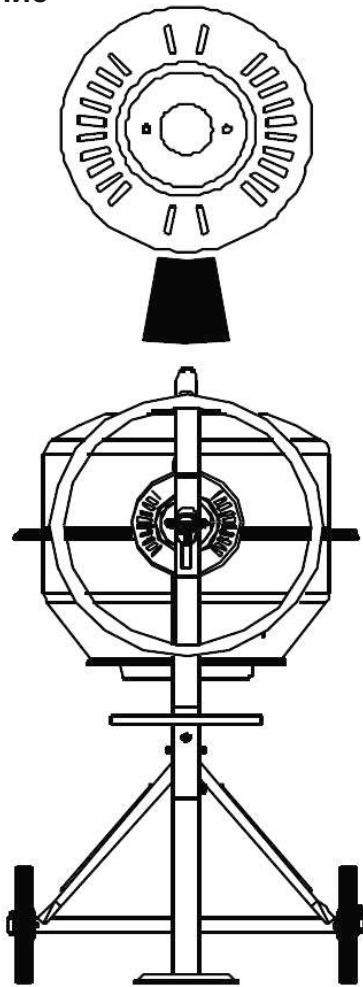
### Для бетона



### Выгрузка



## Хранение



## Обслуживание

Безопасная и долговечная работа бетоносмесителя зависит от его правильной эксплуатации и обслуживания.

Эксплуатация бетоносмесителя должна быть повторно-кратковременной. Т.е. на каждый час работы нужно давать 25% времени на отдых.

Категорически запрещается смазывать пару «шестерня – зубчатый венец барабана» - это приводит к преждевременному износу.



Шестерня, вращающая барабан, является изнашиваемой деталью. Износ шестерни считается механическим повреждением и гарантийному ремонту не подлежит!

Периодически производите смазку зубчатой передачи механизма наклона барабана.

Производите проверку натяжения приводного ремня.

После каждого использования обязательно очищайте барабан от остатка смеси.

Ремонт бетоносмесителя производите только в авторизованном сервисном центре!

## ГАРАНТИЙНЫЕ УСЛОВИЯ

1. Поздравляем Вас с покупкой нашего изделия и выражаем признательность за Ваш выбор.

2. Надежная работа данного изделия в течение всего срока эксплуатации - предмет особой заботы наших сервисных центров. В случае возникновения каких-либо проблем в процессе эксплуатации изделия рекомендуем Вам обращаться только в сервисные центры, адреса и телефоны которых Вы сможете найти в Гарантийном талоне или узнать в магазине.

3. При покупке изделия требуйте проверки его комплектности и исправности в Вашем присутствии, инструкцию по эксплуатации и заполненный Гарантийный талон на русском языке. При отсутствии у Вас правильно заполненного Гарантийного талона мы будем вынуждены отклонить Ваши претензии по качеству данного изделия.

4. Во избежание недоразумений убедительно просим Вас перед началом работы с изделием внимательно ознакомиться с инструкцией по его эксплуатации.

5. Обращаем Ваше внимание на исключительно бытовое назначение данного изделия.

6. Правовой основой настоящих гарантийных условий является действующее Законодательство и, в частности, Закон "О защите прав потребителей".

7. Гарантийный срок на данное изделие составляет 12 месяцев и исчисляется со дня продажи через розничную торговую сеть. В случае устранения недостатков изделия, гарантийный срок продлевается на период, в течение которого оно не использовалось.

8. Срок службы изделия – 5 лет.

9. Наши гарантийные обязательства распространяются только на неисправности, выявленные в течение гарантийного срока и обусловленные производственными факторами.

10. Гарантийные обязательства не распространяются на неисправности изделия, возникшие в результате:

- Несоблюдения пользователем предписаний инструкции по эксплуатации изделия.
- Механического повреждения, вызванного внешним ударным или любым иным воздействием.

- Использования изделия в профессиональных целях и объемах.
- Применения изделия не по назначению.
- Стихийного бедствия.
- Неблагоприятных атмосферных и иных внешних воздействий на изделие, таких как дождь, снег, повышенная влажность, нагрев, агрессивные среды.
- Использования принадлежностей, расходных материалов и запчастей, не рекомендованных или не одобренных производителем.
- Проникновения внутрь изделия посторонних предметов, насекомых, материалов или веществ.
- На принадлежности, запчасти, вышедшие из строя вследствие нормального износа, и расходные материалы, такие как ножи, фильтры, угольные щетки, и т. п.
- На неисправности, возникшие в результате перегрузки, повлекшей выход из строя электродвигателя, выпрямителей, автоматических выключателей или других узлов и деталей. К безусловным признакам перегрузки изделия относятся, помимо прочих: появление цветов побежалости, деформация или оплавление деталей и узлов изделия, потемнение или обугливание изоляции проводов под воздействием высокой температуры.

Изготовитель обязуется в течение гарантийного срока эксплуатации безвозмездно исправлять дефекты продукции или заменять ее, если дефекты не возникли вследствие нарушения покупателем правил пользования продукцией или ее хранения. Гарантийный ремонт инструмента производится изготовителем по предъявлении гарантийного талона, а послегарантийный – в специализированных ремонтных мастерских. Изготовитель не принимает претензии на комплектацию и механические повреждения инструмента после его продажи.

