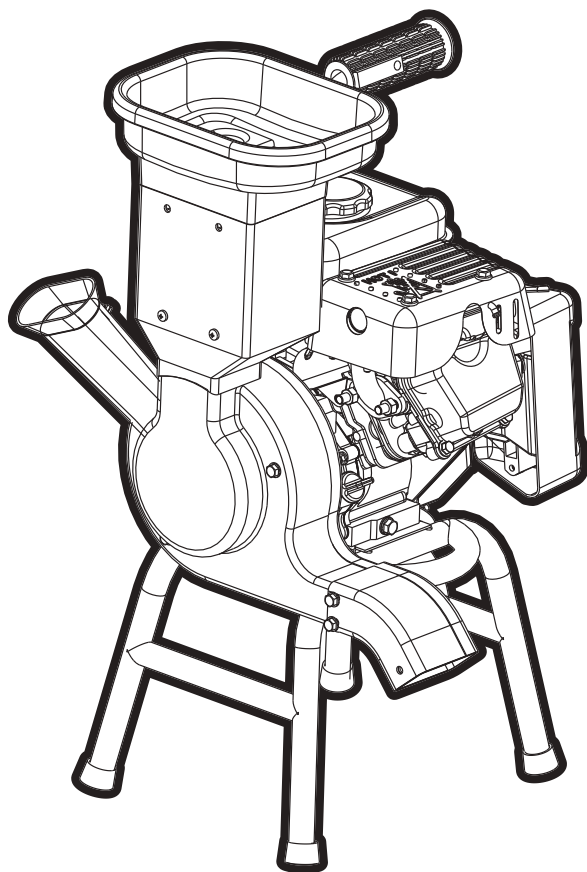


# **С** *CHAMPION*<sup>®</sup>

*Power & force*

**ИЗМЕЛЬЧИТЕЛЬ-ШРЕДЕР С  
БЕНЗИНОВЫМ ДВИГАТЕЛЕМ  
SC2818**



**RU** РУССКИЙ

**EAC**

## СОДЕРЖАНИЕ

1. ТЕХНИЧЕСКИЕ ХАРАКТЕРИСТИКИ .....	3
2. ВВЕДЕНИЕ.....	4
3. ЗНАКИ БЕЗОПАСНОСТИ, УПРАВЛЕНИЯ И ИНФОРМАЦИИ .....	5
4. ИСПОЛЬЗОВАНИЕ ПО НАЗНАЧЕНИЮ .....	6
5. ОБЩИЕ ПРАВИЛА ТЕХНИКИ БЕЗОПАСНОСТИ.....	7
6. ТРЕБОВАНИЯ ТЕХНИКИ БЕЗОПАСНОСТИ ВО ВРЕМЯ ЭКСПЛУАТАЦИИ.....	9
7. ОСНОВНЫЕ УЗЛЫ И ОРГАНЫ УПРАВЛЕНИЯ.....	11
КОМПЛЕКТНОСТЬ.....	12
8. СБОРКА, ПОДГОТОВКА К РАБОТЕ И ЭКСПЛУАТАЦИЯ .....	13
ПОДГОТОВКА К РАБОТЕ.....	13
ТОПЛИВО .....	13
МОТОРНОЕ МАСЛО .....	14
ПОДГОТОВКА МАТЕРИАЛА ДЛЯ ИЗМЕЛЬЧЕНИЯ.....	15
УСТАНОВКА МЕШКА ДЛЯ СБОРА ИЗМЕЛЬЧЕННОГО МАТЕРИАЛА.....	16
ЗАПУСК ДВИГАТЕЛЯ .....	16
ОСТАНОВКА ДВИГАТЕЛЯ.....	17
ОБКАТКА ДВИГАТЕЛЯ .....	18
ПРАВИЛА РАБОТЫ ИЗМЕЛЬЧИТЕЛЕМ.....	18
9. ТЕХНИЧЕСКОЕ ОБСЛУЖИВАНИЕ.....	20
ВИДЫ РАБОТ И СРОКИ ТЕХНИЧЕСКОГО ОБСЛУЖИВАНИЯ .....	20
ЗАМЕНА МОТОРНОГО МАСЛА.....	22
ОБСЛУЖИВАНИЕ ВОЗДУШНОГО ФИЛЬТРА .....	23
ОБСЛУЖИВАНИЕ ФИЛЬТРА ТОПЛИВНОГО БАКА.....	23
ОЧИСТКА ТОПЛИВНОГО БАКА.....	24
ОБСЛУЖИВАНИЕ ПОПЛАВКОВОЙ КАМЕРЫ КАРБЮРАТОРА .....	24
РЕГУЛИРОВКА ЗАЗОРОВ КЛАПАНОВ .....	24
ОБСЛУЖИВАНИЕ СВЕЧИ ЗАЖИГАНИЯ .....	25
ОБСЛУЖИВАНИЕ ГЛУШИТЕЛЯ.....	26
ОБСЛУЖИВАНИЕ НОЖЕЙ.....	26
ОЧИСТКА ИЗМЕЛЬЧИТЕЛЯ.....	27
10. ХРАНЕНИЕ, ТРАНСПОРТИРОВАНИЕ, РЕАЛИЗАЦИЯ И УТИЛИЗАЦИЯ.....	28
11. ПОИСК И УСТРАНЕНИЕ НЕИСПРАВНОСТЕЙ.....	29

# 1. ТЕХНИЧЕСКИЕ ХАРАКТЕРИСТИКИ

Характеристики		Модель
		SC2818
ИЗМЕЛЬЧИТЕЛЬ	Диаметр измельчения максимальный <sup>1</sup> , мм	28
	Диаметр дробления максимальный, мм	10
	Вес, кг	16
	Объем мешка для сбора измельченного материала, л	10
	Уровень шума, дБа	95
	Уровень звукового давления, дБа	75
ДВИГАТЕЛЬ	Рабочий объем двигателя, см <sup>3</sup>	94
	Максимальная мощность двигателя при 3600 об/мин, кВт (л.с.)	1,8 (2,5)
	Рабочие обороты двигателя, об/мин	3600±100
	Топливо	Бензин (АИ-92)
	Объем топливного бака, л	1,2
	Тип моторного масла	CHAMPION SAE30
	Объем масла в картере двигателя, л	0,35
	Максимальный удельный расход топлива, (г/Квт*ч)	450
	Диаметр и ход поршня, мм	56x38
	Тип стартера	Ручной
	Свеча зажигания	E7RTC

Технические характеристики могут быть изменены без предварительного уведомления

(1) См. раздел руководства ПРАВИЛА РАБОТЫ.

## 2. ВВЕДЕНИЕ

### Уважаемый пользователь!

Благодарим за покупку продукции CHAMPION. В данном руководстве приведены правила эксплуатации измельчителя - shreddera с бензиновым двигателем CHAMPION. Перед началом работ внимательно прочтите руководство. Эксплуатируйте устройство в соответствии с правилами и с учетом требований безопасности, а так же руководствуясь здравым смыслом. Сохраните руководство, при необходимости Вы всегда можете обратиться к нему.

Продукция CHAMPION отличается высокой мощностью и производительностью, продуманным дизайном и эргономичной конструкцией, обеспечивающей удобство её использования. Линейка техники CHAMPION регулярно расширяется новыми устройствами, которые постоянно совершенствуются.






Производитель оставляет за собой право без предварительного уведомления вносить изменения в комплектность, конструкцию отдельных узлов и деталей, не ухудшающие качество устройства. В связи с этим происходят изменения в технических характеристиках, и содержание руководства может не полностью соответствовать приобретенному устройству. Имейте это в виду, изучая руководство по эксплуатации\*.

*Внешний вид продукции может отличаться от изображения на титульном листе руководства по эксплуатации.*

(\*) С последней версией руководства по эксплуатации можно ознакомиться на сайте [www.championtool.ru](http://www.championtool.ru)

### 3. ЗНАКИ БЕЗОПАСНОСТИ, УПРАВЛЕНИЯ И ИНФОРМАЦИИ

Знаки безопасности, управления и информации размещены на измельчителе в виде наклеек, либо нанесены рельефно на корпусе.

	Не трогать руками		Осторожно! Горячие поверхности
	Предупреждение! Осторожно! Внимание!		Не подставляйте во время работы руки под нож. Опасность получения тяжелой травмы
	Осторожно! Возможен отскок посторонних предметов		Пожароопасно! Легковоспламеняющиеся вещества
	Посторонние люди, дети и животные должны находиться на безопасном расстоянии вне рабочей зоны. Запрещается находиться ближе 15 м от работающего устройства		Отсоедините колпачок свечи при проведении ремонта или технического обслуживания
	Прочтите руководство по эксплуатации перед началом работы		Носите прочную обувь на не скользящей подошве. Запрещается работать босиком или в обуви с открытым верхом
	При работе надевайте защитные очки, наушники, надевайте защитную каску, если есть опасность падения предметов и ушиба головы		Работайте в защитных перчатках
 <b>ВНИМАНИЕ!</b> Убедитесь в отсутствии утечки топлива. Запрещается заправка топливного бака при работающем двигателе.	Убедитесь в отсутствии утечки топлива. Запрещается заправка топливного бака при работающем двигателе	 <b>ГОРЯЧО!</b> <b>ГЛУШИТЕЛЬ!</b>	Не прикасайтесь к глушителю, пока он горячий
 <b>ВНИМАНИЕ!</b> Выхлопные газы содержат угарный газ (СО), опасный для вашего здоровья. Запрещается эксплуатация в закрытых помещениях без хорошей вентиляции.	Выхлопные газы содержат угарный газ (СО), опасный для Вашего здоровья. Запрещается эксплуатация в закрытых помещениях без хорошей вентиляции		

## 4. ИСПОЛЬЗОВАНИЕ ПО НАЗНАЧЕНИЮ

Измельчитель-шредер с бензиновым двигателем (далее по тексту измельчитель или устройство) предназначен для непрофессионального использования. Устройство предназначено для измельчения свежесрезанных веток и листьев на приусадебных участках и участках садоводов-любителей, с соблюдением всех требований Руководства по эксплуатации. Использование измельчителя в любых других целях, не предусмотренных настоящим руководством, является нарушением условий гарантийного обслуживания и прекращает действие гарантийного обязательства поставщика.



Устройство сконструировано таким образом, что оно безопасно и надежно, если эксплуатируется в соответствии с Руководством. Прежде чем приступить к эксплуатации устройства прочтите и усвойте Руководство по эксплуатации. Если Вы этого не делаете, результатом может явиться травма или повреждение устройства.



### **ВНИМАНИЕ!**

Использование устройства в любых других целях, не предусмотренных настоящим руководством, является нарушением условий безопасной эксплуатации и прекращает действие гарантийных обязательств поставщика. Производитель и поставщик не несут ответственности за повреждения, возникшие вследствие использования устройства не по назначению. Выход из строя устройства при использовании не по назначению не подлежит ремонту по гарантии.



### **ВНИМАНИЕ!**

Запрещается измельчение: предметов из стекла, металла, керамики, пластика; полиэтиленовых пакетов, тканей и корней с почвой; пиломатериалов и изделий из дерева.



### **ВНИМАНИЕ!**

Используйте для ремонта и обслуживания расходные материалы, рекомендованные заводом-изготовителем и оригинальные запасные части. Использование не рекомендованных расходных материалов, не оригинальных запчастей лишает Вас права на гарантийное обслуживание устройства.

## 5. ОБЩИЕ ПРАВИЛА ТЕХНИКИ БЕЗОПАСНОСТИ

Внимательно прочтите данное руководство. Ознакомьтесь с устройством прежде, чем приступать к эксплуатации. Ознакомьтесь с работой органов управления. Знайте, что делать в экстренных ситуациях. Обратите особое внимание на информацию, которой предшествуют следующие заголовки:



### **ПРЕДУПРЕЖДЕНИЕ!**

*Невыполнение требования руководства приведет к смертельному исходу или получению серьезных травм.*



### **ОСТОРОЖНО!**

*Невыполнение требования руководства приведет к получению травм средней тяжести.*



### **ВНИМАНИЕ!**

*Невыполнение требования руководства приведет к повреждению устройства.*



### **ПРИМЕЧАНИЕ!**

*Указывает на информацию, которая будет полезна при эксплуатации устройства.*

1. Прежде чем начать работу в первый раз, получите инструктаж продавца или специалиста, как следует правильно обращаться с устройством, при необходимости пройдите курс обучения.
2. Несовершеннолетние лица к работе с устройством не допускаются, за исключением лиц старше 16 лет, проходящих обучение под надзором.
3. Эксплуатируйте устройство в хорошем физическом и психическом состоянии. Не пользуйтесь устройством в болезненном или утомленном состоянии, или под воздействием каких-либо веществ, медицинских препаратов, способных оказать влияние на физическое и психическое состояние.



### **ПРЕДУПРЕЖДЕНИЕ!**

*Не работайте с устройством в состоянии алкогольного или наркотического опьянения или после употребления сильно действующих лекарств.*

4. Работайте только в дневное время или при хорошем искусственном освещении.
5. Устройство разрешается передавать или давать во временное пользование (напрокат) только тем лицам, которые хорошо знакомы с данной моделью и обучены обращаться с ней. При этом обязательно должно прилагаться руководство по эксплуатации.
6. Не начинайте работать, не подготовив рабочую зону и не определив беспрепятственный путь на случай эвакуации.
7. Не рекомендуется работать устройством в одиночку. Позаботьтесь о том, чтобы во время работы на расстоянии слышимости кто-то находился, на случай если Вам понадобится помощь.



### **ПРЕДУПРЕЖДЕНИЕ!**

*При неблагоприятной погоде (дождь, снег, лед, ветер, град) рекомендуется отложить проведение работ – существует повышенная опасность несчастного случая!*

8. Посторонние люди, дети и животные должны находиться на безопасном расстоянии вне рабочей зоны. Запрещается находиться ближе 15 м от работающего устройства.
9. Проверяйте устройство перед работой, чтобы убедиться, что все рукоятки, крепления и предохранительные приспособления находятся на месте и в исправном состоянии.

10. Храните устройство в закрытом месте, недоступном для детей.
11. Работайте в плотно облегающей одежде. Не носите широкую одежду и украшения, так как они могут попасть в движущиеся части устройства.
12. Наденьте прочные защитные перчатки.
13. Носите прочную обувь на не скользящей подошве для большей устойчивости. Не работайте с устройством босиком или в открытой обуви.
14. Всегда используйте защитные очки при работе.
15. Во избежание повреждения органов слуха рекомендуется во время работы с устройством использовать защитные наушники.
16. Не вносите изменения в конструкцию устройства. Производитель и поставщик снимают с себя ответственность за возникшие в результате этого последствия (травмы и повреждения устройства).
17. Всегда руководствуйтесь здравым смыслом. Невозможно предусмотреть все ситуации, которые могут возникнуть перед Вами. Если Вы в какой-либо ситуации почувствовали себя неуверенно, обратитесь за советом к специалисту: дилеру, механику авторизованного сервисного центра, опытному пользователю.



## 6. ТРЕБОВАНИЯ ТЕХНИКИ БЕЗОПАСНОСТИ ВО ВРЕМЯ ЭКСПЛУАТАЦИИ

### 1. ПОЖАРНАЯ БЕЗОПАСНОСТЬ

- 1.1. Топливо является легко воспламеняемым и взрывоопасным веществом. Не курите, не допускайте наличия искр и пламени в зоне хранения топлива и при заправке двигателя. Перед заправкой заглушите двигатель и убедитесь в том, что он остыл.
- 1.2. Не запускайте двигатель при наличии запаха топлива.
- 1.3. Не работайте с устройством, если топливо было пролито во время заправки. Перед запуском тщательно протрите поверхности двигателя от случайно пролитого топлива.

### 2. ЭЛЕКТРИЧЕСКАЯ БЕЗОПАСНОСТЬ

Не запускайте двигатель, когда неисправность системы зажигания вызывает пробой и искрение.

### 3. ХИМИЧЕСКАЯ БЕЗОПАСНОСТЬ

- 3.1. Избегайте контакта с топливом. Возможно раздражение кожных покровов, слизистой оболочки глаз, верхних дыхательных путей, или аллергические реакции при индивидуальной непереносимости. Частый контакт с топливом может привести к острым воспалениям и хроническим экземам.
- 3.2. Никогда не вдыхайте выхлопные газы. Выхлопные газы содержат угарный газ, который не имеет цвета и запаха, и является очень ядовитым. Попадание угарного газа в органы дыхания может привести к потере сознания или к смерти.
- 3.3. Никогда не запускайте двигатель внутри помещения или в плохо проветриваемых местах.

### 4. ФИЗИЧЕСКАЯ БЕЗОПАСНОСТЬ (ТРАВМЫ)

- 4.1. Всегда твердо стойте на земле, не теряйте равновесия. Перед началом работы осмотритесь, нет ли на участке препятствий, о которые Вы можете споткнуться и упасть.
- 4.2. Следите, чтобы ноги/руки не располагались вблизи рабочих органов. Не подставляйте во время работы руки под нож. Существует опасность получения тяжелой травмы.
- 4.3. Всегда сохраняйте безопасную дистанцию относительно других людей, которые работают вместе с Вами.
- 4.4. Соблюдайте особую осторожность при выполнении работ в стесненных условиях (в ограниченном пространстве).
- 4.5. Не дотрагивайтесь до горячего глушителя и ребер цилиндра, так как это может привести к серьезным ожогам.
- 4.6. Заглушите двигатель перед перемещением устройства с одного места на другое.
- 4.7. Все работы по техническому обслуживанию и ремонту проводите при заглушенном двигателе и отсоединенном колпачке свечи зажигания.

### 5. ТЕХНИЧЕСКАЯ БЕЗОПАСНОСТЬ (УСТРОЙСТВО).

- 5.1. Не работайте с устройством, если ребра цилиндра и глушитель загрязнены.
- 5.2. Перед запуском двигателя следите за тем, чтобы рабочие органы устройства не соприкасались с посторонними предметами.

## 6. ЭКОЛОГИЧЕСКАЯ БЕЗОПАСНОСТЬ.

Помните о необходимости охраны окружающей среды и экологии. Прежде чем слить какие-либо жидкости, выясните правильный способ их утилизации. Соблюдайте правила охраны окружающей среды при утилизации моторного масла, топлива и фильтров.



### **ВНИМАНИЕ!**

*Пользователь несет персональную ответственность за возможный вред здоровью и имуществу третьих лиц в случае неправильного использования устройства или использования его не по назначению.*

## 7. ОСНОВНЫЕ УЗЛЫ И ОРГАНЫ УПРАВЛЕНИЯ

Расположение основных узлов и органов управления представлено на Рис. 1.

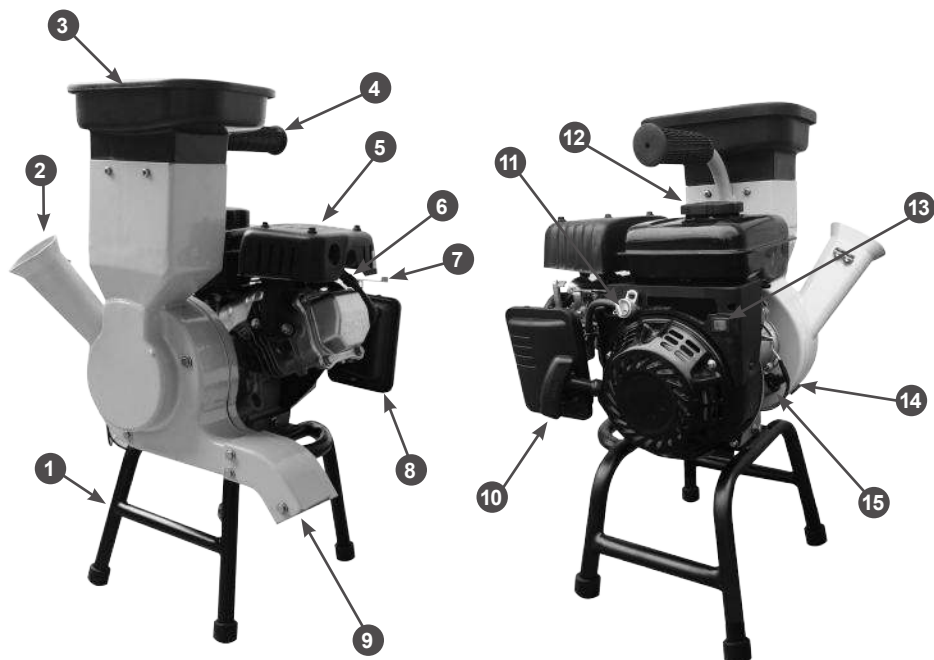


Рис. 1 Основные узлы и органы управления

- |                                |   |
|--------------------------------|---|
| 1. Опора                       | 9. Труба разгрузочная                   |
| 2. Воронка измельчителя        | 10. Ручка стартера                      |
| 3. Воронка дробилки            | 11. Кран топливный                      |
| 4. Рукоятка транспортировочная | 12. Крышка топливного бака              |
| 5. Глушитель                   | 13. Выключатель зажигания               |
| 6. Колпачок свечи зажигания    | 14. Блокатор запуска двигателя          |
| 7. Рычаг воздушной заслонки    | 15. Крышка-щуп маслосазливной горловины |
| 8. Фильтр воздушный            |   |

## ПРИНЦИП ДЕЙСТВИЯ

Вращение коленчатого вала передается диску с установленными на нем ножами. Ветви через воронку измельчителя 2 нарезаются плоскими ножами, а листья, трава и тонкие веточки, подаваемые через воронку дробилки 3, перемалываются V-образным ножом. Измельченный материал выбрасывается через разгрузочную трубу 9 (Рис. 1).

## КОМПЛЕКТНОСТЬ

Комплектность устройства представлена в Таблице 1.

**Таблица 1. Комплектность измельчителя**

Наименование	Количество
Устройство	1 шт.
Руководство по эксплуатации	1 шт.
Толкатель	1 шт.
Мешок	1 шт.

(\*) *Производитель оставляет за собой право без предварительного уведомления вносить изменения в комплектность*

## 8. СБОРКА, ПОДГОТОВКА К РАБОТЕ И ЭКСПЛУАТАЦИЯ

Измельчитель поставляется в практически собранном состоянии в картонной коробке. Для подготовки к работе необходимо извлечь его из упаковки. Все съемные детали находятся в отдельном пакете. Ничего не выбрасывайте, пока не проверите работоспособность устройства.

### ПОДГОТОВКА К РАБОТЕ

Перед началом работы необходимо сделать следующее:

1. Установить измельчитель на ровную горизонтальную поверхность.
2. Провести контрольный осмотр измельчителя. Проверить затяжку резьбовых соединений крепежных элементов, исправность органов управления и предохранительных элементов.
3. Приготовить топливо и моторное масло.
4. Заправить топливный бак (долить топливо).
5. Заправить двигатель нового устройства моторным маслом или проверить уровень масла и долить его при необходимости.
6. Подготовить рабочую зону, при необходимости оградить ее предупреждающими табличками.
7. Подготовить материал для измельчения необходимых размеров.
8. Установить мешок для сбора измельчаемого материала или поддон для его сбора.

### ТОПЛИВО

Используйте неэтилированный бензин, с октановым числом 92. Никогда не используйте старый или загрязненный бензин или смесь масла и бензина (топливную смесь для 2-тактных двигателей). Избегайте попадания грязи или воды в топливный бак.



#### **ВНИМАНИЕ!**

*Выход из строя двигателя по причине использования некачественного или старого топлива, а также топлива с несоответствующим октановым числом не подлежит ремонту по гарантии.*



#### **ВНИМАНИЕ!**

*Храните топливо в специально предназначенных для этой цели емкостях. Запрещается использовать для хранения канистры из пищевого пластика. Заправка топливом проводится при заглушенном двигателе и в местах с хорошим проветриванием. При работе с топливом запрещается курить и применять открытый огонь. Не допускается разливание топлива. Предотвращайте многократный или длительный контакт кожи с топливом, а также вдыхание топливных паров.*



#### **ВНИМАНИЕ!**

*Не заполняйте топливный бак полностью. Заливайте бензин в топливный бак до уровня примерно на 25 мм ниже верхнего края заливной горловины, чтобы оставить пространство для теплового расширения топлива.*



**Рис. 2 Максимальный уровень топлива в топливном баке**

Для заправки топливного бака:

1. Очистите поверхность топливного бака от загрязнений (при необходимости).
2. Открутите крышку топливного бака.
3. Залейте бензин в топливный бак при помощи специальной емкости или воронки до уровня, показанного на Рис. 2.
4. После заправки топливного бака убедитесь в том, что крышка топливного бака надежно закрыта должным образом.

## МОТОРНОЕ МАСЛО



### ВНИМАНИЕ!

*Измельчитель поставляется с завода без масла в картере двигателя. Перед запуском в работу необходимо залить необходимое количество чистого моторного масла для четырехтактных двигателей.*



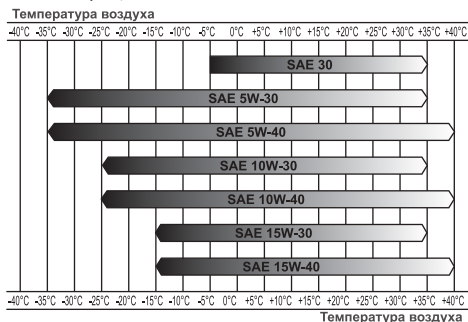
### ВНИМАНИЕ!

*Каждый раз перед запуском двигателя необходимо проверять уровень масла в картере, при необходимости доливать. Моторное масло является важным фактором, влияющим на срок службы двигателя. Необходимо своевременно производить замену масла в двигателе.*



### ВНИМАНИЕ!

*Нельзя применять масло для двухтактных двигателей. Рекомендуется применять моторное масло для четырехтактного бензинового двигателя категории SJ и выше по системе классификации API. Вязкость масла по классификации SAE выбирается в зависимости от температуры окружающего воздуха, при которой будет работать двигатель. При выборе вязкости масла пользуйтесь таблицей, показанной на Рис. 3.*



**Рис. 3 Определение вязкости масла**

При температуре воздуха выше +5°C рекомендуется применять масло CHAMPION SAE30. При температуре воздуха ниже +5°C рекомендуется применять масло CHAMPION SAE 5W30 (CHAMPION SAE 10W40). Допускается применение масла других производителей, соответствующего категории SJ и выше по классификации API и соответствующего вязкости по классификации SAE в зависимости от температуры окружающего воздуха.



### ВНИМАНИЕ!

*Несвоевременная замена масла, работа на масле, отрабатывшем свой ресурс, работа на постоянно пониженном уровне масла, работа на масле, не соответствующем температуре окружающей среды, приведет к выходу из строя двигателя, и не подлежит ремонту по гарантии.*



### ВНИМАНИЕ!

При запуске в работу нового измельчителя первая замена масла в двигателе производится через 5 часов работы. Вторая замена масла через 25 часов работы. Все последующие замены масла в двигателе производятся через каждые 50 часов работы.

Перед запуском двигателя необходимо заправить двигатель моторным маслом или проверить уровень масла в картере (если оно заправлено). Для этого:

1. Установите измельчитель на ровной горизонтальной поверхности.
2. Выкрутите крышку-щуп маслозаливной горловины и извлеките щуп (Рис. 4).

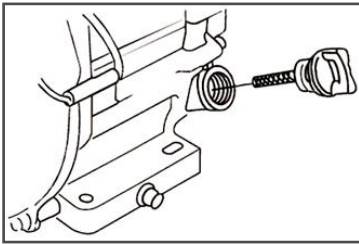
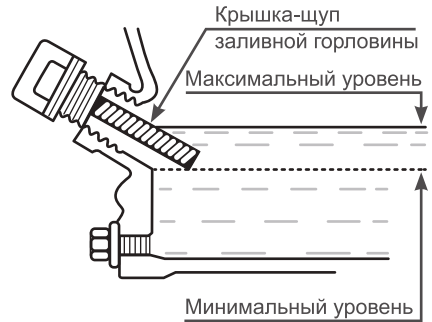


Рис. 4 Крышка-щуп маслозаливной горловины

3. Залейте необходимый объем масла рекомендованной категории и вязкости, соответствующей температуре окружающего воздуха.
4. Протрите щуп насухо и вставьте в отверстие горловины, не закручивая.
5. Аккуратно вытащите щуп и осмотрите его. Уровень масла должен соответствовать верхней отметке на щупе.
6. При недостаточном уровне масла в картере необходимо долить чистое масло до верхней отметки на щупе, что соответствует нижней кромке заливного отверстия (Рис. 5).



- Рис. 5 Проверка уровня масла в картере
7. После окончательной проверки плотно закрутите крышку-щуп.



### ВНИМАНИЕ!

После заправки, замены или проверки уровня масла визуальным осмотром проверяйте отсутствие протечек масла из картера. Проверьте надежность установки крышки-щупа маслозаливной горловины перед каждым запуском двигателя.



### ВНИМАНИЕ!

Не допускайте длительного контакта кожи рук с маслом. Всегда тщательно мойте руки чистой водой с мылом. Храните отработанное масло в специальной емкости. Запрещается выливать отработанное масло на землю или в канализацию.

## ПОДГОТОВКА МАТЕРИАЛА ДЛЯ ИЗМЕЛЬЧЕНИЯ

Устройство предназначено для измельчения свежесрезанных веток и листьев. Процесс подготовки материала для измельчения включает в себя следующие этапы:

1. Складирование необработанных ветвей для их сортировки и дальнейшей обрезки.
2. Обрезка ветвей и сортировка. Необходимо обрезать все ответвления от центральной ветви и удалять часть ветви диаметром более 28 мм.

3. Складирование обрезанных ветвей диаметром менее 28 мм.



### ПРИМЕЧАНИЕ!

Для облегчения работы рекомендуется размещать ветви в одном направлении, лучше вертикально.

4. Складирование обрезков ветвей и листьев. На этом этапе необходимо произвести предварительную очистку материала от посторонних предметов: мелких камней, осколков стекла, керамики, предметов из металла и т.п. (Рис. 11).

## УСТАНОВКА МЕШКА ДЛЯ СБОРА ИЗМЕЛЬЧЕННОГО МАТЕРИАЛА

Наденьте мешок 1 на разгрузочную трубу и завяжите его веревкой (Рис. 6).

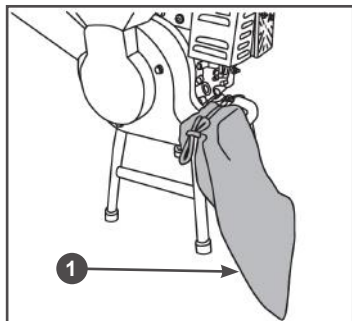


Рис. 6 Установка мешка для сбора измельчаемого материала

1. Мешок



### ПРИМЕЧАНИЕ!

Контролируйте заполнение мешка в процессе измельчения и своевременно опорожняйте его в заранее подготовленные емкости или место.

## ЗАПУСК ДВИГАТЕЛЯ



### ВНИМАНИЕ!

Перед запуском двигателя необходимо проверить уровень масла в картере двигателя, при необходимости долить. Для доливки используйте тот же тип масла, который залит в картер двигателя.



### ВНИМАНИЕ!

Датчик уровня масла (при его наличии) не гарантирует 100% защиту двигателя от запуска при отсутствии масла или недостаточном его количестве в картере и отключение двигателя во время работы с недостаточным уровнем масла в картере.

Для запуска двигателя сделайте следующее:

1. Откройте топливный кран. Для этого рычаг топливного крана (Рис. 7В) установите в крайнее правое положение.

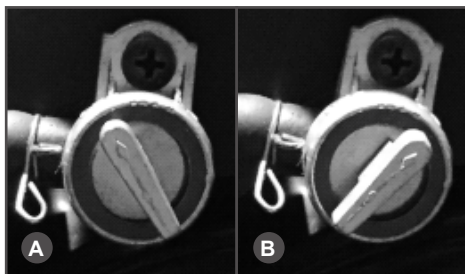


Рис. 7 Положение рычага топливного крана

А – закрыто, В – открыто

2. Закройте воздушную заслонку карбюратора. Для этого рычаг (Рис. 8) установите в крайнее правое положение.



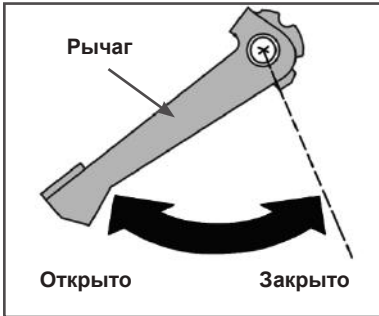


Рис. 8 Положение рычага воздушной заслонки карбюратора

3. Выключатель зажигания (Рис. 9) установите в положение «I» (ВКЛЮЧЕНО).



Рис. 9 Маркировка выключателя зажигания

4. Проверните коленчатый вал двигателя ручным стартером, пока не почувствуете сопротивление, затем медленно опустите ручку стартера вниз. Снова медленно потяните за ручку стартера, пока не почувствуете, что стартер вошел в зацепление с маховиком, после чего, резко и с усилием потяните за ручку стартера и запустите двигатель. При необходимости повторите. После запуска двигателя медленно и плавно верните ручку стартера на место.



### ВНИМАНИЕ!

Всегда строго выполняйте пункт «4» во избежание динамического удара на детали стартера и поломки стартера.



### ВНИМАНИЕ!

Не отпускайте ручку стартера резко с верхнего положения, иначе шнур наматывается на маховик и произойдет поломка стартера. Отпускайте ручку медленно во избежание повреждения стартера. Невыполнение этих требований руководства часто приводит к поломке стартера. Выход стартера из строя в данном случае не подлежит ремонту по гарантии.

5. По мере прогрева двигателя постепенно открывайте воздушную заслонку. Прогрев двигателя в зависимости от температуры окружающей среды занимает от 1 до 3 минут.



### ВНИМАНИЕ!

Определить, что двигатель прогрелся можно по следующим признакам: двигатель устойчиво работает при полностью открытой воздушной заслонке и крышка клапанов двигателя теплая.

## ОСТАНОВКА ДВИГАТЕЛЯ

При возникновении аварийной ситуации, для экстренной остановки двигателя измелителя переведите выключатель зажигания в положение «STOP» (ВЫКЛЮЧЕНО) (Рис. 9).



### ВНИМАНИЕ!

После устранения аварийной ситуации обязательно закройте топливный кран.

Для остановки двигателя в нормальном рабочем режиме необходимо выполнить следующие действия:

1. Прекратите измелчение.
2. Дайте двигателю поработать без нагрузки примерно 1 минуту.



### ВНИМАНИЕ!

Не глушите двигатель сразу, так как это может привести к резкому повышению температуры внутри двигателя и, как следствие, к выходу двигателя из строя.

3. Переведите выключатель зажигания

в положение «STOP» (ВЫКЛЮЧЕНО).

4. Закройте топливный кран.

## ОБКАТКА ДВИГАТЕЛЯ

Первые 5 часов работы двигателя являются временем, в течение которого происходит приработка деталей друг к другу. Поэтому на этот период соблюдайте следующие требования.



### ВНИМАНИЕ!

*При эксплуатации нового двигателя первая замена масла производится через 5 часов работы двигателя.*

1. Не перегружайте двигатель длительной непрерывной работой на максимальных оборотах коленчатого вала, особенно при высоких температурах, или запыленности.
2. Не обкатывайте двигатель без нагрузки.
3. После обкатки обязательно замените масло в двигателе. Масло лучше всего сливать пока двигатель еще не остыл после работы, в этом случае масло сольется более полно и быстро. Проверяйте уровень масла и, при необходимости, доливайте масло в соответствии с предписаниями в разделах ПОДГОТОВКА К РАБОТЕ И ЭКСПЛУАТАЦИЯ, ЗАМЕНА МОТОРНОГО МАСЛА.

## ПРАВИЛА РАБОТЫ ИЗМЕЛЬЧИТЕЛЕМ

Прежде чем начинать работу по измельчению материала убедитесь, что двигатель работает на максимальных оборотах (рычаг воздушной заслонки полностью открыт).

Для измельчения необходимо выполнять следующее:

1. Воронка измельчителя должна загрузаться свежесрезанными ветками диаметром не более 28мм.



### ВНИМАНИЕ!

*Измельчение старых, высохших веток ЗАПРЕЩЕНО! Некоторые породы садовых деревьев бывают очень твердыми, поэтому измельчайте только тонкие ветки!*

2. Воронка дробилки должна загружаться обрезками веток и листьями.



### ПРИМЕЧАНИЕ!

*При измельчении мертвешего сухого материала выделяется тепло, в результате чего лезвия ножей измельчителя быстро тупятся.*

3. Отрегулируйте объем загружаемого материала таким образом, чтобы двигатель не замедлял обороты.
4. Если двигатель начнет замедлять обороты до значения, при котором он может заглохнуть, остановите загрузку материала и дайте двигателю возможность восстановить рабочие обороты. Подавайте материал более равномерно.
5. Загружайте столько материала (веток), чтобы материал не заблокировался в воронке. Если в воронке измельчителя возникнет затор, выньте из него ветку и поверните ее, прежде чем снова подать ее в воронку. Попеременно вставляйте и вынимайте ветку или вставляйте ее в непрерывном режиме в таком темпе, чтобы двигатель не мог заглохнуть.
6. Ветки небольшого диаметра нужно собирать вместе в виде пучка и направлять в воронку пучком.
7. Подачу веток в воронку осуществляйте без давления, просто придерживая их, чтобы они не подпрыгивали, и слегка подталкивая.
8. Скорость подачи веток в измельчитель будет зависеть от типа загружаемого материала и остроты режущих лезвий.



### ВНИМАНИЕ!

Ветки следует закладывать в свежем состоянии, поскольку производительность измельчителя при этом лучше, чем при переработке высушенного или сырого материала.

9. При необходимости протолкнуть материал внутрь воронки дробилки пользуйтесь толкателем 1 (Рис. 10), поставляемым в комплекте с устройством, слегка надавливая им на измельчаемый материал.
10. Если произошел затор, заглушите двигатель. Убедитесь, что вращение ножей прекратилось. Отсоедините колпачок свечи зажигания. Извлеките ветки из воронки измельчителя. Снимите мешок, если он установлен и удалите застрявший материал через отверстие загрузочной трубы крючком 2 (Рис. 10).

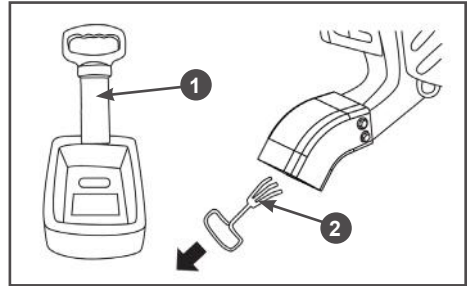


Рис. 10 Удаление застрявшего материала

1. Толкатель 2. Крючок



### ВНИМАНИЕ!

НИ В КОЕМ СЛУЧАЕ не пытайтесь измельчать куски металла, камни, бутылки, банки и другие посторонние предметы (Рис. 11).

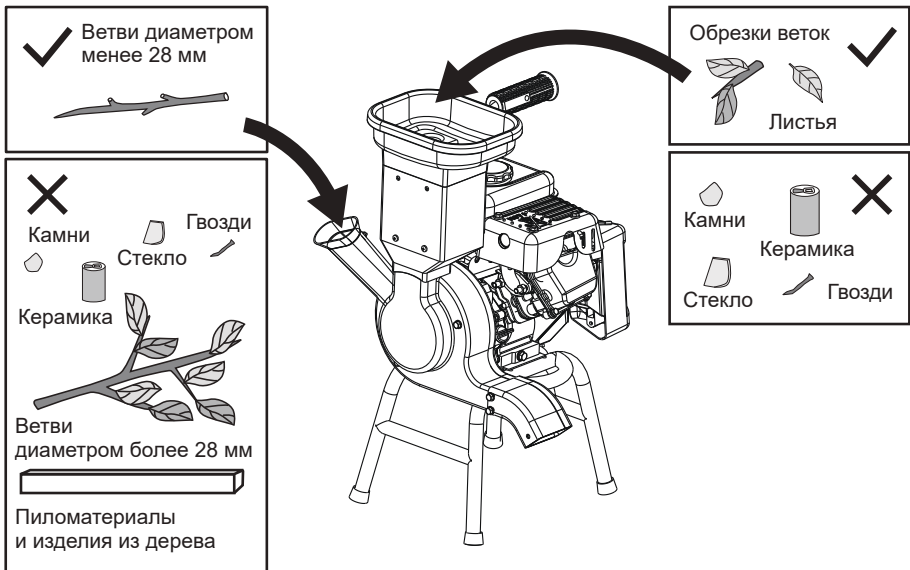


Рис. 11 Разрешенные и запрещенные для измельчения материалы

## 9. ТЕХНИЧЕСКОЕ ОБСЛУЖИВАНИЕ

### ВИДЫ РАБОТ И СРОКИ ТЕХНИЧЕСКОГО ОБСЛУЖИВАНИЯ

Для поддержания высокой эффективности работы устройства необходимо периодически проверять его техническое состояние и выполнять необходимые регулировки. Периодичность технического обслуживания и виды выполняемых работ приведены в Таблице 2 «Виды работ и сроки технического обслуживания».



#### **ПРЕДУПРЕЖДЕНИЕ!**

*Заглушите двигатель и дайте ему остыть перед тем, как выполнять какие-либо работы по техническому обслуживанию. Несвоевременное техническое обслуживание или не устранение проблемы перед работой, может стать причиной поломки устройства. Выход из строя устройства по этой причине не подлежит ремонту по гарантии. Всегда выполняйте работы по техническому обслуживанию по графику, указанному в данном руководстве.*



#### **ВНИМАНИЕ!**

*Для выполнения технического обслуживания и ремонта используйте только оригинальные запасные части CHAMPION. Выход из строя устройства при использовании запасных частей, расходных материалов не соответствующих по качеству, а также при использовании не оригинальных запасных частей не подлежит ремонту по гарантии.*



#### **ВНИМАНИЕ!**

*График технического обслуживания (ТО) применим к нормальным рабочим условиям. Если Вы эксплуатируете устройство в экстремальных условиях, таких как: работа при высоких температурах, при сильной запыленности, необходимо сократить сроки ТО.*

ТАБЛИЦА 2. Виды работ и сроки технического обслуживания

Виды работ		Сроки работ						
работа	операции	Перед началом работы	Каждые 25 часов	Каждые 50 часов	Каждые 6 месяцев или 100 часов	Каждый год или 300 часов	При повреждении	При необходимости
Контрольный осмотр		x					x	x
<b>Техническое обслуживание двигателя</b>								
Проверка крепежных деталей*	проверить	x					x	x
	затянуть	x					x	x
Замена моторного масла*	проверить уровень	x						
	заменить	Первые 5 часов	Первые 25 часов	x				
Обслуживание воздушного фильтра*	проверить	x						
	очистить			x(1)				
	заменить				x(1)			
Обслуживание поплавковой камеры карбюратора	Слить топливо				x			x
Обслуживание фильтра топливного бака*	проверить	x						
	очистить				x			
	заменить					x		
Обслуживание топливного бака*	очистить					x	x	
Регулировка зазоров клапанов	проверить					x(2)		
	отрегулировать							x(2)
Обслуживание топливопровода	проверить	x						
	заменить						x(2)	
Обслуживание свечи зажигания*	проверить			x				x
	заменить				x		x	

(\*) Данные запчасти и расходные материалы не подлежат замене по гарантии.

(1) Сервисное обслуживание должно осуществляться более часто, при работе в пыльных условиях.

(2) Данный вид работ необходимо выполнять в авторизованном сервисном центре.

Виды работ		Сроки работ						
работа	операции	Перед началом работы	Каждые 25 часов	Каждые 50 часов	Каждые 6 месяцев или 100 часов	Каждый год или 300 часов	При повреждении	При необходимости
<b>Техническое обслуживание двигателя</b>								
Обслуживание глушителя	проверить				x			
	прочистить							x
<b>Техническое обслуживание измельчителя</b>								
Обслуживание ножей	проверить		x					
	заточить							x
	заменить						x	
Очистка измельчителя	очистить		x					x

(\*) Данные запчасти и расходные материалы не подлежат замене по гарантии.

- (1) Сервисное обслуживание должно осуществляться более часто, при работе в пыльных условиях.
- (2) Данный вид работ необходимо выполнять в авторизованном сервисном центре.

## ЗАМЕНА МОТОРНОГО МАСЛА



### ПРИМЕЧАНИЕ!

Рекомендуется производить замену масла на теплом двигателе. Это позволит полностью слить отработанное масло.

1. Установите измельчитель на ровной горизонтальной поверхности.
2. Очистите от загрязнений зону вокруг маслозаливной горловины. Извлеките щуп из маслозаливной горловины и протрите его чистой ветошью (Рис. 12).
3. Выкрутите болт отверстия для слива масла и слейте отработанное масло в подготовленную для этого емкость (Рис.12).
4. Закрутите болт отверстия для слива масла.

5. Залейте рекомендованное масло до необходимого уровня.
6. Закрутите крышку-щуп маслозаливной горловины.

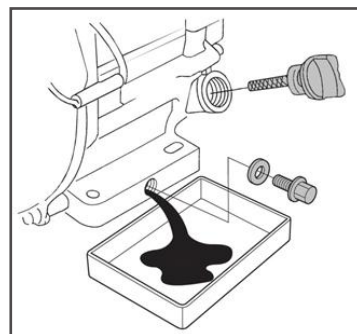


Рис. 12 Замена моторного масла



### ВНИМАНИЕ!

Своевременно производите замену масла в двигателе. Выход из строя двигателя в результате работы на отработавшем свой ресурс масле, не подлежит ремонту по гарантии.

## ОБСЛУЖИВАНИЕ ВОЗДУШНОГО ФИЛЬТРА

Загрязнение воздушного фильтра может препятствовать проходу воздуха для образования воздушно-топливной смеси. Для предотвращения неисправностей двигателя необходимо осуществлять регулярное обслуживание воздушного фильтра. При работе в условиях повышенной запыленности воздушный фильтр необходимо обслуживать чаще.



### ВНИМАНИЕ!

Запрещается работа двигателя с грязным или поврежденным воздушным фильтром. Запрещается работа двигателя со снятым воздушным фильтром или без воздушного фильтра. В противном случае, попадание грязи и пыли приведет к быстрому износу двигателя. Выход из строя двигателя в этом случае не подлежит гарантийному ремонту.

Для обслуживания воздушного фильтра:

1. Открутите винт крепления 1 и снимите крышку воздушного фильтра 2 (Рис.13).
2. Извлеките поролоновый фильтрующий элемент 3 (Рис.13).
3. Проверьте целостность и чистоту фильтрующего элемента.
4. При незначительном загрязнении промойте поролоновый фильтрующий элемент теплым мыльным раствором и просушите. Поврежденный или сильно загрязненный поролоновый фильтрующий элемент замените.
5. Перед установкой поролоновый фильтрующий элемент смочите чистым моторным маслом. Лишнее масло отожмите.

6. Установите на место фильтрующий элемент. Установите крышку воздушного фильтра и зафиксируйте ее.
7. Закрутите гайку крепления.

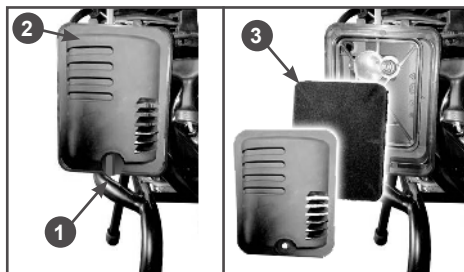


Рис. 13 Обслуживание воздушного фильтра

1. Винт крепления воздушного фильтра 2. Крышка воздушного фильтра 3. Фильтрующий элемент поролоновый

## ОБСЛУЖИВАНИЕ ФИЛЬТРА ТОПЛИВНОГО БАКА

В топливном баке установлены два сетчатых топливных фильтра. Один фильтр устанавливается в заливной горловине топливного бака. Второй фильтр конструктивно объединен со штуцером топливного бака и установлен внутри бака (Рис. 14).

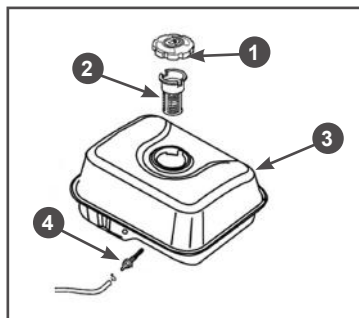


Рис. 14 Топливные фильтры

1. Крышка топливного бака 2. Сетчатый фильтр в горловине топливного бака 3. Топливный бак 4. Штуцер топливного бака с фильтром

Топливный фильтр 2, установленный в горловине бака, проверяйте при каждой



заправке бака топливом. При необходимости вынимайте сетчатый фильтр из бака и производите его очистку (Рис.15). Регулярно проверяйте целостность сетчатого фильтра, при обнаружении механических повреждений замените сетчатый фильтр.

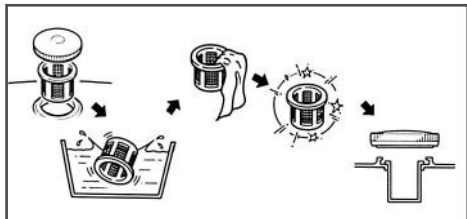


Рис. 15 Обслуживание фильтра топливного бака

Через каждые 300 часов работы необходимо производить очистку топливного бака от грязи и конденсата. Одновременно с очисткой топливного бака необходимо проверять и очищать фильтр 4, установленный внутри бака (Рис. 14). Поврежденный или сильно загрязненный фильтр необходимо заменить.

## ОЧИСТКА ТОПЛИВНОГО БАКА

Перед очисткой топливного бака рекомендуется полностью выработать топливо.

1. Открутите гайки и болты крепления топливного бака.
2. Извлеките топливный бак из посадочного места и снимите топливный шланг с выходного штуцера топливного бака.
3. Выкрутите из топливного бака выходной штуцер 4 и произведите его очистку (Рис. 14). Внимательно осмотрите сетчатый фильтр. При обнаружении механических повреждений замените штуцер топливного бака.
4. Промойте топливный бак чистым бензином.
5. Установку топливного бака и фильтров произведите в обратной последовательности.

## ОБСЛУЖИВАНИЕ ПОПЛАВКОВОЙ КАМЕРЫ КАРБЮРАТОРА

Через каждые 100 часов работы или один раз в 6 месяцев, а также при подготовке измельчителя к хранению необходимо сливать топливо с поплавковой камеры карбюратора. Это необходимо для удаления воды и грязи, которые оседают в карбюраторе во время работы.

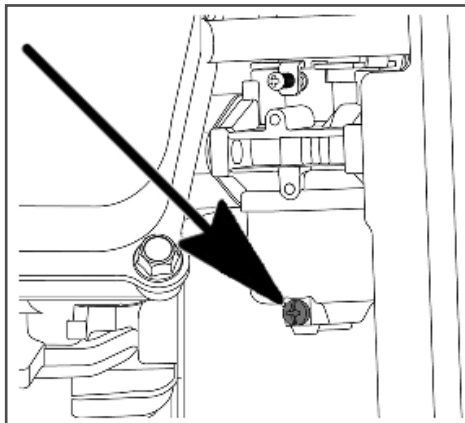


Рис. 16 Слив топлива с поплавковой камеры карбюратора

Для слива топлива:

1. Установите под карбюратор подходящую емкость.
2. Выкрутите болт сливного отверстия (Рис. 16) на 2-3 оборота и слейте топливо из поплавковой камеры карбюратора.
3. Закрутите болт сливного отверстия.

## РЕГУЛИРОВКА ЗАЗОРОВ КЛАПАНОВ



### ВНИМАНИЕ!

Зазоры в клапанах необходимо проверять через каждые 300 часов работы.

Зазор впускного клапана:  $0,1 \pm 0,02$  мм (холодный двигатель).

Зазор выпускного клапана:  $0,15 \pm 0,02$  мм (холодный двигатель).





### ВНИМАНИЕ!

Данная операция должна осуществляться в авторизованном сервисном центре.

## ОБСЛУЖИВАНИЕ СВЕЧИ ЗАЖИГАНИЯ

Рекомендованная свеча зажигания E7RTC.



### ВНИМАНИЕ!

Использование свечи зажигания, отличной по своим параметрам от рекомендованной, может привести к выходу двигателя из строя. Двигатель в этом случае не подлежит ремонту по гарантии.

1. Снимите колпачок 1 (Рис. 17) со свечи зажигания и удалите грязь вокруг свечи зажигания.
2. Открутите свечу зажигания свечным ключом 2 (Рис. 17).

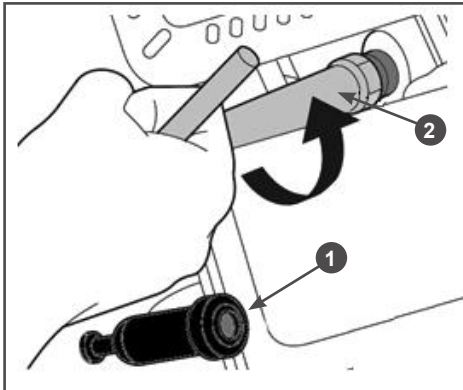


Рис. 17 Откручивание свечи зажигания

1. Колпачок свечи зажигания 2. Ключ свечной



### ВНИМАНИЕ!

Никогда не откручивайте свечу, пока двигатель полностью не остыл — существует опасность повреждения резьбовой части головки цилиндра.

3. Проверьте свечу зажигания. Если электроды изношены или повреждена изоляция, замените свечу.

4. Измерьте зазор между электродами свечи зажигания специальным щупом. Зазор должен быть 0,7-0,8 мм (Рис. 18). При увеличении или уменьшении требуемого зазора, рекомендуется заменить свечу, так как регулировка зазора может привести к изменению качества искрообразования.

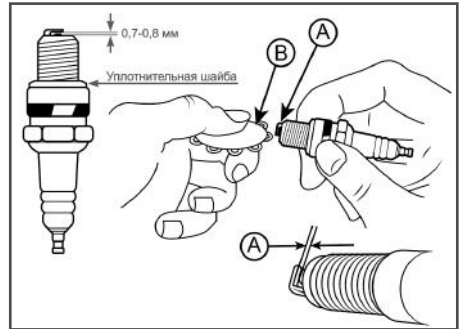


Рис. 18 Обслуживание свечи зажигания

A - Зазор, B - Щуп

5. Аккуратно закрутите свечу зажигания руками.
6. После того, как свеча зажигания установлена на место, затяните её свечным ключом.



### ВНИМАНИЕ!

При установке новой свечи зажигания для обеспечения требуемой затяжки, закрутите свечу ключом еще на 1/2 оборота после посадки буртика свечи на уплотнительную шайбу. При установке, бывшей в эксплуатации свечи зажигания, для обеспечения требуемой затяжки закрутите свечу ключом еще на 1/4-1/8 оборота после посадки буртика свечи на уплотнительную шайбу.



### ВНИМАНИЕ!

Свеча зажигания должна быть надежно затянута. Не затянутая должным образом или чрезмерно затянутая свеча зажигания может привести к повреждению двигателя.

7. Установите на свечу зажигания колпачок.

## ОБСЛУЖИВАНИЕ ГЛУШИТЕЛЯ

Регулярно проверяйте надежность затяжки гаек крепления глушителя. Удаляйте сажу из выхлопных отверстий.



### ВНИМАНИЕ!

*Не используйте для очистки глушителя воду.*

## ОБСЛУЖИВАНИЕ НОЖЕЙ

Регулярно (через каждые 25 часов работы) или при необходимости/повреждении проводите обслуживание ножей.

### Как узнать, что ножи требуют заточки?

Если при работе: трудно подается материал; ощущается сильная вибрация; измельчаемый материал начинает сильно нагреваться и появляется запах гари или материал становится более волокнистым; размеры измельченного материала становятся очень маленькими – это означает, что необходимо проверить заточку ножей.

Для проверки ножей (плоских и V-образного) необходимо сделать следующее.

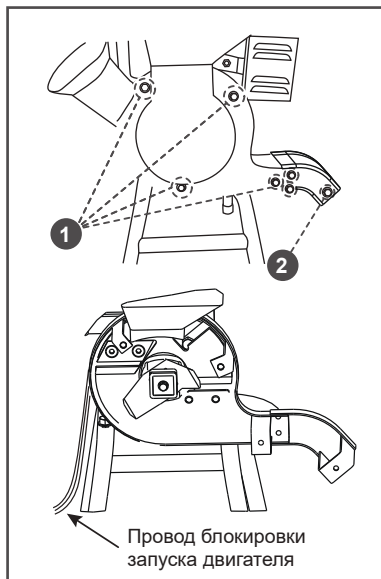
1. Остановите двигатель и снимите колпачок со свечи зажигания.



### ОСТОРОЖНО!

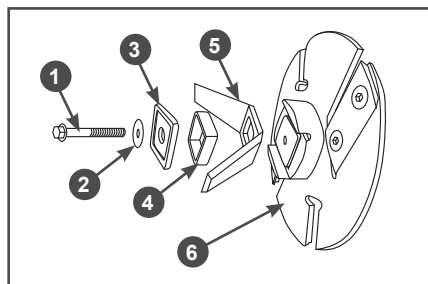
*Данную операцию выполняйте только в защитных перчатках.*

2. Открутите четыре винта 1 крышки измельчителя (Рис. 19).
3. Открутите винт 2 разгрузочной трубы (Рис.19).
4. Снимите крышку измельчителя. Обратите внимание на то, чтобы не повредить провода блокиратора запуска двигателя при снятии крышки (Рис. 19).
5. Открутите винт 1, снимите шайбу 2, прокладку 3, пластину 4, и извлеките V-образный нож 5 из посадочного гнезда режущего диска 6 (Рис. 20).



**Рис. 19 Снятие крышки измельчителя**

1. Винты крепления крышки измельчителя
2. Винт крепления разгрузочной трубы



**Рис. 20 Демонтаж V-образного ножа**

1. Винт 2. Шайба 3. Прокладка 4. Пластина 5. V-образный нож 6. Режущий диск
6. Открутите шестигранным ключом два винта 1 крепления плоского ножа 2, и снимите его (Рис. 21). Снимите второй нож.

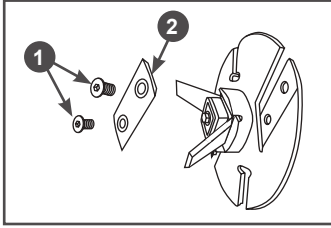


Рис. 21 Демонтаж плоского ножа

1. Винты крепления 2. Нож плоский

7. Осмотрите ножи. Царапины и небольшие задиры не оказывают сильного влияния на производительность измельчения. Если режущие кромки затуплены, то необходимо провести их заточку. В случае, если кромка сильно сточена, или есть большие сколы - то требуется замена ножа.
8. Заточите ножи при необходимости.

Для заточки V-образного ножа необходимо сделать следующее. Поместите край лезвия V-образного под углом  $30^\circ$  для заточки (Рис. 22). Заточите кромку лезвия шлифовальным кругом или попросите профессионала сделать это.

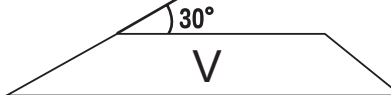


Рис. 22 Угол заточки V-образного ножа



### ПРИМЕЧАНИЕ!

Заточку лезвия производите в течение небольшого времени и охлаждайте водой. Перегрев ножа может привести к потере твердости металла.

Таким же образом заточите второй край ножа.

Заточка плоских ножей в первый раз не требуется, так как у ножа два режущих края. Нож можно использовать повторно после поворота его на  $180^\circ$ . Для этого снимите оба ножа, разверните их на  $180^\circ$  и установите обратно (см. Рис. 23). В дальнейшем поместите край лезвия под углом  $30^\circ$  для заточки (Рис. 23). Заточите кромку лезвия

шлифовальным кругом или попросите профессионала сделать это.

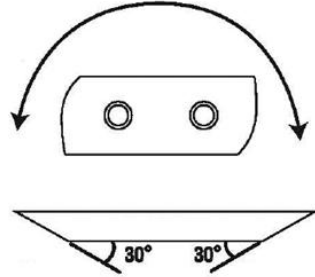


Рис. 23 Углы заточки плоского ножа



### ПРИМЕЧАНИЕ!

Ножи после заточки должны иметь одинаковый вес, поэтому затачивайте оба ножа в равной степени, даже если Вы считаете, что затупился только один из них. Большая разница в весе ножей может привести к дисбалансу и вибрации.

9. Сборку измельчителя произведите в обратной последовательности.

Одновременно с обслуживанием ножей и/или при необходимости проводите очистку измельчителя.

## ОЧИСТКА ИЗМЕЛЬЧИТЕЛЯ



### ОСТОРОЖНО!

Данную операцию выполняйте только в защитных перчатках.

Для очистки измельчителя:

1. Остановите двигатель и снимите колпачок со свечи зажигания.
2. Открутите четыре винта 1 крышки измельчителя (Рис. 19).
3. Открутите винт 2 разгрузочной трубы (Рис.19).
4. Снимите крышку измельчителя.
5. Очистите изнутри корпус измельчителя от загрязнений, при необходимости снимите ножи.
6. Сборку измельчителя произведите в обратной последовательности.

## 10. ХРАНЕНИЕ, ТРАНСПОРТИРОВАНИЕ, РЕАЛИЗАЦИЯ И УТИЛИЗАЦИЯ

### ХРАНЕНИЕ

Устройство следует хранить в сухом, не запыленном помещении.

При хранении должна быть обеспечена защита устройства от атмосферных осадков.

Наличие в воздухе паров кислот, щелочей и других агрессивных примесей не допускается.

Устройство во время хранения должно быть недоступно для детей.

Если предполагается, что двигатель (устройство) не будет эксплуатироваться длительное время, то необходимо выполнить специальные мероприятия по консервации.



### ПРИМЕЧАНИЕ!

*Все работы по консервации проводятся на холодном двигателе.*

1. Слейте топливо из топливного бака и поплавковой камеры карбюратора (Рис.16).
2. При необходимости замените масло в двигателе.
3. Снимите колпачок свечи зажигания. Открутите свечу зажигания и залейте в цилиндр двигателя примерно 5мл чистого моторного масла. Затем закрутите свечу зажигания руками на место, но не устанавливайте колпачок на свечу зажигания. Несколько раз плавно потяните за шнур стартера для того, чтобы масло распределилось по цилиндру.
4. Затяните свечу зажигания свечным ключом и установите колпачок на свечу зажигания.
5. Очистите ребра цилиндра от загрязнений, обработайте все поврежденные места, и покройте участки, которые могут заржаветь, тонким слоем масла.

Смажьте рычаги управления при необходимости универсальной смазкой CHAMPION EP-0.

6. Накройте двигатель плотным материалом, который надежно защитит его от пыли.



### ВНИМАНИЕ!

*Бензин окисляется и портится во время хранения. Старое топливо оставляет смолистые отложения, которые загрязняют топливную систему и могут быть причиной выхода двигателя из строя. Гарантия не распространяется на повреждения топливной системы или двигателя, вызванные пренебрежительной подготовкой к хранению.*

### ВВОД В ЭКСПЛУАТАЦИЮ ПОСЛЕ ХРАНЕНИЯ

Перед запуском двигателя обязательно проведите предварительный осмотр.

Проверьте соединение движущихся частей, отсутствие поломок деталей, которые влияют на работу двигателя. Если двигатель имеет повреждения, устраните их перед эксплуатацией.

Если топливо было слито во время подготовки к хранению, заполните топливный бак свежим бензином. Если Вы храните канистру с бензином для дозаправки, убедитесь, что она содержит свежий бензин.

Если цилиндр был покрыт маслом во время подготовки к хранению, двигатель после запуска может немного дымить. Это нормально.

### ТРАНСПОРТИРОВАНИЕ

Устройство можно транспортировать любым видом закрытого транспорта в упаковке производителя или без нее с сохранением изделия от механических повреждений,

атмосферных осадков, воздействия химически активных веществ. Наличие в воздухе паров кислот, щелочей и других агрессивных примесей не допускается.

Во время погрузочно-разгрузочных работ устройство не должно подвергаться ударам, падениям и воздействию атмосферных осадков.

Условия транспортирования устройства при воздействии климатических факторов:

- температура окружающего воздуха от минус 40 до плюс 40°С;

- относительная влажность воздуха не более 80 % при 20°С.

Перемещение устройства с одного рабочего места на другое производится с помощью транспортировочной рукоятки 4 (Рис. 1), закрепленной на крышке корпуса.

## РЕАЛИЗАЦИЯ

Реализация устройства осуществляется в соответствии с Федеральным законом «Об

основах государственного регулирования торговой деятельности в Российской Федерации» от 28.12.2009 N 381-ФЗ, Правилами реализации товаров в предприятиях, а также иными подзаконными нормативными правовыми актами.

## УТИЛИЗАЦИЯ

Утилизация устройства должна производиться в соответствии с нормами законодательства РФ, в частности Федеральным законом N7-ФЗ от 10.01.2002 «Об охране окружающей среды».

Помните о необходимости охраны окружающей среды и экологии. Прежде чем слить какие-либо жидкости, выясните правильный способ их утилизации. Соблюдайте правила охраны окружающей среды при утилизации моторного масла, топлива и фильтров.

# 11. ПОИСК И УСТРАНЕНИЕ НЕИСПРАВНОСТЕЙ

## НЕИСПРАВНОСТИ ДВИГАТЕЛЯ

Возможная причина	Метод устранения
<b>Двигатель не запускается</b>	
Пустой топливный бак	Залейте топливо в топливный бак
Не поступает топливо в карбюратор	Откройте топливный кран
Некачественное или старое топливо	Замените топливо
Выключатель зажигания находится в положении STOP (ВЫКЛ.)	Установите выключатель зажигания в положение I (ВКЛ.)
Воздушная заслонка карбюратора открыта	Закройте воздушную заслонку карбюратора
Неисправна свеча зажигания	Замените свечу зажигания
Грязь в поплавковой камере карбюратора	Слить топливо из камеры карбюратора
<b>Двигатель останавливается</b>	
Закончилось топливо	Залейте топливо в топливный бак
Засорен воздушный фильтр	Проведите техническое обслуживание фильтра
Неправильная работа карбюратора	Отрегулируйте или замените карбюратор*
Неисправна свеча зажигания	Замените свечу зажигания

Возможная причина	Метод устранения
<b>Двигатель не развивает мощности</b>	
Воздушная заслонка карбюратора закрыта	Установите рычаг управления воздушной заслонкой карбюратора в положение ОТКРЫТО
Засорен воздушный фильтр	Проведите техническое обслуживание
Износ поршневых колец	Замените поршневые кольца*
Неправильная работа карбюратора	Отрегулируйте или замените карбюратор*
<b>Двигатель дымит, выхлопные газы голубого цвета</b>	
Повышенный износ между стержнем клапана и направляющей втулкой	Замените изношенные детали*
Повышенный износ поршня, цилиндра	Замените изношенные детали*
Повышенный износ поршневых колец	Замените кольца*
Повышенный уровень масла в картере	Слейте излишки масла из картера
<b>Двигатель дымит, выхлопные газы черного цвета</b>	
Перегрузка двигателя	Уменьшите нагрузку на двигатель
Засорен воздушный фильтр	Проведите техническое обслуживание фильтра
<b>В картере увеличивается уровень масла, бензин в масле</b>	
Топливный кран постоянно открыт	После остановки двигателя всегда закрывайте топливный кран. Замените масло в двигателе
<b>Повышенный расход масла</b>	
Повышенный зазор между стержнем клапана и направляющей втулкой	Замените изношенные детали*
Износ цилиндропоршневой группы	Замените изношенные детали *
Засорен воздушный фильтр	Проведите техническое обслуживание фильтра
Износ маслосъемного колпачка	Замените маслосъемный колпачок*
<b>Неустойчивая работа двигателя</b>	
Неправильные зазоры клапанов	Проверьте и отрегулируйте зазоры клапанов*
Неисправность регулятора оборотов	Найдите и устраните причину*
Карбюратор не отрегулирован, либо засорен	Отрегулируйте, прочистите карбюратор*
<b>Стук в головке цилиндра</b>	
Повышенный зазор в клапанном механизме	Отрегулируйте зазор, при большом износе замените изношенные детали*
Повышенный зазор между шатуном и поршневым пальцем	Замените изношенные детали*

Возможная причина	Метод устранения
<b>Посторонний шум</b>	
Внутренние повреждения двигателя	Обратитесь в авторизованный сервисный центр

## НЕИСПРАВНОСТИ ИЗМЕЛЬЧИТЕЛЯ

Возможная причина	Метод устранения
<b>Не осуществляется выброс измельчаемого материала</b>	
Разгрузочная труба засорена	Остановите двигатель и отсоедините провод от свечи зажигания. Очистите разгрузочную трубу измельчителя
Камера измельчения засорена	Заглушите двигатель и отсоедините провод от свечи зажигания. Очистите камеру измельчителя
<b>Низкая производительность измельчения</b>	
Низкие обороты двигателя	Проверьте положение воздушной заслонки. Двигатель должен работать при полностью открытой воздушной заслонке
Двигатель перегружен	Понижьте скорость подачи и/или объем материала для измельчения
Тупые ножи	Заточите/замените

*Если неисправность своими силами устранить не удалось, обратитесь в авторизованный сервисный центр.*

*Если возникли другие неисправности, не указанные в таблице, обратитесь в авторизованный сервисный центр.*

(\*) Указанные работы необходимо выполнять в авторизованном сервисном центре

**ПРОИЗВОДИТЕЛЬ  
ОСТАВЛЯЕТ ЗА СОБОЙ ПРАВО  
БЕЗ ПРЕДВАРИТЕЛЬНОГО УВЕДОМЛЕНИЯ  
ВНОСИТЬ ИЗМЕНЕНИЯ В КОМПЛЕКТНОСТЬ,  
КОНСТРУКЦИЮ ОТДЕЛЬНЫХ ДЕТАЛЕЙ И УЗЛОВ,  
НЕ УХУДШАЮЩИЕ КАЧЕСТВО ИЗДЕЛИЯ. ПОСЛЕ  
ПРОЧТЕНИЯ РУКОВОДСТВА СОХРАНИТЕ ЕГО В  
ДОСТУПНОМ И НАДЕЖНОМ МЕСТЕ\*.**

Адреса сервисных центров в вашем регионе вы можете найти на сайте

**WWW.CHAMPIONTOOL.RU**

**ИМПОРТЕР:** ООО «Ладога»

Адрес: 194292, г. Санкт-Петербург,  
ул. Домостроительная, д. 14, литер А, пом. 428

**ПРОИЗВОДИТЕЛЬ:** WENLING QIANJIANG IMP.&EXP. CO.,LTD.

Адрес: Китай, Wanchang Road, Wenling City, Zhejiang  
province, China

Тел.: 0086-0576-86152426