

***PATRIOT***

---

# ИНСТРУКЦИЯ ПО ЭКСПЛУАТАЦИИ

---

СТАНОК ДЛЯ РЕЗКИ ПЛИТКИ И КАМНЯ

| TC 450 |

1. ОБЩИЕ СВЕДЕНИЯ	5
2. ТЕХНИКА БЕЗОПАСНОСТИ	6
3. УСТРОЙСТВО И НАЗНАЧЕНИЕ	8
4. ТЕХНИЧЕСКИЕ ХАРАКТЕРИСТИКИ	10
5. СБОРКА И ПОРЯДОК РАБОТЫ	11
5.1. СБОРКА	11
5.2. ПОДГОТОВКА К РАБОТЕ	13
5.3. ПОРЯДОК РАБОТЫ	15
6. ТЕХНИЧЕСКОЕ ОБСЛУЖИВАНИЕ.	17
7. СРОК СЛУЖБЫ, УСЛОВИЯ ХРАНЕНИЯ И УТИЛИЗАЦИЯ	18
8. ВОЗМОЖНЫЕ НЕИСПРАВНОСТИ И МЕТОДЫ ИХ УСТРАНЕНИЯ	19
9. КОМПЛЕКТАЦИЯ	20
11. РАСШИФРОВКА СЕРИЙНОГО НОМЕРА	20
12. ГАРАНТИЙНЫЙ ТАЛОН	21
13. ГАРАНТИЙНЫЕ ОБЯЗАТЕЛЬСТВА	22

### **Благодарим Вас за приобретение электроинструмента торговой марки Patriot.**

Данное руководство по эксплуатации содержит необходимую информацию, касающуюся работы и технического обслуживания устройства. Внимательно ознакомьтесь с ним перед началом эксплуатации.

Настоящая Инструкция является частью изделия и должна быть передана покупателю при его приобретении.

Информация, содержащаяся в настоящем руководстве по эксплуатации действительна на момент издания. Изготовитель оставляет за собой право вносить изменения в конструкцию не ухудшающие характеристики оборудования без предварительного уведомления.

### **Данные по шуму и вибрации**

Средний уровень звукового давления, $L_{pa}$ , дБ(А)	98
Средний уровень звуковой мощности, $L_{wa}$ , дБ(А)	105.2
Коэффициент неопределенности, К, дБ	3

### 1. ОБЩИЕ СВЕДЕНИЯ

В настоящем Руководстве (Инструкции) изложены основные технические данные, описания, правила эксплуатации и технического обслуживания.

Продавец не несет ответственности за повреждения, возникшие вследствие ненадлежащего использования устройства.

Станок для резки плитки и камня удобен и не сложен в эксплуатации. Работа с ним не требует специальной подготовки, но следует иметь в виду, что при обращении необходимы определенные навыки. Устройство сконструировано таким образом, что оно безопасно и надежно, если эксплуатируется в соответствии с Инструкцией. Прежде чем приступить к работе с устройством прочтите и усвойте Инструкцию.

Предприятие-изготовитель постоянно совершенствует свои изделия, поэтому в настоящем Руководстве по эксплуатации могут быть не отражены некоторые конструктивные изменения.

#### **К сведению торгующих организаций:**

Условия реализации

Розничная торговля инструментом и изделиями производится в магазинах, отделах и секциях магазинов, павильонах и киосках, обеспечивающих сохранность продукции, исключающих попадание воды.

При совершении купли – продажи лицо, осуществляющее торговлю, проверяет в присутствии покупателя внешний вид товара, его комплектность и работоспособность. Производит отметку в гарантийном талоне, прикладывает товарный чек, представляет информацию об организациях, выполняющих монтаж и пусконаладочные работы, адреса сервисных центров.

Особые условия реализации не предусмотрены

### 2. ТЕХНИКА БЕЗОПАСНОСТИ

Используйте станок только после прочтения Инструкции по безопасности.

Не разбирайте и не модифицируйте его. Лицам, не прошедшим инструктаж по эксплуатации или не изучившим Инструкцию по эксплуатации, запрещается пользоваться данным оборудованием!

Знаки безопасности, управления и информации размещены на устройстве в виде наклеек, либо нанесены рельефно на корпусе.

Не выбрасывайте инструмент в бытовой мусор В соответствии с Распоряжением Правительства РФ от 31.12.2020 N 3721-р «Об утверждении перечней товаров, упаковки товаров, подлежащих утилизации после утраты ими потребительских свойств»


Перед использованием тщательно проверьте станок и убедитесь в отсутствии дефектов. В случае обнаружения внешних дефектов свяжитесь с дистрибьютором PATRIOT.



**ВНИМАНИЕ ОПАСНО!** Работа с устройством требует соблюдения правил безопасной эксплуатации, изложенных в руководстве. Несоблюдение указаний по безопасности может привести к серьезным травмам.

1. Перед сборкой и началом работы внимательно прочтите надписи на корпусе устройства и в Инструкции, и строго следуйте им. Храните Инструкцию по эксплуатации в надежном и доступном месте для последующих справок, а также для заказа запасных частей

2. Не допускайте эксплуатацию станка без заземления! Установка автоматического устройства предохранения (УЗО) от утечки тока более 30 мА - обязательна!
3. Никогда не используйте кабель для переноски, а также не тяните за кабель для отключения из розетки.
4. При использовании станка на удаленном расстоянии подключайте электрические удлинители с необходимым для общей потребляемой мощности сечением провода и проверяйте надежность контакта штепсельной вилки с розеткой.
5. Регулярно проверяйте состояние сетевого кабеля изделия. Не допускайте повреждения изоляции, загрязнения агрессивными и токопроводящими веществами, чрезмерных тянущих и изгибающих нагрузок. В случае повреждения электрического кабеля необходимо срочно прекратить эксплуатацию станка Поврежденный кабель увеличивает риск поражения электрическим током. Замените кабель в сервисном центре.
6. Работы по сборке, регулировке и замене расходных материалов производить только при отключенном от сети электрического тока изделия.
7. Для исключения несчастных случаев, перед включением изделия в сеть убедитесь, что:
  - вы убрали все ключи и иные посторонние предметы от вращающихся частей изделия;
  - отрезной диск правильно установлен (в части направления вращения) и надежно закреплен.

8. Не производите работу без смачивания места реза (без воды в поддоне) – образующаяся в процессе реза пыль может попасть в глаза и органы дыхания и нанести ущерб здоровью.
  9. Изделие предназначено для эксплуатации только с алмазными дисками.
  10. Не устанавливайте на изделие иные расходные инструменты (пильные, абразивные и проч. диски).
  11. Не применяйте расходный инструмент, который не соответствует техническим характеристикам данного изделия (в частности, по частоте вращения, наружному или посадочному диаметру).
  12. Не используйте инструмент сильно изношенный или с видимыми механическими повреждениями (сколы, трещины).
  13. Ни в коем случае не производите работы:
    - с заготовками, не удерживая их руками;
    - с заготовками, размеры которых не позволяют их удержать;
    - с несколькими заготовками одновременно.
  14. Во время работы диск нагревается. Не прикасайтесь к нему сразу же по окончании пиления до полного его остывания.
  15. Работайте только при хорошем освещении и достаточной видимости.
  16. Запрещено использовать устройство на неустойчивых поверхностях.
  17. Ознакомьтесь со всеми органами управления и их функционированием. Вы должны знать способы быстрого отключения устройства.
  18. Не допускайте присутствия в зоне работы посторонних лиц и детей.
  19. К работе с устройством допускаются лица, не моложе 16 лет, после тщательного изучения данного руководства, конструкции и способов управления, правил безопасной работы и правил обслуживания.
  20. Устройство не может эксплуатироваться детьми или иными лицами, чье физическое или психическое состояние требует посторонней помощи и не позволяет им самостоятельно пользоваться данным оборудованием без риска для здоровья.
-  **ВНИМАНИЕ!** Не работайте с устройством в состоянии алкогольного или наркотического опьянения или после употребления сильно действующих лекарств.
21. Используйте подходящие средства индивидуальной защиты при эксплуатации оборудования, т.е. защитные очки, перчатки, беруши, закрытую обувь (с противоскользящей подошвой для дополнительной защиты).
  22. Если вы чувствуете усталость, прервите работу и отдохните. Это позволит избежать потери контроля над инструментом.

- 23.** Не вносите изменения в конструкцию и не применяйте не оригинальные запасные части в устройстве без согласования с заводом-изготовителем. Производитель и поставщик снимают с себя ответственность за возникшие в результате этого последствия (травмы и повреждения устройства).
- 24.** Всегда руководствуйтесь здравым смыслом. Невозможно предусмотреть все ситуации, которые могут возникнуть перед Вами. Если Вы в какой-либо ситуации почувствовали себя неуверенно, обратитесь за советом к специалисту: дилеру, механику авторизованного сервисного центра, опытному пользователю.
- 25.** В случае получения травмы, незамедлительно обратитесь к врачу.



**ВНИМАНИЕ!** Пользователь несет персональную ответственность за возможный вред здоровью и имуществу третьих лиц в случае неправильного использования устройства или использования его не по назначению

### 3. УСТРОЙСТВО И НАЗНАЧЕНИЕ

Станок для резки плитки и камня – это устройство, предназначенное для непрофессионального использования при производстве работ, связанных с резкой керамической плитки, изделий из искусственного и натурального камня с соблюдением всех требований Инструкции по эксплуатации. Использование устройства в коммерческих целях, не предусмотренных настоящим руководством, является нарушением условий гарантийного обслуживания. Производитель не несет ответственности за повреждения, возникшие вследствие такого использования.

Станок предназначен только для резки керамической плитки необходимого размера или формы.

Запрещено использовать для резки легковоспламеняющихся, взрывоопасных или токсичных материалов, а так же нельзя использовать с другими материалами или материалами, вредными для здоровья.

### ОСНОВНЫЕ ОРГАНЫ УПРАВЛЕНИЯ (Рис. 1).

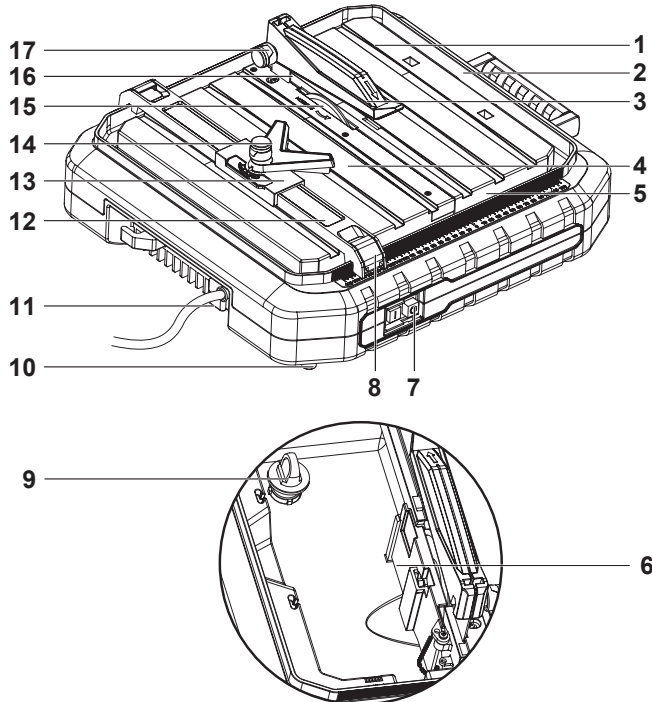


Рис. 1

1. Наклонный стол 45°
2. Ручка для транспортировки
3. Защитный кожух
4. Рабочий стол
5. Линейка
6. Внутренний защитный кожух
7. Выключатель питания
8. Фиксатор продольного упора
9. Пробка
10. Основание
11. Кабель
12. Продольный упор
13. Угловой упор
14. Фиксатор углового упора
15. Отрезной диск
16. Расклинователь
17. Фиксатор защитного кожуха



**ВНИМАНИЕ!** Внешний вид и устройство инструмента могут отличаться от представленных в инструкции.



### 4. ТЕХНИЧЕСКИЕ ХАРАКТЕРИСТИКИ

Модель	ТС 450
Потребляемая мощность	230В~50Гц ,500 Вт
Частота вращения отрезного диска на холостом ходу, об/мин	5000
Размеры отрезного диска, мм <ul style="list-style-type: none"><li>• наружный диаметр</li><li>• внутренний диаметр</li><li>• толщина</li></ul>	115 22,2 1,9
Размер рабочего стола, мм	330x360
Размер наклонного стола, мм	330x150
Максимальная глубина резания под углом 90°, мм	18
Максимальная глубина резания под углом 45°, мм	10
Взвешенное звуковое давление LpA, дБ(A)	98
Взвешенное звуковое давление LWA, дБ(A)	105
Габаритные размеры упаковки (Д*Ш*В), мм	490 x 160 x 490
Вес в упаковке, кг	6.8

### 5. СБОРКА И ПОРЯДОК РАБОТЫ

#### 5.1. Сборка

Распакуйте коробку, извлеките все не закрепленные детали и освободите от упаковочного материала.

Изделие поставляется в максимально собранном состоянии, но для его использования необходимо произвести установку дополнительных элементов, для этого поднимите наклонный стол извлеките сборочные детали и сверьте с комплектацией!



**ВНИМАНИЕ!** Все операции, связанные со сборкой, настройкой и техническим обслуживанием, производите только при отключенном от сети изделии.

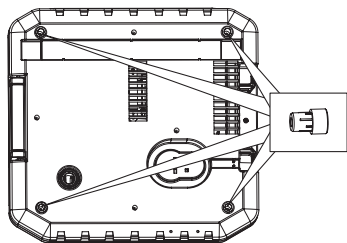


Рис. 2

- Вставьте четыре ножки основания в отверстия на нижней стороне изделия (Рис.2).

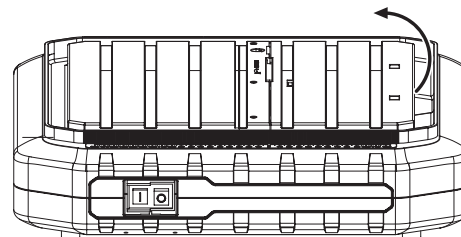


Рис. 3

- Поднимите наклонный стол и снимите его. (Рис.3).

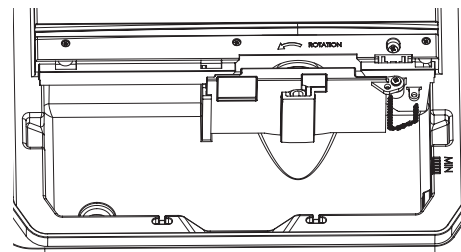


Рис. 4

- Ослабьте винт и снимите внутренний защитный кожух (Рис.4).

# PATRIOT

## СБОРКА И ПОРЯДОК РАБОТЫ

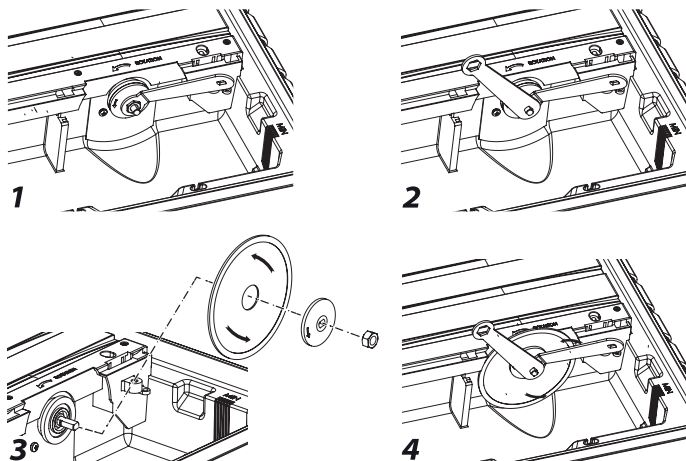


Рис. 5

- Установите отрезной диск (Рис.5).

Обратите внимание на направление вращения вала и диска, сориентируйте их направление.

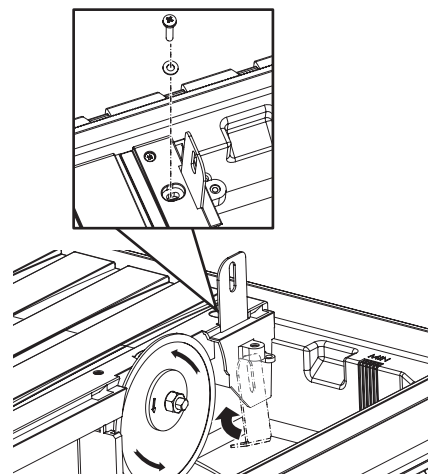


Рис. 6

- Установите расклинитель соосно пильному диску, зафиксируйте винтами (Рис.6).
- Установите внутреннюю крышку на место и закрепите её (Рис.6).

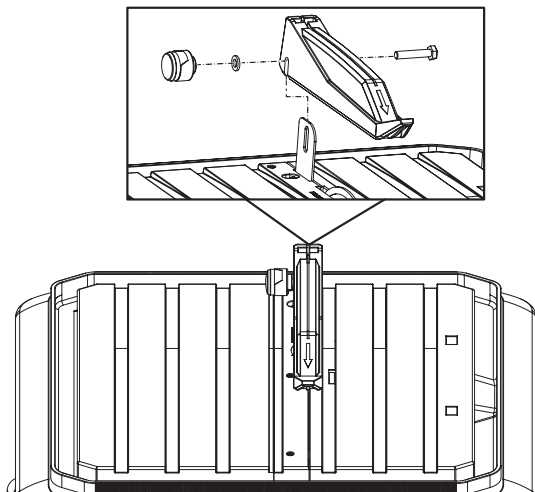


Рис. 7

- Установите защитный кожух (Рис.7).



**ВНИМАНИЕ!** При вращении диск не должен касаться защитного кожуха.

Всегда используйте защитный кожух, для предотвращения получения травм.

### 5.2. Подготовка к работе

Перед каждым использованием станка проверьте безопасное состояние изделия.

- Проверьте, нет ли видимых дефектов или неисправностей.
- Убедитесь, что все части изделия надежно закреплены.
- Убедитесь, что предохранительные устройства находятся в безупречном состоянии.
- Убедитесь, что отрезной диск вращается свободно.
- Подготовьте рабочую зону, в процессе работы будет использоваться вода, учтите это выбирая место установки.



**ПРЕДУПРЕЖДЕНИЕ!** Всегда содержите рабочее место в чистоте. Скользкий пол может стать причиной получения травмы.

- Работы производите в условиях хорошей освещенности.
- Установите станок на твердую ровную поверхность.
- Контролируйте зону разбрызгивания воды, не допускайте ее попадания на электрические кабели и выключатели.
- Подключите изделие к сети переменного тока. Перед включением убедитесь, что напряжение сети соответствует указанному на паспортной табличке 220-240 В ~ 50/60 Гц. Подключение к любому другому источнику питания может привести к повреждению.

## СБОРКА И ПОРЯДОК РАБОТЫ

- Этот прибор должен быть заземлен. В случае сомнений проконсультируйтесь с квалифицированным электриком. Электропитание должно подаваться через предохранитель 10А.



**ВНИМАНИЕ!** Во время работы крепления могут ослабнуть. Периодически производите протяжку всех соединений.

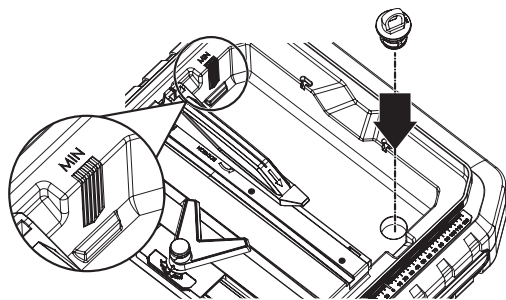


Рис. 8

- Заполните резервуар водой, для этого поднимите наклонный стол на 45° и снимите его, вставьте пробку в сливное отверстие рюйте винтами (Рис.8).
- Наполните бак водой до уровня перелива.
- По окончании работы, снимите пробку внутри резервуара и слейте воду в подготовленную емкость.

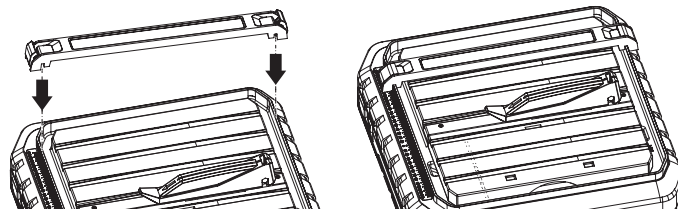


Рис. 9

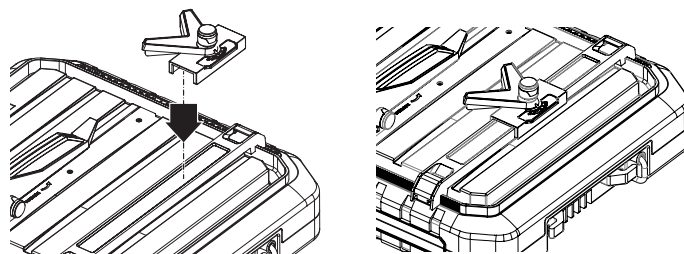


Рис. 10

- Установите продольный упор, для этого разблокируйте фиксаторы. Устанавливайте продольный упор на необходимом расстоянии, пользуйтесь встроенной линейкой (Рис.9).
- Для удобства резки под различными углами, используйте угловой упор (Рис.10).

### 5.3. Порядок работы



**ВНИМАНИЕ!** Перед началом работы дождитесь пока диск не наберет полные обороты.

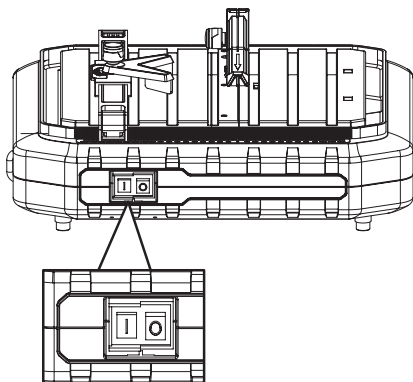


Рис. 11

#### Включение (Рис.11)

- Подключите изделие к электрической сети.



**ВНИМАНИЕ!** По электробезопасности изделие соответствует I классу защиты от поражения электрическим током, (для этого в вилке предусмотрены заземляющие контакты). Запрещается переделывать вилку, если она не подходит к Вашей розетке

- Включение изделия осуществляется нажатием на кнопку «I» выключателя.

**Примечание!** Выключатель электромагнитного типа. При пропадании напряжения сети и последующем его появлении изделие не включится самостоятельно. Для включения изделия в этом случае повторно нажмите кнопку «I».

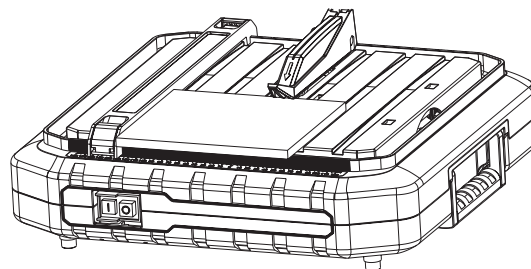


Рис. 12

#### Прямой рез (Рис.12)

- Отрегулируйте продольный упор на желаемую ширину.

Используйте фиксаторы, чтобы ослабить или отрегулировать упор. Плотно прижмите плитку к упору для параллельной резки и плавно проведите через отрезной диск. Удерживайте за края, плитку плотно прижмите к столу, чтобы она не приподнялась во время резки.

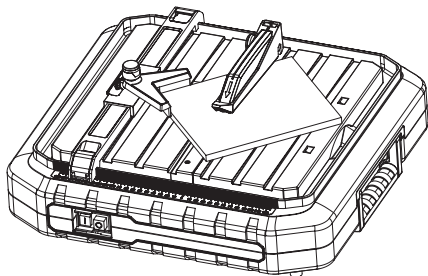


Рис. 13

### Косой рез (Рис.13)

- Выполните ту же процедуру, что и для прямого реза, но используйте угловой упор совместно с продольным. Угловой фиксируется на продольном упоре. Перед резкой убедитесь, что плитка надежно удерживается в направляющей.

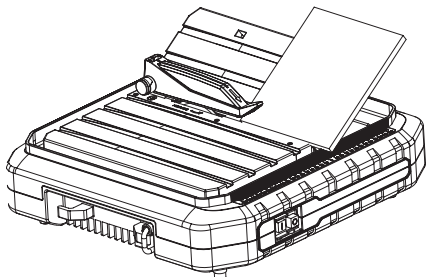


Рис. 14

### Снятие фаски или резка угла (Рис.14)

- Для снятия фаски используйте наклонный стол
- Поднимите наклонный стол на 45°.
- Разложите держатель и поместите его в пазы. Затем производите резку плотно прижимая плитку к столу.
- Внутренние или внешние косые пропилы можно сделать, повернув плитку лицевой стороной вверх или вниз.



**ВНИМАНИЕ!** В процессе работы не перегружайте электродвигатель давлением на диск, он должен всегда вращаться на полных оборотах.

### 6. ТЕХНИЧЕСКОЕ ОБСЛУЖИВАНИЕ

Станок предназначен для долгого использования. При этом необходимо регулярное техническое обслуживание. Всегда используйте только оригинальные запасные части. Использование не оригинальных запасных частей может привести к аннулированию гарантии.



**ВНИМАНИЕ!** Перед началом технического обслуживания отключите станок от сети переменного тока.

- Держите изделие в чистоте. Удаляйте с него мусор после каждого использования и перед хранением.
- Регулярная и правильная очистка поможет обеспечить безопасное использование и продлить срок службы изделия.
- Проверяйте изделие перед каждым использованием на предмет изношенных и поврежденных деталей. Не используйте его, если вы обнаружите сломанные и изношенные детали.



**ВНИМАНИЕ!** Опасность поражения электрическим током! Никогда не поливайте станок водой и не используйте для чистки моющие средства или растворители. Это может нанести изделию непоправимый ущерб. Пластиковые детали могут разъедаться химическими веществами

Бережное обращение и регулярная чистка гарантируют, что изделие останется функциональным и эффективным в течение долгого времени

- Удаляйте грязь с помощью щетки.
- Протирайте изделие слегка влажной тканью.
- Содержите вентиляционные отверстия в чистоте



### 7. СРОК СЛУЖБЫ, УСЛОВИЯ ХРАНЕНИЯ И УТИЛИЗАЦИЯ

При выполнении требований настоящей инструкции по эксплуатации срок службы изделия составляет 5 лет с даты продажи. Если дата продажи не указана, срок службы исчисляется с даты выпуска. По окончании срока службы не выбрасывайте технику в бытовые отходы! Отслуживший срок инструмент должен утилизироваться в соответствии с Вашими региональными нормативными актами по утилизации техники и оборудования.

#### Критерии предельного состояния

Критериями предельного состояния изделия являются состояния, при которых его дальнейшая эксплуатация недопустима или экономически нецелесообразна. Например, чрезмерный износ, коррозия, деформация, старение или разрушение узлов и деталей или их совокупность при невозможности их устранения в условиях авторизированных сервисных центров оригинальными деталями, или экономическая нецелесообразность проведения ремонта.

Станок соответствует требованиям технического регламента таможенного союза

ТР ТС 004/2011 «О безопасности низковольтного оборудования»

ТР ТС 010/2011 «О безопасности машин и оборудования»

ТР ТС 020/2011 «Электромагнитная совместимость технических средств»

#### Условия хранения

При условии хранения продукции в закрытых помещениях в упаковке при температуре воздуха от -10 °С до +50 °С и относительной влажности воздуха не более 80%. Срок хранения - 5 лет.

#### Транспортировка.

Транспортировать продукцию можно любым видом закрытого транспорта в упаковке производителя или без нее, с сохранением изделия от механических повреждений, атмосферных осадков, воздействия химически-активных веществ и обязательным соблюдением мер предосторожности при перевозке хрупких грузов, что соответствует условиям перевозки 8 по ГОСТ 15150-89.

Для перемещения изделия по территории рабочей зоны используйте транспортировочную рукоятку.

## ВОЗМОЖНЫЕ НЕИСПРАВНОСТИ И МЕТОДЫ ИХ УСТРАНЕНИЯ

### 8. ВОЗМОЖНЫЕ НЕИСПРАВНОСТИ И МЕТОДЫ ИХ УСТРАНЕНИЯ

Неисправность	Возможная причина	Действия по устранению
Изделие не включается	Нет напряжения в сети	Проверьте напряжение в сети
	Неисправен выключатель, двигатель или иной компонент	Обратитесь в сервисный центр для ремонта или замены
	Заклинивание диска (в заготовке) или шпинделя	Обратитесь в сервисный центр для ремонта или замены
Двигатель не развивает полную скорость и не работает на полную мощность	Низкое напряжение сети	Проверьте напряжение в сети
	Велико усилие подачи заготовки, двигатель перегружен	Снизьте усилие подачи
	Неисправен выключатель, двигатель или иной компонент	Обратитесь в сервисный центр для ремонта или замены
	Заклинивание диска (в заготовке) или шпинделя	Освободите диск или обратитесь в сервисный центр для ремонта
Изделие остановилось при работе	Пропало напряжение сети	Проверьте напряжение в сети
	Велико усилие подачи заготовки, двигатель перегружен	Снизьте усилие подачи
	Заклинивание диска	Освободите диск
	Неисправен выключатель, двигатель или иной компонент	Обратитесь в сервисный центр для ремонта или замены
Повышенная вибрация, люфт отрезного диска	Диск разбалансирован (сколы, искривления)	Замените диск (см. Сборка)
	Диск плохо закреплён	Затяните фланцевую гайку после установки диска
Результат резания неудовлетворительный	Диск изношен или поврежден (искривлен, треснул)	Замените диск (см. Сборка)
	Диск плохо закреплён – проворачивается на валу	Затяните крепление диска
	Недостаточная мощность или обороты двигателя (см. неисправность 2)	Выполните действия по неисправности 2
Отрезной диск заклинивает в резе, подгорели стенки реза	Неправильная эксплуатация	См. раздел Порядок работы
	Налипание материала заготовки на отрезной диск, отрезной диск не смачивается	Заготовка не подлежит обработке отрезным диском плиткореза, проверьте уровень воды в поддоне
Изделие перегревается	Интенсивный режим работы, работа с максимальной нагрузкой	Измените режим работы, снизьте нагрузку
	Высокая температура воздуха, слабая вентиляция, засорены вентиляционные отверстия	Примите меры к снижению температуры, улучшению вентиляции, очистке вентиляционных отверстий
	Недостаток смазки, заклинивание в механизме	Обратитесь в сервисный центр для ремонта
	Сгорела обмотка или обрыв в обмотке двигателя	Обратитесь в сервисный центр для ремонта

### 9. КОМПЛЕКТАЦИЯ

СТАНОК	1 ШТ.
ОПОРА РЕЗИНОВАЯ	4 ШТ.
ПРОДОЛЬНЫЙ УПОР	1 ШТ.
УГЛОВОЙ УПОР	1 ШТ.
РАСКЛИНИВАТЕЛЬ	1 ШТ.
ЗАЩИТНЫЙ КОЖУХ	1 ШТ.
КЛЮЧ СО ШТИФТАМИ	1 ШТ.
НАКИДНОЙ КЛЮЧ	1 ШТ.
УПАКОВКА	1 ШТ.
ИНСТРУКЦИЯ ПО ЭКСПЛУАТАЦИИ	1 ШТ.

### 10. РАСШИФРОВКА СЕРИЙНОГО НОМЕРА

/ 2021 / 01 / 12345678 / 00001 /

2021 – год производства

01 – месяц производства

12345678 – индекс модели

00001 – индекс товара