



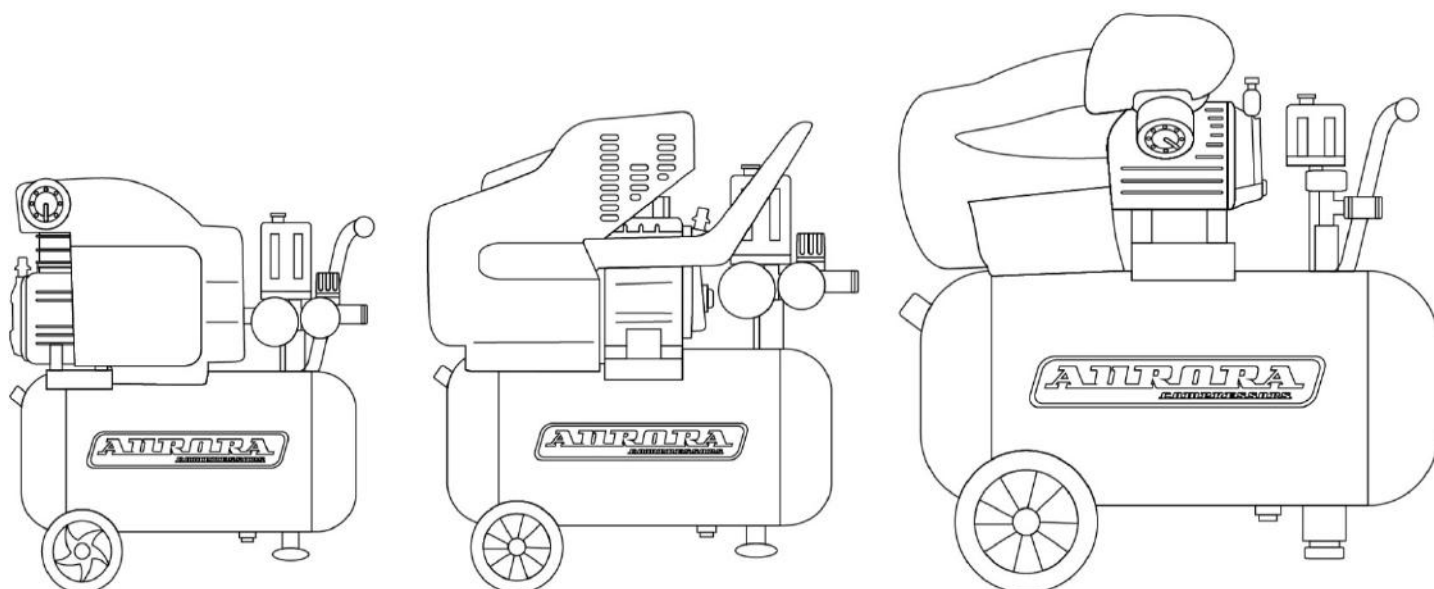
ВОЗДУШНЫЙ КОМПРЕССОР

AIR 25

WIND 25, WIND 50

GALE 50, GALE 100

ИНСТРУКЦИЯ ПО ЭКСПЛУАТАЦИИ





Произведено по заказу Группы Компаний АВРОРА.
Производитель: XINLEI COMPRESSOR CO.,LTD.
Адрес: WENLING INDUSTRIAL ZONE, WENLING, ZHEJIANG, CHINA.

Соответствует требованиям ТР ТС 010/2011 «О безопасности машин и оборудования».



СОДЕРЖАНИЕ

ВВЕДЕНИЕ	5
ПРАВИЛА БЕЗОПАСНОСТИ	6
ОБЩИЙ ВИД И ОСНОВНЫЕ КОМПОНЕНТЫ	8
ТЕХНИЧЕСКИЕ ХАРАКТЕРИСТИКИ	10
КОМПЛЕКТАЦИЯ	11
ПОДГОТОВКА К ЗАПУСКУ	12
Компрессорное масло	13
ЭКСПЛУАТАЦИЯ	14
Режим работы	14
Реле давления	14
Воздушный фильтр	14
Замена масла	15
Обслуживание ресивера	16
Тепловая защита	16
Подключение инструмента	17
Рекомендации по воздушной магистрали	19
Ежедневное обслуживание	19
Периодическое техническое обслуживание	20
Транспортировка и хранение	20
НЕПОЛАДКИ И ИХ УСТРАНЕНИЕ	21
ГАРАНТИИ ПРОИЗВОДИТЕЛЯ	22
ДЕТАЛИРОВКА AIR 25	23
ДЕТАЛИРОВКА МОДЕЛЕЙ WIND	25
ДЕТАЛИРОВКА МОДЕЛИ GALE	27





ВВЕДЕНИЕ

Благодарим вас за выбор оборудования нашей компании!

Компрессоры AURORA уже более 10 лет поставляются на российский рынок. Мы с уверенностью можем сказать, что залогом популярности у отечественного покупателя является высокое качество нашего продукта и проверенные, честные технические характеристики. Инженерный состав и технические специалисты группы компаний АВРОРА тщательно изучают и тестируют каждый продукт на всех этапах проектирования и подготовки к серийному выпуску. Процесс изготовления компрессоров АВРОРА, в свою очередь, является производством полного цикла: из листового металла делаются заготовки ресиверов, которые поступают на роботизированные сварочные линии; заготовки моторов и поршневой группы отливаются на американском оборудовании с ЧПУ, намотка электродвигателей производится на собственных высокоточных станках – всё это позволяет контролировать процесс на 100% на каждом этапе и быть уверенным в качестве каждого продукта, выходящего с конвейера.

Каждый компрессор AURORA полностью соответствует европейским стандартам качества CE и стандартам таможенного союза ЕАС:

- Ресивер выполнен в соответствии с требованиями, предъявляемыми к сосудам сжатого воздуха
- Толщина стенки ресивера не менее 2.5мм
- Ресиверы имеют ревизионные отверстия с обеих сторон
- Шильда на ресивере имеет свой серийный номер и основные технические сведения
- Электромотор имеет значительный запас мощности
- Чугунные гильзы поршневой группы со специально нанесенной хонинговальной сеткой увеличивают ресурс компрессорной головки
- Поршневая группа и мотор отлично сбалансированы, что не только увеличивает срок службы, но и снижает нагрузку на питающую сеть
- Заявленная производительность 100% соответствует реальным значениям

Ваши отзывы и предложения вы можете оставить на официальном сайте: aurora-online.ru или присылайте по электронной почте: info@aurora-online.ru

Видео-обзоры, тесты, сравнения и советы в выборе вы найдёте на нашем официальном видео-канале: youtube.com/AuroraOnlineChannel/

Вы также можете делиться фотографиями и впечатлениями от работы на официальной странице Вконтакте: vk.com/vk.aurora

ВНИМАНИЕ!

Перед применением внимательно ознакомьтесь с данной инструкцией.



ПРАВИЛА БЕЗОПАСНОСТИ

И ОБЩИЕ РЕКОМЕНДАЦИИ ПО РАБОТЕ С ВОЗДУШНЫМ КОМПРЕССОРОМ

Компрессор необходимо подключать к электросети, соответствующей стандартам 220-230В и обеспеченной защитой 16 А (плавкий предохранитель, АЗР и т.д.).

Использование удлинительного кабеля допустимо, если внутреннее сечение кабеля:

- не менее сечения кабеля, идущего в поставке с завода - до 5 метров удлинитель;
- более сечения кабеля, идущего в поставке с завода - более 5 метров удлинитель.

Недопустимо использование кабеля «на катушке» в нераскрученном состоянии.

Запрещена эксплуатация компрессора при пониженном или повышенном напряжении питающей сети. Это может привести к выходу его из строя.

Запрещено выдергивать кабель из сети при работающем компрессоре. Всегда необходимо отключить компрессор кнопкой «ВЫКЛ».

Поршневая группа (цилиндр, компрессорная головка), нагнетающие трубки достигают высоких температур. Будьте осторожны и помните об этом. Используйте специальную защитную одежду во избежание ожогов.

Компрессор должен работать в хорошо вентилируемом помещении при температуре не ниже +5 градусов и не выше +40 градусов.

При эксплуатации компрессора в условиях повышенной температуры окружающего воздуха производительность компрессора снижается и интенсивнее образуется конденсат в ресивере; требуется чаще сливать конденсата из ресивера.

Загрязнённый воздух, пыль, газообразования недопустимы при использовании компрессора.

При эксплуатации компрессора в условиях высокой загрязнённости окружающего воздуха, например, строительная цементная пыль, отходы деревообработки, опилки и т.д. – требуется постоянный контроль чистоты фильтрующего элемента, обеспечивающего необходимую подачу воздуха на входе в компрессор. Несоблюдение требований по эксплуатации может привести к резкому снижению ресурса и отказу от гарантийного обслуживания и ремонта компрессора.

Запрещена эксплуатация в дождь, снег, туман, а также под прямым воздействием солнечных лучей. Компрессор необходимо установить под навес, в помещении с должной вентиляцией и температурой, или установить защитный короб, обеспечивающий должные условия эксплуатации.

Работа компрессора без воздушного фильтра запрещена.



При перемещении и при транспортировке компрессора необходимо полностью спустить воздух из ресивера.

Транспортировка и перемещение осуществляется в вертикальном положении.

Не рекомендуется использовать воздушные шланги, пропускная способность которых не соответствует производительности компрессора.

Для правильной работы пневмоинструмента рекомендуется контроль давления непосредственно перед подключением инструмента.

Запрещена перенастройка предохранительного клапана!

Любое вмешательство в работу предохранительного клапана должно производиться исключительно специалистами сервисного центра.

Запрещено подвергать ресивер вибрациям.

Повышенная вибрация может привести к резкому снижению ресурса компрессора: неправильный и преждевременный износ поршневой группы; нерасчетные нагрузки на сварочные швы ресивера и их повреждение с нарушением герметичности.

КАТЕГОРИЧЕСКИ ЗАПЯЩАЕТСЯ!

- открывать, разбирать, вставлять посторонние предметы при работающем компрессоре
- направлять поток сжатого воздуха в сторону человека
- допускать детей и животных к компрессору
- использовать компрессор вблизи открытого огня
- использовать компрессор в медицинских целях без необходимой фильтрации воздуха
- ремонтировать компрессор с накаченным ресивером
- эксплуатировать компрессор с неисправной или отключенной защитой электрооборудования
- включать компрессор без защитного кожуха
- эксплуатировать компрессор при снятом кожухе ременной передачи
- менять или регулировать предохранительный клапан, а также изменять значение максимального давления
- оставлять без присмотра компрессор, включенный в сеть

ОБЩИЙ ВИД И ОСНОВНЫЕ КОМПОНЕНТЫ

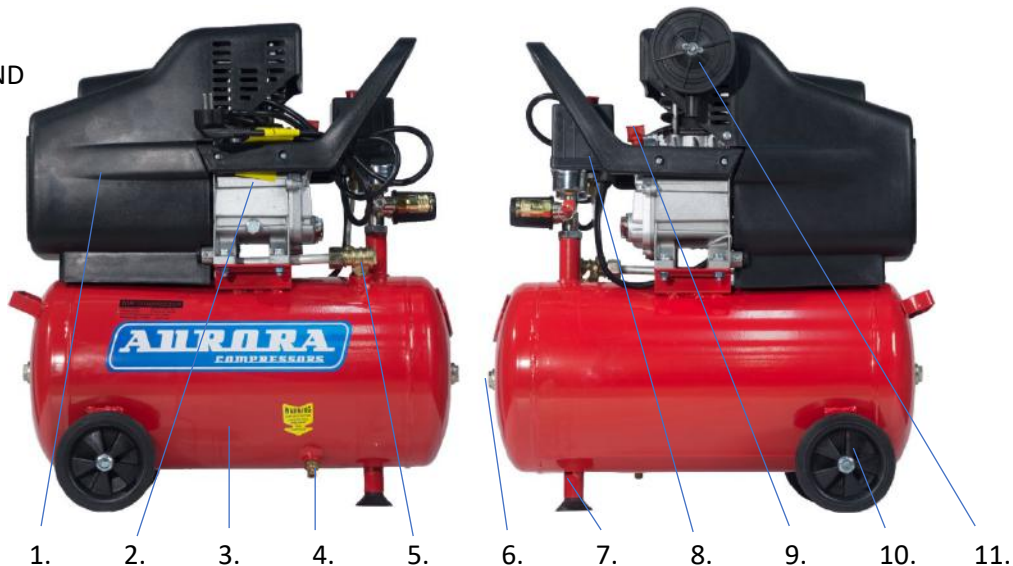
Модель AIR



1. Масляный сапун и горловина залива масла
2. Воздушный фильтр
3. Ресивер (воздушный бак)
4. Клапан слива конденсата
5. Обратный клапан
6. Ревизионные отверстия ресивера

7. Передняя опора ресивера
8. Блок управления
9. Опорные колеса
10. Электродвигатель (мотор)
11. Поршневая группа (компрессорная головка)

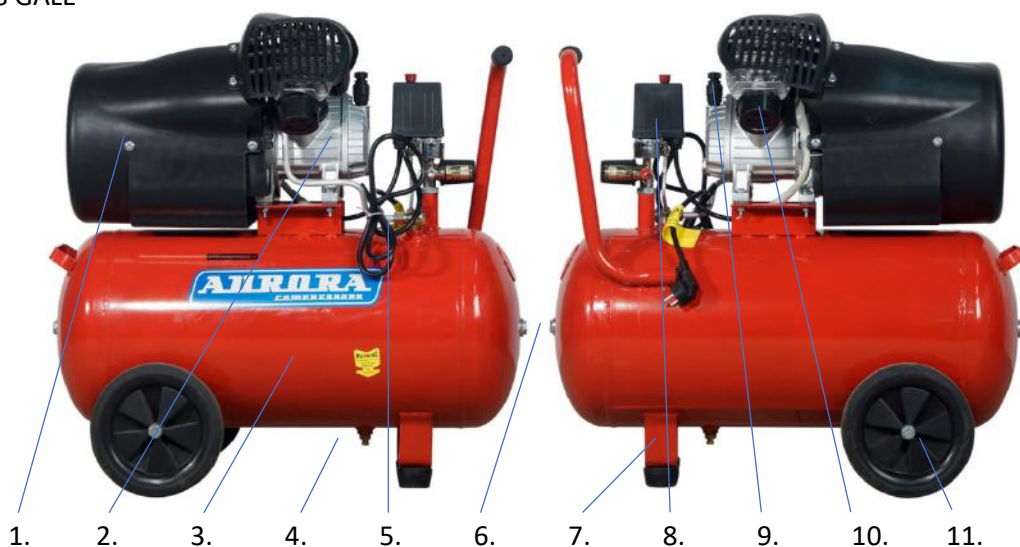
Модель WIND



1. Электродвигатель (мотор)
2. Поршневая группа (компрессорная головка)
3. Ресивер (воздушный бак)
4. Клапан слива конденсата
5. Обратный клапан

6. Ревизионные отверстия ресивера
7. Передняя опора ресивера
8. Блок управления
9. Масляный сапун и горловина залива масла
10. Опорные колеса
11. Воздушный фильтр

Модель GALE

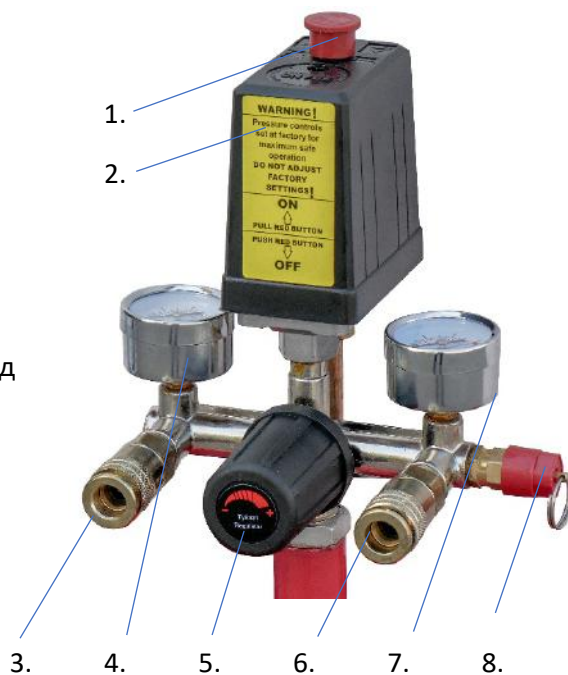


1. Электродвигатель (мотор)
2. Поршневая группа (компрессорная головка)
3. Ресивер (воздушный бак)
4. Клапан слива конденсата
5. Обратный клапан

6. Ревизионные отверстия ресивера
7. Передняя опора ресивера
8. Блок управления
9. Масляный сапун и горловина залива масла
10. Воздушный фильтр
11. Опорные колеса

Блок управления:

- 1 Кнопка ВКЛ/ВЫКЛ
- 2 Реле давления (прессостат)
- 3 Регулируемый воздушный выход
- 4 Манометр регулируемого выхода
- 5 Регулятор давления
- 6 Прямой (нерегулируемый) воздушный выход
- 7 Манометр давления в ресивере
- 8 Спускной (предохранительный) клапан



** производитель оставляет за собой право внесения изменений. Иллюстрации являются ознакомительными. При обнаружении отличий приведенных иллюстраций и фактической поставки необходимо руководствоваться последним.*

ТЕХНИЧЕСКИЕ ХАРАКТЕРИСТИКИ

Модель	AIR 25	WIND 25 WIND 50	GALE 50 GALE 100
Количество ступеней сжатия	1	1	1
Число цилиндров поршневого блока	1	1	2
Заправочный объем масла, л	0.230	0.280	0.175
Расход масла в расчетном режиме, г/ м ³	0.025	0.025	0.03
Теоретическая производительность (на входе), л/мин, м ³ /час	206 / 12.4	271 / 16.3	412 / 24.7
Число оборотов вала поршневого блока, об/мин	2850	2850	2850
Максимальное давление сжатого воздуха на выходе, кг/см ² (Мпа)*	8 (0.8)	8 (0.8)	8 (0.8)
Давление при перезапуске, кг/см ² *	6.0 +/-0.5	6.0 +/-0.5	6.0 +/-0.5
Максимальное значение потребляемого тока**	12А	12А	12А
Напряжение / Частота питающей сети, В/Гц	230 (-15%; +10%) / 50	230 (-15%; +10%) / 50	230 (-15%; +10%) / 50
Номинальная мощность двигателя, л.с. / кВт	2 / 1.5	2.5 / 1.8	3 / 2.2
Объем ресивера, л.	24	24 – Wind 25 50 – Wind 50	50 – Gale 50 100 – Gale 100
Размер выходного отверстия, мм	7	7	7
Быстросъем на выходе	1/4М	1/4М	1/4М
Температура эксплуатации, °С	+5 ~ +40	+5 ~ +40	+5 ~ +40
Высота над уровнем моря, не более, м	1000	1000	1000
Габаритные размеры, мм длина x ширина x высота	580x255x580	585x285x630 765x330x715	765x340x715 1090x380x800
Вес нетто, кг	24.5	27 - Wind 25 35 – Wind 50	43.2 – Gale 50 55 – Gale 100
Вес брутто, кг	26.5	30 – Wind 25 40 – Wind 50	48 – Gale 50 60 – Gale 100

* кг/см² ≈ бар

** Максимальное значение потребляемого тока достигается при предельно допустимых нагрузках, обусловлено порогом срабатывания выносной «тепловой защиты» по силе тока в 12А. Значение зависит от величины нагнетаемого компрессором давления и параметров сети. Потребляемый ток резко растет при «просадках» питающей сети.



КОМПЛЕКТАЦИЯ

1.	Компрессор	1шт.
2.	Инструкция по эксплуатации	1шт.
3.	Масляный сапун	1шт.
4.	Воздушный фильтр	1шт. для моделей AIR и WIND; 2шт для моделей GALE
5.	Передняя опора	1 комплект
6.	Транспортировочные колеса	1 комплект

** производитель оставляет за собой право внесения изменений в комплектацию. Приведенный список является ознакомительным. При обнаружении отличий приведенного списка и фактической поставки необходимо руководствоваться последним.*

Актуальная информация публикуется на сайте: aurora-online.ru

ПОДГОТОВКА К ЗАПУСКУ

Аккуратно вскройте упаковку, проверьте комплектацию, убедитесь в отсутствии повреждений.

Место для установки компрессора должно быть чистым, сухим и хорошо проветриваемым.

1. Снимите все защитные транспортировочные заглушки. На головке цилиндра снимите заглушку для воздушного фильтра; на блоке цилиндра - заглушку сапуна.



Модель AIR



Модель WIND



Модель GALE

2. Установите воздушный фильтр и масляный сапун в места, где стояли заглушки.

3. Установите переднюю опору к нижней части ресивера.

4. Установите колеса в соответствующие места на нижней части ресивера.

5. Проверьте уровень масла.

Во время работы всегда контролируйте уровень масла в компрессоре в пределах уровня красного круга.

6. При первом запуске, а также после длительного периода неиспользования компрессора, рекомендуется на воздушный фильтр капнуть несколько капель компрессорного масла.

7. Убедитесь, что кнопка вкл/выкл на реле давления находится в положении ВЫКЛ.

8. Воткните вилку в розетку. Компрессор необходимо подключать к электросети, соответствующей стандартам 220-230В.

9. Установите кнопку в позицию «ВКЛ».

Перед использованием дайте компрессору поработать 10 минут без нагрузки, чтобы обеспечить смазку движимых частей.





Компрессорное масло

Масло, рекомендуемое для использования: TOTAL DACNIS 46, SHELL CORENA S2P 100.

Расшифровка маркировок компрессорного масла Shell Corena:

S2 – стандартный сегмент;

S3 – сегмент премиум-качества;

S4 – экстра-сегмент;

P – для поршневых воздушных компонентов или для тех, что работают под большим давлением.

Степень вязкости закодирована после этого буквенного обозначения. P — для поршневых компрессоров.

Совместимые масла:

CASTROL Aircol PD 100, ESSO Kompressoel 30 (VCL 100), TEXACO Compressor oil EP VD-L100, ROSNEFT Compressor VDL 100, Gazpromneft VDL 100, FUBAG VDL 100, любое масло № 46 (физико – химическое число), компрессорное минеральное масло с подобными характеристиками (вязкость 100 при 40 °C)

Практически все крупные мировые производители смазок поставляют на рынок специализированные компрессорные масла. При их выборе следует руководствоваться европейским стандартом DIN-51506.

VB - для компрессоров с температурой нагнетаемого газа до 140 °C;

К приведённым выше обозначениям в ряде случаев может добавляться буква L. Она означает, что в составе ГСМ имеются легирующие добавки, повышающие его качество.

Масла, специально разработанные для использования в компрессорах, способны надолго продлить моторесурс оборудования. Для этого требуется лишь правильно подобрать сорт и тип смазки, а также соблюдать нехитрые эксплуатационные требования, данные в инструкции по использованию.

Смешивание масел при доливе и замене НЕДОПУСТИМО! Несоблюдение данного требования приведёт к снятию гарантийных обязательств.

ЭКСПЛУАТАЦИЯ

Режим работы.

Режим работы любого поршневого компрессора повторно–кратковременный.

Повторно-кратковременный режим означает, что эксплуатация компрессора подразумевают работу поршневой группы компрессора по временным циклам: работа – отдых. Необходимо соблюдать продолжительность включения (ПВ) до 60%. При этом продолжительность одного цикла должна составлять от 6 до 10 мин. Продолжительная работа без остановки (более 10 мин) может привести к значительному сокращению срока службы и снятию с гарантии.

Реле давления

При необходимости отключить работающий компрессор необходимо нажать кнопку реле давления в позицию ВЫКЛ.

Внимание!

В случае если произошло экстренное прерывание электрической сети при рабочем компрессоре, перед повторным включением обязательно требуется спустить избыточное давление воздуха из выпускной трубки. Для этого нужно потянуть за кольцо спускного клапана. Для того, чтобы избежать повышенного давления в трубке, достаточно открыть клапан, потянув за кольцо в течение 2 секунд.

В нормальном рабочем режиме давление компрессора контролируется с помощью реле давления (прессостата) – это устройство, которое автоматически включает и выключает электрический двигатель компрессора. Отключение работы компрессора происходит при достижении предельного давления 8 бар и возобновление работы - при снижении давления до 6 бар.

Оператору не требуется никаких действий по настройке давления в компрессоре. Давление отрегулировано на заводе.

Использование компрессора в слабых сетях чревато поломкой электродвигателя. Помните: чем выше давление в компрессоре, тем больше нагрузка на электродвигатель, особенно при недостаточном напряжении. Максимальная нагрузка приходится на компрессор, когда накачивание давления находится на максимально допустимом уровне. Поэтому просадка напряжения ниже 15% от расчетной недопустима. Можно добавить, что нагрузка на сеть и на электродвигатель компрессора снижается, если снижается максимальное давление, которое качает компрессор.

Внимание!

Любое вмешательство в блок реле давления приведёт к снятию гарантийных обязательств.

Воздушный фильтр

Обязательно перед каждым использованием компрессора проверять чистоту воздушных фильтров. Загрязненный фильтр приводит к снижению производительности компрессора.

Чистку обслуживаемых фильтроэлементов необходимо производить путём тщательной продувки и/или промывки элемента.

Необходимо чистить или заменять воздушный фильтр не реже, чем раз в месяц. В загрязнённых условиях эксплуатации это необходимо делать чаще.

Замена фильтрующего элемента рекомендуется не реже одного раза в год или чаще, в зависимости от условий эксплуатации и загрязнённости помещения, где используется компрессор.

Замена масла

Замена масла должна производиться в соответствии со следующим графиком обслуживания:

1. Первая замена после первых **10 часов** наработки.
2. Вторая замена после **50 часов** работы
3. Третья замена после **100 часов** работы
4. Четвертая замена и последующие – **каждые 300 часов** работы с учетом соответствия техническим условиям используемого типа и марки масла.

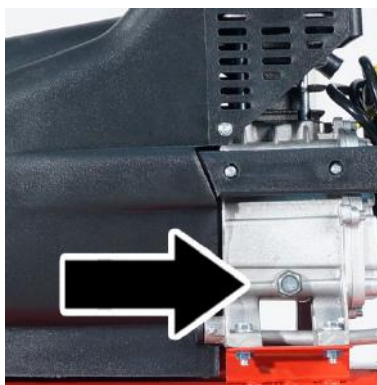
При наработке часов менее указанных значений, производить замену масла сезонно.

Замена масла:

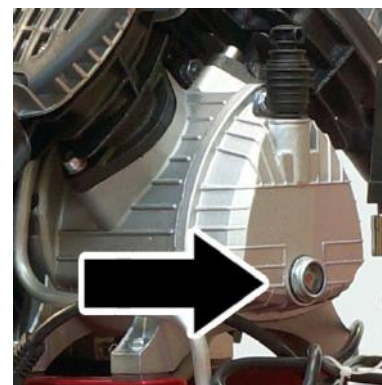
- Открутите сливную пробку.



Модель AIR. Сливной болт под смотровым окошком, размер 10.



Модель WIND. Сливной болт по середине правой части картера, размер 17.



Модель GALE. Слив через смотровое окошко, шестигранник, размер 24

- Слейте всё масло.
- Закрутите пробку сливного отверстия (шестигранник).
- Залейте масло через отверстие масляного сапуна.
При заливке контролируйте уровень масла через смотровое окошко.

Не смешивайте разные по типу масла.

Не смешивайте масла разных производителей.

Обязательно использовать только рекомендованные компрессорные масла (см. информацию по типам компрессорного масла в разделе «подготовка к запуску»).

Несоблюдение данных требований приведёт к снятию гарантийных обязательств.

В случае если масло имеет нехарактерный цвет (побелевшее – из-за присутствия воды в нем; темное – из-за сильного перегрева), сразу замените его. Рекомендуем обратиться в специализированный сервисный центр для консультации.



Обслуживание ресивера

По окончании работы сливайте конденсат из ресивера. Сливная пробка находится в нижней части ресивера.

При ухудшении качества воздушной смеси при работе в условиях высокой влажности окружающего воздуха, в условиях высокой температуры - сливайте конденсат из ресивера чаще.

Ресивер сертифицирован в соответствии с европейским стандартом CE.

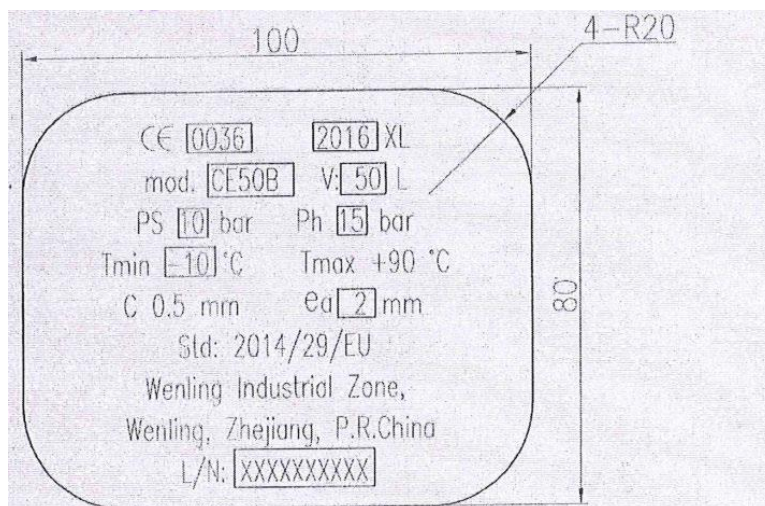
Стандарты соответствуют требованиям постановления на учет сосудов под давлением.

Информация о соответствии представлена на шильде в торцевой части ресивера.



Данные на шильде показывают:

1. Номер европейского сертификационного органа, который сертифицировал данный ресивер.
2. Год выпуска.
3. Название модели ресивера.
4. Объем ресивера.
5. Рабочее давление.
6. Давление, на котором проходили испытания ресивера.
7. Минимальная температура окружающей среды при эксплуатации ресивера.
8. Максимальная температура при эксплуатации ресивера.
9. $C = 0.5$ мм – добавленная толщина стенки ресивера в соответствии со стандартами ЕС. Толщина стенки при производстве компрессора составляет не менее 2.5мм (2.0мм + 0.5мм); в эксплуатации контроль толщины стенки – не менее 2,0 мм.
10. $Ea = 2$ мм – минимально допустимая толщина стенки ресивера.
11. Номер европейского стандарта.
12. Производитель.
13. Серийный номер.



Все ресиверы компрессоров AURORA оборудованы технологическими ревизионными отверстиями, находящимися в центрах полусфер с двух сторон ресивера. Эти отверстия позволяют отслеживать коррозию, а также проверять качество сварных швов с внутренней стороны ресивера.



Тепловая защита

Компрессор оборудован устройством тепловой защиты от перегрузок. При перегрузке электродвигателя выше расчетной срабатывает тепловая выносная защита (12А), что

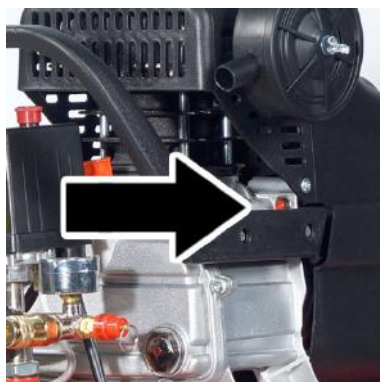
предупреждает дальнейшее возможное повреждение электродвигателя. После срабатывания защиты при сильных отклонениях параметров сети (перегрузках) необходима проверка исправности и пригодности к дальнейшей эксплуатации тепловой защиты. При необходимости эта процедура может быть осуществлена квалифицированным электриком или с привлечением специалистов авторизованного сервисного центра.

Порядок действий при включении компрессора после срабатывания защиты:

- дождаться, когда компрессор остынет до температуры около 40 °С
- нажать кнопку «ВЫКЛ»
- отключить компрессор от электросети, вынув вилку из розетки
- стравить воздух из ресивера
- слить конденсат из ресивера, открутив сливную заглушку внизу ресивера
- проверить чистоту воздушного фильтра. При необходимости продуть, промыть или заменить
- проверить уровень масла
- проверить соответствие сети стандарту 220-230В без нагрузки и под нагрузкой - эквивалентной потребляемой мощности компрессором
- проверить правильность подбора сечения удлинителя (при использовании удлинителя)



Модель AIR



Модель WIND



Модель GALE

После выполнения всех вышеперечисленных действий:

- нажать кнопку защиты, утопив её до упора;
- включить компрессор в сеть, вставив вилку в розетку;
- запустить компрессор, потянув вверх кнопку «ВКЛ»

При повторном срабатывании защиты – отключить компрессор от электросети и обратиться в специализированный сервис центр.

ВНИМАНИЕ!

Частое срабатывание выносной тепловой защиты электродвигателя, приводит её к поломке, вследствие чего может выйти из строя электродвигатель. В случае поломки, необходимо обратиться в сервис для замены тепловой защиты. Самостоятельно вмешательство в систему тепловой защиты недопустимо.

Подключение инструмента

Компрессор имеет два выхода для подключения инструмента и два манометра.

1й выход является регулируемым. Вы можете установить необходимое выходное давление с помощью регулятора. Этот выход используется в случае, когда необходимо производить работы на конкретном давлении (например, на 4 барах) или необходимо ограничить верхний порог давления в целях безопасности работ. Не забывайте также учитывать падение давления в магистрали подвода воздуха к инструменту в зависимости от вариантов подводки

2й выход служит для постоянной, прямой подачи воздуха под давлением, которое на данный момент имеется в ресивере. В случае, когда вам необходимо полностью использовать максимальное давление, используйте этот выход. .



Для правильного подбора пневмоинструмента следует учитывать диапазон рабочего давления и объем потребляемого воздуха инструмента. Ниже приведена информационная таблица с примерной производительностью часто используемого инструмента:

Пневмоинструмент	Давление (бар)	Потребление воздуха (л/мин)
Малый перфоратор	6	От 100 до 200
Клепальный молоток	6	От 150 до 400
Отбойный молоток	6	От 420 до 550
Бетонодробитель	6	От 1200 до 1600
Устройство продувки	6	250
Проволокосшиватель	6	30
Гвоздезабиватель	6	350
Дрель	6	От 300 до 400
Шуруповерт	6	От 250 до 500
Малая «болгарка»	6	250
Большая «болгарка»	6	От 300 до 3000
Пистолет-краскораспылитель	3	65
Ø форсунки 0,5 мм	1,0	От 35 до 50
Ø форсунки 1,5 мм	2,5	От 110 до 150
Ø форсунки 1,8 мм	3,5	От 160 до 215
Ø форсунки 2,0 мм	4,5	От 180 до 270
Ø форсунки 3,0 мм	5,0	От 230 до 320
Пистолет-распылитель	3	65
Обдувка	6	
Ø форсунки 0,5 мм		60
Ø форсунки 1,5 мм		135
Ø форсунки 1,8 мм		240

Обратите внимание, что по мере роста давления падает производительность компрессора на выходе. Например, если заявленная теоретическая производительность на входе составляет 400 литров в минуту, то при рабочем давлении на выходе 6 бар, в общем случае, примерная производительность на выходе будет составлять 50% от значения на входе. Учитывайте это при расчете подбора пневмооборудования.

Рекомендации по воздушной магистрали.

При построении воздушной магистрали важно учитывать диаметр и длину, чтобы правильно рассчитать давление, которое подаётся на рабочий инструмент. Для минимизации падения давления и пропускной способности рекомендуется использовать воздушный трубопровод без уменьшения пропускного сечения по всей длине для минимизации падения давления и пропускной способности. При использовании гибких рукавов следует учесть, что падение давления в витых шлангах существенно выше.

Чем меньше диаметр магистрали и больше длина, тем больше падение давления воздуха на выходе по отношению к давлению на входе. Поэтому, если использовать слишком длинный и/или слишком тонкий шланг, то инструменту может не хватить воздуха. В качестве примера такая проблема часто встречается с окрасочными пистолетами, особенно системы HVLP. Для примера, если сравнить два участка трубопровода одинаковой длины с разными диаметрами, например 1/2" и 3/4", то в «полудюймовой» трубе падение давления будет выше.

Также необходимо учесть, что падение давления происходит на каждом участке, где есть дополнительные местные сопротивления: запорная арматура, уголки, тройники, различные фитинги и т.п. Падение давления происходит и в оборудовании для подготовки воздуха: при прохождении через осушитель - на 0.2 бар, при прохождении каждого микрофильтра - на 0.1~0.15 бар, причем по мере загрязнения фильтрующего элемента падение давления увеличивается.

При выборе максимального рабочего давления следует учитывать все особенности конструкции пневматической магистрали и комплектность оборудования для подготовки воздуха.

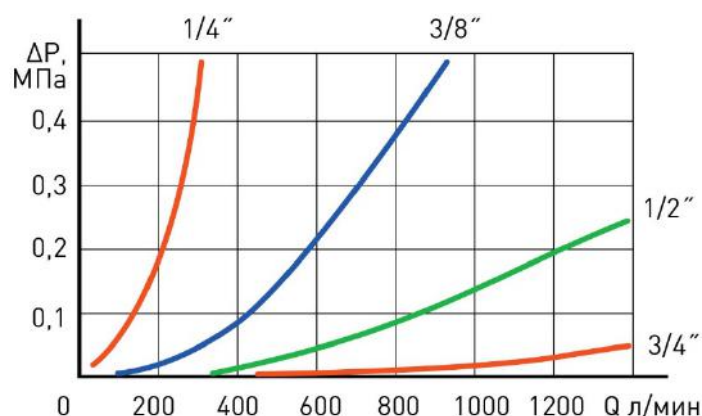


График иллюстрирует зависимость падения давления в магистрали при разной производительности компрессора. Четыре кривые иллюстрируют падение давления для гладких труб диаметром 1/4', 3/8', 1/2' и 3/4'. Расчеты приведены для трубы круглого сечения длиной 10 метров.

Ежедневное обслуживание

Контролируйте уровень масла перед каждым запуском.

Проверяйте нет ли утечки воздуха в соединениях воздухопроводов.



Очищайте компрессор от грязи и пыли. Пользуйтесь только хлопчатобумажной ветошью.

Сливайте конденсат из ресивера в конце работы.

Периодическое техническое обслуживание

Техническое обслуживание после первых 10 часов наработки:

- После первых 10 часов работы необходимо проверить натяжение крепежных болтов поршневой группы и электромотора к площадке ресивера. В случае необходимости, подтягивать болты следует в шахматном порядке. Усилие момента затяжки должно быть 25Нм.
- Произвести замену масла*

Техническое обслуживание после первых 50 часов работы.

- После первых 50 часов работы необходимо проверить натяжение крепежных болтов поршневой группы и электромотора к площадке ресивера. В случае необходимости, подтягивать болты следует в шахматном порядке. Усилие момента затяжки должно быть 25Нм.
- Произвести замену масла*

Следующая замена масла* через 100 часов работы.

Последующие замены масла* через каждые 300 часов работы с учетом соответствия техническим условиям используемого типа и марки масла.

При наработке часов менее указанных значений, производить замену масла сезонно.

** Подробное описание процедуры замены масла указано в пункте инструкции «Замена масла» в разделе «Эксплуатация».*

Рекомендации по выбору масла указаны в инструкции в пункте «Компрессорное масло» в разделе «Подготовка к запуску»

Транспортировка и хранение

Транспортировка, хранение и эксплуатация компрессора должна осуществляться ТОЛЬКО в вертикальном положении.

Угол отклонения от вертикали в любом случае не должен быть больше 15°C.

Компрессор следует хранить в закрытых помещениях при температуре от + 5°C до + 50°C и относительной влажности воздуха 80%.

Содержание пыли, паров кислот и щелочей, агрессивных газов и других вредных примесей в помещениях, где хранится ресивер, не должно превышать содержание коррозионно-активных агентов для атмосферы I по ГОСТ 15150.

При длительном хранении рекомендуется использовать оригинальную упаковку.

НЕПОЛАДКИ И ИХ УСТРАНЕНИЕ *

Неполадки*	Возможные причины	Устранение
Протечка воздуха из клапана реле давления	Плохое уплотнение обратного клапана	Полностью освободите бак. Отвинтите шестигранную головку клапана Тщательно очистите или замените круглую резиновую прокладку или корпус клапана Осторожно соберите узел
Утечка воздуха	Слабое уплотнение в некоторых патрубках	Следует проверить все патрубки, смочив их мыльной водой
Компрессор работает, но не обеспечивает роста давления и объема воздуха	Повреждены клапаны или уплотнения	Замените поврежденные детали
Двигатель не работает, работает слишком медленно или слишком сильно нагревается	Неполадки в сети или слишком слабый ток Провод питания слишком тонкий или слишком длинный. Поломка переключателя давления Поломка двигателя Закупорка главного компрессора	Проверьте сеть Замените проводку Почините или замените Почините или замените Проверьте и почините
Заклинивание главного компрессора	Съемные части перетерлись из-за недостатка масла Съемные части повреждены или закупорены инородным телом	Проверьте коленчатый вал, подшипники, тягу, поршень, поршневое кольцо, и т.д. Замените, если в этом есть необходимость

* во время гарантийного периода ремонт оборудования должен производиться в авторизованном сервисном центре.



ГАРАНТИИ ПРОИЗВОДИТЕЛЯ

Производитель гарантирует работу компрессора в течение гарантийного срока при условии, что потребитель соблюдает все правила эксплуатации, хранения и транспортировки компрессора.

Гарантийный срок эксплуатации компрессора составляет 12 месяцев с даты продажи.

Покупатель утрачивает право на гарантийное обслуживание в случаях:

- утраты документов, подтверждающих покупку;
- утраты, неверно заполненного или незаполненного гарантийного талона;
- при наличии механических повреждений, а также повреждений, связанных с нарушением требований условий эксплуатации;
- самопроизвольного изменения конструкции или внутреннего устройства оборудования;
- установки запасных частей и использование материалов, не соответствующих эксплуатационной документации;
- нарушения режимов-циклов работы, прописанных в эксплуатационной документации.

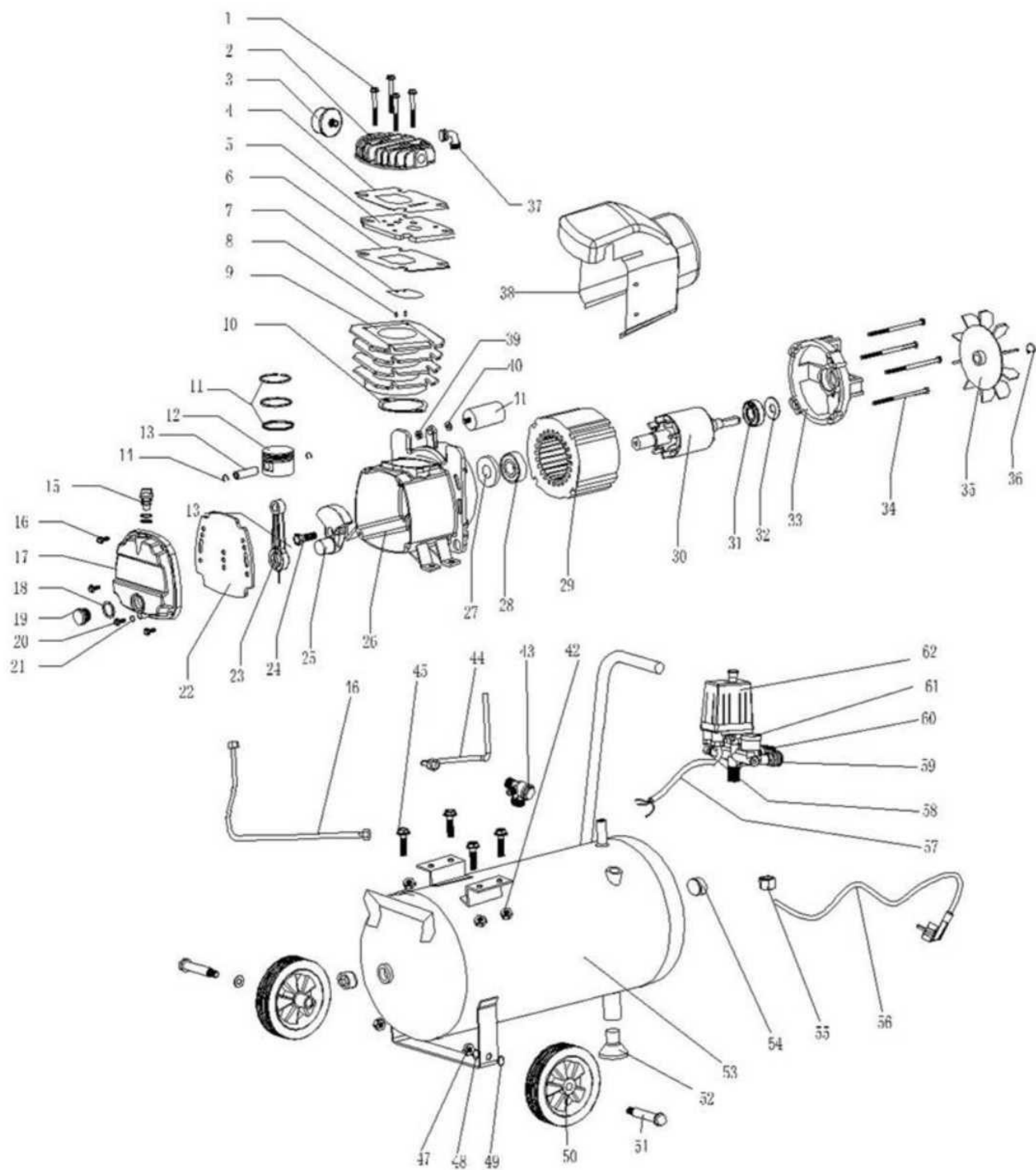
Гарантия не распространяется:

- на расходные материалы (фильтры, масло и т.п.).

В условия гарантии не входит:

- профилактика и чистка изделия;
- транспортные расходы «в» и «из» сервисных центров.

ДЕТАЛИРОВКА AIR 25

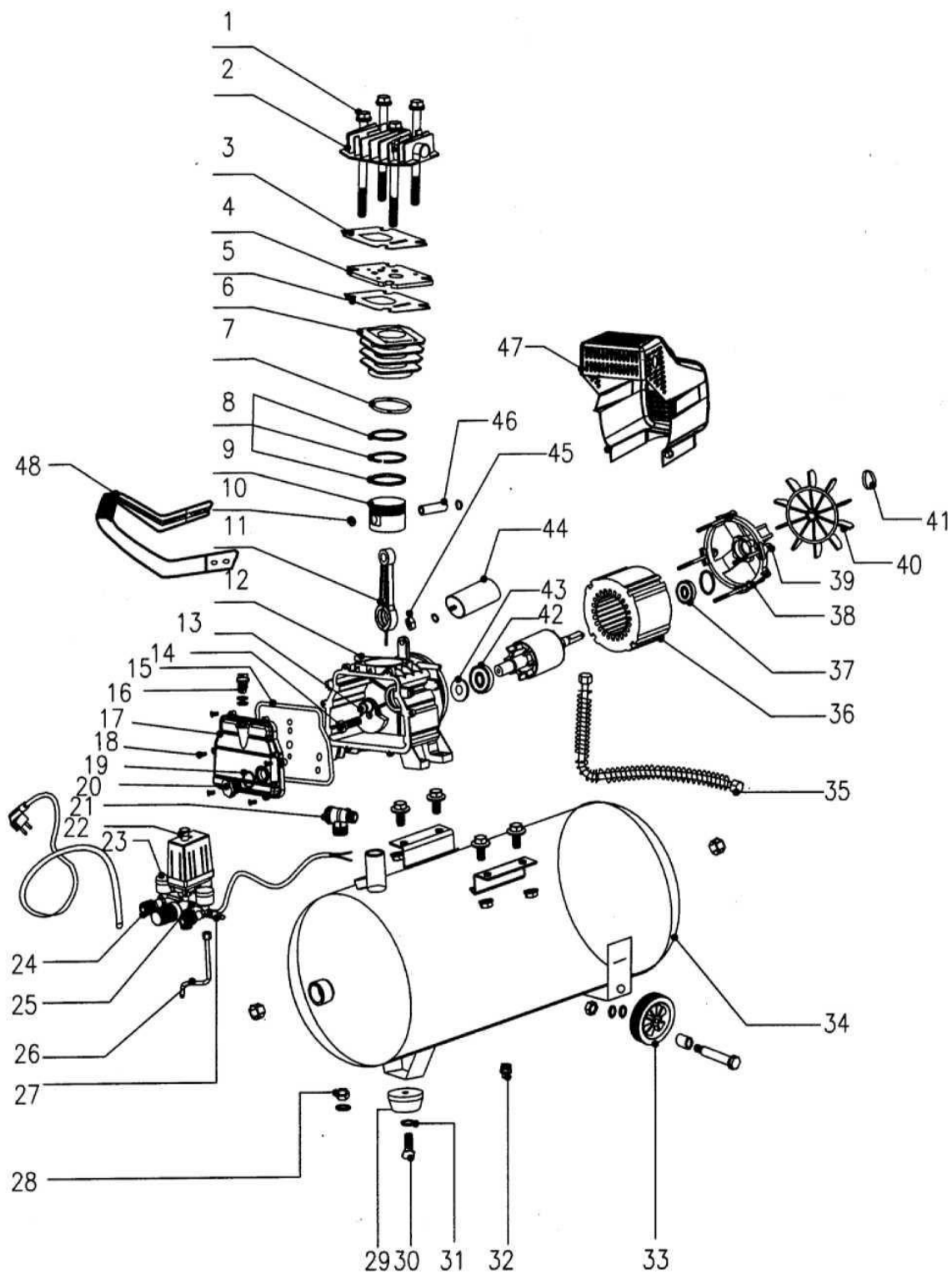


Расшифровка детализовки AIR 25

№	Описание	К-во
1	Болт М8х105	4
2	Головка цилиндра	1
3	Воздушный фильтр	1
4	Уплотнение головки цилиндра	1
5	Клапанная плита	1
6	Уплотнение клапанной плиты	1
7	Клапанная пластина	1
8	Штифт	4
9	Цилиндр	1
10	Уплотнение цилиндра	1
11	Комплект поршневых колец	1
12	Поршень	1
13	Поршневой палец	1
14	Стопорное (пружинное)кольцо	2
15	Пробка заливного отверстия	1
16	Болт М5х16	4
17	Кожух картера двигателя	1
18	Уплотнение окна уровня масла	1
19	Окно уровня масла	1
20	Сливной болт М6х10	1
21	Уплотнительное кольцо ф5.6хф1.8	1
22	Резиновая прокладка	1
23	Шатун	1
24	Болт М8х22 (левая резьба)	1
25	Кривошип	1
26	Картер двигателя	1
27	Уплотнительное кольцо	1
28	Подшипник 6204	1
29	Статор	1
30	Ротор	1
31	Подшипник 6202	1

№	Описание	К-во
32	Пружинная шайба D35	1
33	Кожух мотора	1
34	Болт М5х103	4
35	Крыльчатка	1
36	Стопорное (пружинное) кольцо	1
37	Уголок	1
38	Кожух вентилятора	1
39	Гайка М8	1
40	Зубчатая шайба ф8	1
41	Пусковой конденсатор	1
42	Гайка М8	4
43	Обратный клапан	1
44	Выпускная труба	1
45	Болт М8х30	4
46	Соединительная труба	1
47	Гайка М10	2
48	Пружина ф8	2
49	Подшипник ф10	2
50	Колесо	2
51	Болт М10	2
52	Ножка	1
53	Ресивер	1
54	Пробка Rp1/2	2
55	Гайка Rp1/4	1
56	Сетевой кабель	1
57	Провод	1
58	Предохранительный клапан	1
59	Регулирующий клапан	1
60	Манометр	2
61	Быстросъемная муфта	1
62	Реле давления	1

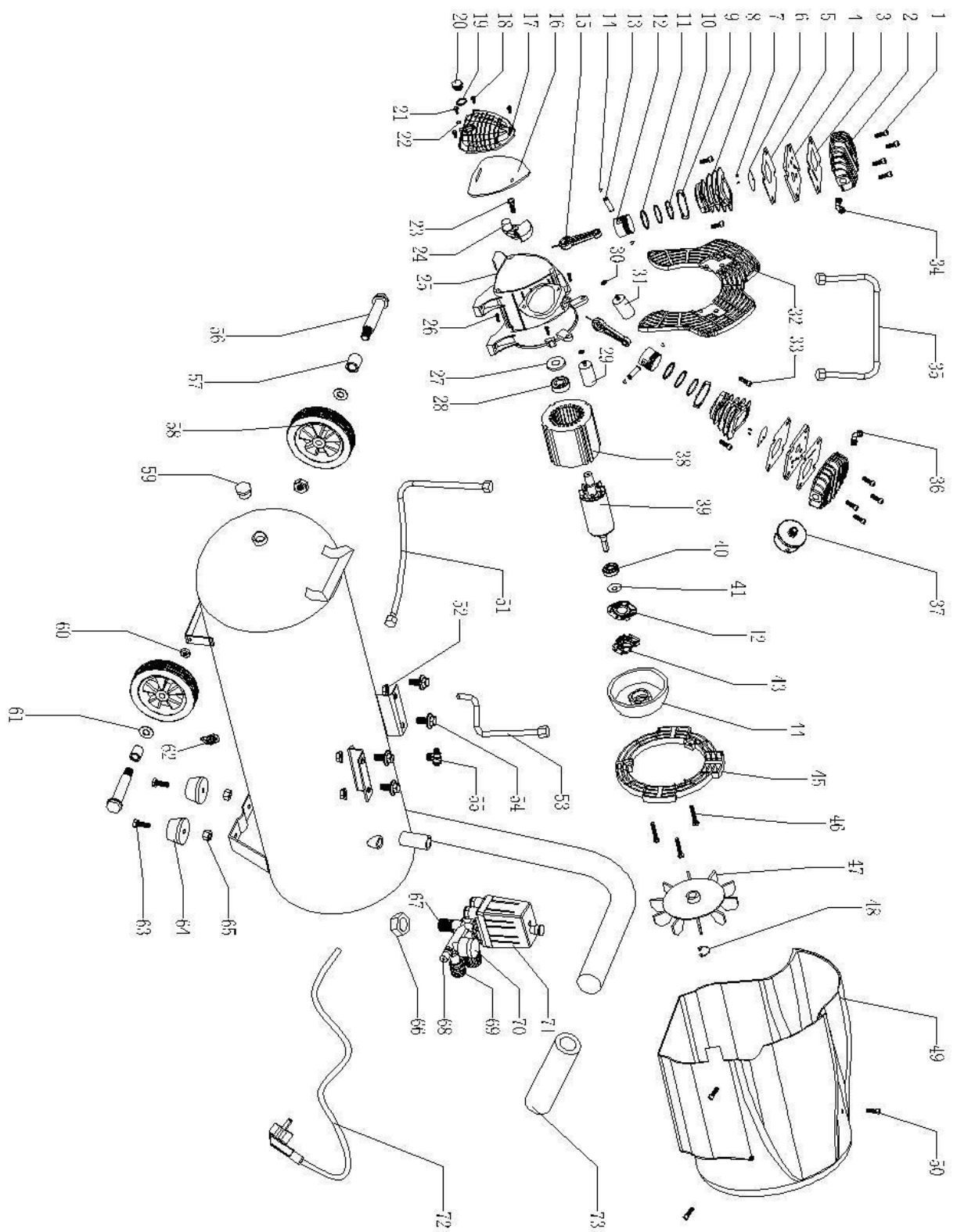
ДЕТАЛИРОВКА МОДЕЛЕЙ WIND



Расшифровка детализовки моделей WIND

№	Описание	К-во	№	Описание	К-во
1	Болт М8х110	4	28	Гайка 8	1
2	Головка цилиндра	1	29	Ножка	1
3	Прокладка	1	30	Болт М8х25	1
4	Клапанная плита	1	31	Шайба 8	1
5	Уплотнение для клапанной плиты	1	32	Сливной кран	1
6	Цилиндр	1	33	Колесо	2
7	Уплотнение цилиндра	1	34	Воздушный ресивер	1
8	Поршневой палец	3	35	Выпускная труба	1
9	Поршень	1	36	Мотор	1
10	Стопорное (пружинное) кольцо	2	37	Подшипник 6202 RS	1
11	Шатун	1	38	Консоль	1
12	Картер двигателя	1	39	Болт М5х105	4
13	Кривошип	1	40	Вентилятор	1
14	Болт М8х22 (правая резьба)	1	41	Стопорное (пружинное) кольцо	1
15	Резиновая прокладка	1	42	Подшипник 6204 RS	1
16	Пробка заливного отверстия	1	43	Уплотнительное кольцо	1
17	Крышка картера двигателя	1	44	Пусковой конденсатор	1
18	Шуруп М5х14	6	45	Гайка М8	1
19	Уплотнительное кольцо	1	46	Поршневой палец	1
20	Окно уровня масла	1	47	Кожух с фильтром вентилятора	1
21	Обратный клапан	1	48	Ручка	1
22	Переключатель давления	1			
23	Манометр	2			
24	Выпускной клапан	2			
25	Нипель	1			
26	Выпускная труба	1			
27	Предохранительный клапан	1			

ДЕТАЛИРОВКА МОДЕЛИ GALE



Расшифровка детализовки моделей GALE

№	Описание	К-во	№	Описание	К-во
1	Болт М6х55	4	38	Статор	1
2	Головка цилиндра	1	39	Ротор	1
3	Прокладка	2	40	Подшипник 6202	1
4	Клапанная плита	2	41	Волновая шайбаD35	1
5	Уплотнение для клапанной плиты	2	42	Контактная группа	1
6	Клапанная пластина	2	43	Контактная вилка	1
7	Фиксаторы клапанной пластины	4	44	Крышка электродвигателя	1
8	Цилиндр	2	45	Опорная платформа 2	1
9	Уплотнение цилиндра	2	46	Болт М5х30	6
10	Поршневое кольцо	4	47	Крыльчатка	1
11	Маслосъемное кольцо	2	48	Стопорное кольцо	1
12	Поршень	2	49	Кожух	1
13	Поршневой палец	2	50	Винт	5
14	Стопорное (пружинное кольцо)	4	51	Большая трубка	1
15	Шатун	2	52	Гайка М8	4
16	Резиновая прокладка	1	53	Малая трубка	1
17	Крышка картера двигателя	1	54	Болт	4
18	Болт М5х16	6	55	Обратный клапан	1
	Уплотнение смотровой крышки уровня масла	1	56	Болт для колеса	2
20	Смотровая крышка уровня масла	1	57	Втулка	2
21	Болт М6х10	1	58	Колесо	2
22	Стопорное (пружинное) кольцо	1	59	Пробка на бак	2
23	Шестигранный болт М8х22(левая резьба)	1	60	Гайка М10	2
24	Кривошип	1	61	Шайба	4
25	Картер двигателя	1	62	Пробка для слива конденсата	1
26	Болт М6х40	8	63	Винт	2
27	Сальник	1	64	Резиновая ножка	2
28	Подшипник 6204	1	65	Гайка	2
29	Пусковой конденсатор	1	66	Гайка	1
30	Гайка М8	2	67	Переходник с регулятором	1
31	Рабочий конденсатор	1	68	Предохранительный клапан	1
32	Опорная платформа 1	1	69	Быстросъемное соединение	2
33	Болт М8х25	4	70	Манометр	2
34	Коленчатый патрубок левый	1	71	Переключатель давления	1
35	Соединительная трубка цилиндров	1	72	Сетевой кабель	1
36	Коленчатый патрубок правый	1	73	Резиновая ручка	1
37	Воздушный фильтр	2			



ДЛЯ ЗАМЕТОК



Информация действительна на июнь 2020 года.
Производитель оставляет за собой право на внесение изменений.
Актуальная информация публикуется на сайте: aurora-online.ru