

***PATRIOT***

---

# ИНСТРУКЦИЯ ПО ЭКСПЛУАТАЦИИ

---

АККУМУЛЯТОРНЫЙ ХЕДЖ-ТРИММЕР

| CH 255 |



ВВЕДЕНИЕ	4
ОБЛАСТЬ ПРИМЕНЕНИЯ И НАЗНАЧЕНИЕ	5
ИНСТРУКЦИЯ ПО ТЕХНИКЕ БЕЗОПАСНОСТИ	5
ТЕХНИЧЕСКИЕ ХАРАКТЕРИСТИКИ	8
УСТРОЙСТВО АККУМУЛЯТОРНОГО КУСТОРЕЗА	9
ПОДГОТОВКА К РАБОТЕ	10
ПОРЯДОК РАБОТЫ	11
РЕКОМЕНДАЦИИ ПО ЭКСПЛУАТАЦИИ	11
ТЕХНИЧЕСКОЕ ОБСЛУЖИВАНИЕ	12
КРИТЕРИИ ПРЕДЕЛЬНЫХ СОСТОЯНИЙ	12
СРОК СЛУЖБЫ, УСЛОВИЯ ХРАНЕНИЯ, ТРАНСПОРТИРОВКИ И УТИЛИЗАЦИИ	13
КОМПЛЕКТАЦИЯ	13
РАСШИФРОВКА СЕРИЙНОГО НОМЕРА	13
ВОЗМОЖНЫЕ НЕИСПРАВНОСТИ И МЕТОДЫ ИХ УСТРАНЕНИЯ	14
ГАРАНТИЙНЫЙ ТАЛОН	15
ГАРАНТИЙНЫЕ ОБЯЗАТЕЛЬСТВА	16

# PATRIOT

## ВВЕДЕНИЕ

**Благодарим Вас за приобретение аккумуляторного кустореза торговой марки «PATRIOT».**



**ВНИМАНИЕ!** Перед началом эксплуатации внимательно изучите данное руководство. Всегда соблюдайте инструкции по безопасности, использованию и техническому обслуживанию изделия. Неправильная эксплуатация и несоблюдение мер безопасности может привести к серьезным травмам! Данное руководство содержит всю необходимую информацию по мерам безопасности при работе с изделием. Внимательно ознакомьтесь с данным руководством перед началом работы. Пожалуйста, предоставьте другим пользователям данную инструкцию, прежде, чем они начнут использовать изделие.

Следуйте нашим инструкциям, и инструмент прослужит Вам долго и станет надежным помощником на приусадебном участке. Мы гарантируем Вам безотказную работу изделия и удовольствие от процесса работы на свежем воздухе!



**ВНИМАНИЕ!** Аккумуляторный кусторез поставляется без аккумулятора!

### **Условия продажи**

При совершении купли-продажи лицо, осуществляющее торговлю, проверяет в присутствии покупателя внешний вид товара, его комплектность и работоспособность. По возможности производит отметку в гарантийном талоне, прикладывает товарный чек, предоставляет информацию об адресах сервисных центров. Особые условия реализации не предусмотрены.

## ОБЛАСТЬ ПРИМЕНЕНИЯ И НАЗНАЧЕНИЕ / ИНСТРУКЦИЯ ПО ТЕХНИКЕ БЕЗОПАСНОСТИ

### ОБЛАСТЬ ПРИМЕНЕНИЯ И НАЗНАЧЕНИЕ

#### Назначение

Кусторез садовый (хедж-триммер) - это удобный инструмент для стрижки кустарников и живых изгородей на приусадебных участках. Позволяет придавать различную форму посадкам декоративных кустарников и небольших деревьев в озеленении.

#### Область применения

Изделие предназначено для непродолжительных работ при нагрузках средней интенсивности в районах с умеренным климатом с характерной температурой от +5 до +40°C, относительной влажностью воздуха не более 80% и отсутствием прямого воздействия атмосферных осадков и чрезмерной запыленности воздуха.

### ИНСТРУКЦИЯ ПО ТЕХНИКЕ БЕЗОПАСНОСТИ

1. Перед началом использования кустореза внимательно прочитайте инструкцию и отметьте для себя основные моменты работы с аккумуляторным садовым инструментом. Не выбрасывайте инструкцию, поскольку она может пригодиться вам в будущем. Используйте хедж-триммер только по его назначению - обрезке веток. При сильном ветре и в дождь работать не рекомендуется.
2. Перед началом работы убедитесь, что аккумуляторный кусторез полностью и правильно собран.
3. Не оставляйте работающий кусторез без присмотра. Если во время работы изделия рядом находятся дети, необходимо быть предельно внимательным! Не позволяйте детям находиться рядом.

4. Хедж-триммер не предназначен для использования детьми или людьми с нарушениями двигательных функций, а так же лицами, находящимися в состоянии алкогольного, наркотического опьянения или под действием лекарственных препаратов.

5. Перед началом работы тщательно осмотрите территорию, где вам предстоит работать, уберите проволоку, остатки арматуры или иные инородные предметы, которые при попадании под ножи могут быть отброшены и нанести травму.

6. Используйте защитные перчатки для рук, очки или защитную маску. Запрещается работать в одежде без рукавов.

7. Никогда не беритесь руками за обрезаемый материал. Удаляйте защемленный отрезанный материал только при выключенном аппарате. Всего лишь секунда невнимательности при использовании садового кустореза может привести к тяжелым травмам.

8. Крепко держите изделие обеими руками.

9. Держите кусторез за переднюю ручку в выключенном состоянии, отвернув режущий инструмент от вашего тела. При транспортировке или хранении садового кустореза всегда необходимо надевать на режущие ножи защитный кожух. Тщательное обращение с инструментом снижает вероятность случайного прикосновения к движущемуся режущему инструменту

10. Никогда нельзя отпускать кусторез из рук. Избегайте неустойчивого положения тела и выполняйте обрезание на высоте не выше плеча. Благодаря этому предотвращается касание режущего инструмента и возможен лучший контроль над хедж-триммером в неожиданных ситуациях.

**11.** Работайте только при дневном освещении или хорошем искусственном освещении.

**12.** Всегда обращать внимание на устойчивое положение и решается использовать кусторез только тогда, когда вы стоите на прочном, безопасном и ровном грунте. Скользкий грунт или неустойчивые опорные поверхности, например, лестница, могут повлечь за собой потерю равновесия или контроля над кусторезом.

**13.** При обрезке натянутого сучка, обратите внимание на то, что он может отскочить. При освобождении древесных волокон от внутреннего напряжения натянутые сучья могут ударить оператора, и можно потерять контроль над кусторезом.

**14.** Не работать с садовым кусторезом на дереве. При работе на дереве существует опасность травмирования. Тщательно ознакомиться с местом работы. Из-за шума кустореза можно не услышать другие помехи и опасности.

**15.** Категорически нельзя очищать режущий инструмент во время работы. Это травмоопасно! Нельзя пользоваться садовыми ножницами с неисправными или сильно изношенными режущими ножами. Не надевать украшений, которые могут быть захвачены режущим инструментом.

### Использование аккумуляторного блока



**ВНИМАНИЕ!** Аккумуляторный блок перед первым использованием следует полностью зарядить с помощью зарядного устройства, поставляемого в комплекте с изделием.

**1.** Перед использованием аккумуляторного блока прочитайте все инструкции и предупреждающие надписи на зарядном устройстве, аккумуляторном блоке и инструменте, работающем от аккумуляторного блока.

**2.** Не разбирайте аккумуляторный блок.

**3.** Если время работы аккумулятора значительно сократилось, немедленно прекратите работу. В противном случае, может возникнуть перегрев блока, что приведет к ожогам и даже к взрыву.

**4.** В случае попадания электролита в глаза, промойте их обильным количеством чистой воды и немедленно обратитесь к врачу. Это может привести к потере зрения.

**5.** Не замыкайте контакты аккумуляторного блока между собой:

**а)** Не прикасайтесь к контактам какими-либо токопроводящими предметами.

**б)** Не храните аккумуляторный блок в контейнере вместе с другими металлическими предметами (гвозди и т.д.)

**в)** Не допускайте попадания на аккумуляторный блок воды или дождя. Замыкание контактов аккумуляторного блока между собой может привести к возникновению большого тока, перегреву, возможным ожогам и даже разрыву блока.

**6.** Не храните инструмент и аккумуляторный блок в местах, где температура может достигать или превышать 50 С (122° F).

**7.** Не бросайте аккумуляторный блок в огонь, даже если он сильно поврежден или полностью вышел из строя. Аккумуляторный блок может взорваться под действием огня.

8. Не роняйте и не ударяйте аккумуляторный блок.
9. Не используйте аккумулятор, если он подвергался ударам.
10. Зарядное устройство, поставляемое с изделием, оснащено индикатором подключения к сети переменного тока и индикатором состояния степени зарядки аккумулятора. Для зарядки аккумулятора подключите зарядное устройство в розетку с переменным током 220В, 50Гц. При этом должен загореться индикатор, показывающий подключение питания к зарядному устройству.
11. Вставьте аккумулятор в зарядное устройство по направляющим до фиксации батареи. Не прикладывайте чрезмерного усилия! Если батарея не входит в зарядное устройство, возможно, Вы делаете что-то неверно, выньте батарею и попробуйте сначала.
12. Зарядное устройство и аккумулятор могут нагреваться в процессе зарядки. Это нормальная ситуация, которая не свидетельствует о неисправности.
13. По завершении зарядки вытащите аккумулятор, отключите зарядное устройство от сети.
14. Преимуществом Li-Ion аккумуляторов является возможность подзарядки аккумулятора в любой момент без влияния на емкость батареи, так как у них отсутствует эффект памяти.
15. Изделие оборудовано системой электронной защиты аккумуляторной батареи, которая контролирует температуру аккумулятора в процессе зарядки и разряда, ограничивает ток заряда/разряда, не допускает полной разрядки или перезаряда.

### Советы по обеспечению макс. срока службы аккумулятора

1. Заряжайте аккумуляторный блок до того, как он полностью разрядится. В случае потери мощности при эксплуатации инструмента, прекратите работу и зарядите аккумуляторный блок.
2. Никогда не заряжайте полностью заряженный аккумуляторный блок. Перезарядка сокращает срок службы блока.
3. Подключение аккумулятора к зарядному устройству без включения в сеть сокращает срок его службы.
4. Отключайте зарядное устройство от сети, если Вы его не используете.
5. Заряжайте аккумуляторный блок при комнатной температуре в пределах от 10°C до 40°C (от 50F до 104F). Перед зарядкой дайте горячему аккумуляторному блоку остыть.
6. Не накрывайте зарядное устройство с аккумулятором в процессе зарядки, избегайте в процессе заряда длительного прямого попадания солнечных лучей или расположения в непосредственной близости от источников тепла.

# PATRIOT

## ТЕХНИЧЕСКИЕ ХАРАКТЕРИСТИКИ

### ТЕХНИЧЕСКИЕ ХАРАКТЕРИСТИКИ

<b>Модель</b>	<b>CH 255</b>
Артикул	CH 255-04G
Тип аккумулятора	Li-ion
Напряжение аккумулятора, В	21
Емкость аккумулятора, Ач	2,0
Частота хода лезвий , ход/мин	1100
Длина рабочих лезвий, см	51
Максимальная толщина реза, мм	14
Уровень звуковой мощности (дБА)	91,5
Электронная защита аккумулятора	+
Вес, кг	2,6



## УСТРОЙСТВО АККУМУЛЯТОРНОГО КУСТОРЕЗА

### УСТРОЙСТВО АККУМУЛЯТОРНОГО КУСТОРЕЗА (Рис. 1)

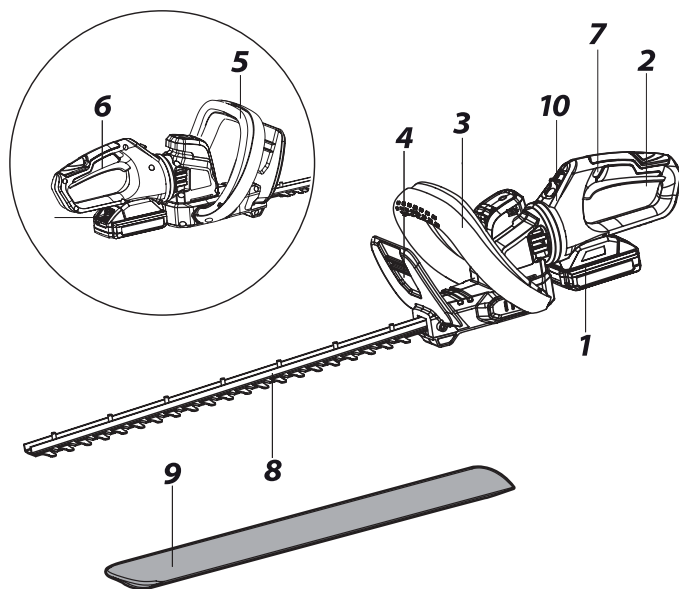


Рис. 1

1. Аккумулятор (в комплект поставки не входит);
2. Обрезиненная ручка;
3. Передняя ручка;
4. Защита руки;
5. Блокировка выключателя;
6. Кнопка выключателя;
7. Кнопка блокировки включения;
8. Режущие ножи;
9. Защитный чехол для лезвий;
10. Фиксатор поворота рукоятки.



**ВНИМАНИЕ!** Внешний вид и устройство аккумуляторного кустореза могут отличаться от представленных в инструкции.

### ПОДГОТОВКА К РАБОТЕ



**ВНИМАНИЕ!** Перед любыми работами по сборке и настройке аккумуляторного кустореза выключите его и отсоедините аккумулятор.

#### Зарядка аккумулятора\*

1. Включите в сеть зарядное устройство. При этом загорится зеленый индикатор на зарядном устройстве.
2. Вставьте аккумулятор в зарядное устройство.
3. Индикатор на зарядном устройстве при этом будет светиться красным цветом до полного заряда аккумулятора.
4. Когда аккумулятор полностью зарядится, красный индикатор погаснет, и загорится зеленый индикатор.
5. Отключите от сети зарядное устройство и извлеките из него аккумуляторную батарею. Не перезаряжайте полностью заряженный аккумулятор, чрезмерная зарядка сократит его срок службы.

**Примечание!** Заряжайте аккумулятор при комнатной температуре. Если аккумулятор сильно нагрет, охладите его перед зарядкой.

#### Установка аккумулятора\*

Вставьте предварительно заряженный аккумулятор PATRIOT в изделие до характерного звука полной фиксации.



**\*ВНИМАНИЕ!** Аккумулятор и зарядное устройство не входят к комплект поставки.

### Перед началом работы

1. Наденьте подходящую одежду - длинные брюки и закрытую обувь. Не работайте босиком или в открытой обуви;
2. При работе используйте средства индивидуальной защиты - лицевую маску, щиток, очки, наушники, перчатки;
3. Удалите детей и животных из зоны работы на расстояние не менее 5 метров;
4. Удалите из зоны работы все предметы, которые могут повредить ножи или быть захвачены и выброшены из-под движущихся частей изделия;
5. Убедитесь, что в обрабатываемом кустарнике отсутствуют посторонние предметы (*электрические провода, в том числе гирлянды подсветки; скрытые светильники; штыри поддержки ветвей; ленты обвязки и т.д.*);
6. Убедитесь, что ножи не заблокированы, Вы убрали посторонние предметы от движущихся частей изделия;

## ПОРЯДОК РАБОТЫ / РЕКОМЕНДАЦИИ ПО ЭКСПЛУАТАЦИИ

### ПОРЯДОК РАБОТЫ

#### Включение и выключение

Для включения изделия нажмите кнопку (5), (7) и клавишу (6). Начните работу, крепко удерживая изделия двумя руками. После запуска кнопку (7) можно отпускать. Изделие будет работать. Для выключения достаточно отпустить кнопку (5) или (7).

**Примечание!** При работе с изделием следите за оборотами двигателя. Падение оборотов на 20% и более свидетельствует о перегрузке. В этом случае нужно уменьшить скорость ведения изделия.

**Примечание!** При блокировке ножей («закусывание» *твердого предмета / ветки большого диаметра*) немедленно выключите изделие. Не включайте его до устранения причины блокировки.

**Примечание!** При налипании мокрой листвы на ножи, для их очистки, обязательно сначала выключите изделие, дождитесь полной остановки ножей и отключите изделие. После этого тряпкой или травой очистите ножи от налипшей листвы.

**Примечание!** Во время работы ножи нагреваются. Не прикасайтесь к ним сразу по окончании работы и до полного их остывания.

По окончании работы выключите изделие, отпустив клавишу выключателя (6).

#### Подстригание производите:

- подавая изделие ребром шины (*плоскостью ножей - параллельно линии ведения*);
- сначала боковых поверхностей, затем, в конце - верхней кромки;

- на боковых поверхностях в направлении снизу-вверх. В отличие от направления сверху - вниз, при таком способе мягкие ветки не отгибаются с образованием потом выступов и провалов;
- осторожно вблизи стволов деревьев, стен строений, фонарных столбов и проч. для предотвращения повреждения ножей от контакта с твердыми предметами;



**ВНИМАНИЕ!** Контакт движущихся ножей с твердыми предметами (*стволами, корнями, строениями и прочими*) вызывает повышенные вибрацию и ударные нагрузки на оператора, что может привести к травмам оператора и повреждениям изделия.

- лиственные изгороди - в июне и октябре; хвойные - в апреле и августе; быстрорастущие, в том числе и хвойные - начиная с мая не реже чем раз в 6 недель.

### РЕКОМЕНДАЦИИ ПО ЭКСПЛУАТАЦИИ

1. Изделие предназначено только для подрезания живых изгородей и мелкого кустарника.
2. Запрещается использовать изделие для других цепей (*разделяния уже обрезанных ветвей, обрезания деревьев с заведомо более толстыми ветвями, обрезания засохших ветвей и т.д.*).
3. Во избежание травм, при работе изделия не помещайте руки в область резания.
4. Следите за состоянием ножей. В случае их затупления, искривления, растрескивания, во избежание повреждения изделия, замените ножи на новые. Для замены обратитесь в сервисный центр.

5. При блокировке рабочего инструмента немедленно выключите изделие.
6. Для исключения перегрева делайте перерывы в работе изделия, достаточные для его охлаждения.
7. Периодически очищайте от грязи и пыли корпус изделия и кабель, вентиляционные отверстия.
8. Все работы по техническому обслуживанию должны проводиться при выключенном изделии и вынутом аккумуляторе.
9. Все ремонтные работы должны проводиться только специалистами сервисных центров.
10. Следите за исправным состоянием изделия. В случае появления подозрительных запахов, дыма, огня, искр следует выключить изделие, отключить его от сети и обратиться в специализированный сервисный центр.
11. Если Вам что-то показалось ненормальным в работе изделия, немедленно прекратите его эксплуатацию.

### ТЕХНИЧЕСКОЕ ОБСЛУЖИВАНИЕ

#### Общее обслуживание



**ВНИМАНИЕ!** Перед любыми работами по техническому обслуживанию изделия выключите его и отсоедините аккумулятор.

После работы проведите очистку ножей от опилок и мусора и смажьте поверхность рабочих ножей. Используйте очиститель универсальный AR-325 и масло цепное PATRIOT Favorite.

### КРИТЕРИИ ПРЕДЕЛЬНЫХ СОСТОЯНИЙ

#### Критерии предельных состояний

- Необходимо следить за состоянием ножей, электродвигателя, аккумуляторного блока и зарядного устройства.
- При обнаружении деформации или сильного износа режущих ножей обратиться в авторизованный сервисный центр.

#### Действия человека в случае критического отказа или аварии

При обнаружении повреждений любого из конструктивных элементов изделия, а также в случае критического отказа, нужно прекратить работу с изделием и обратиться в сервисный центр.

При получении травмы при работе с изделием нужно незамедлительно прекратить любые работы и обратиться за медицинской помощью к врачу или в ближайшее медицинское учреждение.

#### Перечень критических отказов

- не использовать при обнаружении повреждений / деформации корпуса или режущих ножей;
- не использовать при обнаружении повреждений / деформации рукоятки или защитного кожуха;
- не использовать при появлении дыма / запаха гари непосредственно из корпуса изделия;
- не использовать при обнаружении вздутия аккумулятора;
- не использовать при появлении посторонних звуков в двигателе; не использовать при попадании воды в корпус не использовать при появлении сильной вибрации.

## СРОК СЛУЖБЫ, УСЛОВИЯ ХРАНЕНИЯ, ТРАНСПОРТИРОВКИ И УТИЛИЗАЦИИ

### Срок службы и условия утилизации

При выполнении всех требований настоящей инструкции срок службы хедж-триммера составляет 5 лет. По окончании срока службы не выбрасывайте технику в бытовые отходы! Отслуживший инструмент утилизируется в соответствии с Вашими региональными нормативными актами по утилизации техники о оборудования.

### Условия хранения

Хранить изделие нужно в закрытых или других помещениях с естественной вентиляцией, где колебания температуры и влажность воздуха существенно меньше, чем на открытом воздухе в районах с умеренным и холодным климатом, при температуре не выше +40°C и не ниже -50°C, влажностью не более 80% при +25°C.

### Транспортировка

Перевозить изделие можно любым видом закрытого транспорта в упаковке производителя или без нее, с сохранением изделия от механических повреждений, атмосферных осадков, воздействия химически-активных веществ и обязательным соблюдением мер предосторожности при перевозке хрупких грузов

### Технический регламент таможенного союза

ТР ТС 004/2011 «О безопасности низковольтного оборудования»

ТР ТС 010/2011 «О безопасности машин и оборудования»

ТР ТС 020/2011 «Электромагнитная совместимость технических средств»

## КОМПЛЕКТАЦИЯ

КУСТОРЕЗ АККУМУЛЯТОРНЫЙ	1 ШТ.
ЗАЩИТНЫЙ КОЖУХ ДЛЯ НОЖЕЙ	1 ШТ.
ИНСТРУКЦИЯ С ГАРАНТИЙНЫМ ТАЛОНОМ	1 ШТ.

## РАСШИФРОВКА СЕРИЙНОГО НОМЕРА

/ 2018 / 02 / 12345678 / 00001 /

2018 – год производства

02 – месяц производства

12345678 – индекс модели

00001 – индекс товара

## ВОЗМОЖНЫЕ НЕИСПРАВНОСТИ И МЕТОДЫ ИХ УСТРАНЕНИЯ

### ВОЗМОЖНЫЕ НЕИСПРАВНОСТИ И МЕТОДЫ ИХ УСТРАНЕНИЯ

Неисправность	Возможная причина	Действия по устранению
Изделие не включается	Нет питания	Вставьте аккумулятор
	Сработала блокировка при неправильном хвате	Держите изделие правильно (двумя руками)
	Полный износ щеток	Обратитесь в сервисный центр для замены
	Неисправен выключатель, двигатель или электронный компонент	Обратитесь в сервисный центр для ремонта или замены
	Заклинивание полотна или механизма	Освободите полотно или обратитесь в сервисный центр
Изделие не развивает полных оборотов или не работает на полную мощность	Низкий заряд аккумулятора	Зарядите аккумулятор
	Налипание травы на ножи	Очистите ножи
	Износ щеток	Обратитесь в сервисный центр для замены
	Сгорела обмотка или обрыв в обмотке двигателя	Обратитесь в сервисный центр для ремонта
	Неисправен выключатель или электронный компонент	Обратитесь в сервисный центр для ремонта или замены
	Заклинивание полотна или механизма	Освободите полотно или обратитесь в сервисный центр
Изделие остановилось при работе	Низкий заряд аккумулятора	Зарядите аккумулятор
	Сработала блокировка при неправильном хвате	Держите изделие правильно (двумя руками)
	Полный износ щеток	Обратитесь в сервисный центр для замены
	Заклинивание полотна или механизма	Освободите полотно или обратитесь в сервисный центр
	Неисправен выключатель, двигатель или электронный компонент	Обратитесь в сервисный центр для ремонта или замены
Качество реза неудовлетворительное	Режущие ножи затуплены	Обратитесь в сервисный центр для замены
	Слишком твердая или высохшая древесина, большой диаметр веток	Отпилите слишком толстые ветки другой пилой (например, ручной)
Изделие перегревается	Интенсивный режим работы, твердая или большой толщины ветка	Измените режим работы, снизьте усилие подачи
	Высокая температура окружающего воздуха, слабая вентиляция	Примите меры к снижению температуры, очистке вентиляционных отверстий
	Недостаток смазки, заклинивание в механизме	Обратитесь в сервисный центр для ремонта
	Сгорела обмотка или обрыв в обмотке	Обратитесь в сервисный центр для ремонта

**PATRIOT**

**ГАРАНТИЙНЫЙ ТАЛОН / КЕПІЛДІК ТАЛОНЫ**

Гарантийный талон является документом, дающим право на гарантийное обслуживание приобретенного инструмента. Гарантия покрывает расходы только на работу и запасные части. Стоимость почтовых отправлений, страховки и отгрузки изделий для ремонта не входит в гарантийные обязательства. В случае утери гарантийного талона, владелец лишается права на гарантийное обслуживание.

№ \_\_\_\_\_

ИЗДЕЛИЕ / ҚҰРАЛ: \_\_\_\_\_

МОДЕЛЬ / МОДЕЛІ: \_\_\_\_\_

ЗАВОДСКОЙ № / ҚҰРАЛ №: \_\_\_\_\_

ДАТА ПРОДАЖИ / САТУ КҮНІ: \_\_\_\_\_

ТОРГОВАЯ ОРГАНИЗАЦИЯ / САУДА ҰЙЫМЫ: \_\_\_\_\_

ПОДПИСЬ ПРОДАВЦА / САТУШЫНЫҢ ҚОЛЫ: \_\_\_\_\_

С правилами эксплуатации и условиями гарантии ознакомлен.  
Претензии к комплектации и внешнему виду не имею.  
Изготовитель оставляет за собой право на внесение изменений в конструкцию, дизайн и комплектацию.

Кепілдік шарттары және кепілдікті қызмет көрсетумен таныстым және келістім.  
Құрал жарамды және толығымен жинақталған күйде қабылданған. Сыртқы көрінісіне наразылық білдірмеймін.

ПОДПИСЬ ПОКУПАТЕЛЯ / САТЫП АЛУШЫ ҚОЛЫ: \_\_\_\_\_

Без штампа или печати торговой организации гарантийный талон не действителен!  
Сауда ұйымының мөрі немесе мөрі жоқ болса, кепілдік картасы жарамсыз!

ШТАМП ТОРГОВОЙ ОРГАНИЗАЦИИ  
БАСЫП ШЫҒАРУ ҮШІН ОРЫН

# PATRIOT

## ГАРАНТИЙНОЕ ОБЯЗАТЕЛЬСТВО / КЕПІЛДЕМЕ МІНДЕТЕМЕЛЕРІ

1. Гарантийный срок эксплуатации бензинового, электрического и аккумуляторного инструмента PATRIOT кроме продукции в п.2 и п.3 (без аксессуаров и принадлежностей) составляет **24 (двадцать четыре) месяца** со дня продажи розничной сети.
2. Гарантийный срок эксплуатации бензиновых генераторов PATRIOT серии GP (кроме модели GP 910 и GP 1510 и генераторов инверторного типа) составляет **36 (тридцать шесть) месяцев** или 500 моточасов работы со дня продажи розничной сети.
3. Гарантийный срок эксплуатации инструмента составляет **12 (двенадцать) месяцев** со дня продажи розничной сетью для бензинового, электрического и аккумуляторного инструмента торговой марки PATRIOT серии THE ONE, MAXPOWER, MAXWELDER, триммеров электрических PATRIOT с нижним расположением двигателя, насосов PATRIOT. Если издание, предназначенное для бытовых (непрофессиональных) нужд, эксплуатировалось в коммерческих целях (профессионально), срок гарантии составляет **1 (один) месяц** со дня продажи. Дефекты сборки инструмента, допущенные по вине изготовителя, устраняются бесплатно в течение **45 (сорока пяти) дней** со дня предоставления потребителем требований об устранении недостатков изделия, после проведения диагностики изделия техническим центром.

### ГАРАНТИЙНЫЙ РЕМОНТ ОСУЩЕСТВЛЯЕТСЯ ПРИ СОБЛЮДЕНИИ СЛЕДУЮЩИХ УСЛОВИЙ:

1. Наличие товарного или кассового чека и гарантийного талона с указанием заводского (серийного) номера инструмента, даты продажи, подписи покупателя, штампа торгового предприятия.
2. Предоставление неисправного инструмента в чистом виде.
3. Гарантийный ремонт производится только в течение срока, указанного в данном гарантийном талоне.

### ГАРАНТИЙНОЕ ОБСЛУЖИВАНИЕ НЕ ПРЕДОСТАВЛЯЕТСЯ:

1. При неправильном и нечетком заполнении гарантийного талона;
2. На инструмент, у которого неразборчив или изменен серийный номер;
3. На последствия самостоятельного ремонта, разборки, чистки и смазки инструмента в гарантийный период (не требуемые по инструкции эксплуатации), о чем свидетельствуют, например, запомы на шлицевых частях крепежа корпусных деталей;
4. На замену изношенного или поврежденного режущего оборудования;
5. На неисправности, возникшие в результате применения неправильно организованной неисправности;
6. На инструмент, который эксплуатировался с нарушениями инструкции по эксплуатации или не по назначению;
7. На повреждения, дефекты, вызванные внешними механическими воздействиями, воздействием агрессивных средств и высоких температур или иных внешних факторов, таких как дождь, снег, повышенная влажность и др.;
8. На неисправности, вызванные попаданием в инструмент инородных тел, небрежным или плохим уходом, повлекшим за собой выход из строя инструмента;
9. На неисправности, возникшие вследствие перегрузки, повлекшие за собой выход из строя двигателя, трансформатора или других узлов и деталей, а также вследствие несоответствия параметров электросети номинальному напряжению;
10. На неисправности, вызванные использованием некачественного бензина и топливной смеси, что ведет к выходу из строя цилиндрно-поршневой группы;
11. На неисправности, вызванные использованием неоригинальных запасных частей и принадлежностей;
12. В случае использования моторного масла, не соответствующего квалификации, которое вызывает повреждение двигателя, уплотнительных колец, топливopроводов или топливного бака;
13. На дефекты и повреждения, возникшие в результате применения неправильно организованной топливной смеси;
14. На недостатки изделий, возникшие вследствие эксплуатации с неустраненными иными недостатками;
15. На недостатки изделий, возникшие вследствие технического обслуживания и внесения конструктивных изменений **лицами, организациями, не являющимися авторизованными сервисными центрами;**
16. На неисправности, вызванные работой на тормозе цепи, что приводит к оплавлению корпуса;
17. На естественный износ изделия и комплектующих в результате интенсивного использования;
18. На такие виды работ, как регулировка, чистка, смазка, замена расходных материалов, а также периодическое обслуживание и прочий уход за изделием, оказываемые оператором (Инструкция по эксплуатации);
19. Предметом гарантии не является неполная комплектация изделия, которая могла быть обнаружена при продаже изделия;
20. Выход из строя деталей в результате кратковременного блокирования при работе.

Гарантия не распространяется на узлы и детали, являющиеся расходными, быстросъёмными материалами, к которым относятся: пыльная цепь и лента, пыльная шина, соединительные муфты, ведущие и ведомые звездочки, болты, гайки, курки, trimmerные головки, направляющие ролики, защитные кожухи, приваренные шпильки, набивка, крыльчатка, фланцы крепления, жюмы, элементы наложения и крепления режущих органов, резинные амортизаторы, резинные уплотнители, детали механизма стартера, свечи зажигания, лента тормоза цепи, воздушный и топливный фильтры, крышка баков, включатель зажигания, рычаг воздушной заслонки, пружина сцепления, угловые цепи, червячные колеса, тросы, провод питания, кнопка включения, сопла и наконечники для пулватоматов, салынки, резинные прокладки и уплотнители, шланги, пистолеты, форсунок, колья, насадки, леноккомплекты, аккумуляторы и т.д.

1. П2 және П3 өнімдерінен бөзінді, электірдік және аккумулятордык PATRIOT аспабын пайдалану кепілдік мерзімі (аккумуляторлар мен аксессуарларсыз) бөлшек сауда желісінде сатылған күннен бастап **24 жынрма төрт ай**.
2. GP сериясынын PATRIOT бөзіндік генераторларын пайдалану кепілдік мерзімі (GP 910 және GP1510 моделдерінен тыс) бөлшек сауда желісінде сатылған күннен бастап **36 отыз алты ай** немесе 500 сағат жұмыс.
3. PATRIOT маркасынын THE ONE, MaxPower, MaxWelder серияларынын бөзіндік, электірдік және аккумулятордык аспаптары, төменгі қозғалтқышы бар Patriot электр триммерлерін, Patriot сорғыларынын пайдалану кепілдік мерзімі бөлшек сауда желісінде сатылған күннен бастап **12 он екі ай**.

Егер ішкі (қасби емес) қажеттіліктерге арналған өнім коммерциялық мақсатта (қасби түрде) қолданылса, кепілдік мерзімі сатылған күннен бастап **6 ай**. Өндірушінің кінәсінен жасалған аспапты құрастырудағы кемшіліктер, техникалық орталық депағ қойғаннан кейін, өнімде ақауларды жоюға қатысты тұтынушы талаптарын берген күннен бастап 45 күн ішінде тиіс жасалады.

### КЕПІЛДІК ЖӨНДЕУ ЖҰМЫСТАРЫ КЕЛЕСІ ЖАҒДАЙЛАРДА ЖҰЗЕГЕ АСЫРЫЛАДЫ:

1. Тауар немесе қасалық түбіртек және құралдың зауыттық (сериялық) нөмірлері, сату күні, тұтынушы қолы, сауда компаниясынын мөрі қойылған кепілдік талонның болуы;
2. Ақаулы аспапты таза түрде беру;
3. Кепілдікті жөндеу тек осы кепілдік картасында көрсетілген мерзімде жүзеге асырылады.

### КЕПІЛДІК ҚЫЗМЕТІ ҚАРАСТЫРЫЛМАҒАН ЖАҒДАЙЛАР:

1. Кепілдік картасынын дұрыс емес немесе анық емес толтырылуы;
2. Сериялық нөмірі түсініксіз немесе өзгертілген құрал;
3. Кепілдемелерімізде құралды өз бетімен а. жөндеу, бөлшектеу, тазалау және майлаушы саудағы (пайдалану нұсқауларында талап етілмеген жағдайда), мысалы, корпустық бөлшектерінің бекітілген бөлшектерінде сынқытар;
4. Тозған немесе зақымдалған кесетін жабдықты ауыстыру;
5. Бастапқы ақаулық туралы хабарлауымынан туындаған ақаулар;
6. Қолдану нұсқауын бұзу немесе басқа мақсаттарда қолданылған аспап;
7. Сырты механикалық жөмір заттектер ықпалынан және жоғары температура немесе жаңбыр, қар, жоғары ылғалдылық және басқа да сырты факторлардан туындаған зақымдар ақаулар;
8. Бөтен заттың түсінуінен туындаған ақаулар, немқұрайлы немесе нашар күтім нәтижесінде аспаптың бұзылуы;
9. Шамадан артық тиеу нәтижесінде пайда болған ақаулар себебінен қозғалтқыштың, трансформатордың немесе басқа құрамдас бөлшектердің және бөлшектердің бұзылуы, сондай-ақ номиналды көрнеуге электр желісі параметрлерінің сәйкес келмеуінің саудағы;
10. Цилиндрлік-поршндік топтың істен шығуына өкелетін сапасыз бензин және отын қоспасын пайдаланудан туындаған ақаулар;
11. Түпнұсқалы емес қосалық бөлшектер мен аксессуарларды пайдаланудан туындаған ақаулар;
12. Қозғалтқышқа, сақиналарға, отын желілеріне немесе отын бағине зақым келтіретін сапасыз аяқ келмейтін қозғалтқыш майын пайдалану;
13. Дұрыс дайындалмаған отын қоспасынан туындаған ақаулар мен зақымдар;
14. Басқа жойылмаған ақаулармен пайдалану нәтижесінде пайда болатын өнім ақаулары;
15. Авторландырылмаған сервистік орталық тұлғаларынын, ұйымдардың, техникалық қызмет көрсету және сындарлы өзгерістер енгізуі саударынан туындаған өнімдердегі кемшіліктер;
16. Қақытын бақуына өкелетін тізбекті тежеудегі жұмыс нәтижесінде пайда болған ақаулар;
17. Қарқынды пайдалану нәтижесінде өнімдік және компоненттердің табиғи тозуы;
18. Түзету, тазалау, майлау, шығым материалдарын ауыстыру, сондай-ақ мерзімді техникалық қызмет көрсету және оператор нұсқаулығында (пайдалану нұсқаулары) көрсетілген басқа да іс-шаралар;
19. Өнім сатылған кезде анықталуы мүмкін болған өнім құрамынын кемшіліктері кепілдік нысанына кірмейді;
20. Жұмыс уақытында қысқа мерзімді блоктау нәтижесінде бөлшектердің істен шығуы.

Кепілдік шығыс материалдарына кіретін тез тозатын тораптар мен бөлшектер кірмейді. Олар мыналарды қамтиды: тізбек және лента, ағаш тіеткіш(пильный) шиналар, бірлесіту мұғталары, жетекші және басқаратын жөздіктер, бурндама, сомындар, шүрілпелер, триммер бастиктері, бағыттаушы аумақшарлар, қорғаныстың қалтамақтар, жетек бөліктер және төгеріштер, иілгіш біліктер, қалқыты аспаптар, фланецтер, бекіткіштер, нышантар, керілгіс элементтері және мүше қиыш бекіткіштері, резинке амортизаторлары, резинке нығызтағыштары, стартер механизмін бөлшектері, оталдыру біліктері, тізбек төмегіш лентасы, ауа және отын сүзгілері, бақ қақпағы, тұтану қосқышы, төмегіш сөрпілкісі, ілпінсі сөрпілкісі, көміртек шекталары, бурндамалар, доңғалактар, арқанлар, қуат сымы, қуат түймесі, жарғытай автоматтар үшін шүмектер мен ұшытқытар, тығыздамалар, резинкелі аралық қабаттар мен тығыздағыштар, құбыршыктер, тапаншалар, форсуникалар, найзалар, шүмектер, көбік пакеттері, аккумуляторлер және басқа.



БОЛЕЕ ПОЛНАЯ ИНФОРМАЦИЯ ПО СЕРВИСНЫМ ЦЕНТРАМ НАХОДИТСЯ НА САЙТЕ [WWW.ONLYPATRIOT.COM](http://WWW.ONLYPATRIOT.COM)

ЕДИНЫЙ ТЕЛЕФОН СЕРВИСНОЙ СЛУЖБЫ  
8-800-2222-768

**ОТРЫВНОЙ ТАЛОН #1**

*(Заполняется сервисным центром)*

вписать номер гарантийного талона

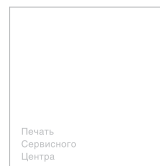
Дата приема \_\_\_\_\_

Дата выдачи \_\_\_\_\_

Номер заказ-наряда \_\_\_\_\_

Мастер \_\_\_\_\_

Фамилия И. О.



**ОТРЫВНОЙ ТАЛОН #2**

*(Заполняется сервисным центром)*

вписать номер гарантийного талона

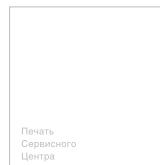
Дата приема \_\_\_\_\_

Дата выдачи \_\_\_\_\_

Номер заказ-наряда \_\_\_\_\_

Мастер \_\_\_\_\_

Фамилия И. О.



**ОТРЫВНОЙ ТАЛОН #3**

*(Заполняется сервисным центром)*

вписать номер гарантийного талона

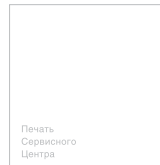
Дата приема \_\_\_\_\_

Дата выдачи \_\_\_\_\_

Номер заказ-наряда \_\_\_\_\_

Мастер \_\_\_\_\_

Фамилия И. О.



Сервисный центр \_\_\_\_\_

Описание дефекта \_\_\_\_\_

1



Сервисный центр \_\_\_\_\_

Описание дефекта \_\_\_\_\_

2



Сервисный центр \_\_\_\_\_

Описание дефекта \_\_\_\_\_

3



**ЕДИННЫЙ ТЕЛЕФОН СЕРВИСНОЙ СЛУЖБЫ**  
**8-800-2222-768**

Сервисный центр \_\_\_\_\_

Описание дефекта \_\_\_\_\_

1



Сервисный центр \_\_\_\_\_

Описание дефекта \_\_\_\_\_

2



Сервисный центр \_\_\_\_\_

Описание дефекта \_\_\_\_\_

3



**ЕДИННЫЙ ТЕЛЕФОН СЕРВИСНОЙ СЛУЖБЫ**  
**8-800-2222-768**





# PATRIOT

Вся текстовая информация, фотографии продукции, представленные в инструкции, под торговой маркой PATRIOT являются объектом авторского права компании Патриот, ООО. Любое использование фотографий, текстов, логотипа на территории РФ и стран СНГ без письменного разрешения компании Патриот, ООО запрещено.

## **RUS** АККУМУЛЯТОРНЫЙ ХЕДЖ-ТРИММЕР

Гарантия: 2 года с даты продажи.

Срок службы: 5 лет.

Производитель: Нингбо Дженин Индастриал.

Адрес: 11Ф, А2 Лиюаншангду, Билдинг 201, Лантиан Роуд, Хайшу

Дистрикт. тел.: 86-574-27709658 факс: 86-574-87501606

Уполномоченный представитель / импортер: ООО «СНВ Карго», 129329,

Россия, г. Москва, ул. Кольская дом 1, строение 1, этаж 3, пом. 1, к. 25,

тел.: 8 (495) 902-51-51.

Представитель в Казахстане: ТОО «ПРАКТИКУМ».

Адрес: Республика Казахстан, г. Усть-Каменогорск, ул. Орджоникидзе, 46, тел.: 8 (7232) 26-37-76.

Страна происхождения: Китай.

Вся информация в инструкции по эксплуатации и техническому обслуживанию содержит самую актуальную информацию на момент печати издания. Производитель оставляет за собой право на внесение изменений в конструкцию, упаковку, дизайн, техническое сопровождение и комплектацию продукции без предварительного уведомления третьих лиц. По вопросам обслуживания и работы обращайтесь к официальному дилеру или в авторизованный сервисный центр.

## **KZ** АККУМУЛЯТОРНЫЙ ХЕДЖ-ТРИММЕР

Кепілдік: сатылған күннен бастап 2 жыл.

Қызмет ету мерзімі: 5 жыл.

Өндіруші: Нингбо Дженин Индастриал.

Мекенжай: 11Ф, А2 Лиюаншангду, Билдинг 201, Лантиан Роуд, Хайшу

Дистрикт. тел.: 86-574-27709658, факс: 86-574-87501606.

Жеткізуші: ООО «СНВ Карго», 129329, Россия, г. Москва,

ул. Кольская дом 1, строение 1, этаж 3, пом. 1, к. 25,

тел.: 8 (495) 902-51-51.

Қазақстандағы өкілі: ТОО «ПРАКТИКУМ».

Мекенжай: Республика Казахстан, г. Усть-Каменогорск, ул. Орджоникидзе, 46, тел.: 8 (7232) 26-37-76.

Страна происхождения: Китай.

[www.onlypatriot.com](http://www.onlypatriot.com)

Напечатано для России и стран СНГ.

2018 © Patriot™

EAC