

PATRIOT

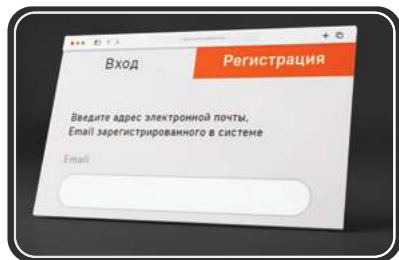
ИНСТРУКЦИЯ ПО ЭКСПЛУАТАЦИИ

ПОРШНЕВОЙ МАСЛЯНЫЙ КОМПРЕССОР

| EURO 24-240 | EURO 24-240K | EURO 24-240K2 | EURO 50-260 | EURO 50-260K | VX 50-402 |

ПРОГРАММА ЛОЯЛЬНОСТИ ДЛЯ РОЗНИЧНЫХ ПОКУПАТЕЛЕЙ

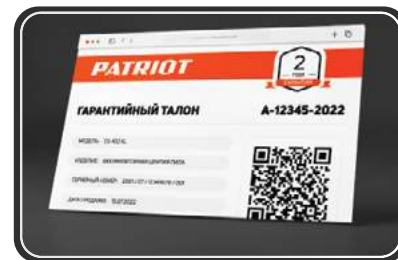
ПОЛУЧИТЕ ЦИФРОВОЙ ГАРАНТИЙНЫЙ ТАЛОН



1 Авторизируйтесь на сайте my.onlypatriot.com



2 Зарегистрируйте кассовый чек в течение 30 дней после покупки



3 Получите цифровой гарантийный талон с расширенной гарантией

КОПИТЕ БОНУСЫ И УЧАСТВУЙТЕ В ЕЖЕМЕСЯЧНЫХ РОЗЫГРЫШАХ ПРИЗОВ



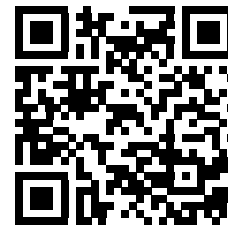
Регистрируйте товары my.onlypatriot.com



Оставляйте отзывы на товары и получайте бонусы



Обменивайте бонусы на ценные подарки



ИНСТРУКЦИЯ ПО ВЫПУСКУ ЦИФРОВОГО ГАРАНТИЙНОГО ТАЛОНА, УСЛОВИЯ РАСШИРЕННОЙ ГАРАНТИИ И СПИСОК ТОВАРОВ

ВВЕДЕНИЕ	4
1. ОБЩИЕ СВЕДЕНИЯ ОБ ИЗДЕЛИИ И НАЗНАЧЕНИЕ	5
2. КОМПЛЕКТ ПОСТАВКИ	5
3. ТЕХНИЧЕСКИЕ ХАРАКТЕРИСТИКИ	6
4. УСТРОЙСТВО И ПРИНЦИП РАБОТЫ	8
5. УКАЗАНИЯ МЕР БЕЗОПАСНОСТИ	12
6. ПОДГОТОВКА ИЗДЕЛИЯ К РАБОТЕ И ПОРЯДОК РАБОТЫ	15
7. ТЕХНИЧЕСКОЕ ОБСЛУЖИВАНИЕ	21
8. ВОЗМОЖНЫЕ НЕИСПРАВНОСТИ И МЕТОДЫ ИХ УСТРАНЕНИЯ	25
9. СРОК СЛУЖБЫ, ХРАНЕНИЕ, УТИЛИЗАЦИЯ И ТРАНСПОРТИРОВКА	27
10. РАСШИФРОВКА СЕРИЙНОГО НОМЕРА	28
ГАРАНТИЙНЫЙ ТАЛОН	29
ГАРАНТИЙНЫЕ ОБЯЗАТЕЛЬСТВА	30
АДРЕСА СЕРВИСНЫХ ЦЕНТРОВ	31

УВАЖАЕМЫЕ ПОКУПАТЕЛИ!

Благодарим Вас за приобретение продукции торговой марки Patriot.

Данное руководство по эксплуатации содержит необходимую информацию, касающуюся работы и технического обслуживания компрессоров с прямым приводом. Внимательно ознакомьтесь с руководством по эксплуатации перед началом использования изделия.

К сведению торгующих организаций:

- При совершении купли-продажи лицо, осуществляющее торговлю, проверяет в присутствии покупателя внешний вид товара, его комплектность и работоспособность. Производит отметку в гарантийном талоне, прикладывает товарный чек, представляет информацию об организациях, выполняющих монтаж и пусконаладочные работы, адреса сервисных центров.
- Перед проверкой обязательно залейте компрессорное масло (см. пункт 6.7).
- Особые условия реализации не предусмотрены.

Перед использованием компрессора обслуживающий персонал должен внимательно прочитать данное руководство по эксплуатации и строго выполнять все содержащиеся в руководстве

инструкции по эксплуатации, чтобы обеспечить безопасность и исправную работу компрессора.

Настоящее руководство по эксплуатации является частью изделия и должно быть передано покупателю при его приобретении.

Информация, содержащаяся в руководстве по эксплуатации, действительна на момент издания. Изготовитель оставляет за собой право вносить изменения в конструкцию, не ухудшающие характеристики оборудования, без предварительного уведомления потребителей.



ПОМНИТЕ! Изделие является источником повышенной травматической опасности.



ВНИМАНИЕ! Нельзя применять компрессор для наполнения аквалангов.

1. ОБЩИЕ СВЕДЕНИЯ ОБ ИЗДЕЛИИ И НАЗНАЧЕНИЕ

Компрессор соответствует требованиям ТР ТС 004/2011 «О безопасности низковольтного оборудования», ТР ТС 010/2011 «О безопасности машин и оборудования», ТР ТС 020/2011 «Электромагнитная совместимость технических средств». Руководство по эксплуатации является документом, содержащим техническое описание и руководство по использованию компрессорных установок «Patriot» (в дальнейшем «компрессор»).

Компрессор воздушный масляный электрический с прямым приводом предназначен для выработки, хранения и подачи сжатого воздуха для питания пневматического оборудования, аппаратуры, инструмента.

Использование сжатого воздуха для различных целей (надув различных изделий, пневматический инструмент и т.д.) обусловлено знанием и соблюдением норм, предусмотренных в каждом из таких случаев.

Данный компрессор разработан только для технических нужд. В больницах, в фармацевтике и для приготовления пищи к компрессору необходимо подсоединять устройство предварительной подготовки воздуха.

Применение изделия в промышленных и промышленных объемах, в условиях высокой интенсивности работ и сверхтяжелых нагрузок снижает срок его службы.

2. КОМПЛЕКТ ПОСТАВКИ *

EURO 24-240, EURO 50-260, VX 50-402:

Компрессор	1 шт.
Инструкция	1 шт.
Колеса (комплект)	1 шт.
Сапун масляный	1 шт.
Фильтр воздушный	1 шт. (2 шт.)**

* В зависимости от поставки комплектация может меняться

** Для VX 50-402

*** Для EURO 24-240K2 - в комплект не входят

EURO 24-240K, EURO 24-240K2, EURO 50-260K:

Компрессор	1 шт.
Инструкция	1 шт.
Пистолет продувочный	1 шт.
Краскопульт покрасочный***	1 шт.
Пульверизатор***	1 шт.
Пистолет для накачки шин	1 шт.
Шланг спиральный	1 шт.
Колеса (комплект)	1 шт.
Сапун масляный	1 шт.
Фильтр воздушный	1 шт.

3. ТЕХНИЧЕСКИЕ ХАРАКТЕРИСТИКИ

3. ТЕХНИЧЕСКИЕ ХАРАКТЕРИСТИКИ

Компрессор спроектирован и изготовлен в соответствии с общими требованиями и нормами безопасности к данному виду оборудования, установленными в действующих технических нормативных правовых актах.

Основные технические характеристики компрессоров приведены в Таблице №1.

Питание компрессора осуществляется от сети переменного тока. Номинальные значения напряжения сети питания и частота тока указаны в технической Таблице №1 ниже, а также на технической наклейке, размещенной на компрессоре.

Режим работы компрессора – повторно-кратковременный, с продолжительностью включения (ПВ) до 50 % при продолжительности одного цикла в 10 мин., что означает 5 мин. работы и 5 мин. паузы. Допускается непрерывная работа компрессора не более 15 мин., но не чаще одного раза в течение 2-х часов.

Регулирование производительности после пуска компрессора – автоматическое. Способ регулирования – периодический пуск и остановка компрессора.

Степень защиты компрессора – не ниже IP20.

Класс по способу защиты человека от поражения электрическим током – 1.

Средний уровень звука в контрольных точках на расстоянии не менее 1 м от компрессора, работающего в режиме ПВ 50%, не превышает 76 дБА (погрешность +/- 3 дБ). Уровень шума может увеличиваться от 1 до 10 дБ в зависимости от места, в котором установлен компрессор.

Климатическое исполнение УХЛ 3.1 для эксплуатации при температуре окружающего воздуха от 1°С до 40°С.

Высота над уровнем моря не должна превышать 1000 м.



ВНИМАНИЕ! В воздухе не должно содержаться пыли, паров кислот, взрывоопасных или легковоспламеняющихся газов.

Для смазки узла компрессора рекомендуется использовать только специальные марки компрессорных масел, рекомендованных производителем и приведенных в Таблице №2.

Таблица №1

Серия (тип) Модификация	EURO			VX		
	24-240	24-240K	24-240K2	50-260	50-260K	50-402
Мощность, Вт	1500			1800		2200
Напряжение, В/Гц	~230/50					
Объём ресивера, л	24			50		50
Заправочный объем масла, мл	200			200		
Частота вращения, об./мин.	2850					
Макс. производительность, л/мин	240			260		400
Максимальное давление, бар	8					

Таблица №2

Марка масла	Назначение	Режим работы
Patriot Compressor Oil GTD 250/VG 100	Картер масляного насоса	Каждые 500 часов работы
Patriot Pneumatic Oil Motion	Пневмоинструмент	Согласно инструкции к пневмоинструменту

PATRIOT

4. УСТРОЙСТВО И ПРИНЦИП РАБОТЫ

EURO 24-240, EURO 24-240K, EURO 24-240K2, EURO 50-260, EURO 50-260K

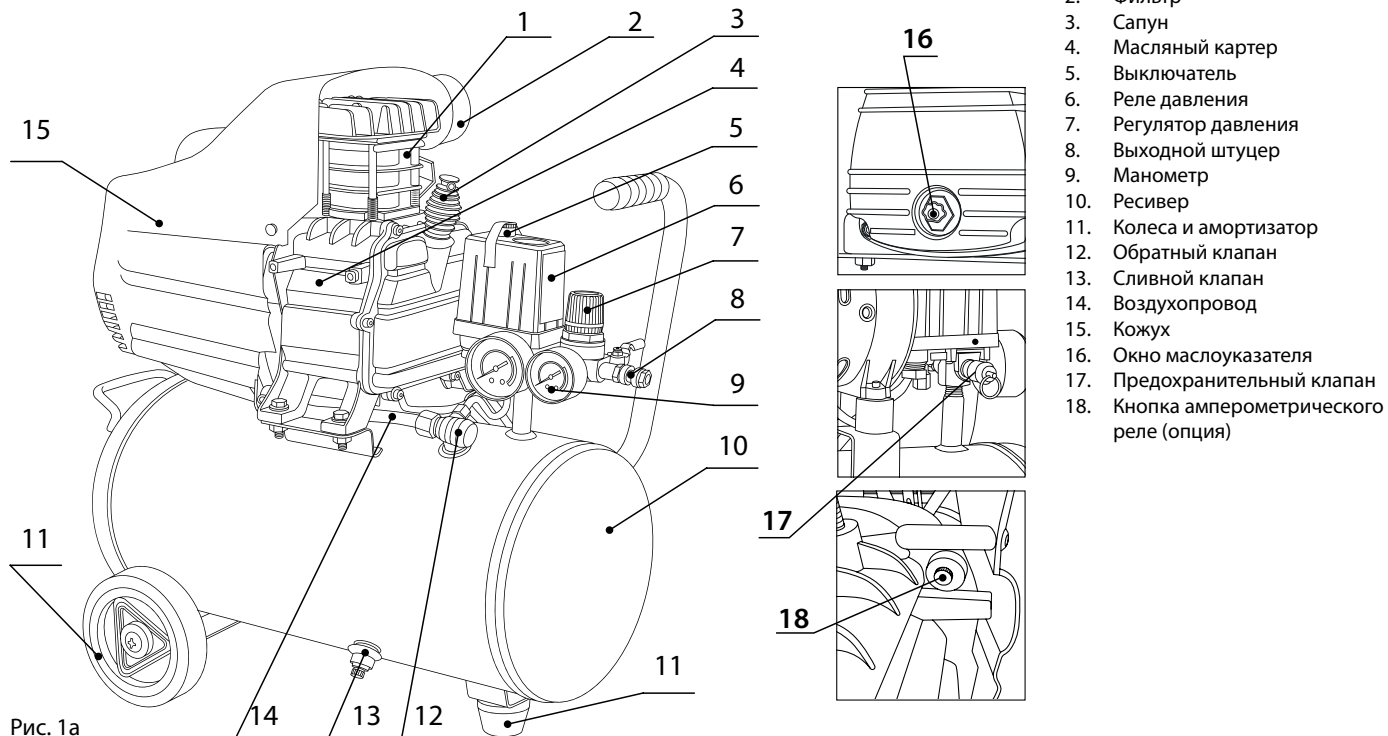


Рис. 1а

4. УСТРОЙСТВО И ПРИНЦИП РАБОТЫ

Компрессорная группа – поршневого типа, одноступенчатая, одноцилиндровая или двухцилиндровая с воздушным охлаждением; предназначена для получения сжатого воздуха.

Однофазный асинхронный двигатель приводит в действие прямой передачей поршни одноцилиндрового или двухцилиндрового компрессора. Сжатый воздух из цилиндров подаётся в ресивер, где достигает максимального давления – 8 бар. Реле давления (Рис. 1, п. 6) отключает двигатель при достижении максимального давления в ресивере. К выходному штуцеру (Рис. 1, п. 8) подключается пневмоинструмент. При снижении давления в ресивере ниже диапазона рабочего давления реле давления включает двигатель компрессора.

Двигатели компрессоров могут быть снабжены:

- а) термозащитой, установленной внутри обмотки статора, которая срабатывает, когда температура двигателя достигает критических значений. Компрессор вновь автоматически включается через 15-20 минут;
- б) амперометрической защитой с последующим ручным запуском (Рис. 1, п. 18).

При аварийной остановке компрессора для его последующего запуска нужно нажать кнопку амперометрического реле (Рис. 1, п. 18).



ПРИМЕЧАНИЕ! Во избежание поломок или преждевременного выхода изделия из строя (особенно при участившихся случаях самовыключения), прежде чем снова включить его, выясните причину срабатывания защиты. Для этого отключите изделие от сети и обратитесь к разделу «Возможные неисправности и методы их устранения».

Ресивер – служит для сбора сжатого воздуха, устранения пульсации давления, отделения конденсата; является корпусом, на котором смонтированы узлы и детали компрессора.

Реле давления (прессостат) – служит для обеспечения работы компрессора в автоматическом режиме, поддержания давления в ресивере в заданных пределах.

Регулятор давления – служит для регулирования давления в диапазоне от 1 до 8 бар до требуемого рабочего в подсоединенных пневматических инструментах и является дополнительным устройством.

Разгрузочный воздухопровод – служит для сбрасывания сжатого воздуха из нагнетательного воздухопровода после остановки компрессора с целью облегчения его последующего запуска.

Выходной штуцер – предназначен для подачи воздуха потребителю.

Предохранительный клапан – служит для сброса воздуха из ресивера при превышении максимально допустимого давления сжатого воздуха в ресивере.

Обратный клапан – обеспечивает подачу сжатого воздуха только в направлении от узла компрессора к ресиверу.

Сливной клапан – служит для слива конденсата из ресивера.

Воздушный фильтр – служит для очистки всасываемого воздуха и предохранения поршневой группы от пыли и посторонних частиц.

Манометр – предназначен для контроля давления в ресивере и/или на выходе из редуктора.

Устройства контроля, управления и защиты компрессора.

Компрессор снабжен следующими устройствами контроля, управления и защиты:

- манометром для контроля давления в ресивере и/или на выходе из редуктора;
- реле давления – исполнительным устройством для регулирования производительности периодическим пуском-остановкой компрессора;
- предохранительным клапаном – устройством защиты от превышения максимального допустимого давления в ресивере;

- устройством защиты от перегрузок электрооборудования, короткого замыкания или обрыва одной из фаз питающей электрической сети;
- термозащитой, установленной внутри обмотки статора, которая срабатывает в случае, когда температура двигателя достигает критических значений;
- штуцерами двух типов: «елочка» и быстросъемный ¼.

5. УКАЗАНИЯ МЕР БЕЗОПАСНОСТИ

5. УКАЗАНИЯ МЕР БЕЗОПАСНОСТИ

- 5.1 Не разбирайте пневмосоединения на работающей компрессорной установке и если в ресивере есть воздух под давлением.
- 5.2 Не осуществляйте никаких ремонтных операций с компрессором, если штепсельная вилка не отключена от электросети.



ПОМНИТЕ! Компрессор должен быть соединен с электросетью через розетку, имеющую защитное заземление.

- 5.3 При появлении посторонних звуков, вибрации, повышенного нагрева поверхности электродвигателя, появлении дыма или постороннего запаха, характерного для горелой изоляции, следует незамедлительно прекратить дальнейшую эксплуатацию компрессора и обратиться в сервисный центр.

Не следует предпринимать попыток самостоятельного устранения возникших неисправностей. В таких случаях необходимо обращаться в сервисные центры по адресам, указанным в гарантийных талонах.





- 5.4 Следите за состоянием сетевого кабеля и вилки электропитания компрессора, не допускайте его повреждения или внесения самостоятельных изменений в конструкцию.

Не прилагайте различного рода усилия к сетевому кабелю электропитания: никогда не переносите компрессор за кабель, не дергайте за кабель для отключения электроинструмента от электрической розетки. Держите кабель подальше от источников тепла, влаги, масла.

Не допускайте натягивания, перекручивания и нагрузки на разрыв кабеля электропитания.

- 5.5 Не крепите изделие наглухо к полу, иначе это будет препятствовать его нормальной вибрации во время работы.
- 5.6 Включайте изделие в сеть только тогда, когда Вы готовы к работе.
- 5.7 Не используйте компрессор в присутствии горючих жидкостей и газов.
- 5.8 Безопасное расстояние до работающего компрессора – не менее 2 м.
- 5.9 При перерывах в работе выключатель реле давления должен находиться в положении «О» / «OFF» (в зависимости от исполнения) (Рис. 6).
- 5.10 Не допускайте в рабочую зону посторонних лиц, детей и животных.
- 5.11 Не используйте части компрессора в качестве подставок и стремянок.

5. УКАЗАНИЯ МЕР БЕЗОПАСНОСТИ

- 5.12 Никогда не направляйте воздушную струю на людей, животных и на сам компрессор.
- 5.13 Не транспортируйте компрессор с ресивером под давлением.
- 5.14 При эксплуатации компрессора должны соблюдаться действующие нормы и правила пожарной безопасности.
- 5.15 Во время работы оператор обязательно должен использовать защитные очки для защиты глаз от чужеродных частиц, поднятых потоком воздуха. При превышении уровня шума выше допустимого необходимо использовать индивидуальные средства защиты.
- 5.16 Будьте внимательны и следите за тем, что вы делаете – не работайте с компрессором, если вы устали, находитесь под влиянием лекарственных средств, снижающих реакцию, а также в состоянии алкогольного или наркотического опьянения.
- 5.17 В случае использования компрессора для покраски:
- не работайте в закрытых помещениях и вблизи открытого огня;
 - убедитесь, что помещение, в котором производится работа, имеет соответствующий воздухообмен;
 - используйте индивидуальные средства защиты органов дыхания в виде маски;
 - убедитесь, что частицы краски не попадают на компрессор.
- 5.18 Закончив эксплуатацию, обесточьте компрессор, вытащив вилку из розетки.
- 5.19 Особо важные моменты мер безопасности отображены в виде предупреждающих символов на корпусе компрессора:
-  **Риск поражения электрическим током**
-  **Отдельные части компрессора (компрессорная группа, нагнетательный воздухопровод) могут достигать высоких температур**
-  **Риск получения механической травмы**
- 5.20 Никогда не используйте компрессор во влажном помещении или в непосредственной близости с водой. Строго соблюдайте правила личной безопасности.
-  **ВНИМАНИЕ! Перед началом работы проверьте наличие масла в картере, ЗАЛЕЙТЕ МАСЛО и проконтролируйте уровень масла согласно инструкции. Рекомендуем использовать масло Patriot Compressor Oil GTD 250/VG 100.**

5. УКАЗАНИЯ МЕР БЕЗОПАСНОСТИ



ВНИМАНИЕ! Запрещается:

- Эксплуатировать компрессор без заземления.
- Подключать компрессор к бытовой электросети или подключать через удлинители, если при этом происходит падение напряжения на участке от источника питания до места приложения нагрузки более чем на 5% от номинального (п. 12.5 МЭК 60204).
- Эксплуатировать компрессор с неисправной или отключенной защитой электрооборудования.
- Эксплуатировать компрессор в неисправном состоянии или не проведя очередного технического обслуживания.
- Вносить какие-либо изменения в электрическую или пневматическую цепи компрессора или их регулировку. В частности, изменять значение максимального давления сжатого воздуха и настройку предохранительного клапана.
- Вмешательство в конструкцию ресивера (переделка, приварка, врезка устройств, нарушающих целостность ресивера). В случае дефекта или коррозии ресивера необходимо полностью заменить его.
- Включать компрессор в разобранном виде.
- Прикасаться к сильно нагревающимся деталям (головка и блок цилиндров, детали нагнетательного воздухопровода, рёбра охлаждения электродвигателя) при работе компрессора, а также сразу после его отключения.
- Оставлять компрессор под воздействием неблагоприятных атмосферных явлений (дождь, прямые солнечные лучи, туман, снег).
- Прикасаться к компрессору мокрыми руками или работать в сырой обуви.
- Допускать к работе с компрессором неквалифицированный или неопытный персонал. Не разрешайте приближаться к компрессору детям и животным.
- Размещать рядом с компрессором легко воспламеняющиеся предметы или класть на корпус компрессора изделия из нейлона и других легко воспламеняющихся тканей.
- Хранить керосин, бензин и другие легковоспламеняющиеся жидкости в месте установки компрессора.
- Оставлять включенным в электрическую сеть компрессор, если он не используется.
- Не осуществляйте транспортировку компрессора при наличии давления в воздушном ресивере.

6. ПОДГОТОВКА ИЗДЕЛИЯ К РАБОТЕ И ПОРЯДОК РАБОТЫ

6. ПОДГОТОВКА ИЗДЕЛИЯ К РАБОТЕ И ПОРЯДОК РАБОТЫ



ЗАПРЕЩАЕТСЯ: эксплуатация компрессора во взрывопожароопасных помещениях!



ЗАПРЕЩАЕТСЯ: эксплуатация компрессора под воздействием атмосферных осадков!

6.1 Аккуратно вскройте упаковку, проверьте комплектность, убедитесь в отсутствии повреждений. В случае наличия на поверхности компрессора пыли, грязи или следов масла протрите чистой ветошью.

Упаковочные материалы рекомендуется сохранить на случай транспортировки компрессора.

6.2 Внимательно изучите и следуйте инструкциям настоящего руководства по эксплуатации.

6.3 Перед началом использования, после хранения и (или) транспортировки при отрицательных температурах окружающего воздуха необходимо выдержать компрессор при положительной температуре до достижения допустимого эксплуатационного диапазона температур, но не менее 2 часов.

6.4 Компрессор установите на ровную горизонтальную поверхность в чистом, сухом, хорошо проветриваемом месте, защи-

щенном от воздействия атмосферных явлений. Для гарантии оптимального притока воздуха и охлаждения компрессора не устанавливайте его вблизи стен помещения и отопительных приборов на расстоянии менее чем 60 см. Интервал температур окружающей среды – от +1°C до +40°C. Пол помещения в месте установки компрессора должен быть ровным, с нескользящей поверхностью, маслостойким и выполненным из несгораемого износоустойчивого материала.

6.5 В зависимости от модели, установите колеса и амортизаторы, если они не были установлены (Рис. 2).

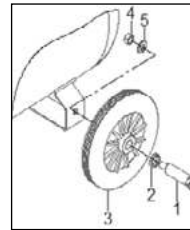


Рис. 2а

1. Болт
2. Шайба
3. Колесо
4. Гайка М10
5. Шайба гроверная

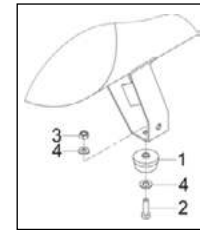


Рис. 2б

1. Амортизатор
2. Болт М10
3. Гайка М10
4. Шайба 10*

* Опция

6. ПОДГОТОВКА ИЗДЕЛИЯ К РАБОТЕ И ПОРЯДОК РАБОТЫ

- 6.6 Установите всасывающий воздушный фильтр (Рис. 1, п. 2), если он не был установлен.



ВНИМАНИЕ! Отсутствие фильтра и масла в картре может привести к быстрому выходу изделия из строя. Данная неисправность условиями гарантии не поддерживается.

- 6.7 Замените транспортную пластиковую пробку на крышке картера сапуном. Проверьте уровень масла по меткам на окне маслоуказателя картера (Рис. 3), уровень масла должен быть не ниже среднего положения в контрольном окне картера.

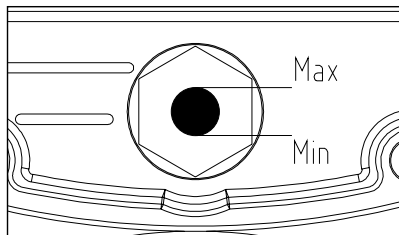


Рис. 3



ВНИМАНИЕ! При первом после покупки запуске обязательно залейте масло соответствующего типа (Таблица №2) и проверьте уровень масла. При последующих запусках, если уровень масла недостаточен, долейте масло, соответствующее по марке уже залитому.



ПРИМЕЧАНИЕ! Во избежание повреждения двигателя никогда не смешивайте различные марки масла.



ВНИМАНИЕ! Эксплуатация изделия с уровнем масла выше отметки максимума и с применением масла не соответствующего типа может привести к выходу изделия из строя. Данная неисправность условиями гарантии не поддерживается.

- 6.8 Благодаря конструкции компрессора, Вы можете подключать одновременно два инструмента.

На выходе из компрессора предусмотрены штуцера двух типов: «елочка» (Рис. 4, п. 1) и быстросъемный (Рис. 4, п. 2).

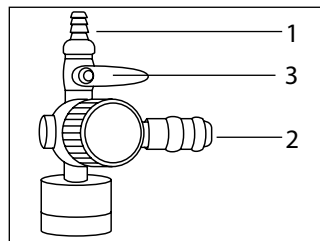


Рис. 4

6. ПОДГОТОВКА ИЗДЕЛИЯ К РАБОТЕ И ПОРЯДОК РАБОТЫ



ПРИМЕЧАНИЕ! Для Вашей безопасности и сохранности окружающих Вас предметов настоятельно рекомендуем использовать хомут (в комплект поставки не входит) для надежного крепления шланга на штуцере типа «елочка».

- 6.9 Проведите детальный внешний осмотр на наличие видимых повреждений или деформации различных частей компрессора.
- 6.10 Обеспечьте свободный доступ к выключателю (Рис. 1, п. 5), выходному штуцеру (Рис. 1, п. 8) и сливному клапану (Рис. 1, п. 13). Для обеспечения хорошей вентиляции и эффективного охлаждения необходимо, чтобы компрессор находился на расстоянии не менее 1 м от стены.



ВНИМАНИЕ! Подключение компрессора к электрической сети должно выполняться квалифицированным персоналом в соответствии с действующими правилами и предписаниями по технике безопасности.

- 6.11 Проверьте соответствие параметров питающей сети требованиям технической таблички на компрессоре. Допустимое колебание напряжения составляет $\pm 10\%$ от номинального значения, допустимое колебание частоты тока $\pm 1\%$ от номинального значения. Падение напряжения от источника питания до электродвигателя не должно превышать 5% от номинального значения (МЭК 60204-1).

- 6.12 При использовании компрессора в местах, удаленных от источника электроэнергии, следует применять промышленный удлинитель, имеющий заземление и обладающий сечением, пропорциональным его длине.

- 6.13 Перед каждым началом работы необходимо проверить:

- отсутствие повреждений питающего кабеля и надежность крепления заземления;
- целостность и прочность крепления защитного ограждения;
- прочность крепления колес и амортизаторов компрессора;
- надежность соединений трубопроводов;
- целостность и исправность предохранительного клапана, органов управления и контроля;
- уровень масла в картере поршневого блока согласно, п. 6.7.

- 6.14 **Подсоединение пневмоинструмента**

Подсоединение/отсоединение пневмоинструмента быстросъемным соединением компрессора или пневмошланга показано на (Рис. 5). Штуцер (Рис. 5а, п. 2) вставляется в адаптер (Рис. 5а, п. 4) до фиксации (со щелчком), для отсоединения пневмоинструмента (Рис. 5а, п. 1) кольцо разъема (Рис. 5б, п. 3) сдвинуть (по стрелке) и вынуть штуцер пистолета из адаптера.

6. ПОДГОТОВКА ИЗДЕЛИЯ К РАБОТЕ И ПОРЯДОК РАБОТЫ

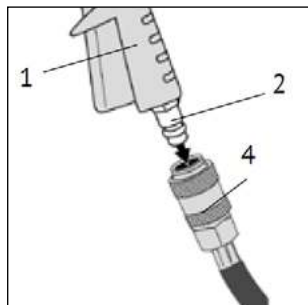


Рис. 5а

1. Пневматический пистолет
2. Штуцер входной
3. Кольцо разъёма

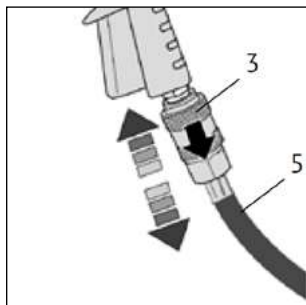


Рис. 5б

4. Быстросъёмный адаптер
5. Пневмошланг компрессора

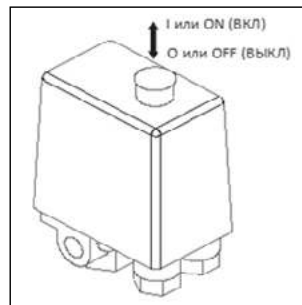


Рис. 6

6.15 Запуск

- Компрессор должен быть соединен с электрической сетью через устройство защиты питающего провода от токов короткого замыкания.
- Проверьте, чтобы выключатель на реле давления находился в выключенном положении «0» / «OFF» (в зависимости от исполнения) (Рис. 6).

- Закройте сливной клапан (Рис. 1, п. 13).
- Отключите подачу давления, закрутив регулятор давления (Рис. 1, п. 7).
- Подключите к выходному штуцеру (Рис. 1, п. 8) компрессора пневмошланг с подсоединенным пневматическим инструментом и убедитесь в надежности соединения.
- Подсоедините вилку питающего кабеля компрессора к электрической сети или включите вводной выключатель, если подсоединение было выполнено через него.
- Включите компрессор выключателем на реле давления. Для этого необходимо переключить выключатель в положение «I» или «ON» (в зависимости от исполнения) (Рис. 6).

6. ПОДГОТОВКА ИЗДЕЛИЯ К РАБОТЕ И ПОРЯДОК РАБОТЫ

- Для обеспечения хорошего распределения смазки при начальном запуске рекомендуется оставить компрессор работающим в течение 2-3 минут с полностью открытым выходным штуцером. После первых 8 часов работы компрессора проверьте крепление винтов головки цилиндра (см. пункт 7.3) и кожуха мотора.
- После соединения компрессора с воздушной линией необходимо закрыть выходной штуцер и осуществить загрузку до максимального давления и проверить его функционирование.



ВНИМАНИЕ! Группа «головка/цилиндр/нагнетательный воздухопровод» может достигать высоких температур. Соблюдайте осторожность во избежание ожогов.

- Эксплуатация компрессора рекомендуется в горизонтальном положении.
- Реле давления (Рис. 1, п. 6) автоматически выключит электродвигатель компрессора при достижении максимального давления (Таблица №1) и включит электродвигатель компрессора, когда происходит отбор сжатого воздуха и давление в ресивере упадет ниже установленного значения.



ВНИМАНИЕ! Реле давления отрегулирован заводом-изготовителем и не должен подвергаться регулировке со стороны пользователя. Самостоятельная регулировка давления может привести к выходу изделия из строя. При выявлении случаев самостоятельной регулировки пороговых значений давлений Вам будет отказано в гарантии. При необходимости дополнительная регулировка может быть выполнена специалистами сервисного центра.

- Поверните регулятор давления (Рис. 1, п. 7) по часовой стрелке для увеличения давления и против часовой стрелки для уменьшения давления, установите давление, рекомендуемое производителем подключаемого пневмоинструмента.

На компрессоре установлено два манометра. Один показывает давление в ресивере, второй манометр – ОБЩЕЕ рабочее давление двух рукавов.

К инструменту, подключенному к быстросъемному штуцеру, воздух поступит автоматически. Для подачи давления к инструменту, подключенному к штуцеру типа «елочка», откройте шаровой кран (Рис. 4, п. 3).

Рабочее давление на выходе может изменяться непосредственно в процессе работы регулятором (Рис. 1, п. 7). Также можно отрегулировать расход воздуха отдельно только у

6. ПОДГОТОВКА ИЗДЕЛИЯ К РАБОТЕ И ПОРЯДОК РАБОТЫ

инструмента, подключенного к штуцеру, посредством регулировки положения крана (Рис. 4, п. 3).



ПРИМЕЧАНИЕ! При работе одновременно двумя инструментами следует помнить, что давление в обоих инструментах будет одинаковым, а расход воздуха будет распределяться пропорционально соотношению проходных сечений инструментов или выходных штуцеров в случае регулирования расхода воздуха краном, т.е. при увеличении расхода воздуха через штуцер (Рис. 4, п. 1) будет уменьшаться расход воздуха через штуцер (Рис. 4, п. 2), и наоборот.

При необходимости смены рабочего инструмента, подключенного:

- к штуцеру типа «елочка» – закройте кран (Рис. 4, п. 3), ослабьте хомут (если установлен), смените шланги инструмента, снова затяните хомут и откройте кран, установив необходимый расход воздуха;
- к быстроръемному штуцеру – просто отсоедините ненужный более инструмент и подсоедините необходимый.

6.16 Остановка



ВНИМАНИЕ! Не отключайте вводной выключатель и не отсоединяйте от электрической сети вилку питающего кабеля при работающем компрессоре!

- Выключите компрессор выключателем на реле давления. Для этого необходимо переключить выключатель в положение «О» или «OFF» (в зависимости от исполнения) (Рис. 6). После этого остановится электродвигатель и произойдет сброс давления из нагнетательного воздухопровода и поршневого блока.
- Между выключением компрессора и каждым последующим его включением должно проходить не менее 10 сек.
- Отсоедините от электрической сети вилку питающего кабеля компрессора.
- Потяните за кольцо предохранительного клапана (Рис. 1, п. 17) и снизьте давление до значения менее 1 бар.
- Отключите пневмоинструмент от компрессора.
- Слейте конденсат из ресивера, открыв сливной клапан (Рис. 1, п. 13) и наклонив компрессор несколько раз.



ВАЖНО! Убедитесь, что весь конденсат был слит из бака. Никогда полностью не закрывайте сливной клапан, если компрессор хранится в помещении с температурой ниже 0°C.

7. ТЕХНИЧЕСКОЕ ОБСЛУЖИВАНИЕ

Для долговечной и надежной работы компрессора выполняйте операции по его техобслуживанию.

7.1 Наружный осмотр компрессора.

Ежедневно перед началом работы проверяйте:

- питающий кабель, предохранительный клапан, манометры, реле давления – на отсутствие повреждений, которые могут повлиять на исправность действия;
- ресивер – на отсутствие вмятин, трещин;
- надежность крепления заземления;
- пневматические шланги на предмет повреждений, при необходимости замените;
- плотность резьбовых соединений, при необходимости затяните.

Через каждые 30 часов работы следует разбирать всасывающий фильтр и очищать фильтрующий элемент сжатым воздухом.

7.2 Замена масла, контроль за уровнем масла.

Перед каждым пуском проверяйте уровень масла по меткам на окне маслоуказателя картера (Рис. 1, п. 1б). Уровень масла должен быть не ниже среднего положения в кон-

трольном окне картера (Рис. 3). При необходимости доливайте масло (марка масла должна соответствовать марке масла, залитого в компрессор). После первых 50 часов работы или при изменении цвета масла (побеление – присутствие воды, потемнение – сильный перегрев) рекомендуется заменить его. Для замены масла нужно отвинтить сливную пробку на крышке картера, слить все масло из картера и вновь закрутить пробку. Не допускайте утечек масла из соединений и попадания масла на наружные поверхности компрессора.



ВНИМАНИЕ! Категорически запрещается смешивать различные сорта масла.

7.3 Протяжка болтов головки цилиндра.

После первых 8-ми и 50-ти часов работы проверьте и при необходимости подтяните болты головок цилиндров поршневого блока (Рис. 1, п. 1) для компенсации температурной усадки. Подтяжку производить после остывания поршневого блока до температуры окружающей среды по схеме (Рис. 7) с усилием согласно Таблице №4. В случае демонтажа головки цилиндра затяжку следует производить в два этапа, предварительно смазав болты компрессорным маслом:

- а) до минимального значения затяжки;
- б) до максимального значения затяжки.

7. ТЕХНИЧЕСКОЕ ОБСЛУЖИВАНИЕ

Для EURO 24-240, EURO 24-240K, EURO 50-260, EURO 50-260K, VX 50-402:

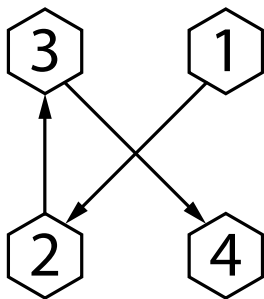


Рис. 7

7.4 Слив конденсата.

Ежедневно, а также по окончании работы, сливайте конденсат из ресивера (Рис. 1, п. 10). Для этого выполните следующие действия:

- выключите компрессор;
- снизьте давление в ресивере до 1 бар при помощи предохранительного клапана (Рис. 1, п. 17);
- подставьте под сливной клапан (Рис. 1, п. 13) емкость для конденсата;

- ослабьте винт или откройте сливной клапан и слейте конденсат;
- зажмите винт или закройте клапан.

Утилизируйте собранный конденсат согласно правилам охраны окружающей среды.

7.5 Проверка плотности соединений воздухопроводов.

Ежедневно перед работой проверяйте плотность соединений воздухопроводов. Проверку плотности соединений воздухопроводов следует проводить на выключенной установке при давлении в ресивере не более 5-7 бар.

Не должны прослушиваться шумы пропуска воздуха в соединениях. При необходимости подтяните соединения.

7.6 Очистка компрессора от пыли и загрязнений.

Ежедневно очищайте все наружные поверхности поршневого блока и электродвигателя от пыли и загрязнений для улучшения охлаждения. В качестве обтирочного материала следует применять только хлопчатобумажную и льняную ветошь.

7.7 Замена всасывающего воздушного фильтра (фильтрующего элемента).

Через каждые 100 часов работы или чаще, по результатам внешнего осмотра (появление загрязнения с внутренней

стороны фильтрующего элемента или изменение его цвета), замените всасывающий воздушный фильтр (фильтрующий элемент).

7.8 Проверка прочности крепления поршневого блока (Рис. 1, п. 1), электродвигателя.

Через каждые 300 часов работы или раз в 3 месяца проверяйте прочность крепления поршневого блока и электродвигателя. При необходимости подтяните болтовые соединения.

7.9 Обслуживание обратного клапана (Рис. 1, п. 12).

Через каждые 1200 часов работы или раз в год проводите обслуживание обратного клапана. Обслуживание заключается в чистке седла и клапана от загрязнений. Для этого выполните следующие действия:

- а) открутите шестигранную головку;
- б) выньте клапан;
- в) очистите седло и клапан от загрязнений;
- г) сборку выполните в обратной последовательности.

Таблица №3

Периодичность обслуживания	Операции по обслуживанию
Ежедневно	Наружный осмотр компрессора (7.1) Замена масла, контроль за уровнем масла (7.2) Слив конденсата из ресивера (7.4) Проверка плотности соединений воздухопроводов (7.5) Очистка компрессора от пыли и загрязнений (7.6)
После первых 8-ми часов работы	Проверка момента затяжки болтов головок цилиндров поршневого блока (7.3)
После первых 50-ти часов работы	Проверка момента затяжки болтов головок цилиндров поршневого блока (7.3)
Через каждые 100 часов работы или раз в месяц	Проверка всасывающего воздушного фильтра (фильтрующего элемента) (7.7)
Через каждые 300 часов работы или раз в три месяца	Проверка прочности крепления поршневого блока (7.8)
Через каждые 1200 часов или раз в год	Обслуживание обратного клапана (7.9)

Таблица №4

Резьба	Мин. момент затяжки	Макс. момент затяжки
M6	9 Ном	11 Ном
M8	22 Ном	27 Ном
M10	45 Ном	55 Ном
M12	76 Ном	93 Ном

8. ВОЗМОЖНЫЕ НЕИСПРАВНОСТИ И МЕТОДЫ ИХ УСТРАНЕНИЯ

Таблица №5

Наименование неисправности	Вероятная причина	Способ устранения
Снижение производительности компрессора	Загрязнение воздушного фильтра	Очистить или заменить фильтрующий элемент
	Нарушение плотности соединений/ повреждение воздухопроводов	Включите компрессор и создайте в ресивере давление 5-7 бар. Отключите питание и с помощью кисти нанесите на все соединения мыльный раствор. Образование пузырей является признаком наличия утечки. При утечках затяните необходимые соединения. Если утечку не удалось устранить, обратитесь в авторизованный центр сервисного обслуживания
Утечка воздуха из ресивера в нагнетательный воздухопровод – постоянное «шипение» при отключении компрессора	Попадание воздуха из ресивера в воздухопровод из-за износа впускного клапана, обратного клапана, попадания посторонних частиц между клапаном и седлом	Вывернуть шестигранную головку обратного клапана, очистить седло, клапан
Отключения компрессора во время работы, перегрев двигателя	Недостаточный уровень масла в картере компрессора	Проверить качество и уровень масла, если нужно – долейте его
	Длительная работа компрессора (ПВ более 50%) при макс. давлении и потреблении воздуха – срабатывание защиты двигателя	Снизить нагрузку на компрессор, уменьшив потребление воздуха, повторно запустить компрессор
	Нарушения в цепи питания	Проверить цепь питания
Вибрация компрессора во время работы. Неравномерное гудение двигателя. После остановки при повторном запуске двигатель гудит, компрессор не запускается	Отсутствует напряжение в одной из фаз цепи питания	Проверить цепь питания
Излишек масла в сжатом воздухе и ресивере	Уровень масла в картере выше нормы	Довести уровень до нормы
	Поворот поршневых колец	Обратитесь в сервисный центр

8. ВОЗМОЖНЫЕ НЕИСПРАВНОСТИ И МЕТОДЫ ИХ УСТРАНЕНИЯ

Критерии предельных состояний компрессорной установки:

- необходимо следить за состоянием электрического кабеля и штепсельной вилки;
- при увеличении частоты включения и отключения электродвигателя слейте конденсат из ресивера;
- при нарушении герметичности перепускного клапана необходимо заменить клапан и отрегулировать давление;
- в случае снижения производительности более чем на 20% произведите замену поршневых колец.



ВНИМАНИЕ! В случае обнаружения других неисправностей необходимо обращаться в региональный сервисный центр.

9. СРОК СЛУЖБЫ, ХРАНЕНИЕ, УТИЛИЗАЦИЯ И ТРАНСПОРТИРОВКА

9. СРОК СЛУЖБЫ, ХРАНЕНИЕ И УТИЛИЗАЦИЯ, ТРАНСПОРТИРОВКА

При условии соблюдения правил настоящей Инструкции срок службы компрессора составляет 5 лет.

По окончании срока службы компрессор должен быть утилизирован с наименьшим вредом для окружающей среды в соответствии с правилами по утилизации отходов в вашем регионе.

Утилизация использованных отработанных масел, отработанных фильтров и конденсата должна осуществляться с соблюдением норм и правил по охране окружающей среды.

Компрессор следует хранить в упаковке изготовителя в закрытых помещениях, обеспечивающих его защиту от влияния атмосферных воздействий внешней среды, при температуре от -25°C до +50°C и относительной влажности не более 80% при +25°C.

Срок хранения не ограничен при условии заводской консервации, срок хранения без переконсервации – 1 год (для проведения переконсервации обратитесь в региональный авторизованный сервисный центр).

Транспортировка компрессора, упакованного в транспортную тару, должна производиться в вертикальном положении только в закрытых транспортных средствах (крытых автомашинах, железнодорожных вагонах, контейнерах).

Погрузочно-разгрузочные работы должны производиться в соответствии с транспортной маркировкой на таре с соблюдением правил и предписаний по технике безопасности.

При подъеме, транспортировке и перемещении компрессора необходимо:

- полностью отключить компрессор от электрической и воздушной сети;
- снизить избыточное давление в ресивере до атмосферного;
- закрепить качающиеся части и свободные концы;
- проверить в настоящем руководстве по эксплуатации массу и габаритные размеры, и при помощи специальных средств с соответствующей грузоподъемностью поднимать компрессор как можно ниже от пола.

10. РАСШИФРОВКА СЕРИЙНОГО НОМЕРА

2023 / 06 / 20104245 / 001

2023 – год производства
өндірілген жылы

06 – месяц производства
өндірілген айы

20104245 – код модели
үлгі коды

001 – индекс товара
тауар индексі