



YARD FOX

Электрическая газонокосилка

YARD FOX EL3840

Инструкции изготовителя



ВНИМАТЕЛЬНО ПРОЧИТАЙТЕ ПЕРЕД ИСПОЛЬЗОВАНИЕМ
ПОЖАЛУЙСТА, СОХРАНИТЕ ДАННУЮ ИНСТРУКЦИЮ ДЛЯ ДАЛЬНЕЙШЕГО ИСПОЛЬЗОВАНИЯ



Поздравляем с покупкой.

Команда службы контроля качества YARD FOX заботится о соответствии технических характеристик продукции предъявляемым требованиям. Уделяя пристальное внимание удовлетворению ваших требований, наши специалисты непрерывно работают над совершенствованием выпускаемой продукции.



Прочтите данное руководство

В целях надлежащего использования нового устройства рекомендуем внимательно изучить данное Руководство по эксплуатации и взять его на заметку.

Сохраните руководство для дальнейшего использования.

Информацию об утилизации изделия также можно найти в данном Руководстве.



Инструкции по технике безопасности

Перед установкой или использованием газонокосилки внимательно изучите меры безопасности, описанные ниже.

СОДЕРЖАНИЕ

ИСПОЛЬЗОВАНИЕ ПО НАЗНАЧЕНИЮ.....	4
МЕРЫ ПРЕДОСТОРОЖНОСТИ.....	4
Меры предосторожности при использовании электрических газонокосилок.....	4
Дополнительные меры предосторожности.....	5
Снижение вибрации и шума.....	6
Чрезвычайные обстоятельства.....	6
Остаточные риски.....	6
ЗНАЧЕНИЕ СИМВОЛОВ.....	7
ТЕХНИЧЕСКИЕ ХАРАКТЕРИСТИКИ.....	9
ОПИСАНИЕ ИЗДЕЛИЯ.....	10
РАСПАКОВКА.....	11
СБОРКА.....	11
Нижняя рукоятка.....	11
Верхняя рукоятка.....	12
Сетевой шнур.....	12
Травосборник.....	13
ПОДГОТОВКА.....	14
Подключение к источнику питания.....	14
Регулировка высоты скашивания.....	14
Регулировка рукоятки.....	15
Травосборник.....	15
ЭКСПЛУАТАЦИЯ.....	16
Повторное включение/выключение.....	16
Скашивание травы.....	17
После использования.....	17
УХОД.....	17
Чистка.....	18
Днище и режущий инструмент (нож).....	18
Травосборник.....	19
Запасные части/заменяемые детали.....	19
Ремонт.....	19
ХРАНЕНИЕ И ТРАНСПОРТИРОВКА.....	19
Хранение.....	19
Транспортирование.....	19
УСТРАНЕНИЕ НЕИСПРАВНОСТЕЙ.....	20
ДЕМОНТАЖ И УТИЛИЗАЦИЯ.....	20

ИСПОЛЬЗОВАНИЕ ПО НАЗНАЧЕНИЮ

Данная электрическая газонокосилка YARD FOX EL3840 отличается номинальной мощностью 1800 Вт, и оснащена травосборником, мульчирующей вставкой, а также регулируемой верхней рукояткой с мягкой поверхностью.

Изделие предназначено только для скашивания травы в домашних садах. Изделие нельзя использовать для скашивания слишком высокой, сухой или мокрой травы, например, травы на пастбищах; или для измельчения листьев.

Использовать данное изделие во время дождя или на мокром покрытии запрещено. Данное изделие предназначено только для бытового использования.

МЕРЫ ПРЕДОСТОРОЖНОСТИ

- a. Данное изделие не должно использоваться лицами с ограниченными физическими, сенсорными или умственными способностями или не имеющими соответствующего опыта и знаний, только если они находятся под присмотром, прошли инструктаж по безопасному использованию изделия и осознали связанные с этим опасности.
- b. Не позволяйте детям играть с изделием.
- c. Чистка и обслуживание изделия не должны выполняться детьми без присмотра.

Меры предосторожности при использовании электрических газонокосилок

ВАЖНО

ВНИМАТЕЛЬНО ПРОЧИТЕ РУКОВОДСТВО ПЕРЕД ИСПОЛЬЗОВАНИЕМ И СОХРАНИТЕ ЕГО ДЛЯ ОБРАЩЕНИЯ В БУДУЩЕМ

Обучение

- a. Внимательно прочтите приведенные инструкции. Ознакомьтесь с элементами управления и правильным использованием изделия.
- b. Никогда не позволяйте детям или людям, не знакомым с данной инструкцией, пользоваться изделием. Местные правила могут ограничивать возраст оператора.
- c. Никогда не используйте изделие, когда поблизости находятся люди, особенно дети, другие люди или домашние животные.
- d. Следует помнить, что ответственность за любые опасности или несчастные случаи, происходящие с другими людьми или их имуществом, несет оператор или пользователь.

Подготовка

- a. При работе с изделием всегда надевайте прочную обувь и длинные брюки. Не используйте изделие босиком или в открытых сандалиях. Избегайте ношения одежды свободного покроя или со свисающими шнурками или завязками.
- b. Тщательно осмотрите место, в котором будет использоваться изделие, и уберите все предметы, которые могут быть отброшены этим изделием.
- c. Перед использованием всегда проводите визуальный осмотр, чтобы убедиться в отсутствии износа или повреждений ножа, болта ножа и адаптера ножа. Заменяйте изношенные или поврежденные компоненты в комплектах для сохранения баланса. Замените поврежденные или нечитаемые этикетки.
- d. Перед использованием проверьте шнур питания и удлинитель на наличие признаков повреждения или старения. Если шнур поврежден во время использования, немедленно отсоедините его от сети. **НЕ ПРИКАСАЙТЕСЬ К ШНУРУ ДО ОТКЛЮЧЕНИЯ ПИТАНИЯ.** Не используйте изделие, если шнур поврежден или изношен.

Эксплуатация

- a. Используйте изделие только при дневном свете или при хорошем искусственном освещении.

- b. Избегайте использования изделия на мокрой траве.
- c. На склонах всегда будьте уверены в своей опоре.
- d. Работая с косилкой, передвигайтесь не спеша, никогда не бегайте.
- e. Подстригая траву, двигайтесь вдоль уклона, но не вверх и не вниз.
- f. Будьте крайне осторожны, изменяя направление на склонах.
- g. Не используйте на склонах выше 15°.
- h. Соблюдайте крайнюю осторожность при движении задним ходом или подтягивании изделие к себе.
- i. Остановите нож, если продукт должен быть наклонен для транспортировки, при пересечении поверхностей, отличных от травы, а также при транспортировке продукта в зону скашивания и обратно.
- j. Никогда не используйте изделие с неисправными защитными кожухами или крышками или без защитных устройств, например, защитного отражателя и/или травосборника.
- k. Осторожно включите двигатель в соответствии с инструкциями и держите ноги на достаточном расстоянии от ножа.
- l. Не наклоняйте изделие при включении электродвигателя, за исключением случаев, когда для запуска необходимо его наклонить. В этом случае не наклоняйте его больше, чем это абсолютно необходимо, и поднимайте только ту часть, которая находится в стороне от оператора.
- m. Не запускайте изделие, стоя перед отверстием канала выброса травы.
- n. Держите руки и ноги на удалении от движущихся и вращающихся частей двигателя. Держитесь в стороне от выпускного отверстия.
- o. Не транспортируйте изделие при подключенном питании.
- p. Остановите изделие и выньте вилку из розетки. Убедитесь, что все движущиеся части полностью остановились.
- q. Остановите изделие. Убедитесь, что все движущиеся части полностью остановились
 - всякий раз, когда вы оставляете изделие без присмотра,
 - перед устранением засоров или прочисткой канала выброса,
 - перед проверкой, очисткой или обработкой изделия,
 - после удара о посторонний предмет. Перед повторным запуском и эксплуатацией изделия осмотрите его на наличие повреждений и произведите ремонт, если это необходимо;
- r. Если изделие начинает ненормально вибрировать (проверьте его немедленно)
 - проверьте наличие повреждений,
 - замените или отремонтируйте все поврежденные детали,
 - проверьте и затяните все незакрепленные детали,

Техническое обслуживание и хранение

- a. Для поддержания безопасного рабочего состояния изделия следите за тем, чтобы все гайки, болты и винты были крепко затянуты.
- b. Регулярно проверяйте травосборник на предмет износа или повреждения.
- c. Будьте осторожны при регулировке изделия, избегайте попадания пальцев между движущимися ножами и неподвижными частями изделия.
- d. Всегда давайте изделию остыть перед помещением на хранение.
- e. При обслуживании ножа имейте в виду, что даже при выключенном источнике питания нож все равно может вращаться.
- f. Замените изношенные или поврежденные детали в целях безопасности. Используйте только оригинальные запасные части и аксессуары.

Дополнительные меры предосторожности

- a. Питание изделия должно осуществляться через устройство защитного отключения (УЗО) с током срабатывания не более 30 мА.

- b. Если поврежден шнур питания, то для предотвращения потенциальной опасности он должен быть заменен для предотвращения потенциальной опасности
- c. Маленькие дети должны находиться под присмотром взрослых, которые не должны позволять им играть с устройством.

Снижение вибрации и шума

Чтобы уменьшить воздействие шума и вибрации, ограничьте время работы, используйте режимы работы с низкой вибрацией и низким уровнем шума, а также старайтесь использовать средства индивидуальной защиты.

Примите во внимание следующие моменты, чтобы свести к минимуму риски воздействия вибрации и шума:

- a. Используйте изделие только в соответствии с его техническим назначением и данной инструкцией.
- b. Убедитесь в том, что изделие находится в рабочем состоянии.
- c. Используйте правильные насадки для изделия и убедитесь в том, что они в хорошем состоянии.
- d. Крепко держитесь за рукоятку устройства.
- e. Ухаживайте за этим изделием в соответствии с данными инструкциями и периодически смазывайте его (при необходимости).
- f. Спланируйте свой рабочий график, чтобы распределить использование устройства с высокой вибрацией на более длительный период времени.

Чрезвычайные обстоятельства

Ознакомьтесь с особенностями использования данного изделия, изучив данное руководство по эксплуатации. Запомните указания по безопасности и соблюдайте их неукоснительно. Это поможет избежать рисков и опасностей.

- a. При использовании данного изделия всегда будьте бдительны, что позволит распознать и своевременно отреагировать на риски. Быстрое вмешательство может предотвратить серьезные травмы и материальный ущерб.
- b. Выключите и отсоедините устройство от источника питания, если обнаружены неисправности. Отправьте изделие на проверку квалифицированному специалисту и, при необходимости, произведите его ремонт перед следующим запуском.

Остаточные риски

Даже если вы используете это изделие в соответствии со всеми требованиями безопасности, потенциальные риски травм и повреждений остаются. Следующие опасности могут возникнуть в связи с особенностями конструкции данного изделия:

- a. Вред здоровью от вибрации, возникающий после длительной эксплуатации изделия, или из-за ненадлежащего обслуживания или эксплуатации.
- b. Травмы и повреждения имущества из-за сломанных насадок или внезапного столкновения со скрытыми предметами во время работы.
- c. Опасность получения травм и материального ущерба в результате выброса посторонних предметов.



ВНИМАНИЕ! Во время работы данное изделие генерирует электромагнитное поле! При определенных условиях это поле может влиять на медицинские импланты. Чтобы снизить риск получения тяжелых или смертельных травм, лицам с медицинскими имплантами рекомендуется проконсультироваться с врачом и производителем медицинских имплантов перед эксплуатацией данного изделия!

ЗНАЧЕНИЕ СИМВОЛОВ

На самом изделии, на его паспортной табличке и в данных инструкциях, среди прочего, встречаются следующие символы и сокращения. Ознакомьтесь с ними, чтобы сократить риск телесных повреждений и материального вреда.



Заблокировать/затянуть или зафиксировать

Разблокировать/ослабить.

Примечание/Замечание.



Внимание/Предупреждение.



Обратитесь к руководству пользователя.



Используйте средства защиты органов слуха.



Используйте средства защиты глаз.



Используйте защитные перчатки.



Используйте защитную нескользящую обувь.



Используйте плотно прилегающую защитную одежду.

IPX4

Полная защита от контакта, защита от проникновения пыли; защита от брызг воды со всех сторон



Перед сборкой, очисткой, регулировкой, техническим обслуживанием, хранением и транспортировкой выключите изделие и отсоедините его от источника питания.



Не подвергайте изделие воздействию дождя или влаги. Подстригая траву, двигайтесь вдоль уклона, но не вверх и не вниз.



Осмотрите территорию, на которой будет использоваться изделие, и уберите все предметы, которые могут быть им отброшены. При обнаружении скрытых предметов выключите электродвигатель и уберите их из рабочей зоны.



Остерегайтесь острых ножей. Ножи продолжают вращаться после выключения электродвигателя. Перед техническим обслуживанием или в случае повреждения шнура выньте вилку из розетки.



Держите руки и ноги подальше от острых вращающихся частей – риск получения травм! Перед чисткой, ремонтом или проверкой выключите двигатель и убедитесь, что все движущиеся детали остановились.



Остерегайтесь острых ножей. Ножи продолжают вращаться после выключения электродвигателя. Перед техническим обслуживанием или в случае повреждения шнура выньте вилку из розетки.



Держите гибкий сетевой шнур подальше от режущего инструмента.



При работе с режущим инструментом будьте предельно внимательны!



Режущий инструмент продолжает вращаться даже после выключения изделия. Прежде чем прикоснуться к изделию подождите, пока все детали изделия полностью остановятся.



Предметы, выброшенные изделием, могут попасть в пользователя или других случайных прохожих. Всегда следите за тем, чтобы другие люди и домашние животные оставались на безопасном расстоянии от изделия во время его работы. Дети обычно не должны приближаться к месту нахождения изделия.



Если во время работы люк открыт, это указывает на то, что в травосборнике остался достаточный объем для сбора травы.





Если во время работы люк закрыт, это указывает на то, что травосборник заполнен и должен быть опустошен.



Гарантированный уровень звуковой мощности в дБ.



Данное изделие имеет класс защиты II. Это означает, что оно оснащается усиленной или двойной изоляцией.



Изделие соответствует действующим европейским директивам, и прошло оценку соответствия этим директивам надлежащим способом.

ТЕХНИЧЕСКИЕ ХАРАКТЕРИСТИКИ

Общие сведения

Номинальное напряжение	230-240	B~
Номинальная частота	50	Гц
Номинальная потребляемая мощность	1800	Вт
Номинальная частота вращения без нагрузки n_0	3500	мин ⁻¹
Ширина кошения	380	мм
Высота кошения (Регулируемые положения: 7)	20 / 29 / 38 / 47 / 56 / 65 / 75	мм
Объем травосборника	40	л
Класс защиты	IPX4	
Масса	13.6	кг

Звуковые значения

Уровень звукового давления L_{pA}	84,2	дБ(A)
Погрешность K_{pA}	3	дБ(A)
Уровень звуковой мощности L_{WA}	93,76	дБ(A)
Погрешность K_{WA}	2,01	дБ(A)
Гарантированный уровень звуковой мощности $L_{WA,g}$ (согласно Директиве 2000/14/ЕС с поправками 2005/88/ЕС)	96	дБ(A)

Общее значение вибрации a_h

Вибрация рук a_h	< 2,51	м/с ²
Погрешность K	1,5	м/с ²

Значения звука были определены в соответствии с кодом испытания на шум, приведенным в EN EN 60335-1 и 60335-2-77, с использованием основных стандартов EN ISO 3744 и EN ISO 11094.

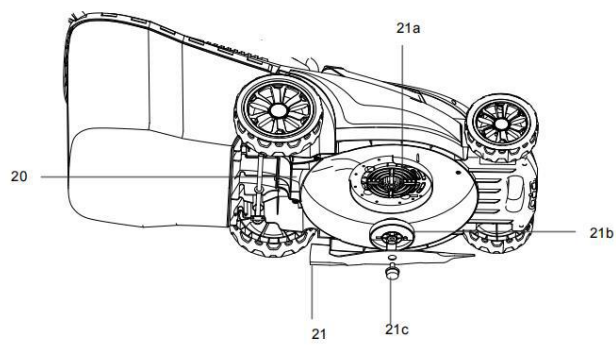
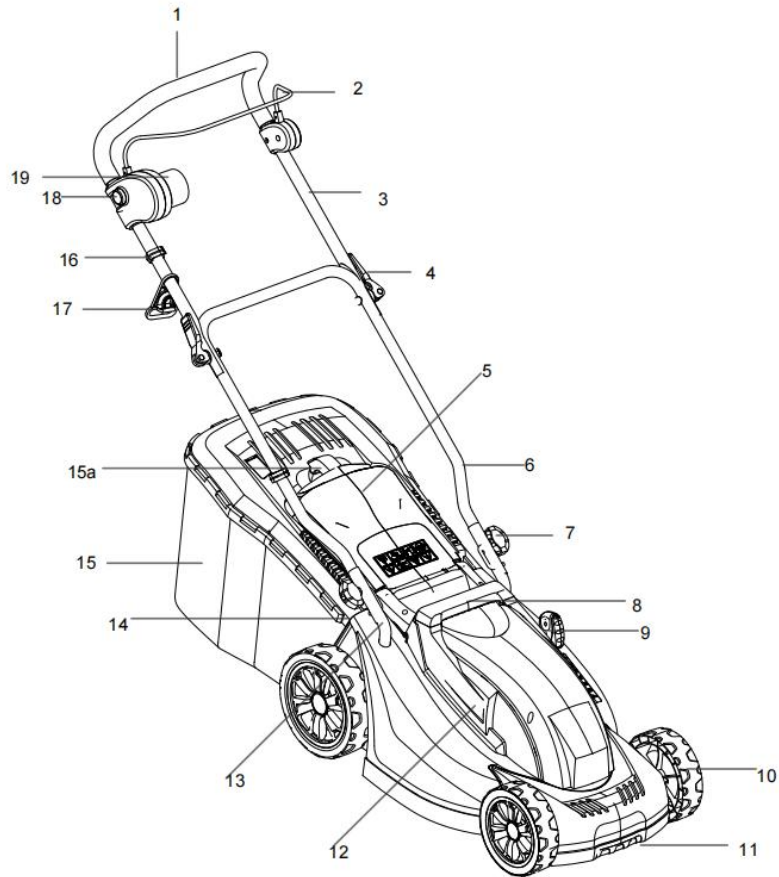
Уровень интенсивности звука для оператора может превышать 80 дБ(A), поэтому необходимы меры по защите ушей.

Заявленное значение вибрации было измерено в соответствии со стандартным методом испытаний (согласно EN 60335-1 и EN 60335-2-77) и может быть использовано для сравнения одного продукта с другим. Заявленное значение вибрации также можно использовать для предварительной оценки воздействия.



ВНИМАНИЕ! В зависимости от фактического использования изделия значения вибрации могут отличаться от заявленных значений. Примите надлежащие меры для защиты себя от воздействия вибрации. Учитывайте весь рабочий процесс, включая время, когда изделие работает без нагрузки или выключено. Надлежащие меры включают, среди прочего, регулярное техническое обслуживание и уход за изделием и приспособлениями, поддержание рук в тепле, периодические перерывы и правильное планирование рабочих процессов!

ОПИСАНИЕ ИЗДЕЛИЯ



- | | |
|-------------------------------------|------------------------------------|
| 1. Рукоятка | 13. Упор (x 2) |
| 2. Рычаг блокировки мотора | 14. Крючок (x 2) |
| 3. Верхняя рукоятка | 15. Травосборник |
| 4. Крепежный комплект (верхний) | 16. Зажим для шнура (x 2) |
| 5. Крышка канала выброса | 17. Клипса крепления кабеля |
| 6. Нижняя рукоятка | 18. Кнопка включения |
| 7. Крепежный комплект (нижний) | 19. Вилка |
| 8. Транспортировочная рукоятка | 20. Задний желоб для выброса травы |
| 9. Рычаг регулировки высоты кошения | 21. Режущий инструмент (нож) |
| 10. Колесо | a. Крыльчатка охлаждения |
| 11. Утопленная рукоятка | b. Адаптер ножа |
| 12. Вентиляционные отверстия | c. Винт |

РАСПАКОВКА

- Распакуйте все детали и положите их на ровную устойчивую поверхность.
- Уберите все упаковочные материалы и транспортировочные устройства, если таковые имеются.
- Убедитесь в комплектности и отсутствии повреждений доставленного изделия. При обнаружении отсутствия или повреждения каких-либо деталей, не используйте изделие, а обратитесь к своему дилеру.
Использование некомплектного или поврежденного изделия представляет опасность для людей и имущества.
- Убедитесь в том, что у вас есть все принадлежности и инструменты, необходимые для сборки и эксплуатации изделия. Также убедитесь в наличии подходящих средств индивидуальной защиты.

СБОРКА



ВНИМАНИЕ! Изделие перед включением должно быть полностью собрано! Не используйте изделие, если оно собрано частично или с использованием поврежденных частей!



Не подключайте изделие к источнику питания, пока оно не будет полностью собрано! Во время сборки всегда надевайте защитные перчатки!



ПРИМЕЧАНИЕ. Будьте осторожны с мелкими деталями, которые снимаются во время сборки или регулировки. Храните их бережно во избежание потери.



ПРИМЕЧАНИЕ. Выровняйте рычаги 4 вдоль рукоятки. Затягивайте рычаги таким образом, чтобы их можно было легко отпустить. Если рычаги отпустить не удастся, слегка ослабьте их. Если рычаги перемещаются без сопротивления, затяните рычаги.

Нижняя рукоятка

- Совместите крепежные отверстия нижней рукоятки (6) с отверстиями на упорах.(13).
- Зафиксируйте соединение крепежными комплектами (7) (Рис. 1).

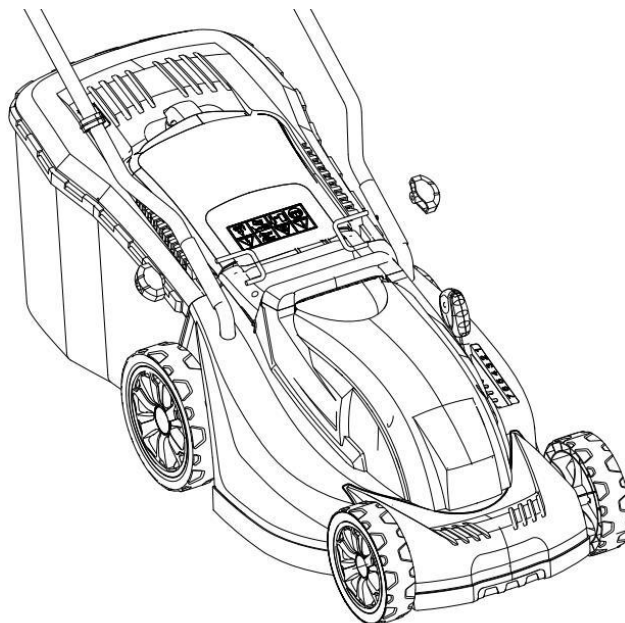


Рис. 1

Верхняя рукоятка

- a. Наденьте клипсу фиксации кабеля (17) под вилкой (19) на верхнюю рукоятку (3) (Рис. 2, шаг 1). Убедитесь, что клипса (17) остается на своем месте.
- b. Совместите монтажные отверстия в верхней рукоятке (3) с отверстиями в нижней рукоятке (6).
- c. Зафиксируйте соединение крепежными комплектами (4) (Рис. 2, шаг 2).



Рис. 2

Сетевой шнур

- a. Закрепите сетевой шнур на рукоятке (Рис. 3).
- b. Убедитесь в том, что сетевой шнур проходит над рукоятками.



Рис. 3

Травосборник

При использовании изделия для сбора травы всегда присоединяйте травосборник (15).
Всегда переносите травосборник (15), держась за рукоятку (15а).

- a. Вставьте защелку рукоятки (15а) в отверстия в верхней части травосборника (15).
- b. Прижмите ее для фиксации.
- c. Сдвиньте зажимные втулки (15с) на раму (15b) (Рис. 4).
- d. Убедитесь в том, что рукоятка и зажимные втулки закреплены надлежащим образом.

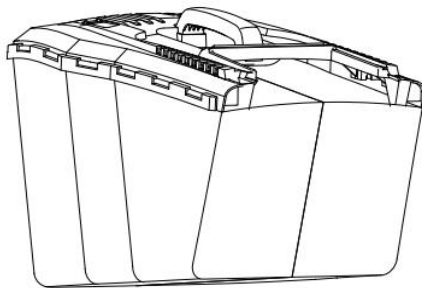


Рис. 4

- e. Откройте крышку канала выброса (5), и удерживайте её в этом положении.
- f. Совместите упоры травосборника на раме с крючками.
- g. После этого осторожно опустите крышку канала выброса.

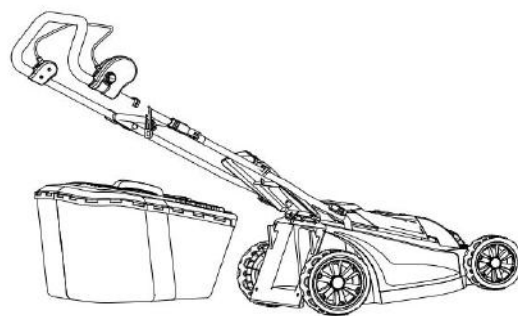


Рис. 5

ПОДГОТОВКА

Подключение к источнику питания

Из соображений безопасности для работы требуется подходящий удлинитель. При покупке удлинителя соблюдайте технические требования к данному изделию.



ВНИМАНИЕ! Удлинитель должен быть пригоден для использования на открытом воздухе, и комплектоваться розетками, защищенными от брызг воды! Убедитесь в том, что удлинитель имеет подходящий размер и тип для вашего изделия (сечение 1,5 мм²)! Всегда используйте источник питания с устройством защитного отключения (УЗО)!

- a. Сложите удлинитель вдвое примерно в 30 см от конца и проденьте образовавшуюся петлю сквозь отверстие клипсы крепления шнура. Протяните его поверх клипсы (17) и осторожно проверьте надежность его фиксации.



ВНИМАНИЕ! Никогда не соединяйте вилку изделия с розеткой удлинителя, не используя клипсу фиксации шнура (17).

- b. Подсоедините удлинитель к косилке.
- c. Зафиксируйте удлинитель в клипсе



Рис. 7

- d. Убедитесь в том, что пусковой рычаг (2) не нажат.
- e. Вставьте вилку удлинителя в подходящую розетку.



ВНИМАНИЕ! Если вы используете удлинитель, он должен быть пригоден для использования на открытом воздухе, и комплектоваться розетками с защитой от брызг воды. Убедитесь в том, что удлинитель имеет подходящий размер и тип для вашего изделия:
- 1,5 мм² до 60 м
- 2,5 мм² на расстоянии до 100 м.

Регулировка высоты скашивания



ВНИМАНИЕ! Перед выполнением любых настроек всегда выключайте изделие и отсоединяйте его от источника питания!



ВНИМАНИЕ! Перед регулировкой высоты кошения выключите изделие и дождитесь полной остановки ножа

Отрегулируйте высоту кошения в соответствии с потребностями вашего газона. Высота кошения зависит от вида газона и его фактической высоты. При скашивании высокой травы начинайте с максимальной высоты среза и делайте второй срез с меньшим уровнем кошения.

- a. Отодвиньте рычаг регулировки высоты (9) в сторону от изделия и переместите его на желаемую высоту кошения.
- b. Отпустите рычаг регулировки высоты (9) и убедитесь в том, что он надежно зафиксировался.

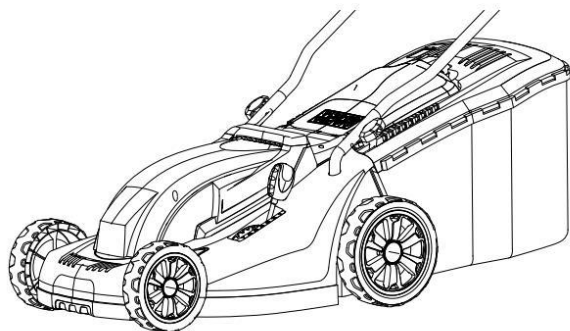


Рис. 8

Регулировка рукоятки



ВНИМАНИЕ!

Для обеспечения безопасной работы регулировка высоты рукоятки обеспечивается зубчатыми дисками! Не пытайтесь отрегулировать изделие на высоту вне допустимого диапазона!

Состояние при хранении

В целях хранения рукоятку можно складывать.

- a. Выньте вилку из розетки удлинителя.
- b. Чтобы сложить рукоятку перед хранением, ослабьте крепления.
- c. Убедитесь в том, что сетевой шнур не пережат. Сложите рукоятку.
- d. После этого затяните крепления.
- e. После очистки и сушки положите травосборник (15) на изделие.

Травосборник

Опустошение

Во время использования косилки регулярно опорожняйте травосборник. После включения изделия проверьте положение индикатора наполнения (15e). Поднятый флажок индикатора свидетельствует о том, что травосборник можно наполнять.

Как только флажок опустится – пора опустошать травосборник.

Приподнимите крышку канала выброса и снимите травосборник с косилки и опустошите его.



Рис. 10

- a. Проверьте канал выброса. Если он забит травой – очистите его. Используйте подходящий инструмент, например жёсткую кисть.



ВНИМАНИЕ!

Никогда не извлекайте скошенную траву из желоба для выброса травы руками или ногами!



ВНИМАНИЕ!

Не пытайтесь использовать изделие без травосборника (15).

Перед снятием травосборника (15) выключите электродвигатель и дождитесь полной остановки ножа!

Теперь ваше изделие готово к использованию

ЭКСПЛУАТАЦИЯ

- a. Перед каждым использованием проверяйте состояние изделия, сетевого шнура и вилки, а также аксессуаров на наличие повреждений. Не используйте изделие, если оно повреждено.
- b. Проверьте правильность крепления аксессуаров и насадок.
- c. Всегда удерживайте изделие за рукоятку. В целях безопасности рукоятка должна всегда оставаться сухой.
- d. Следите за тем, чтобы вентиляционные отверстия всегда были свободны. При необходимости очистите их мягкой щеткой. Заблокированные вентиляционные отверстия могут привести к перегреву и повреждению изделия.
- e. Если во время работы вам мешают другие люди, входящие в рабочую зону, немедленно выключите изделие. Никогда не оставляйте изделие без присмотра до полной остановки ножа.
- f. Не переутомляйтесь. Делайте регулярные перерывы, чтобы сконцентрироваться на работе и полностью контролировать движения изделия.



ВНИМАНИЕ!

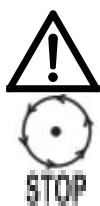
В некоторых странах существуют правила, определяющие время суток и дни недели, в которые разрешено использовать изделие, а также соответствующие ограничения! Чтобы сохранить мирное соседство и избежать административных наказаний всегда запрашивайте подробную информацию в своем районе и соблюдайте действующие правила!



ВНИМАНИЕ!

Убедитесь в том, что удлинитель не попадает под косильную деку! Опасность поражения электрическим током!

Повторное включение/выключение



ВНИМАНИЕ!

Убедитесь в том, что удлинитель не попадает под косильную деку во время работы! Опасность поражения электрическим током!

Повторное включение/выключение

После выключения изделия нож (22) будет продолжать вращаться в течение короткого периода времени.

- a. Убедитесь в том, что рычаг блокировки мотора отпущен.
- b. Нажмите кнопку включения и удерживайте ее в этом положении (Рис. 11).
- c. Чтобы включить изделие, прижмите рычаг блокировки к рукоятке. Удерживайте рычаг прижатым к рукоятке во время работы.

- d. После запуска изделия отпустите кнопку включения.

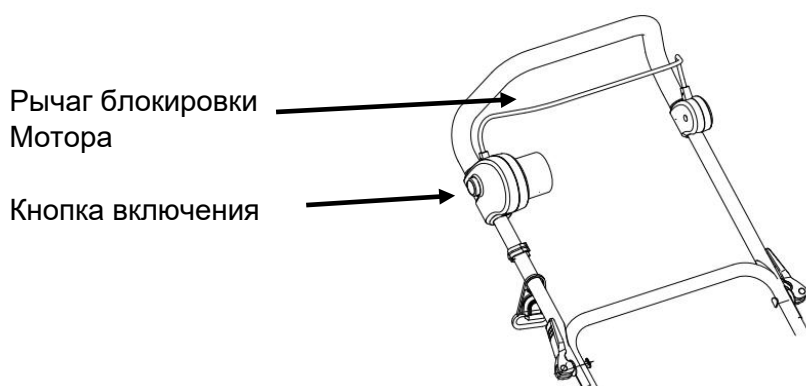


Рис.11

- e. Чтобы остановить электродвигатель и выключить изделие, отпустите рычаг блокировки.

Скашивание травы

- Убедитесь в том, что в траве нет камней, палок, проволоки или других предметов, которые могут повредить изделие или его электродвигатель.
- Не косите мокрую траву, потому что она имеет тенденцию прилипать к днищу изделия, препятствуя надлежащему выбросу скошенной травы, а также может привести к тому, что вы поскользнетесь и упадете.
- Медленно продвигайте изделие вперед. Будьте особенно внимательны при смене направления движения.
- Косите в слегка перекрывающихся рядах (Рис.12).

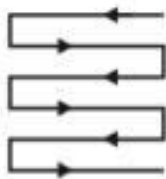


Рис. 12

- e. Регулярно опустошайте травосборник.

После использования

- Выключите изделие, отсоедините его от источника питания и дайте ему остыть.
- Проверка, очистка и хранение изделия выполняются согласно следующему описанию.

УХОД



ВНИМАНИЕ! Перед выполнением любых работ по осмотру, техническому обслуживанию и очистке всегда выключайте изделие, отсоединяйте его от источника питания и давайте ему остыть!

- Содержите изделие в чистоте. Удаляйте с него мусор после каждого использования и перед хранением.
- Регулярная и тщательная очистка поможет обеспечить безопасное использование и продлить срок службы изделия.
- Перед каждым использованием проверяйте изделие на наличие изношенных и поврежденных деталей. Не работайте, если вы обнаружите сломанные детали.



ВНИМАНИЕ! Выполняйте ремонт и техническое обслуживание только в соответствии с этими инструкциями! Все дальнейшие работы должны выполняться квалифицированным специалистом!

Чистка

- Протрите изделие сухой тканью. Используйте кисть для труднодоступных мест.
- В частности, очищайте вентиляционные отверстия (12) после каждого использования тряпкой и щеткой.
- Удалите стойкую грязь воздухом под высоким давлением (не более 3 бар).



ПРИМЕЧАНИЕ: Не используйте химические, щелочные, абразивные или другие агрессивные моющие или дезинфицирующие средства для очистки этого продукта, так как они могут привести к повреждению поверхностей.

- До и после работы проверяйте изделие и его аксессуары (или насадки) на предмет износа и повреждений. Проверяйте изделие на наличие изношенных или поврежденных деталей. Прежде чем снова использовать изделие при необходимости замените изношенные детали или обратитесь в авторизованный сервисный центр для ремонта. Соблюдайте технические требования.

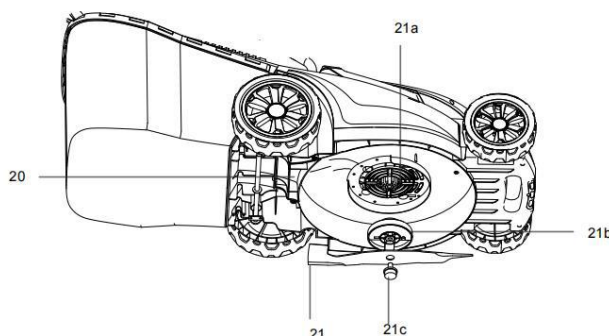
Днище и режущий инструмент (нож)



ВНИМАНИЕ!

При работе с режущим инструментом и вблизи него надевайте защитные перчатки! Для удаления мусора используйте подходящие инструменты, например, деревянную палку! Никогда не делайте этого голыми руками! Замена режущего инструмента должна производиться опытным пользователем! Не рекомендуется дорабатывать или затачивать ножи самостоятельно, этим должна заниматься ремонтная служба или специалист с аналогичной квалификацией!

- Поддерживайте днище и нож в чистоте и удаляйте весь мусор. Удалите остатки травы из канала выброса травы.
- Перед работой периодически проверяйте надежность затяжки всех гаек и болтов.
- Поддерживайте нож (21) острым, чтобы обеспечить хорошую производительность кошения. Замените изношенный или поврежденный нож на новый того же типа или поручите его заточку квалифицированному специалисту.
- Ослабьте болт подходящим гаечным ключом, и снимите его вместе с ножом (см. Рис. 13).
- Ровно установите новый нож (21) на адаптер (21b) шпинделя (21a).
- Для обеспечения безопасной эксплуатации вашего изделия затяните болт (21c) с усилием 18–22 Нм.
- Наносите легкое машинное масло вдоль кромки ножа (22) после каждого использования.



Травосборник

После работы очистите травосборник (15) водой с мылом, и дайте ему высохнуть.

Запасные части/заменяемые детали

Потребитель может самостоятельно заменять следующие части данного изделия. Для получения дополнительной информации о доступных запасных частях обратитесь к авторизованному дилеру или к нашей службе клиентской поддержки.

Описание	Модель или Спецификация
Нож	SLM38.0-11
Травосборник	40 л

Ремонт

Данное изделие не имеет деталей, которые могут быть отремонтированы потребителем самостоятельно. Обратитесь в авторизованный сервисный центр или к специалисту аналогичной квалификации, чтобы проверить и отремонтировать его.

ХРАНЕНИЕ И ТРАНСПОРТИРОВКА**Хранение**

- a. Выключите изделие и отсоедините его от источника питания.
- b. Очистите изделие описанным выше способом.
- c. Сложите рукоятку (см. «8.3 Регулировка рукоятки»).
- d. Храните изделие и аксессуары к нему в темном, сухом, хорошо проветриваемом месте, не подверженном низким температурам.
- e. Всегда храните изделие в недоступном для детей месте. Идеальная температура хранения - от 10°C до 30°C.
- f. Для хранения мы рекомендуем использовать оригинальную упаковку или накрыть изделие подходящей тканью или чехлом для защиты от пыли.

Транспортирование

- a. Выключите изделие и отсоедините его от источника питания.
- b. Установите самую высокую высоту кошения, как описано выше.
- c. Прикрепите защитные ограждения для транспортировки, если это применимо.
- d. Всегда транспортируйте изделие, держась за рукоятку (1). При подъеме изделия, удерживайте его за транспортировочную (8) и утопленную рукоятки (11).
- e. Защищайте изделие от любых сильных ударов или сильных вибраций, которые могут возникнуть при транспортировке в транспортных средствах.
- f. Закрепите изделие, чтобы оно не соскользнуло или не упало.

УСТРАНЕНИЕ НЕИСПРАВНОСТЕЙ

Неисправность	Возможная причина	Способы устранения
1. Косилка не запускается	1.1. Она не подключена к источнику питания 1.2. Неисправен сетевой шнур или вилка 1.3. У изделия присутствует другой электрический дефект 1.4. Кнопка включения не нажата	1.1. Подключение к источнику питания 1.2. Проверка квалифицированным электриком 1.3. Проверка квалифицированным электриком 1.4. Сначала нажмите на кнопку включения, затем на рычаг блокировки двигателя
2. Изделие не достигает полной мощности	2.1. неподходящий удлинитель 2.2. Слишком низкое напряжение у источника питания 2.3. Вентиляционные отверстия заблокированы	2.1. Используйте подходящий удлинитель 2.2. Подключение к другому источнику питания 2.3. Очистите вентиляционные отверстия
3. Неудовлетворительный результат	3.1. Режущий инструмент затуплен/поврежден 3.2. Скашиваемые растения превышают режущие характеристики инструмента 3.3. Неправильная высота среза	3.1. Установите новый режущий инструмент 3.2. Косите только те растения, для которых рассчитано изделие 3.3. Отрегулируйте высоту среза
4. Чрезмерная вибрация или шум	4.1. Режущий инструмент затуплен/поврежден 4.2. Болты/гайки ослаблены	4.1. Установите новый режущий инструмент 4.2. Затяните болты/гайки

ДЕМОНТАЖ И УТИЛИЗАЦИЯ

Этот символ, нанесенный на изделие или его упаковку, указывает на то, что его нельзя перерабатывать вместе с бытовыми отходами. Для переработки и утилизации его необходимо сдавать в пункт сбора электрических и электронных отходов. Осуществляя надлежащую утилизацию этого изделия, вы также помогаете предотвратить потенциально негативные последствия для окружающей среды и здоровья человека. Переработка материалов помогает сохранить наши природные ресурсы. Для получения дополнительной информации об утилизации этого изделия обратитесь в муниципалитет, местный центр утилизации отходов или в магазин, где он был приобретен.

Вес нетто: 13.6 kg

Сделано в Китае 2022