



USER MANUAL

Руководство по эксплуатации

HIGH PRESSURE WASHER

Моечная машина высокого давления

58236

R-180i

58237

R-210iD



IMPORTANT ВНИМАНИЕ

Read this manual before use and retain for future reference.

Прочитайте данное руководство перед эксплуатацией устройства и сохраните его для дальнейшего использования.

The date of manufacture is indicated on the product.

Дата изготовления указана на изделии.

СОДЕРЖАНИЕ

ОБЩИЕ СВЕДЕНИЯ	3
ТРЕБОВАНИЯ БЕЗОПАСНОСТИ.....	3
ЗАЩИТНЫЕ УСТРОЙСТВА	5
ТЕХНИЧЕСКИЕ ХАРАКТЕРИСТИКИ.....	5
КОМПЛЕКТ ПОСТАВКИ.....	6
УСТРОЙСТВО	7
ПОДГОТОВКА К РАБОТЕ	7
ПОРЯДОК РАБОТЫ	8
Включение моечной машины.....	8
Отключение моечной машины после использования.....	9
ТЕХНИЧЕСКОЕ ОБСЛУЖИВАНИЕ.....	9
ВОЗМОЖНЫЕ НЕИСПРАВНОСТИ И СПОСОБЫ ИХ УСТРАНЕНИЯ.....	9
СВЕДЕНИЯ О КВАЛИФИКАЦИИ ОБСЛУЖИВАЮЩЕГО ПЕРСОНАЛА	10
ТРАНСПОРТИРОВКА	10
ХРАНЕНИЕ	10
УКАЗАНИЯ ПО ВЫВОДУ ИЗ ЭКСПЛУАТАЦИИ И УТИЛИЗАЦИИ.....	11
РЕАЛИЗАЦИЯ И УТИЛИЗАЦИЯ.....	11
СРОК СЛУЖБЫ И ХРАНЕНИЯ.....	11
ДАТА ИЗГОТОВЛЕНИЯ	11
ГАРАНТИЙНЫЕ ОБЯЗАТЕЛЬСТВА.....	11
ДЛЯ ЗАМЕТОК.....	12

Уважаемый покупатель!

Данное изделие является технически сложным. Перед первым запуском моечной машины внимательно изучите настоящую инструкцию по обслуживанию и строго соблюдайте все меры предосторожности! Их несоблюдение может привести к опасным для жизни травмам!

ОБЩИЕ СВЕДЕНИЯ

Моечные машины высокого давления моделей R-180i, R-210iD являются бытовыми и предназначены для мойки автомобилей, фасадов зданий, садовых принадлежностей и т. д. с помощью струи воды под высоким давлением (при необходимости с добавлением моющих средств). Любое использование моечной машины, несоответствующее области применения, считается несоответствующим его целевому назначению. Все претензии по возмещению ущерба, возникшего в результате такого применения, отклоняются. Режим работы — повторно-кратковременный (30–40 минут работы, с перерывом в 15 минут), под надзором оператора.

Аппарат предназначен для эксплуатации при температуре окружающей среды от +5 до +40 °С.

**ВНИМАНИЕ!**

Данное устройство не предназначено для профессионального использования!

Моечные машины высокого давления снабжены самовсасывающими насосами и имеют класс защиты I.

ТРЕБОВАНИЯ БЕЗОПАСНОСТИ

В целях безопасности лица моложе 16 лет, а также лица, не ознакомившиеся с данным руководством, не должны допускаться до работы с устройством.

Моечная машина не предназначена для использования лицами с ограниченными физическими или умственными способностями или при отсутствии у пользователя опыта и знаний, если он не находится под контролем и не проинструктирован об использовании прибора лицом, ответственным за безопасность.

Запрещается эксплуатировать и обслуживать моечную машину, находясь в состоянии алкогольного, наркотического опьянения или под воздействием сильнодействующих медицинских препаратов.

**ВНИМАНИЕ!**

Опасность поражения электрическим током. Не прикасаться к сетевой вилке и розетке мокрыми руками.

Моечные средства (автошампуни, активные пены и пр.), применяемые при работе с устройствами, должны быть предназначены для работы с моечными машинами. Применение других средств может привести к выходу из строя устройства. При использовании моющих средств необходимо соблюдать указания по применению и утилизации.

**ВНИМАНИЕ!**

Для предотвращения преждевременного выхода устройства из строя не вносите изменений в конструкцию моечной машины.

**ВНИМАНИЕ!**

Перед использованием моечной машины внимательно прочитайте руководство по эксплуатации. Несоблюдение инструкций может привести к удару током, нанести вред имуществу и/или нанести серьезный вред здоровью или стать причиной летального исхода.

**ВНИМАНИЕ!**

Дети, посторонние лица и домашние животные не должны находиться вблизи моечной машины во время ее работы. Запрещается направлять струю воды на людей, животных, включенное электрическое оборудование или на саму моечную машину.

**ВНИМАНИЕ!**

Запрещается эксплуатировать устройство во время воздействия атмосферных осадков!

**ВНИМАНИЕ!**

Для исключения поломки деталей моечной машины сначала включить подачу воды, а затем моечную машину. Не допускается эксплуатация моечной машины без воды!

ОПАСНОСТЬ ВЗРЫВА! Не распылять горючие жидкости. К таким веществам относятся бензин, растворители красок и мазут. Образующийся из этих веществ туман взрывоопасен, ядовит и легко воспламеняется. Не использовать ацетон, неразбавленные кислоты и растворители, так как они разрушают материалы, из которых изготовлен прибор.

Эксплуатация прибора во взрывоопасных зонах запрещается.

**ВНИМАНИЕ!**

Все работы по техническому обслуживанию моечной машины проводить при отключенном электропитании.

Работайте только в условиях хорошей видимости или обеспечьте достаточную освещенность на рабочем месте.

Перед началом работы убедитесь, что моечная машина находится в исправном состоянии и нормально функционирует. Особое внимание обратите на состояние электрического шнура, удлинителя, розетки, выключателя. Перед началом работы проверьте шнур питания на отсутствие повреждения изоляции. Запрещается эксплуатация моечной машины с поврежденным шнуром питания. Замените неисправные шнуры. Поврежденные шнуры увеличивают риск удара током. Никогда не используйте шнур, чтобы вытянуть вилку из розетки. Держите шнур вдали от источников высокой температуры, масляных жидкостей, острых граней и движущихся частей.

Перед началом работы высоконапорный шланг необходимо всегда проверять на отсутствие повреждений. Для безопасности прибора следует применять только высоконапорные шланги, арматуру и муфты, рекомендованные производителем. Поврежденный высоконапорный шланг подлежит незамедлительной замене. Запрещается оставлять работающую моечную машину без присмотра. Во время продолжительных перерывов в эксплуатации моечную машину следует отключать от сети.

Присоединяемый удлинитель не должен иметь длину более 50 м.

Моечную машину следует включать только в сеть переменного тока. Напряжение должно соответствовать данным, указанным в технических характеристиках.

Для обеспечения безопасности рекомендуется использовать устройство с автоматом защиты от утечки тока (макс. 30 мА).

Не тяните изделие за кабель питания или за шланг высокого давления. Не изменяйте исходный диаметр сопла распылителя. Моющие работы, при которых образуются сточные воды, содержащие машинное масло (например, мойка двигателя, днища автомобиля), разрешается проводить только в специальных местах, оборудованных маслоотделителем.

Для предотвращения повреждений при мойке автомобиля колесные шины и вентиляльные головки очищайте струей воды высокого давления с расстояния не менее 30 см.

Данное оборудование было разработано с учетом использования чистящих средств. Используйте только моющие средства, предназначенные для моечных машин высокого давления. Применение других моечных средств или жидкостей запрещено.

Использование других чистящих средств или химических веществ может поставить под угрозу безопасность этого оборудования.

При использовании чистящих средств следуйте инструкциям производителя и инструкциям по дозировке. Не используйте каустические чистящие средства.

Никогда не распыляйте растворимые жидкости или кислоты (бензин, растворители, мазут).

Возникающая струя воды создает отдачу в моечном пистолете. Соблюдайте безопасное расстояние и крепко держите моечный пистолет.

Используйте средства индивидуальной защиты: защитный комбинезон, защитные очки, защитные наушники.

Предупреждение. Используйте исключительно запасные части и принадлежности производителя для обеспечения безопасности оборудования. Шланги высокого давления, фитинги и муфты важны для безопасности оборудования.

Не используйте оборудование, если подключение к электросети или важные части оборудования (например, защитные устройства, шланги высокого давления, пусковой пистолет) повреждены.

ЗАЩИТНЫЕ УСТРОЙСТВА



ВНИМАНИЕ!

Защитные устройства служат для защиты пользователей. Внесение изменений в защитные устройства или пренебрежение ими не допускается.

К защитным устройствам моечной машины относятся: выключатель аппарата, блокировка ручного моечного пистолета, перепускной клапан с пневматическим реле, датчик температуры.

Главный выключатель препятствует непроизвольному включению моечной машины.

Блокировка фиксирует рычаг ручного моечного пистолета и защищает от непроизвольного запуска аппарата.

Перепускной клапан предотвращает превышение допустимого рабочего давления. Чтобы прекратить подачу воды, следует отпустить рычаг ручного моечного пистолета. Манометрический выключатель отключит насос. При нажатии на рычаг насос снова включается.

Датчик температуры предохраняет электродвигатель от перегрузки. Если двигатель перегреется, произойдет его автоматическое отключение, после того как двигатель остынет (несколько минут), он снова возобновит работу. Всегда отключайте моечную машину от сети в случае срабатывания датчика температуры.



ВНИМАНИЕ!

Во время работы запрещается блокировать выключатель моечного пистолета во включенном положении.

ТЕХНИЧЕСКИЕ ХАРАКТЕРИСТИКИ

Артикул / Модель	58236 / R-180i	58237 / R-210iD
Мощность, Вт	2400	2600
Максимальное давление, МПа (бар)	18 (180)	21 (210)
Номинальное давление, МПа (бар)	13 (130)	14,5 (145)
Максимальная скорость потока Q_{max} , л/мин	7,5	8
Функция самовсасывания	да	
Длина шланга высокого давления, м	8	
Длина кабеля, м	5	
Максимальная температура воды, °C	40	
Максимальное давление воды на входе, Па	60	
Параметры сети, В~ Гц	230~ 50/60	
Степень защиты	IPX5	
Класс изоляции	I	
Вес, кг	17,8	19

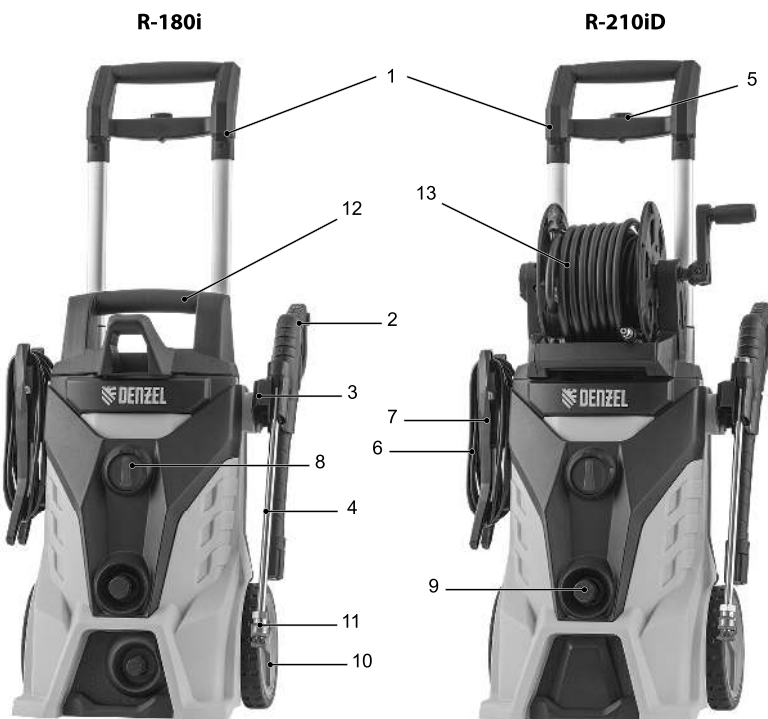
КОМПЛЕКТ ПОСТАВКИ

Артикул / Модель	58236 / R-180i	58237 / R-210iD
1. Моечная машина	+	+
2. Шланг высокого давления	+	+*
3. Пистолет моечный	+	+
4. Насадка-удлиннитель	+	+
5. 3 насадки-сопла (0°, 25° и 40°)	+	+
6. Бачок для моющего средства с насадкой пеногенератора	+	+
7. Входной штуцер с фильтром	+	+
8. Быстросъемный адаптер для входного шланга	+	+
9. Держатель пистолета	+	+
10. Игла для прочистки сопла	+	+
11. Рамка для кабеля	+	+
12. Переходник для бачка	+	+
13. Руководство по эксплуатации с гарантийным талоном	+	+

* У модели R-210iD намотан на катушку.



УСТРОЙСТВО



- | | |
|---------------------------------|------------------------------|
| 1. Телескопическая ручка | 8. Выключатель OFF/ON |
| 2. Пистолет моечный | 9. Входной штуцер с фильтром |
| 3. Держатель пистолета | 10. Колеса |
| 4. Насадка-удлинитель | 11. Насадка-сопло |
| 5. Кнопка телескопической ручки | 12. Ручка |
| 6. Шнур питания | 13. Катушка со шлангом |
| 7. Рамка для кабеля | |

ПОДГОТОВКА К РАБОТЕ

Откройте коробку. Извлеките все комплектующие детали и узлы, проверьте их целостность и комплектность.

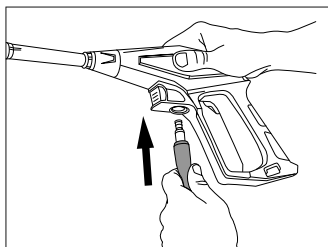


ВНИМАНИЕ!

Все работы по сборке и регулировке моечной машины допускается выполнять только при отключенном электропитании!

1. Установите держатель пистолета и рамку для кабеля на корпус моечной машины.
2. Снимите защитный колпачок с входного патрубка и присоедините входной штуцер с фильтром к входному патрубку моечной машины. Затягивание штуцера проводите только усилием руки, без применения инструмента.
3. Присоедините быстросъемный адаптер к шлангу подачи воды*, затем адаптер соедините со штуцером.
4. Снимите защитный колпачок с выходного патрубка моечной машины и присоедините шланг высокого давления. Закрепите второй конец шланга на моечном пистолете.
5. Присоедините к моечному пистолету насадку-удлинитель.
6. Для модели R-210iD вытяните шланг высокого давления с катушки на необходимую длину.

* Шланг подачи воды в комплекте не поставляется.



ПОРЯДОК РАБОТЫ

Включение моечной машины

Убедитесь, что моечная машина правильно собрана и готова к использованию.

1. Подключите моечную машину к электропитанию.
2. Включите подачу воды.

При использовании моечной машины в режиме самовсасывания.

Максимальная высота всасывания составляет 0,5 м. Емкость с водой лучше располагать на одном уровне с моечной машиной или выше, это облегчит работу насоса и продлит его срок службы.

Наполните всасывающий шланг с обратным клапаном водой (в комплект поставки не входит). Вставьте шланг подачи воды в соответствующее соединение на моечной машине и поместите его в емкость с водой.

3. Разблокируйте курок моечного пистолета.
4. Нажмите на курок моечного пистолета.
5. При питании моечной машины от водопроводной сети дождитесь, пока вода начнет течь из пистолета.
6. Переместите выключатель в положение «ON», не отпуская курок моечного пистолета.
7. Установите насадку-сопло с нужным углом распыления (0°, 25°, 40°).

При работе моечной машины в режиме самовсасывания не допускайте работы всухую насоса высокого давления более 2 минут. Если моечная машина не набирает давление, то ее следует выключить и обратиться к разделу «Возможные неисправности и способы их устранения».

Запрещается располагать сопло на расстоянии менее 30 см от обрабатываемой поверхности. Никогда не используйте моечную машину для чистки участков поверхности с отслоившейся краской. Всегда перемещайте струю воды по поверхности. Не оставляйте струю в одном положении в течение длительного периода времени, так как это может привести к повреждению поверхности.

Использование бачка для моющего средства.

Убедитесь, что курок моечного пистолета заблокирован.

Открутите пеногенератор от бачка.

Заполните бачок подходящим моющим средством.

Установите пеногенератор на место и закрутите.

Установите переходник для бачка на пеногенератор и закрутите его в пистолет.

После нанесения пены установите насадку-удлинитель с соплом и смойте пену.

После каждого использования бачка для моющих средств обязательно промывайте его чистой водой.

Отключение моечной машины после использования

После окончания работы выполните следующие действия:

1. Переведите выключатель в положение «OFF» и отсоедините шнур питания от электросети.
2. Отключите подачу воды.
3. Нажмите на выключатель моечного пистолета для сброса давления.
4. Заблокируйте выключатель моечного пистолета.
5. Отсоедините шланг высокого давления от моечного пистолета.
6. Отсоедините насадку от моечного пистолета.
7. Для модели R-210iD: верните шланг высокого давления в исходное положение на катушку.

ТЕХНИЧЕСКОЕ ОБСЛУЖИВАНИЕ



ВНИМАНИЕ!

Все работы по техническому обслуживанию моечной машины допускаются выполнять только при отключенном электропитании!

Проведение своевременного технического обслуживания позволит содержать моечную машину в рабочем состоянии и обеспечит ее длительную эксплуатацию.

При правильном монтаже и соблюдении условий эксплуатации моечная машина не требует специального обслуживания.

Содержите корпус моечной машины, а также шланг высокого давления, моечный пистолет и распылительные насадки в чистоте.

Регулярная очистка сопла имеет важное значение для эффективной работы моечной машины. Сопло распылительной насадки должно регулярно очищаться при помощи специальной иглы.

Изношенные или поврежденные детали должны быть заменены квалифицированным персоналом в сервис-центре.

Если сетевой кабель поврежден, он должен быть заменен в сервис-центре квалифицированным персоналом.

В моечной машине нет деталей и узлов, обслуживаемых пользователем.

ВОЗМОЖНЫЕ НЕИСПРАВНОСТИ И СПОСОБЫ ИХ УСТРАНЕНИЯ



ВНИМАНИЕ!

Все работы по техническому обслуживанию моечной машины допускаются выполнять только при отключенном электропитании!

Неисправность	Возможные причины	Способ устранения
При включении машина не работает.	Плохо подсоединена вилка или неисправна розетка.	Проверьте вилку, розетку и предохранители.
	Недостаточное напряжение сети: ниже, чем необходимое минимальное.	Проверьте, отвечает ли напряжение сети требованиям по эксплуатации.
	Сработала термозащита двигателя.	Отключите моечную машину и оставьте на несколько минут для охлаждения.
	Поврежден шнур питания.	Обратитесь в сервисный центр *.

Неисправность	Возможные причины	Способ устранения
Пульсирующее давление.	Насос засасывает воздух.	Обеспечьте герметичность соединений и шлангов. При сильной негерметичности обратитесь в сервисный центр *.
	Засорена распыляющая насадка.	Очистите насадку с помощью иглы.
	Клапаны загрязнены, изношены или забиты.	Обратитесь в сервисный центр *.
Моечная машина не набирает необходимое давление.	Загрязнен фильтр.	Очистите фильтр.
	Слабый поток воды при подключении к водопроводу.	Отрегулируйте поток воды до необходимого объема.
	Нарушена герметичность системы.	Обеспечьте герметичность соединений и шлангов. При сильной негерметичности обратитесь в сервисный центр *.
	Изношены пружины клапанов.	Обратитесь в сервисный центр *.

* Техническое обслуживание проводить в специализированных сервисных центрах. Список сервис-центров опубликован на сайте <http://ipsremont.ru/kontakty/>

СВЕДЕНИЯ О КВАЛИФИКАЦИИ ОБСЛУЖИВАЮЩЕГО ПЕРСОНАЛА

К техническому обслуживанию моечных машин допускаются только квалифицированные работники, знающие конструкцию машин, обладающие опытом по обслуживанию, ремонту и проверке моечных машин и ознакомленные с руководством по эксплуатации.

Подготовка, проверка знаний и аттестация отдельных категорий работников и специалистов проводятся в соответствии со специальными требованиями, установленными в нормативных документах Ростехнадзором России.

Перед допуском к работе обслуживающий персонал должен проходить инструктаж по безопасности и стажировку на рабочем месте.

ТРАНСПОРТИРОВКА

Изделие может транспортироваться всеми видами закрытого транспорта в соответствии с правилами перевозок, действующими для каждого вида транспорта.

Условия транспортирования при воздействии климатических факторов:

- температуре окружающего воздуха от -20 до $+55$ °C;
- относительной влажности воздуха до 80% при температуре $+20$ °C.

Во время транспортирования и погрузочно-разгрузочных работ упаковка с изделием не должна подвергаться резким ударам и воздействию атмосферных осадков.

Размещение и крепление транспортировочной тары с упакованным изделием в транспортных средствах должны обеспечивать устойчивое положение и отсутствие возможности перемещения при перевозке.

ХРАНЕНИЕ



ВНИМАНИЕ!

Необходимо защищать аппарат и принадлежности от воздействия низких температур.

Хранить моечную машину необходимо в сухом месте для защиты узлов и деталей от коррозии в штатном (как во время работы) положении, при температуре окружающей среды от 0 до $+40$ °C и относительной влажности воздуха не более 80%.

Для предотвращения замерзания необходимо удалить жидкость из моечной машины.

Для этого необходимо:

- отключить моечную машину от водоснабжения;
- отсоединить насадку от моечного пистолета;
- включить моечную машину, нажать на выключатель моечного пистолета и удерживать его до тех пор, пока не прекратится вытекание воды (не более 1 мин).

Дополнительно для моечных машин, оснащенных встроенным бачком для моющего средства:

- промыть бачок от остатков моечного средства, так как происходит высыхание средства внутри и блокирование клапана, что может привести к выходу из строя устройства;
- промыть моечную машину чистой водой в режиме нанесения моющего средства, заполнив встроенный бачок чистой водой.

УКАЗАНИЯ ПО ВЫВОДУ ИЗ ЭКСПЛУАТАЦИИ И УТИЛИЗАЦИИ

Отходы, образующиеся при изготовлении и эксплуатации моечных машин, подлежат утилизации и должны вывозиться на полигоны промышленных отходов или организованно обезвреживаться в специальных, отведенных для этой цели местах. Загрязнение окружающей среды отходами производства не допускается.

Утилизация – согласно СанПиН 2.1.7.1322-03. При утилизации отходов и выработавшего свой ресурс изделия должны соблюдаться требования по охране природы согласно ГОСТ 17.1.1.01, ГОСТ 17.1.3.13, ГОСТ 17.2.3.02 и ГОСТ 17.2.1.04. Нормы ресурсосбережения – по ГОСТ 30772 и ГОСТ Р 52108.

Допускается утилизацию отходов материалов и изделий, выработавших свой ресурс, осуществлять на договорной основе с фирмой, имеющей соответствующую лицензию.

РЕАЛИЗАЦИЯ И УТИЛИЗАЦИЯ

Реализация оборудования осуществляется через торговые точки и магазины согласно законодательству РФ. Утилизация оборудования осуществляется в соответствии с требованиями и нормами России и стран – участников Таможенного союза.

Чтобы предотвратить возможный ущерб для окружающей среды или здоровья людей из-за неконтролируемой утилизации отходов, утилизируйте моечную машину надлежащим образом.

СРОК СЛУЖБЫ И ХРАНЕНИЯ

Средний срок службы изделия при условии соблюдения потребителем правил эксплуатации составляет 5 лет. Срок хранения не ограничен.

ДАТА ИЗГОТОВЛЕНИЯ

Дата изготовления указана на изделии.

ГАРАНТИЙНЫЕ ОБЯЗАТЕЛЬСТВА

На изделие распространяется гарантия согласно срокам, указанным в гарантийном талоне. Правила гарантийного обслуживания приведены в гарантийном талоне.

Продукция соответствует требованиям
ТР ТС 004/2011, ТР ТС 020/2011.



Изготовитель: NINGBO HUAXUN CLEAN MACHINERY CO., LTD;
Xuejia Village, Gulin Town, HaiShu District, Ningbo, China 315176.

Импортер и продавец в РФ: ООО «МИР ИНСТРУМЕНТА», 142703, РФ, МО,
г. Видное, ул. Радиальная 3-я, д. 8, пом. 1-Н, ком. 2;

в РК: ТОО «Мир инструмента-Алматы», РК, Алматинская обл.,
Карасайский р-н, Ельтайский с/о, с. Береке.

Сделано в Китае.



Гарантийный талон

срок гарантии 12 месяцев

с возможностью расширенной
гарантии до 36 месяцев

ВНИМАНИЕ!

Пожалуйста, требуйте от продавца полностью заполнить все поля
гарантийного талона.

Наименование изделия:

Серийный номер:

Дата продажи:

Наименование и адрес торговой организации:

Изделие проверено в присутствии потребителя:

Печать торговой организации и подпись продавца:

Благодарим вас за приобретение нашей продукции. Фирма-изготовитель
предоставляет на приобретенное вами изделие настоящую гарантию
сроком на 12 месяцев со дня продажи.

ВНИМАНИЕ! ИЗДЕЛИЕ В ГАРАНТИЙНУЮ МАСТЕРСКУЮ СДАЕТСЯ В ЧИСТОМ ВИДЕ.

Гарантийные обязательства компании ООО «МИР ИНСТРУМЕНТА»

При покупке изделия требуйте проверки его комплектности и исправности в вашем присутствии, инструкцию по эксплуатации на русском языке и заполненный гарантийный талон. При отсутствии у вас правильно заполненного гарантийного талона мы будем вынуждены отклонить ваши претензии по качеству данного изделия.

Перед началом работы с данным изделием следует внимательно ознакомиться с инструкцией по эксплуатации.

Все условия гарантии соответствуют действующему законодательству РФ.

Базовая гарантия

Гарантийный срок на данное изделие составляет 12 месяцев и исчисляется со дня продажи конечному потребителю.

В случае устранения недостатков товара гарантийный срок на него продлевается на период, в течение которого товар не использовался. Указанный период исчисляется со дня обращения потребителя с требованием об устранении недостатков товара до дня выдачи его по окончании ремонта.

Гарантийные обязательства распространяются только на неисправности, выявленные в течение гарантийного срока и обусловленные производственными или конструктивными факторами.

Расширенная гарантия

Гарантийный срок может быть продлен до 36 месяцев при условии безусловного бытового применения. Расширенная гарантия предоставляется только при условии, если владелец регистрирует инструмент на сайте компании «МИР ИНСТРУМЕНТА» www.instrument.ru в разделе «Сервис» в течение 4 недель с момента приобретения.

Подтверждением участия в программе расширенной гарантии конкретного инструмента и корректной регистрации инструмента является регистрационный сертификат, который следует распечатать на принтере во время регистрации. Регистрация возможна только после подтверждения покупателем согласия на сохранение личных данных, запрашиваемых в процессе регистрации.

Гарантия не распространяется в следующих случаях:

- Если детали были подвержены рабочему и другим видам естественного износа, а также при неисправности инструмента, вызванной данными видами износа.
- Неисправности инструмента, вызванные несоблюдением инструкций по эксплуатации или произошедшие в результате использования инструмента не по назначению, во время использования при неблагоприятных условиях окружающей среды, ненадлежащих производственных условиях, вследствие перегрузок или недостаточного, ненадлежащего технического обслуживания или ухода.
- Использование изделия в условиях высокой интенсивности работ и сверхтяжелых нагрузок. К безусловным признакам перегрузки изделия относятся, помимо прочего, появление цветов побежалости, деформация или оплавление деталей и узлов изделия, потемнение или обугливание изоляции проводов под воздействием высокой температуры.
- Механические повреждения (трещины, сколы и т.д.) и повреждения, вызванные воздействием агрессивных сред, высокой влажности и высоких температур, попаданием инородных предметов в вентиляционные отверстия электроинструмента, а также повреждения, наступившие вследствие коррозии металлических частей и неправильного хранения.
- Естественный износ принадлежностей, быстроизнашивающихся частей и расходных материалов, таких как приводные ремни, аккумуляторные батареи, стволы, направляющие ролики, защитные кожухи, цанги, патроны, подошвы, пыльные цепи, пыльные шины, звездочки, шины, угольные щетки, ножи, пилки, абразивы, сверла, буры, лески для триммера и т.п.
- Вскрытие, ремонт или модификация инструмента вне уполномоченного сервисного центра.
- Стихийное бедствие.
- Неблагоприятные атмосферные и иные внешние воздействия на изделие, такие как дождь, снег, повышенная влажность, нагрев, агрессивные среды.
- Использование принадлежностей, расходных материалов и запасных частей, ГСМ, не рекомендованных производителем.

Средний срок службы изделия — 5 лет.

Устранение неисправностей, признанных как гарантийный случай, осуществляется за счет выбора компании посредством ремонта или замены неисправного инструмента на новый (возможно, на модель следующего поколения). Замененные инструменты и детали переходят в собственность компании.

Гарантийные претензии принимаются в течение гарантийного срока. Для этого необходимо предъявить или отправить неисправный инструмент в указанный в документации (на сайте ipsremont.ru) сервисный центр, приложив заполненный гарантийный талон, подтверждающий дату покупки товара и его наименование. В случае действия расширенной 36-месячной гарантии на основании упомянутой выше регистрации, к инструменту следует приложить и регистрационный сертификат расширенной гарантии. Инструмент, отправленный дилеру или в сервисный центр в частично или полностью разобранном виде, под действие гарантии не подпадает. Все риски по пересылке инструмента дилеру или в сервисный центр несет владелец инструмента.

Другие претензии, кроме упомянутого права на бесплатное устранение недостатков инструмента, под действие гарантии не подпадают. После гарантийного ремонта на условиях расширенной гарантии срок расширенной гарантии инструмента не продлевается и не возобновляется.

С уважением, компания ООО «МИР ИНСТРУМЕНТА»

Изделие проверялось в моем присутствии, исправно, укомплектовано, внешний вид без повреждений. Всю необходимую для пользования данным изделием информацию и руководство по эксплуатации от продавца получил, с условиями гарантии ознакомлен и согласен, правильность заполнения гарантийного талона проверил.

_____ Подпись покупателя

Адреса и телефоны сервисных центров, обслуживающих продукцию компании ООО «МИР ИНСТРУМЕНТА», вы можете найти на сайте www.ipsremont.ru или уточнить в наших филиалах. Адреса и телефоны филиалов указаны на официальном сайте компании ООО «МИР ИНСТРУМЕНТА» www.instrument.ru.



СВЕДЕНИЯ О РЕМОНТЕ

№1

№1

ОТРЫВНОЙ ТАЛОН



Заполняется сервисным центром

Сервисный наряд №

Дата поступления

Дата выдачи

Наименование сервиса

Исполнитель Ф.И.О.

Печать сервисного центра и подпись ответственного лица

МП

Заполняется продавцом

Наименование изделия

Серийный номер

Дата продажи

МП

Печать торговой организации



СВЕДЕНИЯ О РЕМОНТЕ

№2

№2

ОТРЫВНОЙ ТАЛОН



Заполняется сервисным центром

Сервисный наряд №

Дата поступления

Дата выдачи

Наименование сервиса

Исполнитель Ф.И.О.

Печать сервисного центра и подпись ответственного лица

МП

Заполняется продавцом

Наименование изделия

Серийный номер

Дата продажи

МП

Печать торговой организации



СВЕДЕНИЯ О РЕМОНТЕ

№3

№3

ОТРЫВНОЙ ТАЛОН



Заполняется сервисным центром

Сервисный наряд №

Дата поступления

Дата выдачи

Наименование сервиса

Исполнитель Ф.И.О.

Печать сервисного центра и подпись ответственного лица

МП

Заполняется продавцом

Наименование изделия

Серийный номер

Дата продажи

МП

Печать торговой организации

Заполняется сервисным центром

Сервисный наряд №

Дата поступления

Дата выдачи

Наименование сервиса

Исполнитель Ф.И.О.

Контактная информация пользователя

Ф.И.О.:
Адрес:
Телефон:

Подпись покупателя _____ МП





Заполняется сервисным центром

Сервисный наряд №

Дата поступления

Дата выдачи

Наименование сервиса

Исполнитель Ф.И.О.

Контактная информация пользователя

Ф.И.О.:
Адрес:
Телефон:

Подпись покупателя _____ МП





Заполняется сервисным центром

Сервисный наряд №

Дата поступления

Дата выдачи

Наименование сервиса

Исполнитель Ф.И.О.

Контактная информация пользователя

Ф.И.О.:
Адрес:
Телефон:

Подпись покупателя _____ МП