

PATRIOT

ИНСТРУКЦИЯ ПО ЭКСПЛУАТАЦИИ

DM 088

ДРЕЛЬ-МИКСЕР СЕТЕВАЯ

120 30 1088



Мы позаботились и разместили цифровую версию инструкции на странице продукта. Также вы можете узнать о новинках подписавшись на наши аккаунты в популярных соцсетях.



ВВЕДЕНИЕ	4
ОБЛАСТЬ ПРИМЕНЕНИЯ И НАЗНАЧЕНИЕ	5
ТЕХНИЧЕСКИЕ ХАРАКТЕРИСТИКИ	5
ВНЕШНИЙ ВИД ЭЛЕКТРОИНСТРУМЕНТА	5
ИНСТРУКЦИЯ ПО ТЕХНИКЕ БЕЗОПАСНОСТИ	6
ПОДГОТОВКА К РАБОТЕ	6
ПОРЯДОК РАБОТЫ	7
РЕКОМЕНДАЦИИ ПО ЭКСПЛУАТАЦИИ	7
ТЕХНИЧЕСКОЕ ОБСЛУЖИВАНИЕ	8
СРОК СЛУЖБЫ, УСЛОВИЯ ХРАНЕНИЯ, ТРАНСПОРТИРОВКИ И УТИЛИЗАЦИИ	8
ВОЗМОЖНЫЕ НЕИСПРАВНОСТИ И МЕТОДЫ ИХ УСТРАНЕНИЯ	9
КОМПЛЕКТАЦИЯ	10
РАСШИФРОВКА СЕРИЙНОГО НОМЕРА	10
ГАРАНТИЙНЫЙ ТАЛОН	11
ГАРАНТИЙНЫЕ ОБЯЗАТЕЛЬСТВА	12
АДРЕСА СЕРВИСНЫХ ЦЕНТРОВ	13

Благодарим Вас за приобретение электроинструмента торговой марки PATRIOT.



ВНИМАНИЕ! Данный инструмент является технически сложным товаром, не предполагающим эксплуатацию с целью извлечения коммерческой выгоды. Инструкция содержит необходимую информацию, касающуюся работы и технического обслуживания электроинструмента PATRIOT. Внимательно ознакомьтесь с Инструкцией перед началом эксплуатации. Не допускайте людей не ознакомившихся с данным руководством к работе. Настоящая Инструкция является частью изделия и должна быть передана покупателю при его приобретении.

Информация, содержащаяся в Инструкции по эксплуатации, действительна на момент издания. Изготовитель оставляет за собой право вносить в конструкцию изменения, не ухудшающие характеристики инструмента, без предварительного уведомления.

Условия реализации

Розничная торговля инструментом и изделиями производится в магазинах, отделах и секциях магазинов, павильонах и киосках, обеспечивающих сохранность продукции, исключающих попадание воды.

При совершении купли продажи лицо осуществляющее продажу товара, проверяет в присутствии покупателя внешний вид товара, его комплектность и работоспособность. По возможности производит отметку в гарантийном талоне, прикладывает гарантийный чек. Предоставляет информацию об организациях выполняющих монтаж, подключение, и адреса сервисных центров.

Данные по шуму и вибрации

Средний уровень звукового давления, L_{pa} , дБ(А)	81
Средний уровень звуковой мощности, L_{wa} , дБ(А)	92
Коэффициент неопределенности, К, дБ	3
Среднеквадратичное значение скорректированного виброускорения a_h , m/s^2	2,5
Коэффициент неопределенности, К, m/s^2	1,5

ОБЛАСТЬ ПРИМЕНЕНИЯ И НАЗНАЧЕНИЕ

Назначения

Дрель-миксер сетевая предназначена для сверления отверстий в различных материалах (*дерево, сталь и т. д.*) при установке соответствующих сверл, а также для перемешивания жидких растворов смесей и ЛКМ (*при установке соответствующих насадок*).

Область применения

Изделие предназначено для использования в районах с умеренным климатом с температурой от +1°C до +40°C, относительной влажностью воздуха не более 80%, отсутствием прямого воздействия атмосферных осадков и чрезмерной запыленности воздуха.

ТЕХНИЧЕСКИЕ ХАРАКТЕРИСТИКИ

Модель	DM 088
Потребляемая мощность	230В~50Гц, 1050 Вт
Патрон	ключевой, 16 мм
Макс. частота вращения патрона, об/мин	0-500
Макс. крутящий момент, Нм	80
Макс. диаметр сверления (дерево / сталь)	80 / 16 мм
Реверс	+
Регулировка скорости	+
Автоматическое отключение щеток	+

ВНЕШНИЙ ВИД ЭЛЕКТРОИНСТРУМЕНТА (Рис. 1)

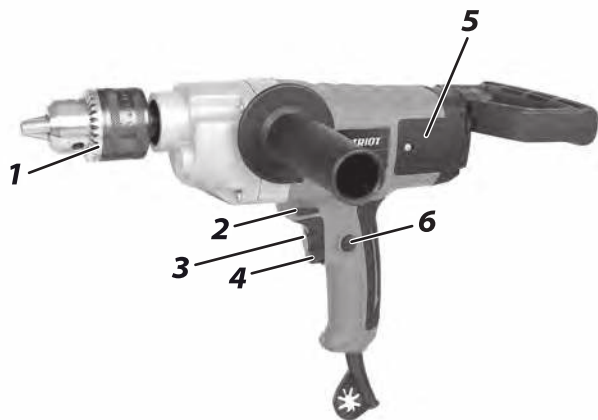


Рис. 1

- | | |
|--------------------------|------------------------|
| 1. Ключевой патрон; | 4. Выключатель; |
| 2. Реверс; | 5. Люк щеточного узла; |
| 3. Регулировка скорости; | 6. Фиксатор. |



ВНИМАНИЕ! Внешний вид и устройство инструмента могут отличаться от представленных в инструкции.

ИНСТРУКЦИЯ ПО ТЕХНИКЕ БЕЗОПАСНОСТИ

1. Перед началом работы осмотрите и визуально проверьте изделие и сетевой кабель на наличие видимых механических повреждений, а подвижные части изделия на функционирование.
2. Не используйте поврежденные (искривленные, со сколами, трещинами) сменные насадки.
3. Не устанавливайте сторонние насадки и не используйте никакие переходники для установки сторонних насадок - это может привести к заклиниванию механизма, повреждению изделия и травмам оператора.
4. Всегда отключайте кабель питания от сети после окончания работы и перед любыми работами по обслуживанию изделия.
5. При работе в неблагоприятных условиях (повышенной запыленности и т.д.), используйте средства индивидуальной защиты.
6. Изделие передает на оператора повышенную вибрацию. Во избежание ущерба здоровью делайте перерывы в работе и ограничивайте общее (за смену) время работы с изделием.
7. Во избежание травм и повреждений перед сверлением стен убедитесь в отсутствии в месте сверления скрытой проводки, газовых и водопроводных труб.
8. Ремонт электроинструмента должен выполняться только специалистом. Не ремонтируйте инструмент самостоятельно. Если электроинструмент работает не надлежащим образом - обратитесь за помощью в авторизованный сервисный центр PATRIOT.

ПОДГОТОВКА К РАБОТЕ



ВНИМАНИЕ! Перед любыми действиями по сборке / регулировке, отключите изделие от сети и дождитесь остановки вращения насадок.

Установка оснастки

1. В зависимости от вида работы (*сверление дерева, металла, кирпича; перемешивание растворов*), установите в патрон (1) соответствующее сверло или насадку:
 - а) вращая патрон рукой против часовой стрелки (*на откручивание*) или по часовой стрелке (*на закручивание*), установите необходимый диаметр отверстия под инструмент;
 - б) установите необходимый инструмент;
 - в) вращая патрон рукой по часовой стрелке (*на закручивание*), плотно зажмите инструмент в патроне. Убедитесь в отсутствии перекосов и люфтов инструмента (*пробным включением*);
 - г) установите ключ в одно из гнезд головки патрона и крепко затяните инструмент.

Подготовьтесь к работе

1. Приготовьте емкость для перемешивания раствора. Зафиксируйте ее доступным способом, чтобы она не перемещалась во время работы;
2. Наденьте необходимые средства защиты (*очки, маску, наушники, перчатки*).

ПОРЯДОК РАБОТЫ

Включение и выключение изделия



ВНИМАНИЕ! Во избежание травм и повреждений перед сверлением стен, убедитесь в отсутствии в месте сверления скрытой проводки, газовых и водопроводных труб.

1. Вставьте вилку кабеля в розетку.
2. Регулятором оборотов (3) установите нужный максимум скорости вращения миксера.

Примечание! Начинайте перемешивание с минимальных оборотов, увеличивая скорость вращения постепенно. Не включайте миксер сразу на максимальные обороты - возможно разбрызгивание содержимого из емкости.

3. Включите изделие клавишей (4). При необходимости, Вы можете зафиксировать клавишу выключателя (4) в нажатом положении. Для этого нужно полностью нажать клавишу выключателя (4), а затем нажмите фиксатор (6). Для снятия фиксации повторно коротко нажмите клавишу (4).

Примечание! Не рекомендуется погружать насадку в емкость с приготовленными компонентами перед включением изделия. В противном случае запуск изделия в густом растворе может привести к перегрузке двигателя и выходу его из строя.

4. Удерживая изделие только двумя руками (за основную и дополнительную рукоятку), начните перемешивание раствора.

Рекомендация! Добавляйте щебень и т.д. в приготавливаемый раствор постепенно и только после полной раскрутки двигателя.

5. По окончании работы выключите изделие, отпустив клавишу (4), и отключите его от сети. Снимите насадки и тщательно очистите их от оставшихся материалов.

РЕКОМЕНДАЦИИ ПО ЭКСПЛУАТАЦИИ

1. Во избежание несчастных случаев, всегда перед включением изделия в сеть проверяйте выключенное положение клавиши (4).
2. Расположите электрический кабель вне рабочей зоны.
3. Дождитесь полной раскрутки двигателя перед началом работы.
4. Изделие передает на оператора определенный крутящий момент, поэтому во время работы принимайте устойчивую позу, крепко держите изделие обеими руками.
5. Для исключения перегрева делайте перерывы в работе изделия. В любом случае, интенсивная эксплуатация в тяжелых условиях снижает срок службы изделия.
6. Во избежание повреждения изделия не используйте его в качестве рычага при перемешивании.
7. После работы очистите насадки и протирайте корпус изделия влажной ветошью для удаления загрязнений. Выполняйте протирку, только отключив изделие от сети.

ТЕХНИЧЕСКОЕ ОБСЛУЖИВАНИЕ

Общее обслуживание

1. После работы очистите электроинструмент и оснастку от грязи. Не используйте для очистки пластиковых деталей корпуса изделия растворители и нефтепродукты.
2. В процессе эксплуатации необходима периодическая (*по мере износа*) замена графитовых щеток электродвигателя.

Примечание! Замена угольных щеток и любые другие работы по техобслуживанию должны осуществляться в авторизованных сервисных центрах PATRIOT.

СРОК СЛУЖБЫ, УСЛОВИЯ ХРАНЕНИЯ, ТРАНСПОРТИРОВКИ И УТИЛИЗАЦИИ

Срок службы и утилизация

Срок службы изделия 5 лет с момента даты продажи. Если дата продажи не указана, срок службы исчисляется с даты выпуска изделия. Не выбрасывайте электроинструмент в бытовые отходы! Отслуживший свой срок электроинструмент должен утилизироваться в соответствии с Вашими региональными нормативными актами по утилизации электроинструментов.

Условия хранения

Срок хранения - 5 лет при условии хранения продукции в закрытых помещениях с естественной вентиляцией в упаковке при температуре воздуха от -10°C до +50°C и относительной влажности воздуха не более 80%.

Условия транспортировки

Транспортировать продукцию можно любым видом закрытого транспорта в упаковке производителя или без нее, с сохранением изделия от механических повреждений, атмосферных осадков.

Критерии предельного состояния

Критериями предельного состояния изделия являются состояния, при которых его дальнейшая эксплуатация недопустима или экономически нецелесообразна. Например, чрезмерный износ, коррозия, деформация, старение или разрушение узлов и деталей или их совокупность при невозможности их устранения в условиях авторизованных сервисных центров оригинальными деталями, или экономическая нецелесообразность проведения ремонта.

Сертификат соответствия

EAC RU C-CN.AД71.B.0069219

Выдан: ООО «НПО ЭКСПЕРТ», адрес: г. Москва, ул. Наметкина, д. 14, к. 1, оф. 808. Действует: с 22.05.2019г. по 21.05.2024г.

ТР ТС 004/2011 «О безопасности низковольтного оборудования»

ТР ТС 010/2011 «О безопасности машин и оборудования»,

ТР ТС 020/2011 «Электромагнитная совместимость технических средств».

ВОЗМОЖНЫЕ НЕИСПРАВНОСТИ И МЕТОДЫ ИХ УСТРАНЕНИЯ

ВОЗМОЖНЫЕ НЕИСПРАВНОСТИ И МЕТОДЫ ИХ УСТРАНЕНИЯ

Неисправность	Вероятная причина
При включении машины электродвигатель не работает	Неисправен выключатель
	Обрыв кабеля питания / монтажных проводов, неисправность вилки шнура питания
	Отсутствие питания в электрической сети
	Отсутствие контакта щёток с коллектором
	Износ / повреждение щёток
Образование кругового огня на коллекторе. При работе из вентиляционных отверстий появляется дым или запах горячей изоляции.	Износ / «зависание» щёток
	Неисправность в обмотке якоря
	Неисправность обмоток электродвигателя
Повышенный шум в редукторе	Неисправность электрической части инструмента
	Износ / поломка зубчатых колёс или подшипников
Повышенная вибрация машины	Износ / поломка зубчатых колёс или подшипников
	Неисправная или неправильно установленная оснастка
При включении машины шпиндель не вращается	Поломка редуктора

КОМПЛЕКТАЦИЯ / РАСШИФРОВКА СЕРИЙНОГО НОМЕРА

КОМПЛЕКТАЦИЯ

ДРЕЛЬ-МИКСЕР СЕТЕВАЯ	1 ШТ.
КОМПЛЕКТ ЗАПАСНЫХ ЩЕТОК	1 КОМП.
КЛЮЧ	1 ШТ.
ИНСТРУКЦИЯ С ГАРАНТИЙНЫМ ТАЛОНОМ	1 ШТ.

РАСШИФРОВКА СЕРИЙНОГО НОМЕРА

/ 2020 / 10 / 20122331 / 00001 /

2020 — год производства

10 — месяц производства

20122331 — индекс модели

00001 — индекс товара



СЕРТИФИКАТ СООТВЕТСТВИЯ

№ ЕАЭС RU-C-CN-AD71.B.00692/19
Серия RU № 0167325

ОРГАН ПО СЕРТИФИКАЦИИ

Общество с ограниченной ответственностью «НПО ЭКСПЕРТ». Место нахождения: 117420, город Москва, улица Наместкина, дом 14, корпус 1, офис 808, адрес места осуществления деятельности: 117420, город Москва, улица Наместкина, дом 14, корпус 1. Телефон: +74991308699. Адрес электронной почты: info@npo-exp.ru. Адрес аккредитации регистрационный № R.A.RU.10.AD71, выдан 21.04.2017 года.

ЗАЯВИТЕЛЬ ОБЩЕСТВО С ОГРАНИЧЕННОЙ ОТВЕТСТВЕННОСТЬЮ "СНВ КАРТО"

Место нахождения и адрес места осуществления деятельности: 129329, Россия, город Москва, улица Колыская, дом 1, строение 1, этаж 3, помещение 1, комната 23.
Основной государственный регистрационный номер 1077761885464.
Телефон: +74995518899. Адрес электронной почты: info@snvtoi-rus.ru.

ИЗГОТОВИТЕЛЬ «NINGBO GENIN INDUSTRIAL CO.,LTD»

Место нахождения и адрес места осуществления деятельности по изготовлению продукции: Китай, 11F, A2 LIUYUANSHANGDU BUILDING, 201# LANZHAN ROAD, HAISSHU DISTRICT, NINGBO.

ПРОДУКЦИЯ

Инструмент ручной электрофицированный: согласно приложению бланк №0659580.
Продукция изготовлена в соответствии с Директивами 2006/42/ЕС "О машинах и механизмах", 2014/35/EU "Низковольтное оборудование", 2014/30/EU "Электромагнитная совместимость".
Серийный выпуск.

КОА ТН ВЭД ЕАЭС 8467 21

СООТВЕТСТВУЕТ ТРЕБОВАНИЯМ

Технического регламента Таможенного союза ТР ТС 004/2011 "О безопасности низковольтного оборудования"
Технического регламента Таможенного союза ТР ТС 010/2011 "О безопасности машин и оборудования"
Технического регламента Таможенного союза ТР ТС 020/2011 "Электромагнитная совместимость технических средств"

СЕРТИФИКАТ СООТВЕТСТВИЯ ВЫДАН НА ОСНОВАНИИ

190410-002-08/ИР от 08.05.2019 года, выданного Испытательной лабораторией Общества с ограниченной ответственностью «Инивоэпронные решения», аттестат аккредитации РОСС RU.0001.21.IAV90, акта анализа состояния производства от 05.04.2019 года № 190404-029, руководств по эксплуатации, обоснования безопасности ДМ.01.001.05
Схема сертификации: 1с

ДОПОЛНИТЕЛЬНАЯ ИНФОРМАЦИЯ

Сделан с использованием в результате применения методов на лабораторной основе обеспечения соблюдения технического регламента ГОСТ ИЕС 60745-1:2011 "Машины ручные электрические. Безопасность в целях защиты "Часть 0: Общие требования". ГОСТ ИСО 9001:2015 "Системы менеджмента качества. Требования к менеджменту качества". ГОСТ ИСО 14001:2015 "Системы менеджмента окружающей среды. Требования к менеджменту окружающей среды". ГОСТ ИСО 45001:2018 "Системы менеджмента безопасности здоровья и безопасности условий труда. Требования к менеджменту безопасности здоровья и безопасности условий труда". ГОСТ ИСО 19001:2015 "Системы менеджмента качества. Требования к менеджменту качества". ГОСТ ИСО 19001:2015 "Системы менеджмента качества. Требования к менеджменту качества". ГОСТ ИСО 19001:2015 "Системы менеджмента качества. Требования к менеджменту качества".

СРОК ДЕЙСТВИЯ С 22.05.2019 ПО 21.05.2024

ВКЛЮЧИТЕЛЬНО

Руководитель (уполномоченное лицо) органа по сертификации
Эксперт (эксперт-аудитор)
(эксперты (эксперты-аудиторы))



Андрей В. Алексеевич
(Ф.И.О.)
Наталья Анастасия Владимировна
(Ф.И.О.)

ПРИЛОЖЕНИЕ

К СЕРТИФИКАТУ СООТВЕТСТВИЯ № БАЭС RU-CN-AD71-B.00692/19

Серия RU № 0659580

Перечень продукции, на которую распространяется действие сертификата соответствия

Код (коды) ТН ВЭД ТС	Наименование, типы, марки, модели продукции, составные части изделия или комплекса	Обозначение документации, по которой выпускается продукция
8467 21	Инструмент ручной электрофицированный: Дрель-миксер электрическая, торговой марки «PATRIOT», модели: DM 080 (артикул DM 080-04G), DM 088 (артикул DM 088-04G), DM 090 (артикул DM 090-04G), DM 100 (артикул DM 100-04G), DM 110 (артикул DM 110-04G), DM 120 (артикул DM 120-04G), DM 130 (артикул DM 130-04G), DM 140 (артикул DM 140-04G), DM 150 (артикул DM 150-04G), DM 160 (артикул DM 160-04G), DM 170 (артикул DM 170-04G) Дрель-миксер электрическая, торговой марки «ПОБЕДА», модели: ДМ-16/1075 (артикул ДМ-16/1075-04G), ДМ-16/1175 (артикул ДМ-16/1175-04G), ДМ-16/1275 (артикул ДМ-16/1275-04G), ДМ-16/1375 (артикул ДМ-16/1375-04G), ДМ-16/1475 (артикул ДМ-16/1475-04G), ДМ-16/1575 (артикул ДМ-16/1575-04G), ДМ-16/1675 (артикул ДМ-16/1675-04G)	

Руководитель (уполномоченное
лицо) органа по сертификации

Эксперт (эксперт-аудитор)
(эксперты (эксперты-аудиторы))



(подпись)

(подпись)

Александр Алексеевич

Иванова Анастасия Владимировна