

PATRIOT

ИНСТРУКЦИЯ ПО ЭКСПЛУАТАЦИИ

КУЛЬТИВАТОР БЕНЗИНОВЫЙ, СЕРИЯ (ТИП)

| **DENVER** | **DENVER F** |

МЕРЫ ПРЕДОСТОРОЖНОСТИ	5
УСТРОЙСТВО КУЛЬТИВАТОРА	6
КОМПЛЕКТАЦИЯ	7
ТЕХНИЧЕСКИЕ ХАРАКТЕРИСТИКИ	8
СБОРКА КУЛЬТИВАТОРА	9
ПРИГОТОВЛЕНИЕ ТОПЛИВНОЙ СМЕСИ	11
ЗАПУСК КУЛЬТИВАТОРА	12
ТЕХНИЧЕСКОЕ ОБСЛУЖИВАНИЕ	14
СРОК СЛУЖБЫ, УСЛОВИЯ ХРАНЕНИЯ, ТРАНСПОРТИРОВКИ И УТИЛИЗАЦИИ	15
СЕРИЙНЫЙ НОМЕР	16
ГАРАНТИЙНЫЙ ТАЛОН	17
АДРЕСА СЕРВИСНЫХ ЦЕНТРОВ	19

БЛАГОДАРИМ ВАС ЗА ПРИОБРЕТЕНИЕМ КУЛЬТИВАТОРА ТОРГОВОЙ МАРКИ «PATRIOT».

Культиватор – это удобный и эффективный инструмент для обработки и культивации земли в садах и на приусадебных участках. Культиваторы просты в сборке, удобны в использовании, требуют минимального технического обслуживания. Инженерами нашей компании применены самые современные технологии систем антивибрации, управления, смазки приводов, разработана линейка оригинальных моторных масел и многое другое.

Мы стараемся, чтобы работа с культиватором была приятной и безопасной при соблюдении мер техники безопасности, представленных в инструкции. Однако не стоит забывать, что при ненадлежащем использовании культиватор является источником угрозы Вашему здоровью и здоровью окружающих Вас людей.

В инструкции подробно описан процесс сборки, запуска и технического ухода за культиватором. Следуйте нашим инструкциям и инструмент прослужит Вам долго и станет надежным помощником на приусадебном участке. Мы гарантируем Вам безотказную работу культиватора и удовольствие от процесса работы на свежем воздухе!

СПАСИБО ЗА ПОКУПКУ!

МЕРЫ ПРЕДОСТОРОЖНОСТИ ПРИ РАБОТЕ С БЕНЗИНОВЫМ КУЛЬТИВАТОРОМ

Перед началом использования мотокультиватора внимательно прочитайте инструкцию и отметьте для себя основные моменты работы. Не выбрасывайте инструкцию, поскольку она может пригодиться Вам в будущем. Используйте культиватор только по назначению, для культивации земельных участков.

Перед началом работы убедитесь, что культиватор полностью и правильно собран. Проверьте правильность установки и надежность крепления всех элементов инструмента. Научитесь быстро отключать двигатель и фрезы культиватора.

Перед первым использованием культиватора проверьте уровень смазки в редукторе, при необходимости заправьте в редуктор консистентную смазку.

Не оставляйте работающий культиватор без присмотра. Если во время работы культиватора рядом находятся животные или дети, необходимо быть предельно внимательным.

Мотокультыватор не предназначен для использования детьми или людьми с нарушениями двигательных функций, а также лицами, находящимися в состоянии алкогольного, наркотического опьянения или под действием лекарственных препаратов.

Используйте защитные наушники, очки или защитную маску. Запрещается работать босиком или в открытой обуви, надевайте прочную обувь во избежание травм. Не пользуйтесь мотокультиватором, если не установлены крылья и защитные кожухи, а также, если уклон участка превышает 10 градусов.

Для приготовления топливной смеси используйте бензин с октановым числом не менее АИ-92 и оригинальные масла и смазки компании Patriot.

Если при заполнении бака топливная смесь пролилась, обязательно смените место запуска, отойдите не меньше, чем на 3 метра от места разлива. Запрещено заливать топливную смесь при работающем или горячем двигателе.

Запускайте двигатель осторожно, держите ноги на расстоянии от вращающихся ножей. Не применяйте инструмент в теплицах и закрытых пространствах во избежание отравления продуктами работы двигателя внутреннего сгорания.

При работе на склонах, заправляйте топливный бак до половины, во избежание разлива бензина. Двигайтесь перпендикулярно направлению уклона. Всегда выключайте культиватор, когда оставляете его без присмотра, а также по окончании использования, перед чистой или транспортировкой.

Предварительно убирайте с обрабатываемого участка все камни, проволоку, стекло и иные предметы, которые могут повредить фрезы культиватора или нанести травму оператору.

Во время работы не приближайтесь на опасное расстояние к вращающимся фрезам, держите дистанцию, обеспечиваемую рукоятками культиватора. Не меняйте установку регулятора скорости двигателя и не работайте при повышенных оборотах двигателя.

Регулярно проверяйте бензиновый мотокультиватор на предмет неисправностей и повреждений. При обнаружении повреждений любого рода немедленно прекратите использование культиватора и передайте устройство в ближайший сервисный центр на диагностику и ремонт. Любые виды ремонта или обслуживания мотокультиватора, кроме чистки, должны производиться в авторизованном сервисном центре.

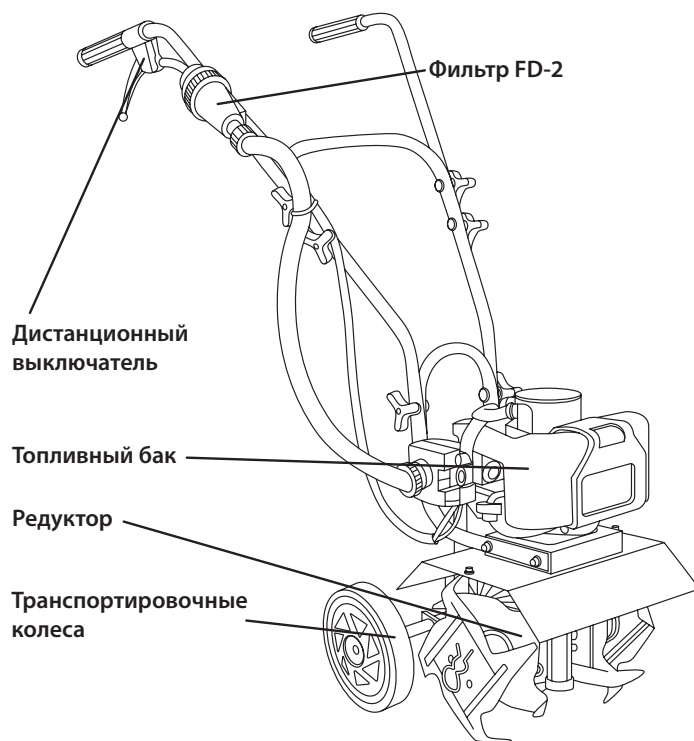
Бензиновый мотокультиватор применяется для обработки и рыхления земли в садах и на приусадебных участках. Применение культиватора для любых других целей является нарушением. Производитель не несет ответственности в случае повреждений, возникших в результате неправильной эксплуатации мотокультиватора.

Эксплуатация культиватора в условиях культивирования с образованием пылевого облака вокруг культиватора запрещается, так как может привести его к поломке и снятию с гарантии. Эксплуатация в данных (пыльных) условиях возможна с использованием дополнительного фильтра FD-2 арт.: 460 10 4479.

УСТРОЙСТВО КУЛЬТИВАТОРА



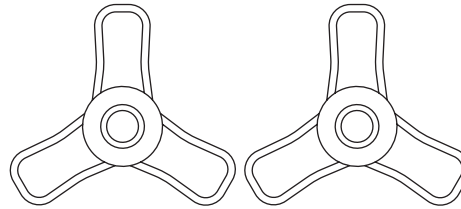
DENVER



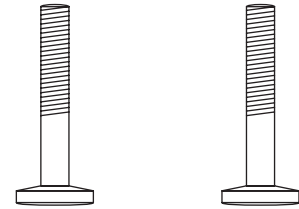
DENVER F

Комплектация:

1. Культиватор
2. Гайки крепления ручек
3. Болты крепления ручек
4. Инструкция



Гайки крепления ручек

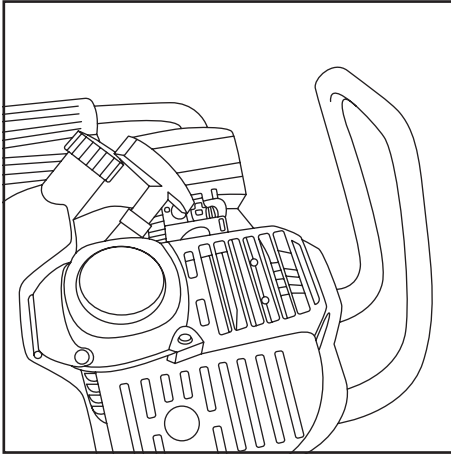


Болты крепления ручек

ТЕХНИЧЕСКИЕ ХАРАКТЕРИСТИКИ

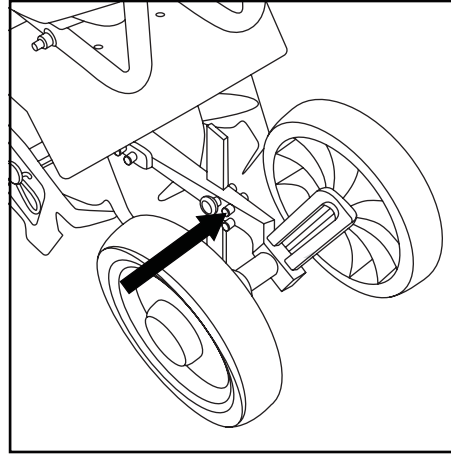
МОДЕЛЬ	DENVER DENVER F
Объем двигателя, см ³	52
Тип двигателя	2-х тактный
Мощность, л.с.	2,8
Ширина культивирования, см.	24
Зажигание	электронное
Диаметр фрезы, см	22
Емкость топливного бака, л	1,2
Пропорция смеси масло+бензин	1:40
Вес, кг	15

СБОРКА КУЛЬТИВАТОРА



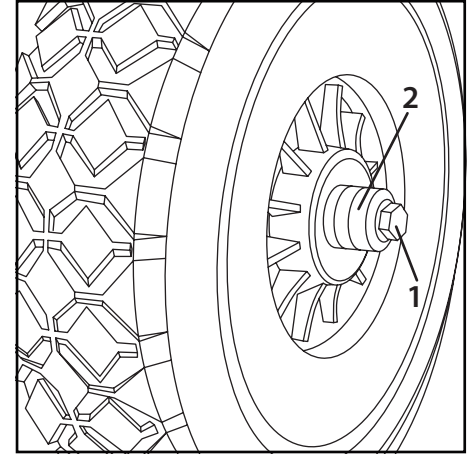
ШАГ 1

Аккуратно достаньте культиватор из коробки, не повредите тросы привода фрез и дроссельной заслонки.



ШАГ 2

Установите транспортировочные колеса.

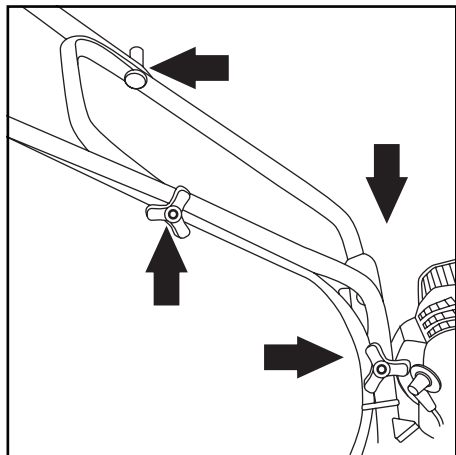


ШАГ 3

Установите на ось транспортировочные колеса. Закрепите болтом 1 и шайбой 2.

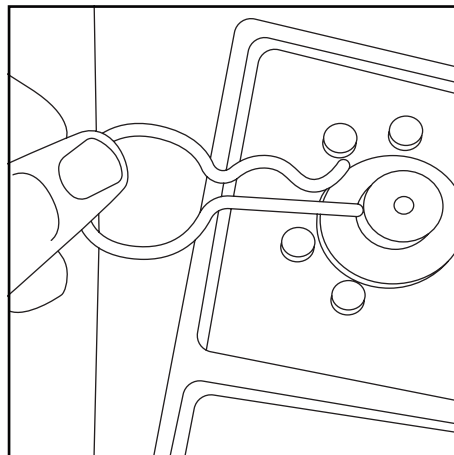
ДЛЯ ПРЕДОТВРАЩЕНИЯ ПОВРЕЖДЕНИЯ РУК ПРИ СБОРКЕ И РАБОТЕ ВСЕГДА НАДЕВАЙТЕ ЗАЩИТНЫЕ ПЕРЧАТКИ

СБОРКА КУЛЬТИВАТОРА



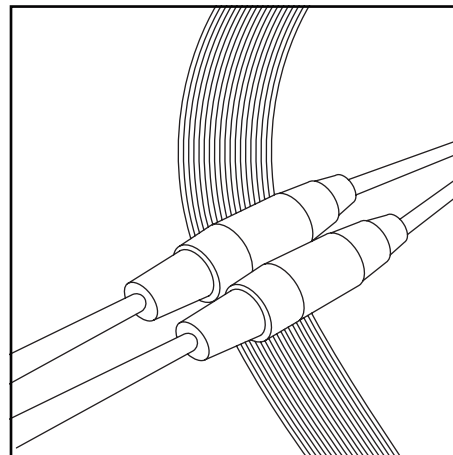
ШАГ 4

Установите ручки и закрепите их.



ШАГ 5

Проверьте крепление фрез.



ШАГ 6

Соедините провода, идущие от дистанционного выключателя, расположенного на ручке.

ПРИГОТОВЛЕНИЕ ТОПЛИВНОЙ СМЕСИ

При приготовлении топливной смеси для двухтактных двигателей бензиновых культиваторов следует использовать только оригинальные моторные масла компании Patriot.

Мы рекомендуем использовать высококачественный неэтилированный бензин высокой очистки с октановым числом не менее АИ-92.

В комплекте дополнительных аксессуаров возьмите специальную канистру для топливной смеси. Заполните бензин до отметки, затем добавьте необходимое количество специального масла для двухтактных двигателей до уровня. Встряхните канистру несколько раз до получения однородной топливной смеси.

В случае отсутствия специальной канистры для смешивания топливной смеси используйте специальные канистры для хранения бензина. Топливная смесь специального масла Patriot для двухтактных двигателей и бензина смешивается в соотношении 1:40. Запрещается приготовление топливной смеси непосредственно в баке.

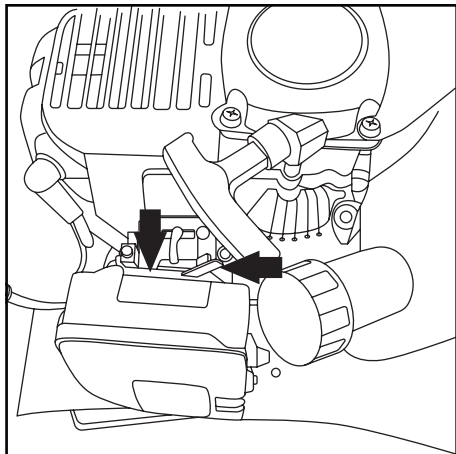
Производите заправку топливного бака при выключенном двигателе, а также вдали от источника открытого огня.

Смесь следует готовить из расчета на одну заправку, не следует оставлять смесь в топливном баке.



ВНИМАНИЕ! Запрещается курить во время приготовления топливной смеси.

ЗАПУСК КУЛЬТИВАТОРА

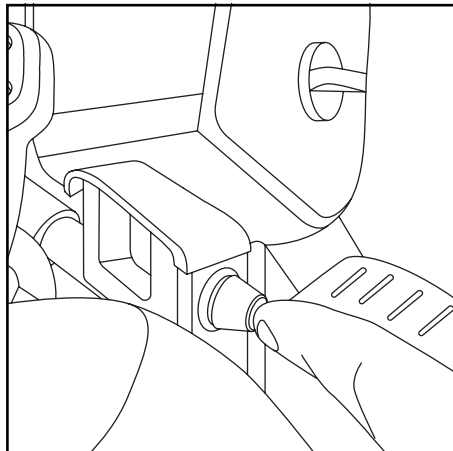


ШАГ 1

Залейте топливную смесь в бак.

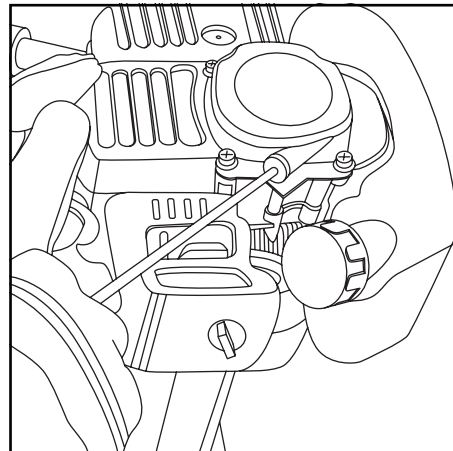
Рычаг воздушной заслонки переведите в положение «закрыто» (холодный запуск).

На ручке управления установите зажигание в положение «ВКЛЮЧЕНО».



ШАГ 2

Нажмите 5-7 раз на кнопку праймера для заполнения карбюратора топливной смесью.

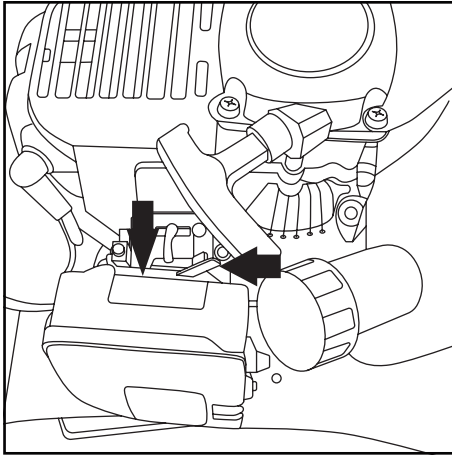


ШАГ 3

Придерживайте культиватор одной рукой, свободной рукой потяните за ручку стартера до его «зацепления». Резко дерните, до первого запуска двигателя.

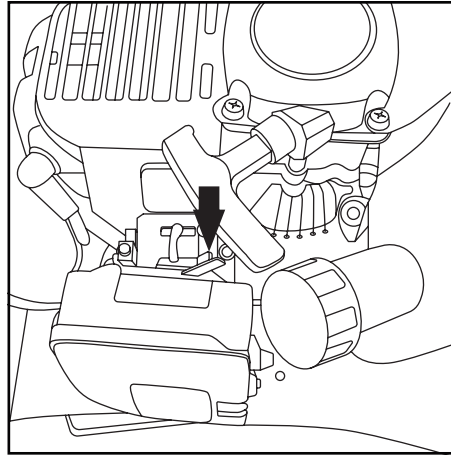
**БЕЗ ПРЕДВАРИТЕЛЬНОГО ВЫТЯГИВАНИЯ ШНУРА СТАРТЕРА ЗАПУСКАТЬ ДВИГАТЕЛЬ ЗАПРЕЩАЕТСЯ.
СИЛЬНЫЕ РЫВКИ НЕНАТЯНУТОГО ШНУРА, ВЫТЯГИВАНИЕ ШНУРА ДО УПОРА МОГУТ ВЫЗВАТЬ ПОЛОМКУ СТАРТЕРНОГО МЕХАНИЗМА**

ЗАПУСК КУЛЬТИВАТОРА



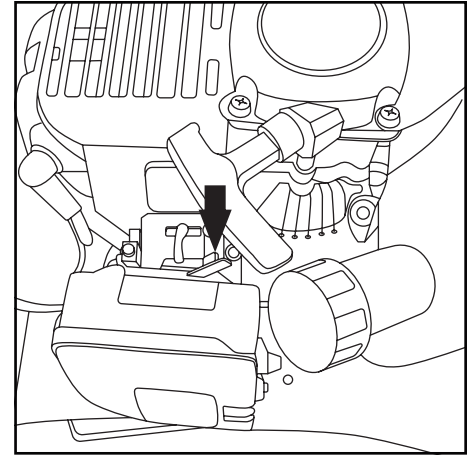
ШАГ 4

Установите рычаг воздушной заслонки в среднее положение. Несколько раз дерните за ручку стартера, пока не заведется двигатель. Дайте двигателю прогреться 5-10 секунд.



ШАГ 5

После того как двигатель прогреется, переведите рычаг воздушной заслонки в крайнее правое положение.

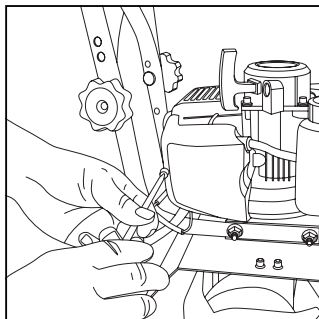


ШАГ 6

Запуск горячего двигателя осуществляется из крайнего правого положения воздушной заслонки.

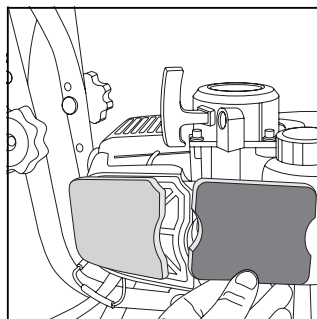
**ВО ВРЕМЯ РАБОТЫ ДВИГАТЕЛЯ ВЫДЕЛЯЮТСЯ ВЫХЛОПНЫЕ ГАЗЫ, СОДЕРЖАЩИЕ ТОКСИЧНЫЕ СОЕДИНЕНИЯ.
НЕ ИСПОЛЬЗОВАТЬ БЕНЗИНОВЫЙ КУЛЬТИВАТОР В ЗАКРЫТЫХ ТЕПЛИЦАХ И ПЛОХОПРОВЕТРИВАЕМЫХ ПОМЕЩЕНИЯХ.**

ВОЗДУШНЫЙ ФИЛЬТР (DENVER)



ШАГ 1

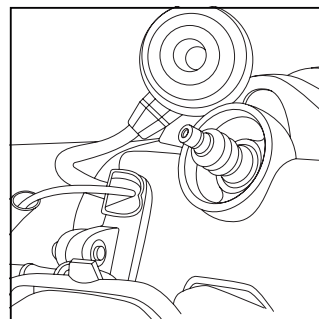
Снимите кожух защиты воздушного фильтра.



ШАГ 2

Вытащите первый воздушный фильтр грубой очистки, затем вытащите фильтр тонкой очистки и промойте его в мыльном водном растворе, затем в чистой теплой воде. Высушите фильтр при комнатной температуре. Перед установкой фильтра пропитайте его 2-3 каплями моторного масла.

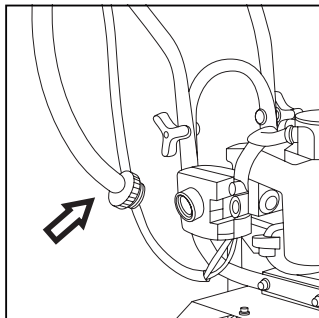
СВЕЧА ЗАЖИГАНИЯ



ШАГ 3

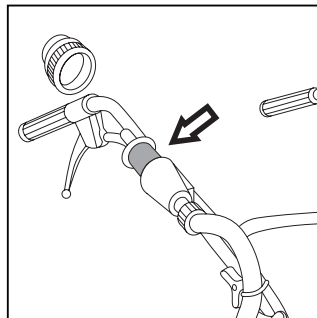
Регулярно проверяйте состояние свечи зажигания. Регулярно чистите свечу зажигания и проверяйте зазор между электродами. Зазор должен быть 0,5 мм.

ВОЗДУШНЫЙ ФИЛЬТР (DENVER F)



ШАГ 1

Снимите воздуховод воздушного фильтра FD-2.



ШАГ 2

Регулярно проверяйте состояние выносного воздушного фильтра FD-2. В случае его загрязнения, необходимо промыть в мыльном растворе, затем в чистой воде и высушить при комнатной температуре.

СРОК СЛУЖБЫ, УСЛОВИЯ ХРАНЕНИЯ, ТРАНСПОРТИРОВКИ И УТИЛИЗАЦИИ

СРОК СЛУЖБЫ, УСЛОВИЯ ХРАНЕНИЯ, ТРАНСПОРТИРОВКИ, И УТИЛИЗАЦИИ.

Срок службы и утилизация

При выполнении всех требований настоящей инструкции по эксплуатации срок службы изделия составляет 5 лет. По окончании срока службы не выбрасывайте технику в бытовые отходы! Отслуживший срок инструмент должен утилизироваться в соответствии с Вашими региональными нормативными актами по утилизации техники и оборудования.

Условия хранения

Хранить продукцию необходимо в закрытых или других помещениях с естественной вентиляцией, где колебания температуры и влажность воздуха существенно меньше, чем на открытом воздухе в районах с умеренным и холодным климатом, при температуре не выше +40°C и не ниже -50°C, относительной влажности не более 80% при +25°C, что соответствует условиям хранения 5 по ГОСТ 15150-89.

Условия транспортировки

Транспортировать продукцию можно любым видом закрытого транспорта в упаковке производителя или без нее, с сохранением изделия от механических повреждений, атмосферных осадков, воздействия химически-активных веществ и обязательным соблюдением мер предосторожности при перевозке хрупких грузов, что соответствует условиям перевозки 8 по ГОСТ 15150-89.

Культиватор соответствует нормативам и тех. регламентам

ТР ТС 010/2011 «О безопасности машин и оборудования»,

ТР ТС 020/2011 «Электромагнитная совместимость технических средств»

Критерии предельных состояний

- Необходимо следить за состоянием фрез, редуктора.
- При поломке элементов фрез нужно произвести замену ножа или целой фрезы (в зависимости от конструкции фрез).
- При обнаружении потеков масла/смазки густой консистенции на элементах фрез необходимо обратиться в авторизованный сервисный центр для замены сальников редуктора.

Критерии критических состояний

- В случае возникновения постороннего шума в двигателе немедленно заглушите двигатель и обратитесь в авторизованный сервисный центр для ремонта.
- В случае возникновения постороннего шума в редукторе немедленно заглушите двигатель и обратитесь в авторизованный сервисный центр.
- В случае заклинивания редуктора необходимо обратиться в авторизованный сервисный центр.

РАСШИФРОВКА СЕРИЙНОГО НОМЕРА

2020 / 11 / 12345678 / 0001

2020 – год производства

11 – месяц производства

12345678 – код модели

0001 – индекс товара

При выполнении всех требований настоящей инструкции по эксплуатации срок службы изделия составляет 6 лет. По окончании срока службы не выбрасывайте технику в бытовые отходы! Отслуживший срок инструмент должен утилизироваться в соответствии с Вашими региональными нормативными актами по утилизации техники и оборудования.

Инструмент соответствует нормативным документам и техническим регламентам:
Технический регламент о безопасности машин и оборудования (Постановление Правительства РФ от 15.09.2009 N 753)