

# ***ПАТРИОТ***

---

## **ИНСТРУКЦИЯ ПО ЭКСПЛУАТАЦИИ**

БЕТОНОСМЕСИТЕЛИ

**БМ 127С | БМ 152С | БМ 182С | БМ 202С | БМ 222С**

---

[www.onlypatriot.com](http://www.onlypatriot.com)

### СОДЕРЖАНИЕ

1. ОБЩИЕ СВЕДЕНИЯ	5
2. ТЕХНИЧЕСКИЕ ХАРАКТЕРИСТИКИ	6
3. ТРЕБОВАНИЯ ТЕХНИКИ БЕЗОПАСНОСТИ	7
4. УСТРОЙСТВО БЕТОНОСМЕСИТЕЛЯ	9
5. СБОРКА	10
6. ЭКСПЛУАТАЦИЯ	15
7. СРОК СЛУЖБЫ, ТРАНСПОРТИРОВКА, ХРАНЕНИЕ И УТИЛИЗАЦИЯ	18
8. ВОЗМОЖНЫЕ НЕИСПРАВНОСТИ И МЕТОДЫ ИХ УСТРАНЕНИЯ	19
9. ПРИЛОЖЕНИЕ	20
10. ГАРАНТИЙНЫЙ ТАЛОН	23
11. ГАРАНТИЙНЫЕ ОБЯЗАТЕЛЬСТВА	24
12. АДРЕСА СЕРВИСНЫХ ЦЕНТРОВ	25

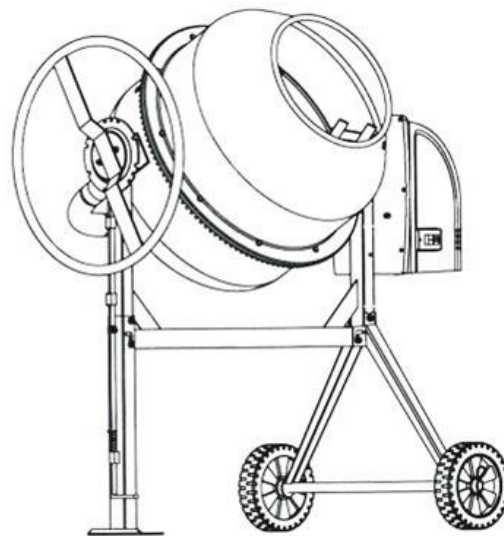
# ПАТРИОТ

Благодарим Вас за приобретение продукции торговой марки ПАТРИОТ.

Данная Инструкция содержит необходимую информацию, касающуюся работы и технического обслуживания гравитационных бетоносмесителей. Внимательно ознакомьтесь с Инструкцией перед началом эксплуатации изделия.

Настоящая Инструкция является частью изделия и должна быть передана покупателю при его приобретении.

Для обеспечения оптимального функционирования бетоносмесителя и технической безопасности при необходимости ремонта следует применять исключительно оригинальные запасные части фирмы. В случае применения в качестве запасных частей деталей других производителей пользователь теряет право на подачу рекламации.



Приобретенный Вами бетоносмеситель может иметь некоторые отличия от настоящего руководства, связанные с изменением конструкции и комплектности, не влияющие на условия эксплуатации.

### 1. ОБЩИЕ СВЕДЕНИЯ

Перед началом работы пользователь обязан ознакомиться с правилами техники безопасности и условиями надлежащей эксплуатации. Соблюдение приведенных ниже инструкций позволит избежать внештатных ситуаций и создать условия безопасной и эффективной работы. Сохраните настоящее руководство и сделайте его доступным другим пользователям бетоносмесителя.

1.1 Бетоносмеситель предназначен для приготовления подвижных бетонных смесей ма-рок П2-П4 по ГОСТ 7473-2010 с максимальным размером твердых частиц (щебня, гравия), не превышающим 30 мм, растворов строительных по ГОСТ 28013-98, а также их сухих компонентов.

1.2 Бетоносмеситель рассчитан для работы от однофазной сети переменного тока напряжением 220В и частотой 50 Гц.

1.3 Бетоносмеситель предназначен для эксплуатации в следующих условиях:

- температура окружающей среды от 1°С до 35°С;
- относительная влажность воздуха до 80% при температуре 25°С.

1.5 Приобретая бетоносмеситель проверьте его работоспособность и комплектность. Обязательно потребуйте от продавца заполнения гарантийного талона и п.12 «Сведения о продаже» настоящего руководства, дающих право на бесплатное устранение заводских дефектов в период гарантийного срока.

#### К сведению торгующих организаций:

- При совершении купли – продажи лицо, осуществляющее торговлю, проверяет в присутствии покупателя внешний вид товара, его комплектность и работоспособность. Производит отметку в гарантийном талоне, прикладывает товарный чек, представляет информацию об организациях, выполняющих монтаж и пусконаладочные работы, адреса сервисных центров.
- Особые условия реализации не предусмотрены

# ПАТРИОТ

## ТЕХНИЧЕСКИЕ ХАРАКТЕРИСТИКИ

### 2. ТЕХНИЧЕСКИЕ ХАРАКТЕРИСТИКИ

Параметры	БМ 127С	БМ 152С	БМ 182С	БМ 202С	БМ 222С
Потребляемая мощность, Вт	370	370	500	750	750
Фактический объем бака, л	100	120	160	180	200
Объем бака в положении для приготовления строительной смеси, л/готовой смеси, кг.	65/120	75/140	100/180	110/200	120/220
Напряжение сети/ частота, В/Гц	220В, 50Гц				
Количество оборотов бака, об./мин.	26				
Материал венца	Чугун				
Вес, кг.	53	54	62	66	71

### 3. ТРЕБОВАНИЯ ТЕХНИКИ БЕЗОПАСНОСТИ

**ВНИМАНИЕ!** Не подключайте вилку шнура питания бетономесителя к розетке электрической сети до тех пор, пока внимательно не ознакомитесь с Руководством по эксплуатации.

**ЗАПРЕЩАЕТСЯ** работать с бетономесителем в состоянии алкогольного или наркотического опьянения.

**ВНИМАНИЕ!** В процессе работы с бетономесителем не допускайте нахождения в рабочей зоне детей и посторонних лиц.

**ЗАПРЕЩАЕТСЯ** работать с незаземленным бетономесителем.

**ЗАПРЕЩАЕТСЯ** эксплуатация бетономесителя на открытых площадках во время снегопада или дождя, вблизи воспламеняющихся жидкостей или газов, во взрывоопасных помещениях или помещениях с химически активной средой, разрушающей металлы и изоляцию, а также в условиях чрезмерной запыленности воздуха.

**ВНИМАНИЕ!** Во время работы с бетономесителем не прикасайтесь к его движущимся частям.

**ВНИМАНИЕ!** Не включайте бетономеситель со снятым кожухом электродвигателя. Не снимайте кожух электродвигателя на работающем бетономесителе.

3.1. Ознакомьтесь с назначением, принципом действия, приемами работы и максимальными возможностями Вашего бетономесителя.

3.2. Запрещается работа с бетономесителем в помещениях с относительной влажностью воздуха более 80%.

3.3. Не подвергайте бетономеситель воздействию резких температурных перепадов, способных вызвать образование конденсата на деталях электродвигателя. Если бетономеситель внесен в зимнее время в отапливаемое помещение с улицы, рекомендуется не включать его некоторое время, пока он не нагреется.

3.4. Перед первым включением бетономесителя обратите внимание на правильность его сборки и надежность установки. Все защитные устройства должны находиться на своих местах и в рабочем состоянии.

3.5. Проверьте работоспособность выключателя, наличие и надежность заземления.

3.6. Используйте бетономеситель только по назначению. Не допускается самостоятельное проведение модификаций бетономесителя, а также использование бетономесителя для работ, не регламентированных данным «Руководством».

# ПАТРИОТ

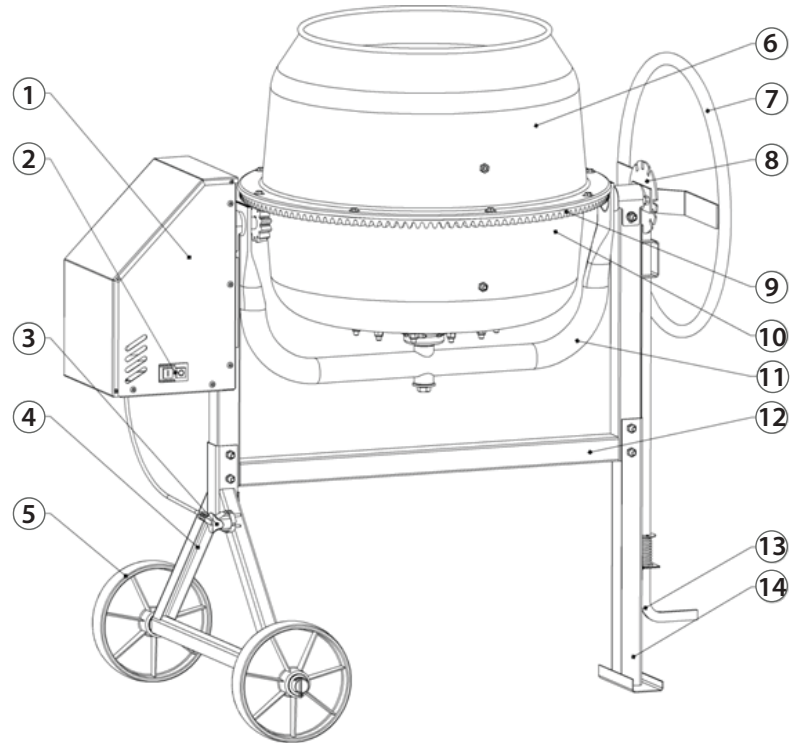
## ТЕХНИЧЕСКИЕ ХАРАКТЕРИСТИКИ

- 3.7. Перед работой проведите осмотр изделия, проверьте затяжку резьбовых соединений. Включите бетономеситель и дайте ему поработать на холостом ходу. В случае обнаружения шумов, не характерных для нормальной работы, или сильной вибрации, выключите бетономеситель, отсоедините вилку шнура питания от розетки электрической сети. Не включайте бетономеситель до выявления и устранения причин неисправности.
- 3.8. Диагностика неисправностей и ремонт бетономесителя должны производиться только в специализированном сервисном центре.
- 3.9. Не перегружайте бетономеситель.
- 3.10. Загрузку барабана бетономесителя производите только при вращающемся барабане.
- 3.11. Не работайте с неисправным или поврежденным бетономесителем.
- 3.12. Не прикасайтесь (даже рабочим инструментом) к движущимся частям бетономесителя. Несоблюдение этого правила может привести к тяжелой травме.
- 3.13. Оберегайте бетономеситель от падений. Не работайте с бетономесителем с поврежденным корпусом электродвигателя или выключателем.
- 3.14. Не допускайте неправильной эксплуатации шнура питания бетономесителя. Не тяните за шнур при отсоединении вилки от розетки. Оберегайте шнур от скручивания, заломов, нагревания, попадания масла, воды и повреждения об острые кромки. Не используйте шнур питания бетономесителя с поврежденной изоляцией.
- 3.15. Содержите бетономеситель в чистоте и исправном состоянии.
- 3.16. Перед началом любых работ по техническому обслуживанию бетономесителя отключите вилку шнура питания от розетки электросети.

**ЗАПРЕЩАЕТСЯ** использовать бетономеситель для перемешивания химикатов и пищевых продуктов.

### 4. УСРОЙСТВО БЕТНОСМЕСИТЕЛЯ

1. Кожух электродвигателя
2. Выключатель
3. Шнур с вилкой
4. Колесная опора
5. Колесо
6. Бак верхний
7. Штурвал
8. Диск-фиксатор
9. Венец
10. Бак нижний
11. Коромысло
12. Рама
13. Педаль фиксации наклона барабана
14. Стойка





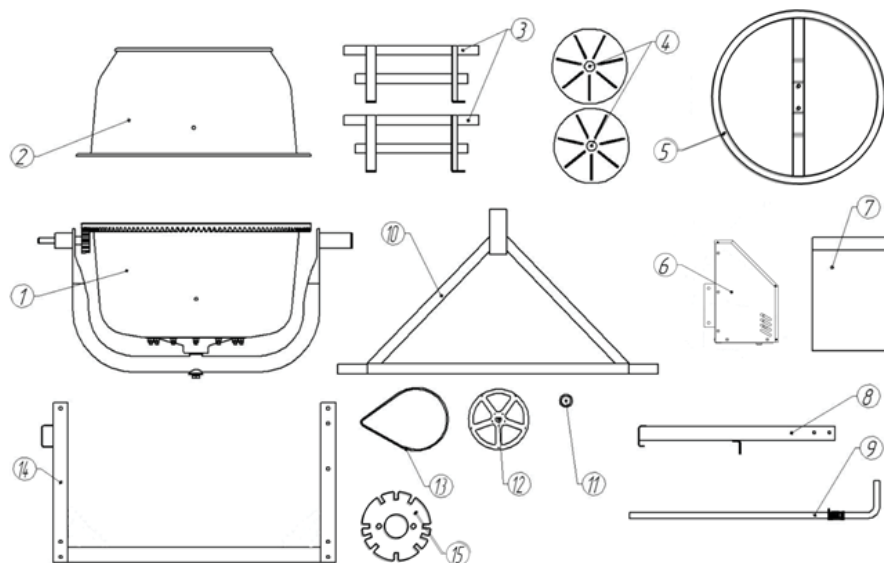
# ПАТРИОТ

## СБОРКА

### 5. СБОРКА

#### 5.1 Комплект поставки

- |                                      |          |
|--------------------------------------|----------|
| 1. Нижняя половина бака с коромыслом | 1 шт.    |
| 2. Верхняя половина бака             | 1 шт.    |
| 3. Лопатка                           | 2 шт.    |
| 4. Колесо                            | 2 шт.    |
| 5. Штурвал                           | 1 шт.    |
| 6. Блок Моторный                     | 1 шт.    |
| 7. Пакет (Метизы)                    | 1 компл. |
| 8. Опора                             | 1 шт.    |
| 9. Педаль фиксации наклона барабана  | 1 шт.    |
| 10. Опора колесная                   | 1 шт.    |
| 11. Шайба колеса                     | 4 шт.    |
| 12. Шкив                             | 1 шт.    |
| 13. Ремень                           | 1 шт.    |
| 14. Рама                             | 1 шт.    |
| 15. Диск-фиксатор                    | 1 шт.    |



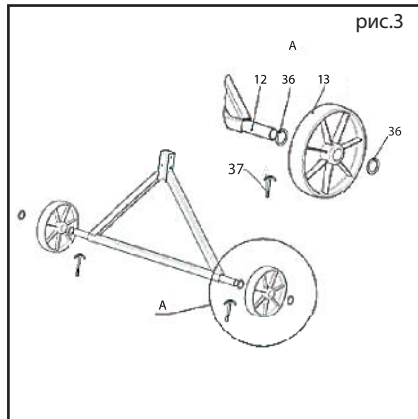
#### Метизы (уложенные в пакет):

- Болт М6х12 – 2 шт
- Болт М8х20 – 6 шт.
- Болт М8х60 – 8 шт.
- Шайба 8 65Г – 14 шт.
- Шайба 8 пл. – 2 шт.
- Гайка М8 – 14 шт.

- Шайба 6 увел. – 2 шт.
- Стопорное кольцо А15.50 – 1 шт.
- Шплинт 4х36 – 2 шт.
- Винт самонарезной – 6 шт.
- Шайба колеса – 4 шт.
- Винт М6х10 – 2 шт.

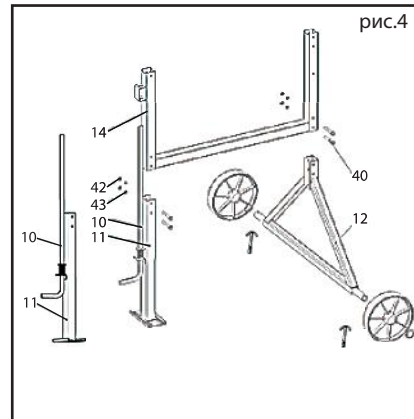
### 5.2 Порядок сборки

**ВНИМАНИЕ!** Сборку бетономесителя рекомендуется проводить вдвоем с помощником



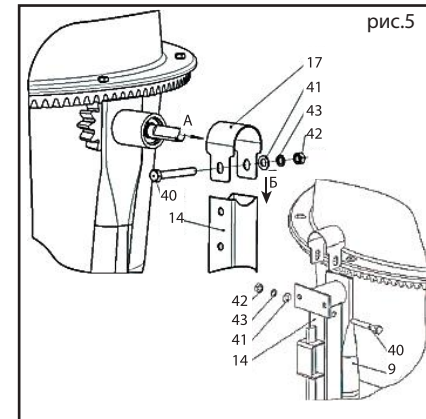
#### Сборка колесной опоры

- Установите на ось колесной опоры 12 шайбу колеса 36 с каждой стороны.
- Установите колеса 13 с каждой стороны.
- Установите на ось колесной опоры 12 шайбу колеса 36 с каждой стороны.
- Вставьте шплинт 37 в отверстие колесной опоры 12 с каждой стороны и загните концы шплинта для фиксации колес.



#### Сборка рамы с опорами

- В первую очередь обязательно установить педаль фиксации наклона барабана 10, продев через петлю на опоре 11
- Соединить опору 11 с рамой 14, предварительно установив педаль фиксации используя болт 40 (2 шт.), гайку 42 (2 шт.), и шайбу «провер» 43 (2 шт.)
- Соединить колесную опору 12 с рамой 14, используя болт 40 (2 шт.), гайку 42 (2 шт.), и шайбу «гровер» 43 (2 шт.)

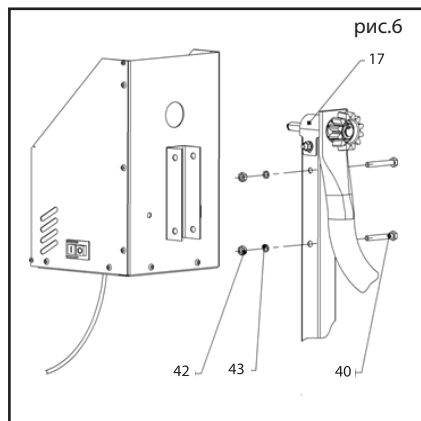


#### Установка нижней половины бака с коромыслом на раму

- Установить хомут 17 на втулку вала-шестерни
  - Установить коромысло 9 в сборе с нижней половиной бака на раму 14 и зафиксируйте его через хомут 17, используя болт 40 (2 шт.), гайку 42 (2 шт.), шайбу «провер» 43 (2 шт.) и шайбу 41 (2 шт.)
- Внимание!** При установке нижней половины бака с коромыслом на раму и перед установкой хомутов, необходимо выставить положение коромысла, обеспечив надежное зацепление педали фиксации наклона барабана и диск-фиксатор.

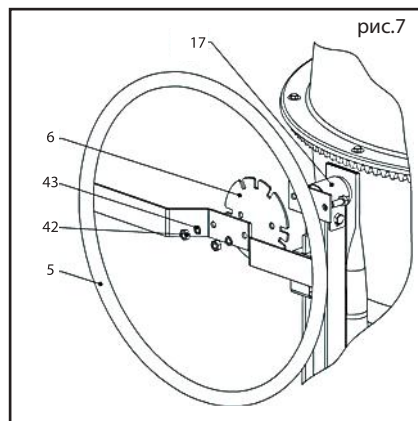
# ПАТРИОТ

## СБОРКА



### Установка моторного блока на раму

- Закрепите моторный блок к раме с закрепленным хомутом 17 используя болт 40 (2 шт.), гайку 42 (2 шт.) и шайбу «гровер» 43 (2 шт.).

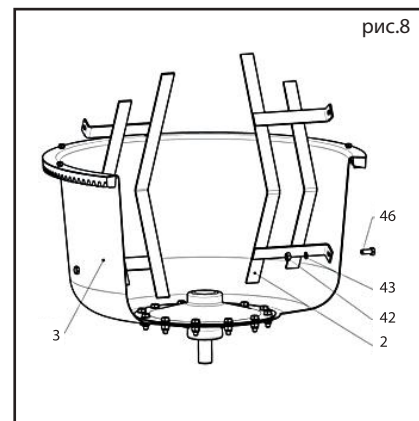


### Установка штурвала

- Установить штурвал 5 и звезду 6 на коромысло в сборе с рамой и хомутом 17, используя болт 44 (2 шт.), гайку 42 (2 шт.) и шайбу «гровер» 43 (2 шт.).

#### Внимание.

Звезда 6 должна быть установлена бóльшим количеством отверстий вниз.



### Установка лопаток на нижней половине бака

- Закрепить лопатки 2 на нижней половине бака 3, используя болт 46 (2 шт.), гайку 42 (2 шт.).

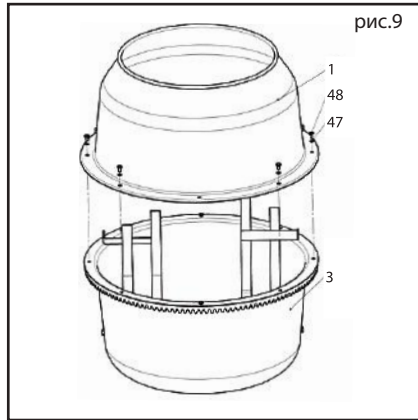


рис.9

### Установка верхней половины бака

- С нижнего бака 3 вывернуть болты 48 (8 шт.) с шайбами 47 (8 шт.)
- Внимание! Не выкручивайте 2 болта напротив отверстий крепления лопаток – они фиксируют венец, для удобства монтажа.
- Нанести уплотнительный герметик на нижний бак 3, с внутреннего края бака.
- Верхний бак 1 установить на нижнем баке 3 так, чтобы отверстия для крепления лопаток совпали с отверстиями на лопатках.
- Соединить верхний бак, нижний бак и венец, используя болты 48 (8 шт.) и шайбу «гровер» 47 (8 шт.)

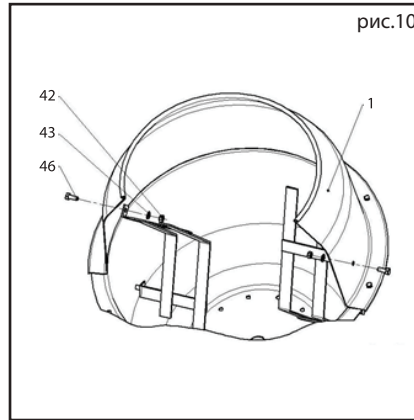


рис.10

### Закрепление лопаток к верхней половине бака

- Закрепить лопатки через отверстия в верхней половине бака, используя болт 46 (2 шт.), гайку 42 (2 шт.) и шайбу «гровер» 43 (2 шт.). При необходимости подогнуть лопатки для совпадения отверстий.

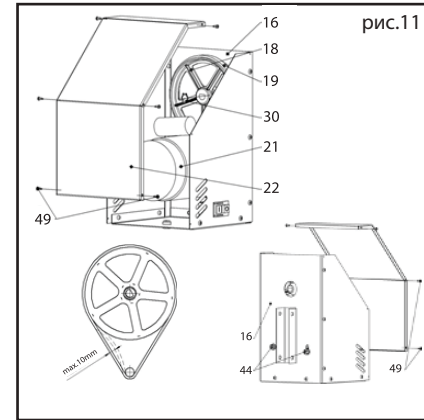


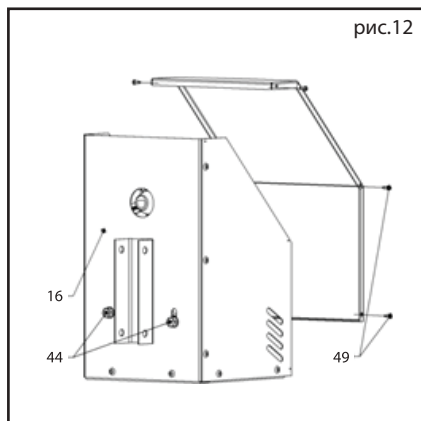
рис.11

### Установка шкива и натяжение ремня

- Установите шкив 18 на шейку вала-шестерни. Закрепите собранный узел с помощью стопорного кольца 30.
- Ослабьте болты 44 крепления электродвигателя 21 к плите моторного блока 16. Накиньте ремень 19 на шкив 18 и вал электродвигателя 21.
- Произведите натяжение ремня 19 путем перемещения электродвигателя 21 по пазам плиты моторного блока. Удерживая электродвигатель 21, затяните болты крепления 44 к плите моторного блока 16.
- Установите и закрепите с помощью крепежных саморезов 49 (6 шт.) кожух электродвигателя 21.

# ПАТРИОТ

## СБОРКА



- Установите и закрепите с помощью крепежных саморезов **49** (6 шт.) кожух электродвигателя **21**.

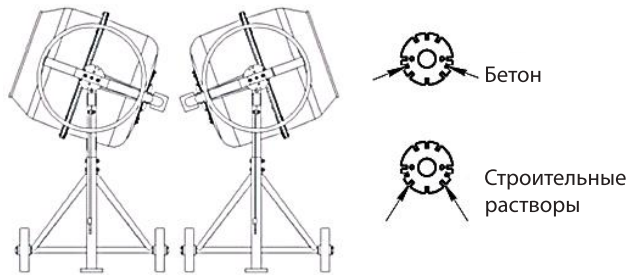
При определении степени натяжения руководствуйтесь следующими условиями:

- чрезмерное натяжение ремня ведет к его преждевременному износу и дополнительной нагрузке на подшипники;
- недостаточное натяжение ремня ведет к его нагреву и проскальзыванию на шкивах, и снижению величины крутящего момента на зубчатом зацеплении и, следовательно, к снижению производительности бетоносмесителя.
- правильность натяжения ремня можно проверить следующим способом: надавите на натянутый ремень сбоку, при этом прогиб ремня не должен быть больше 10 мм

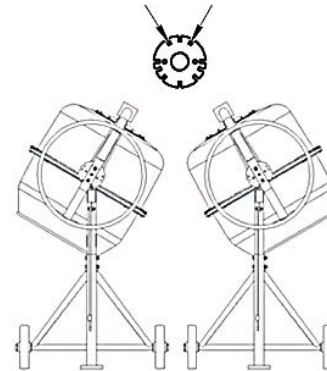
### 6. ЭКСПЛУАТАЦИЯ

#### 6.1 Наклон барабана

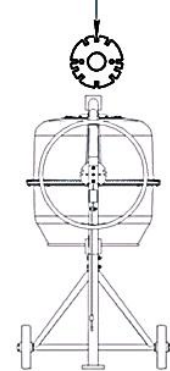
Для перемешивания раствора



Разгрузка



Хранение



Для поворота бака необходимо разблокировать штурвал, нажав на педаль. При этом личинка педали фиксации наклона бака выйдет из зацепления с пазом диска штурвала, и бак можно будет повернуть на нужный угол в любую сторону. Для фиксации бака необходимо отпустить педаль так, чтобы личинка педали фиксации наклона бака вошла в паз диска штурвала.

# ПАТРИОТ

## ЭКСПЛУАТАЦИЯ

### 6.2 Последовательность загрузки барабана:

- Включить смеситель;
- Добавьте необходимое количество гравия (щебня) в бак;
- Добавьте необходимое количество цемента в бак;
- Добавьте необходимое количество песка в бак;
- Налейте необходимое количество воды в бак.

### 6.3 Порядок работы:

- Установить бетоносмеситель на отведенном рабочем месте с ровной поверхностью.
- Включить вилку бетоносмесителя в розетку переменного тока 220В с контактом заземления и подать электропитание на бетоносмеситель.
- Нажать на зеленую кнопку включателя 10 (см. рис.1) расположенную на защитном кожухе электродвигателя.
- С помощью штурвала установить вращающийся бак в положение для перемешивания раствора.
- В пропорциональном соотношении загрузить цемент, песок (щебень) и воду, соблюдая последовательность загрузки бака.
- Выдержать необходимое время для перемешивания бетонной смеси, примерно 5–10 минут.
- Произвести выгрузку путем наклона вращающегося бака при помощи штурвала.
- Для завершения работы нажмите на красную кнопку выключателя 10 (см. рис.1) на защитном кожухе двигателя бетоносмесителя.

**ВНИМАНИЕ!** Для исключения застывания смеси и как следствие поломки изделия, по окончании работы засыпьте в ёмкость включенного изделия небольшое количество гравия (примерно 1 ведро) и залейте водой. Перемешайте в течение 3-5 минут чтобы удалить остатки раствора. Выгрузите гравий. Отключите сетевой шнур и обмойте бетоносмеситель водой.

В таблице, приведенной ниже, даны примерные пропорции компонентов бетонной и строительной смесей. Пропорции рассчитаны на стандартный мешок цемента марки М400 и носят информативный характер.

	Цемент	Песок	Гравий
Бетон М450	1	1,1	2,5
Раствор строительный	1	2,5	

Вода заливается, исходя из соотношения 10-20 л воды на 100 дм<sup>3</sup> смеси.

**Внимание!** Загрузку бетоносмесителя компонентами бетонной смеси производите только при вращающемся баке.

**Внимание!** При использовании удлинителя в бухте разматывайте бухту полностью.

**Внимание!** Не прикасайтесь к подвижным частям бетоносмесителя при его работе.

### 6.4 Периодическое обслуживание

- Чтобы обеспечить максимальный срок службы и эффективную работу бетоносмесителя, периодически (каждые 100 часов работы) проводите профилактический осмотр. При необходимости, произведите протяжку всех болтовых соединений и натяжку ремня привода (руководствуясь инструкцией по сборке бетоносмесителя).
- Соблюдайте норму загрузки бетоносмесителя!
- Не превышайте его рабочий цикл (на каждый час работы нужно давать 40% времени на работу и 60% времени для отдыха и охлаждения). Время непрерывного включения не должно превышать 5-10 минут.
- После 30 минут работы бетоносмесителя под рабочей нагрузкой, проверьте затяжку болтов и, при необходимости, протянуть болты крепления баков бетоносмесителя.
- После каждого использования обязательно очищайте барабан от остатков смеси.

**Внимание!** Категорически запрещается смазывать пару «шестерня-зубчатый венец бака» это приводит к преждевременному износу (так как наличие густой смазки накапливает в себе грязь, пыль и песок).



### 7. СРОК СЛУЖБЫ, ТРАНСПОРТИРОВКА, ХРАНЕНИЕ И УТИЛИЗАЦИЯ

При условии соблюдения правил настоящей Инструкции срок службы составляет 5 лет.

Бетоносмеситель в упаковке производителя можно транспортировать всеми видами крытого транспорта при температуре воздуха от минус 50 до плюс 50°C и относительной влажности до 100% (при температуре плюс 25°C) в соответствии с правилами перевозки грузов, действующих на данном виде транспорта. При транспортировании должны быть исключены любые возможные удары и перемещения упаковки с бетоносмесителем внутри транспортного средства. Бетоносмеситель должен храниться в упаковке изготовителя в отапливаемом вентилируемом помещении при температуре от плюс 5 до плюс 40°C и относительной влажности до 80% (при температуре плюс 25°C).

По окончании срока службы бетоносмеситель должен быть утилизирован с наименьшим вредом для окружающей среды в соответствии с правилами по утилизации отходов в вашем регионе.

Срок хранения неограничен при условии заводской консервации, срок хранения без переконсервации – 1 год (для проведения переконсервации обратитесь в региональный авторизованный сервисный центр).

## ВОЗМОЖНЫЕ НЕИСПРАВНОСТИ И МЕТОДЫ ИХ УСТРАНЕНИЯ

### 8. ВОЗМОЖНЫЕ НЕИСПРАВНОСТИ И МЕТОДЫ ИХ УСТРАНЕНИЯ

Неисправность	Вероятная причина	Действия по устранению
Электродвигатель не включается	Нет напряжения в сети питания	Проверьте наличие напряжения в сети питания
	Неисправен выключатель	Обратитесь в сервисный центр для ремонта
	Неисправен шнур питания	
Появление дыма и запаха горелой изоляции	Неисправность обмоток ротора или статора	Обратитесь в сервисный центр для ремонта
Электродвигатель перегревается	Загрязнена решетка на защитном кожухе электродвигателя	Прочистите решетку на защитном кожухе электродвигателя
	Электродвигатель перегружен	Уменьшите объем смеси
	Неисправен ротор	Обратитесь в сервисный центр для ремонта
Электродвигатель не развивает полную скорость и не работает на полную мощность	Низкое напряжение в сети питания	Проверьте напряжение в сети

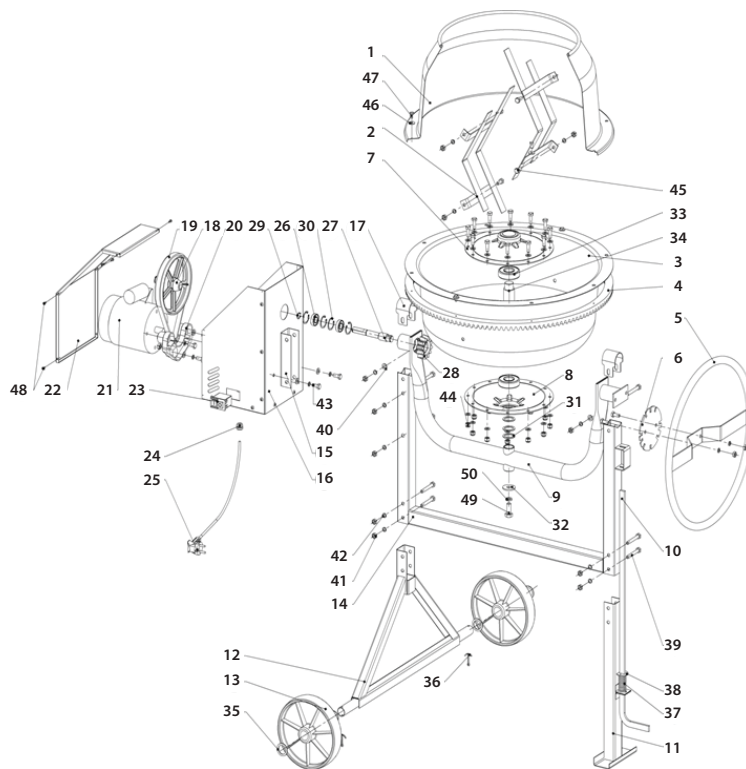
#### Критерии предельных состояний для бетоносмесителей:

Критериями предельного состояния бетоносмесителя считаются поломки (износ, коррозия, деформация, старение, трещины или разрушения) узлов и деталей или их совокупность при невозможности их устранения в условиях авторизованных сервисных центров оригинальными деталями или экономическая нецелесообразность проведения ремонта. Бетоносмеситель и его детали, вышедшие из строя и не подлежащие ремонту необходимо сдать в специальные приёмные пункты по утилизации. Не выбрасывайте вышедшие из строя узлы и детали в бытовые отходы.

### 9. ПРИЛОЖЕНИЕ

Взрыв-схема

№	Наименование	Кол-во
1	Верхняя половина бака	1
2	Лопатка	2
3	Нижняя половина бака	1
4	Венец	1
5	Штурвал	1
6	Диск-фиксатор	1
7	Диск-опора верхний	1
8	Диск-опора нижний	1
9	Коромысло	1
10	Педаля фиксации наклона барабана	1
11	Опора	1
12	Опора колесная	1
13	Колесо	2
14	Рама	1
15	Кронштейн крепления моторного блока	1



№	Наименование	Кол-во
16	Плита моторного блока	1
17	Хомут	2
18	Шкив	1
19	Ремень	1
20	Кронштейн двигателя	1
21	Электродвигатель	1
22	Крышка кожуха	1
23	Выключатель	1
24	Фиксатор	1
25	Шнур ПВХ-ВП 2х0.75 0,8 м.	1
26	Подшипник 80102 ГОСТ 7242-81	2
27	Вал шестерни	1
28	Шестерня	1
29	Кольцо стопорное наружное А15.50ХГА ГОСТ 6958-78	3
30	Кольцо стопорное внутреннее А32.50ХГА ГОСТ 13943-86	4
31	Шайба опоры регулировочная и колеса	7
32	Шайба прижимная увеличенная	1

№	Наименование	Кол-во
33	Подшипник 80305 ГОСТ 7242-81	2
34	Вал опоры бака	1
35	Шпонка 5х5х14 ГОСТ 23360-78	1
36	Шплинт	2
37	Пружина	1
38	Шайба тяги	1
39	Болт М8х60 ГОСТ 15589-70	8
40	Шайба плоская С.8.37 ГОСТ 11371-78	31
41	Гайка М8-6Н.04 ГОСТ 15521-70	16
42	Шайба 8Л ГОСТ 6402-70	19
43	Болт М8х25 ГОСТ 15589-70	14
44	Гайка М8 DIN 985	12
45	Болт М8х20 ГОСТ 15589-70	9
46	Шайба 6Л ГОСТ 6402-70	8
47	Болт М6х20 ГОСТ 15589-70	8
48	Винт самонарезной 3,5х9,5 ISO 7049	6
49	Болт М12х30 ГОСТ 15589-70	1
50	Шайба 12Л ГОСТ 6402-70	1

**Изготовитель:**

ООО "Тулс Продакшн"

Юридический адрес:

142440, Московская область, Ногинский р-н, рп Обухово, Кудиновское шоссе, д.4

# ПАТРИОТ

## РАСШИФРОВКА СЕРИЙНОГО НОМЕРА

### РАСШИФРОВКА СЕРИЙНОГО НОМЕРА

2017 01 БМ 127 0001

2017 - год производства

01 - месяц производства

БМ 127 - код модели

0001 - порядковый номер