



УВЕРЕННОСТЬ В РЕЗУЛЬТАТЕ!

СНЕГОУБОРЩИК БЕНЗИНОВЫЙ



ИНСТРУКЦИЯ ПО ЭКСПЛУАТАЦИИ

ST 7066E

www.dde-um.com



СНЕГОУБОРЩИК БЕНЗИНОВЫЙ

Уважаемый покупатель!

Мы благодарим Вас за выбор продукции компании Dynamic Drive Equipment (DDE) Прежде, чем начать пользоваться изделием, обязательно ознакомьтесь с данной инструкцией. Несоблюдение правил эксплуатации и техники безопасности может привести к выходу из строя изделия и нанесению вреда здоровью и даже смерти пользователя.

Продукция DDE всесторонне проверена на заводе-изготовителе. Приобретайте аппараты с запасом мощности и производительности. Как показала практика, подавляющее большинство обращений в сервисный центр связано не с качеством техники, а неправильным использованием, отсутствием своевременного обслуживания или неумелыми действиями пользователя.

1. Введение

Перед использованием изделия внимательно ознакомьтесь с руководством по эксплуатации! Не допускайте людей, не ознакомившихся с данным руководством, к использованию изделия. Руководство по эксплуатации является неотъемлемой частью изделия и должно быть передано покупателю при его приобретении. Для достижения максимального срока службы, производительности и безопасного использования изделия тщательно следуйте указаниям данной инструкции.

2. Назначение и область применения

Снегоуборщик бензиновый предназначен для эффективной уборки снежного покрова с ровной поверхности. Изделие отвечает современным техническим стандартам качества, обеспечивая долгий и безопасный эксплуатационный период. Не предназначен для коммерческой деятельности и деятельности, связанной с извлечением выгоды.

3. Правила безопасности

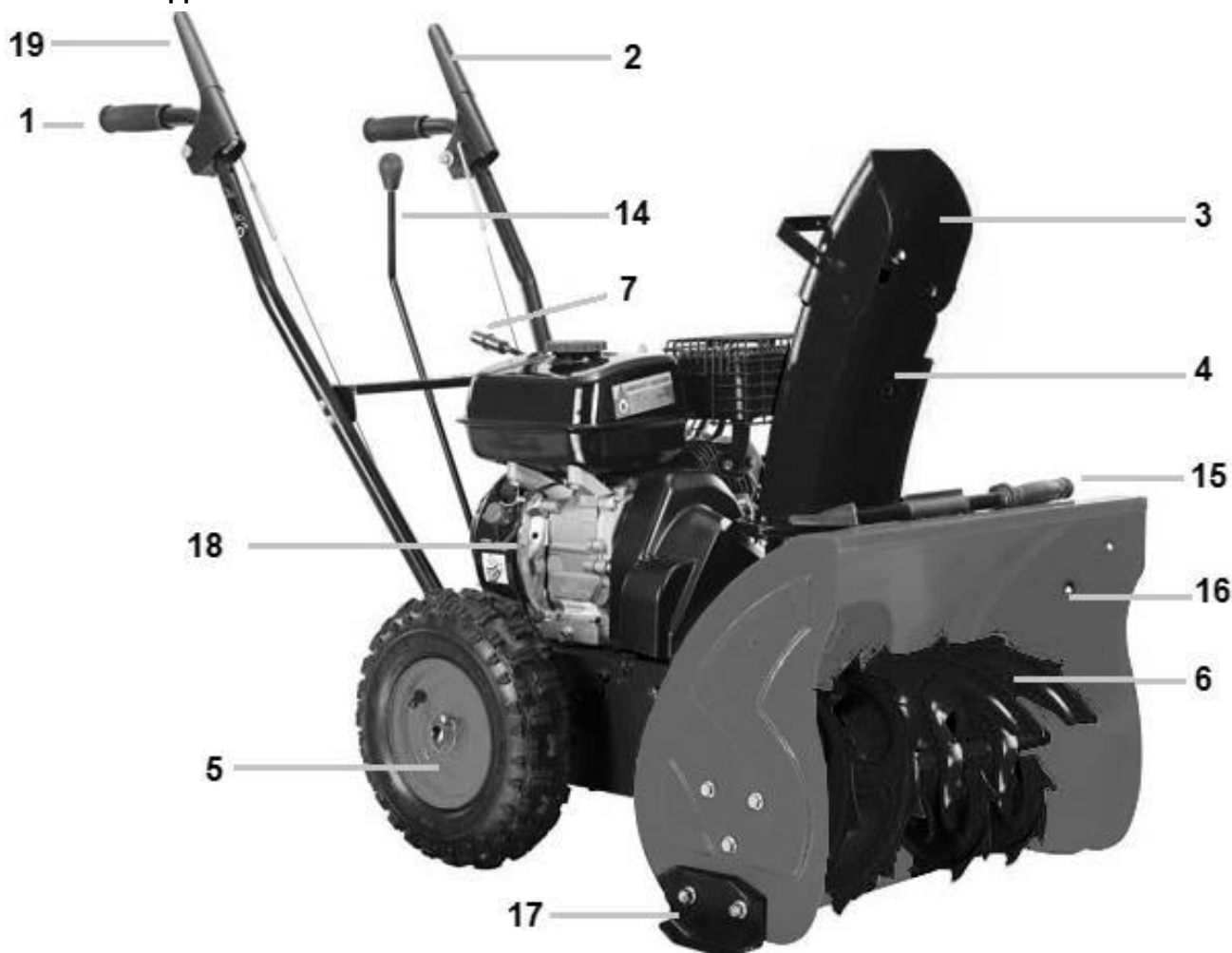
Сохраняйте настоящее руководство в течение всего времени эксплуатации. При смене владельца передайте вместе с изделием инструкцию по эксплуатации.

- Запрещается использование изделия лицам, находящимся под воздействием алкоголя, наркотиков, лекарственных препаратов.
- Не пользуйтесь изделием, если вы утомлены или чувствуете себя нездоровым.
- Не разрешается использовать изделие лицами, не достигшими 18-летнего возраста.
- Убедитесь, что в рабочей зоне не находятся посторонние люди, дети или животные.
- Производите работы только в дневное время или при хорошем искусственном освещении.
- Избегайте выброса снега в сторону людей, животных и зон, где он может повредить чужое имущество
- Одежда пользователя должна соответствовать погодным условиям. Не надевайте длинную, широкую одежду, которая может попасть в зону рабочего инструмента. Используйте обувь с нескользящей подошвой.
- Надевайте прочные ботинки или сапоги.
- Используйте средства защиты: очки или маску, наушники, перчатки.
- Избегайте попадания рук, ног, а также одежды в рабочую зону изделия.
- Не прикасайтесь к частям изделия, которые нагреваются во время работы
- Запрещено использовать изделие внутри помещений
- ГСМ являются источником повышенной пожарной опасности
- Пары бензина токсичны, не вдыхайте их
- Будьте внимательны и осторожны при заправке изделия ГСМ, перед заправкой заглушите двигатель
- Запрещено заправлять двигатель ГСМ вблизи источников открытого огня
- Запрещено курить при заправке изделия ГСМ
- Не запускайте двигатель в месте заправки и менее 3-х метров от места хранения ГСМ
- Запрещено двигаться задом при работающем двигателе.
- Запрещено отрывать снегоуборщик от земли при работающем двигателе.
- При перемещении с одного участка на другой двигатель должен быть заглушен
- Запрещено оставлять изделие без присмотра.
- Запрещена эксплуатация изделия со снятыми или поврежденными защитными кожухами.
- Запрещено использовать изделие не по назначению.
- Запрещено использовать изделие на крышах зданий и на крутых склонах.
- Запрещено убирать снег, двигаясь поперек склона
- Запрещено устанавливать на изделие какие-либо иные режущие приспособления, кроме штатного шнека.
- Если во время работы изделие издает странный шум или начинает сильно вибрировать, немедленно его выключите. Обратитесь в специализированный сервисный центр.



СНЕГОУБОРЩИК БЕНЗИНОВЫЙ

4. Внешний вид



- | | |
|--|--|
| 1. Рукоятки (пара) | 14. Рычаг переключения скоростей |
| 2. Рычаг останова шнека | 15. Лопатка для прочистки желоба выброса снега |
| 3. Дефлектор желоба выброса снега | 16. Ковш |
| 4. Желоб выброса снега | 17. Полоз (пара) |
| 5. Колеса (пара) | 18. Двигатель |
| 6. Шнек | 19. Рычаг привода движения |
| 7. Ручка для изменения направления выброса | |

5. Подготовка к работе

Снегоуборщик поставляется в частично разобранном виде и перед использованием должен быть собран.
Двигатель. Снимите крышку 23, открутив гайку-барашек, поверните крышку на 180° так, чтобы праймер 8 был направлен наружу. Установите крышку обратно и закрутите гайку-барашек.

Наденьте колеса 5 на ось, вставьте чеку в ступицу колеса или отверстие в оси (см. пункт 6.4). С завода-изготовителя колеса поставляются с избыточным давлением. Отрегулируйте давление до 1.5-1.6 bar. Давление в обоих шинах всегда должно быть одинаковым. Периодически проверяйте давление.

Рис. А. Выровняйте отверстия в рукоятках с боковыми пластинами и зафиксируйте их винтами и шайбами M10x40.

Рис. В. Закрепите панель управления винтами M6x40 и гайками. Убедитесь, что рукоятки находятся на одной высоте, надежно затяните все крепежные элементы.

Рис. С. Протяните тросы управления привода шнека и колёс через отверстия в панели управления. Убедитесь, что тросы установлены правильно в роликовые направляющие и крюки тросов вставлены в рычаги привода колёс и привода шнека.

Рис. D. Вставьте рычаг переключения передач 14 в прорезь панели управления. Закрепите его к плечу переключения с помощью винтов и гаек.

Рис. E. Смажьте нижнюю часть кольца желоба для выброса снега (если она не смазана). Установите желоб для выброса снега над отверстием в кожухе шнека и затяните крепления.



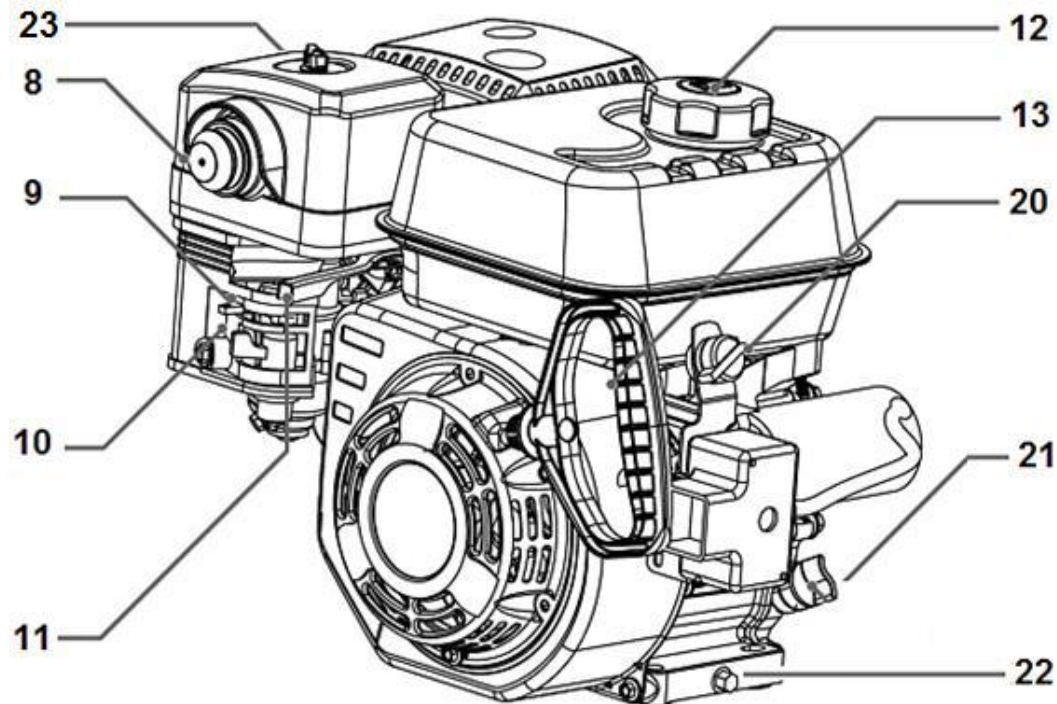
СНЕГОУБОРЩИК БЕНЗИНОВЫЙ

Рис. F. Прикрепите верхний кронштейн рычага регулирования угла выброса снега 7 к верхней левой стороне рукоятки 1 с помощью контргайки и двух изогнутых шайб. Нанесите смазку на спираль рычага 7. Вставьте конец спирали рычага в нижний кронштейн и закрепите с помощью плоской шайбы и штифта с головкой и отверстием под шплинт.

Рис. G. Регулировка шнека и скребка. Установите изделие на ровной поверхности. Проверьте давление в шинах, оно должно быть правильным и одинаковым в обеих шинах. Зафиксируйте лезвия шнека так, чтобы они не доставали до земли 3 мм. Проверьте регулировку скребка. Скребок должен быть установлен параллельно поверхности и приподнят над ней на 3 мм. Для регулировки скребка ослабьте крепежные винты, выровняйте скребок и затяните крепежные винты. Закрепите боковые полозы 17 на стенках ковша 16. Высота установки полозов регулируется в зависимости от покрытия очищаемой площади. Если покрытие ровный асфальт, установите полозы в верхнее положение, так чтобы обеспечить зазор 3 мм между поверхностью и скребком. Если покрытие неровное, используйте среднее или нижнее положение. Если покрытие гравийное, установите полозы в крайне нижнее положение, чтобы получить максимальное расстояние между скребком и поверхностью.

Снегоуборщик поставляется не заправленным бензином и маслом. Ни в коем случае не смешивайте бензин с маслом. Открутите крышку бензобака 12. Залейте бензин АИ-92 в горловину, Масло 5W30 или 10W40 залейте в маслозаливную горловину 21. Рекомендуем использовать масло DDE. Проверьте уровень масла с помощью щупа, совмещенного с крышкой. Уровень масла должен находиться не ниже отметки, обозначенной буквой L на щупе. Закрутите плотно обе крышки

6. Эксплуатация



6.1. Запуск двигателя.

Убедитесь, что на участке, предназначенном для очистки от снега, отсутствуют посторонние предметы (палки, камни и т.д.), а так же участок не имеет значительных бугров.

Установите снегоуборщик на ровную твердую поверхность. Проверьте уровень масла щупом 21, при необходимости долейте. Откройте подачу топлива, передвинув переключатель 10 в положение Открыто. Нажмите 2-3 раза на кнопку праймера 8 (если температура выше 10°C, подкачка топлива не требуется). Переведите выключатель 20 в положение ON. Переведите рычаг воздушной заслонки 9 в положение Закрыто. Переведите рычаг дроссельной заслонки 11 на 1/3 от позиции Холостой ход в сторону позиции Работа. Рукой возьмитесь за рукоятку стартера 13. Немного вытяните рукоятку стартера на себя, почувствуйте зацепление. Плавно, но уверенно дерните ручку стартера на себя. Если двигатель не завелся, повторите движение ручкой стартера.

После того, как двигатель завелся, плавно отпустите ручку стартера. Плавно переведите рычаг воздушной заслонки в положение Открыто. Переведите рычаг дроссельной заслонки в положение Работа. Подкачку топлива и воздушную заслонку используйте только для запуска холодного двигателя. Если двигатель горячий, просто заведите двигатель ручкой стартера.

Подождите несколько минут, пока двигатель нагреется. Холодный двигатель работает нестабильно.



СНЕГОУБОРЩИК БЕНЗИНОВЫЙ

Включите передачу рычагом переключения скоростей 14. Запрещено переключать передачи при нажатом рычаге 19. Вы можете выбрать одну из 5-ти скоростей вперед и 2-х назад. Чем ниже скорость, тем выше крутящий момент на колеса. При уборке большого количества снега выберите более низкую передачу.

Чтобы задействовать шнек, притяните рычаг 2 к рукоятке 1 и удерживайте. Шнек начнет вращаться. Нажмите рычаг 19 и начните движение.

Направляйте снегоуборщик, держась за ручки 1 обеими руками. Удерживайте рычаги 2 и 19 прижатыми к рукояткам 1. Двигайтесь плавно и с небольшой скоростью.

По окончании работы, отпустите рычаг 19, затем рычаг 2, дождитесь остановки вращения шнека. Для того, чтобы заглушить двигатель, переведите рычаг дроссельной заслонки в положение Холостой ход, переведите выключатель в положение OFF, закройте кран подачи топлива.

Если нужно сделать краткий перерыв в работе, но глушить двигатель не нужно, отпустите рычаги 2 и 19, переместите рычаг дроссельную заслонку в положение Холостой ход. Не оставляйте снегоуборщик без присмотра. Для продолжения работы переведите дроссельную заслонку в положение Работа, нажмите на рычаги 2 и 19.

6.2. Рекомендации по уборке снега.

Проще и эффективнее убирать снег сразу после того, как он выпал. Наилучшим временем является утро, пока снег не слежался и не подвергался воздействию солнечных лучей. Если снег тяжелый и слежавшийся, сократите ширину захвата и двигайтесь медленнее.

Каждый проход должен перекрывать предыдущий, чтобы весь снег был убран. При больших площадях уборки, начинайте с середины участка, отбрасывая снег в каждую из сторон.

Старайтесь отбрасывать снег с подветренной стороны. При уборке площадки с гравийным покрытием, действуйте осторожно, чтобы не допускать захват и выброс гравия и камней.

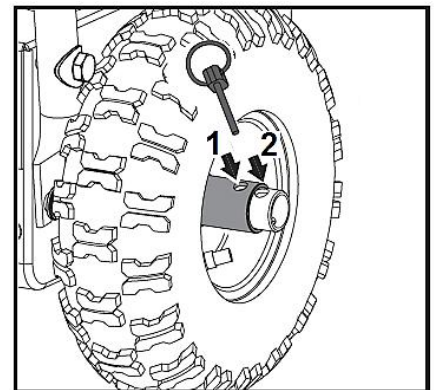
6.3. Завершение работ.

По завершению работ, дайте поработать снегоуборщику несколько минут для просушки поверхности двигателя. Очистите внутреннюю часть снегозаборного ковша от оставшегося снега с помощью вращающегося шнека. Поверните желоб для выброса снега несколько раз, чтобы избежать его обледенения. Заглушите двигатель, дождитесь, пока все движущиеся части остановятся, удалите весь лед и снег со снегоуборщика. При остановленном двигателе несколько раз потяните рукоятку ручного стартера, чтобы избежать обледенения ручного стартера во время хранения.

6.4. Рекомендации по передвижению.

Для перемещения снегоуборщика колеса можно заблокировать или разблокировать. При блокировке колес снегоуборщик перемещается с помощью усилия, передаваемого от двигателя. Данный режим рекомендуется при уборке от снега. При разблокировании колес снегоуборщик проще транспортировать с места на место. Так же можно одно колесо заблокировать, другое разблокировать. Этот режим используется для разворота снегоуборщика на месте.

Для блокировки колеса сдвиньте его наружу, совместите отверстие на ступице колеса с отверстием на оси. Вставьте чеку в отверстие (позиция 1 на рисунке). Для разблокировки колеса сдвиньте колесо чуть внутрь и вставьте чеку в отверстие в оси, но не через отверстие ступицы (позиция 2 на рисунке).



6.5. Перегрузка работы шнека.

Если снег мокрый и тяжелый, высота снежного покрова большая, скорость подачи снегоуборщика высокая или есть комбинация перечисленных факторов, то нагрузка на шнек может быть избыточной. Чтобы перегрузка не привела к выходу из строя узлов и механизмы снегоуборщика, в конструкции шнека предусмотрена защита в виде срезных штифтов, которые фиксируют блок ножей шнека на приводном валу Рис. N. При перегрузке штифт срезается, шнек перестает вращаться. Необходимо заглушить двигатель, устранить причину перегрузки и заменить штифт. Запасные штифты хранятся за редуктором шнека Рис. P.

7. Техническое обслуживание

Внимание. Если вы не уверены в достаточности своей квалификации для проведения любых сервисных работ по обслуживанию снегоуборщика, обратитесь в авторизованный сервисный центр. Неправильные действия могут привести к снижению ресурса или поломке изделия.

Правильное использование и постоянное техническое обслуживание продлевают срок службы изделия. Регулярно проверяйте надежность крепления и затяжку всех винтов. При обнаружении ослабленного винта немедленно затяните его. Перед проведением любых работ по техническому обслуживанию двигатель всегда должен быть заглушен и ключ безопасности вынут.



СНЕГОУБОРЩИК БЕНЗИНОВЫЙ

Сразу после окончания работы очищайте изделие от снега и льда. Прочищайте желоб выброса снега изнутри. Для этого дождитесь полного останова шнека, заглушите двигатель. Никогда не прочищайте желоб руками. Используйте специальную лопатку 15, которая крепится на верхней части ковша.

В случае износа или повреждения ремней произведите их замену. Перед заменой во избежание протечек удалите все топливо из бака, оставив двигатель включенным, пока он сам не остановится. Дождитесь, пока снегоуборщик полностью остынет.

7.1. Замена ремня привода шнека

Извлеките два винта, удерживающих крышку ремня на месте, и снимите крышку Рис. Г. Снимите ремень (ремни) со шкива двигателя Рис. Н. Возьмитесь за ручки 1 и поднимите их вверх так, чтобы снегоуборщик встал заборной частью ковша на землю, а ручки смотрели вверх. Снимите крышку (крышки) рамы с нижней части снегоочистителя, отвинтив винты крепления крышки (крышек) Рис. J. Снимите ремень (ремни) со шкива шнека и протяните ремень (ремни) между опорным кронштейном и шкивом шнека Рис. К. Замените ремень (ремни) шнека, следуя вышеуказанным инструкциям в обратном порядке.

7.2. Замена ремня привода колес.

Извлеките два винта, удерживающих крышку ремня на месте, и снимите крышку Рис. Г. Снимите ремень в следующем порядке: а) снимите ремень привода шнека со шкива двигателя; б) Поверните натяжной шкив вправо, чтобы ослабить натяжение; в) Снимите приводной ремень со шкива двигателя Рис. L. Возьмитесь за ручки 1 и поднимите их вверх так, чтобы снегоуборщик встал заборной частью ковша на землю, а ручки смотрели вверх. Снимите крышку (крышки) рамы с нижней части снегоочистителя, отвинтив винты крепления крышки (крышек) Рис. X. Снимите приводной ремень со шкива фрикционного колеса и диска фрикционного колеса Рис. M. Замените ремень, следуя вышеуказанным инструкциям в обратном порядке.

7.3. Регулировка скребка.

Поместите снегоуборщик на ровную поверхность. Колеса, скребок и шнек должны контактировать с поверхностью все вместе. Если скребок отрегулирован на слишком большую высоту, снег может нагоняться под корпус. Если скребок чрезмерно изнашивается или снегоочиститель не перемещается самостоятельно, возможно, скребок расположен слишком низко, и его нужно отрегулировать.

Для регулировки скребка необходимо наклонить снегоуборщик назад, нажав на ручку 1 сверху вниз. При таком наклоне есть риск вытекания масла из картера в цилиндр. Для минимизации такого риска перед наклоном изделия возьмитесь за ручку стартера и немного потяните до момента, когда почувствуете сопротивление. Не отпуская ручку стартера, наклоните снегоуборщик и положите его на ручку 1. Снегозаборный ковш поднимется вверх, открыв доступ к шнеку и скребку.

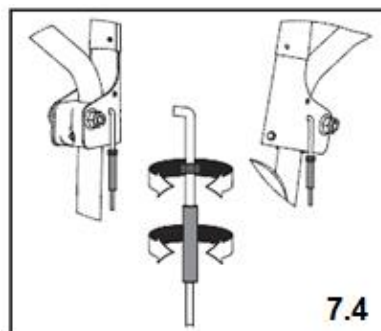
Ослабьте четыре фланцевых контргайки и винты, крепящие скребок к корпусу. Переместите скребок в нужное положение и снова плотно затяните гайки и винты. Верните снегоуборщик назад в рабочее положение.

Для проверки попало ли масло в цилиндр, потяните рукоятку ручного стартера несколько раз, чтобы проверить, не возникает ли затруднений при вытягивании. Если при вытягивании стартера возникают затруднения, снимите свечной провод, открутите свечу зажигания и несколько раз потяните рукоятку стартера, чтобы просушить цилиндр, при этом из отверстия свечи может выливаться масло. Протрите свечу зажигания и вкрутите ее в цилиндр. Наденьте свечной провод на свечу.

7.4. Регулировка троса привода шнека

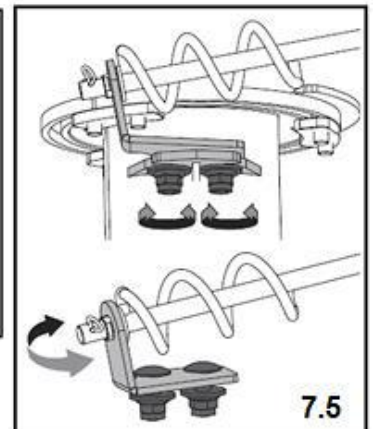
Если рычаг 2 не притянут к ручке 1, шнек не должен вращаться. Шнек должен останавливаться в течение 5 секунд после отпускания рычага 2. Для правильной работы тросик привода шнека должен слегка провисать при отпускании рычага 2.

В процессе эксплуатации тросик может растянуться. В таком случае шнек не вращается при притянутом к ручке 1 рычаге 2. Для устранения дефекта необходимо отрегулировать тросик. Рис. 7.4. Ослабьте контргайку на стяжной регулировочной муфте. Поворачивайте стяжную регулировочную муфту, чтобы изменить натяжение тросика. Снова затяните контргайки.



7.5. Регулировка рычага поворота желоба.

В случае, если спираль рычага 7 не полностью входит в зацепление с желобом, необходимо отрегулировать положение нижнего кронштейна крепления рычага 7. Для этого ослабьте 2 гайки, крепящие кронштейн к желобу, и сдвиньте кронштейн так, чтобы спираль зашла в зацепление. Затяните гайки Рис. 7.5.



Если снегоочиститель не приводится в движение при нажатии рычага привода 19 и регулировка тросика не решила проблему, то может потребоваться замена фрикционного колеса. Для замены фрикционного колеса обратитесь в авторизованный сервисный центр.



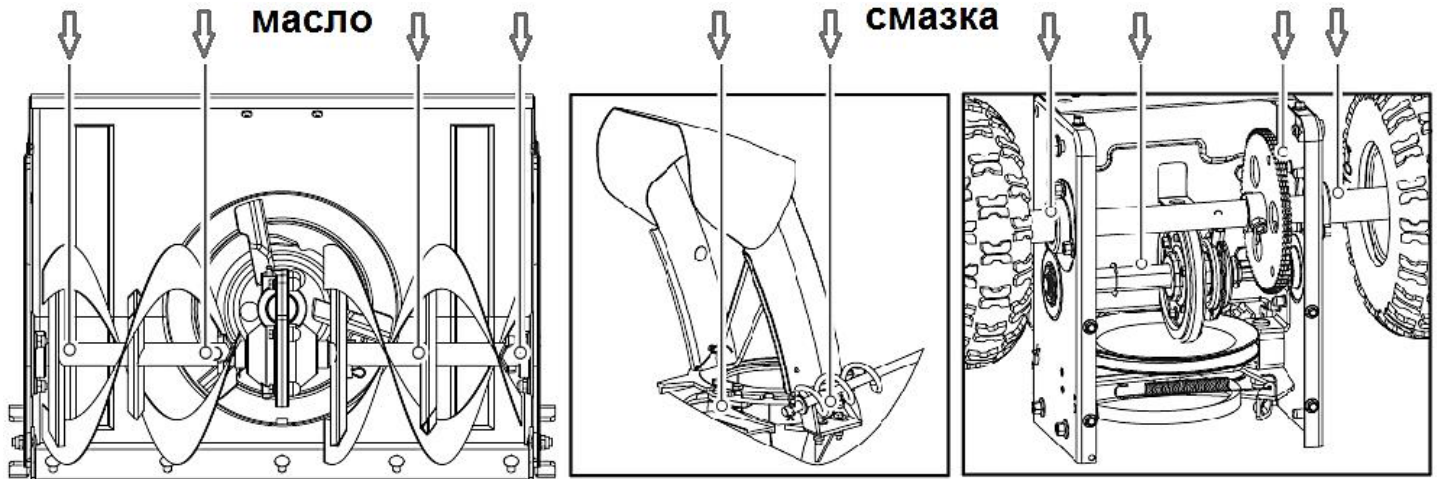
СНЕГОУБОРЩИК БЕНЗИНОВЫЙ

7.6. Смазка редуктора шнека.

Редуктор шнека заполнен смазкой на заводе-изготовителе, дополнительной смазки не требуется. При утечке смазки или ремонте редуктора воспользуйтесь смазкой DDE Multipurpose EP-0 или аналогичной.

7.7. Смазка снегоуборщика.

Наносите небольшое количество смазки на все движущиеся части снегоуборщика каждые 25 часов работы и в конце сезона перед хранением. Используйте литиевую смазку и прозрачное машинное масло.



Будьте внимательны, смазка не должна попасть на фрикционное колесо или ремни. Для смазки оси шнека, снимите срезные штифты, для смазки осей колес снимите колеса.

7.8. Замена масла в двигателе.

Перед каждым запуском двигателя проверяйте уровень масла. Для этого открутите крышку маслозаливной горловины 21, которая совмещена со щупом. Вытащите щуп, уровень масла должен находиться не ниже отметки, обозначенной буквой L, при необходимости долейте масло до уровня.

Для замены масла дождитесь, пока двигатель остынет. Запустите двигатель на 1-2 минуты и заглушите его. Открутите винт слива масла 22. Подставьте емкость и дождитесь слива масла. Закрутите винт слива масла. Наполните картер свежим маслом через горловину 21, проверьте его уровень с помощью щупа.

Не сливайте отработанное масло в окружающую среду. Утилизируйте его согласно нормативным актам, для дополнительной информации обратитесь в администрацию вашего района.

Для большей эффективности используйте специальный шприц-отсос или обратитесь в специализированный сервисный центр.

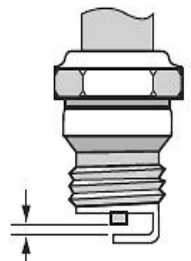
При следующем после смены масла запуске двигателя возможно появление черного дыма из глушителя из-за сгорания масла.

Первую замену масла необходимо произвести после первых 5 часов работы. Затем через каждые 50 рабочих часов. Используйте масло 5W30 или 10W40, рекомендуем использовать оригинальное масло DDE.

Каждые 100 часов работы проверяйте свечу зажигания, а через 250 часов произведите ее замену. Рекомендованный тип свечи DDE LR5YC, возможно использование аналогов Champion RN9YC, Bosch WR6DC, NGK BPR6ES.

Отрегулируйте зазор между электродами свечи, он должен составлять примерно 0,75 мм.

Ремонт и техническое обслуживание, не описанные в данном руководстве, необходимо проводить в специализированных сервисных центрах. Адреса и телефоны ближайших сервисных центров указаны на сайте <http://dde-um.com/services/>



8. Правила хранения, транспортировки и утилизации

Хранить изделие следует в упаковке завода производителя, в отапливаемом помещении при температуре воздуха от +5°C до +40°C и относительной влажности воздуха не более 80 %, в месте не доступном для детей.

Перед длительным хранением проведите обслуживание. Выработайте все топливо, двигатель должен самостоятельно заглохнуть. Выкрутите свечу, налейте в цилиндр несколько капель масла, которое вы наливаете в картер двигателя. 2-3 раза потяните за стартер, затем вкрутите свечу обратно.

Очистите все поверхности. Используйте ингибитор коррозии для обработки пораженных металлических частей. Подкрасьте их. Подтяните все винты. Зачехлите снегоуборщик.

Транспортировать можно любым видом транспорта в упаковке производителя. Избегайте механических повреждений и воздействия атмосферных осадков. Соблюдайте меры предосторожности характерные для перевозки хрупких грузов. Утилизировать изделие с бытовыми отходами запрещено. Отслуживший свой срок



СНЕГОУБОРЩИК БЕНЗИНОВЫЙ

инструмент должен утилизироваться в соответствии с нормативными актами по утилизации вашего региона. Обратитесь за разъяснениями в уполномоченный орган власти.

9. Технические характеристики

Модель	ST 6556	ST 6562	ST 7066	ST 7066E
Объем двигателя, см ³	196	196	212	212
Мощность двигателя, л.с.	6,5	6,5	7	7
Скорость вращения вала двигателя без нагрузки, об/мин	3650	3650	3650	3650
Скорость вращения ножа, без нагрузки, об/мин	150±50	150±50	150±50	150±50
Объем масла / бензина, л	0,6 / 3,6	0,6 / 3,6	0,6 / 3,6	0,6 / 3,6
Тип топлива	Неэтилированный АИ-92	Неэтилированный АИ-92	Неэтилированный АИ-92	Неэтилированный АИ-92
Количество скоростей вперед	5	5	5	5
Количество скоростей назад	2	1	1	1
Запуск двигателя	ручной	ручной	ручной	ручной+электро
Ширина захвата, мм	560	620	660	660
Высота захвата, мм	410	506	506	506
Сектор выброса снега, °	190	190	190	190
Дальность выброса снега максимальная, м	12	12	12	12
Размер колес, дюйм	10"	13"	13"	13"
Артикул	792-728	795-538	795-545	795-552

Технические данные получены в лабораторных условиях и могут незначительно меняться от изделия к изделию. Производитель оставляет за собой право на изменения комплектации и характеристик без предварительного уведомления.

10. Гарантийные обязательства

Гарантийный талон и руководство по эксплуатации являются неотъемлемой частью изделия.

Гарантийный срок эксплуатации - 12 (двенадцать) месяцев со дня продажи через торговую сеть при соблюдении потребителем правил эксплуатации и условий по техническому обслуживанию, указанных в настоящей инструкции.

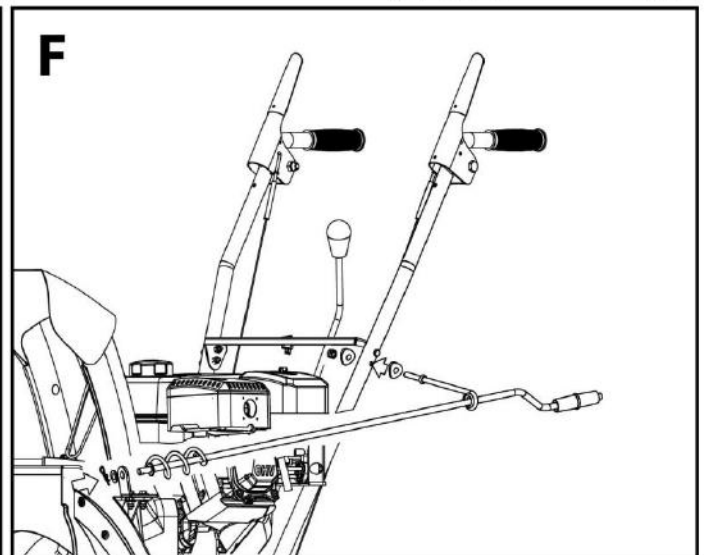
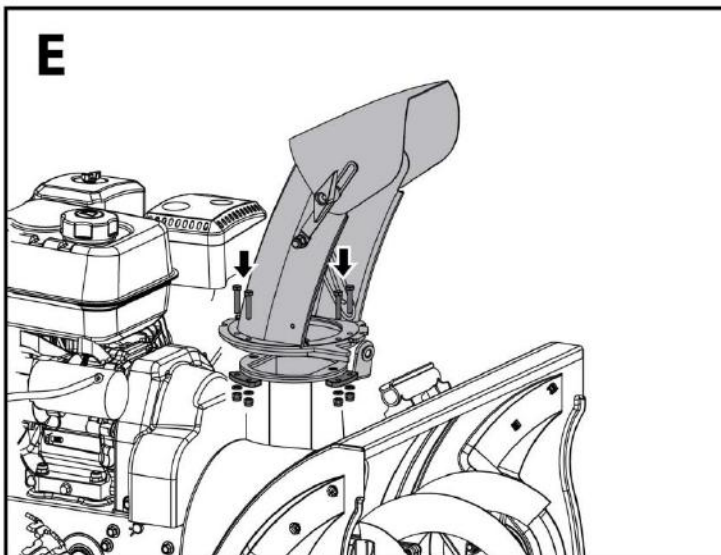
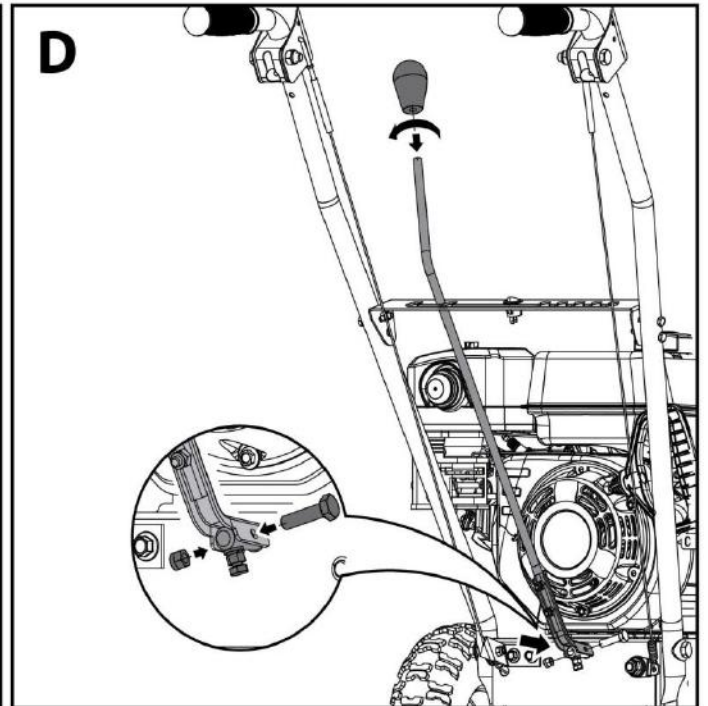
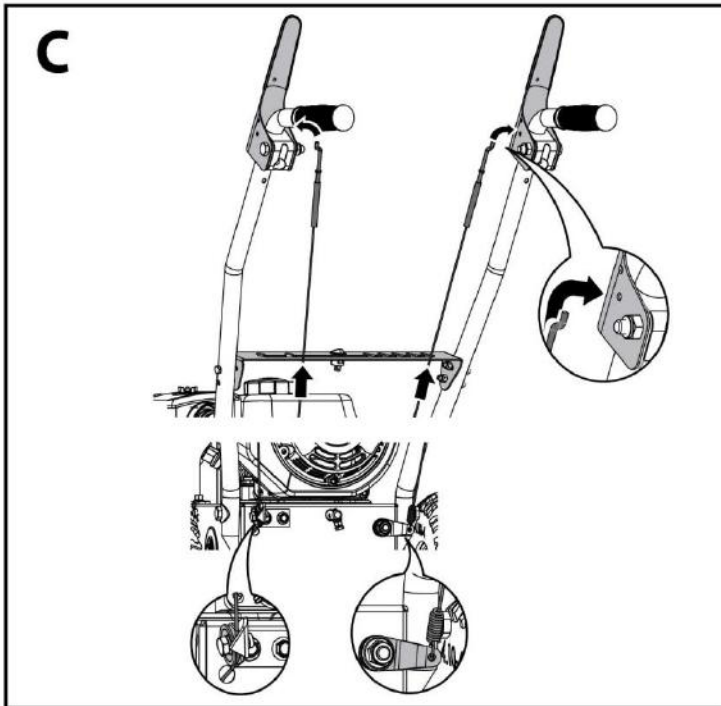
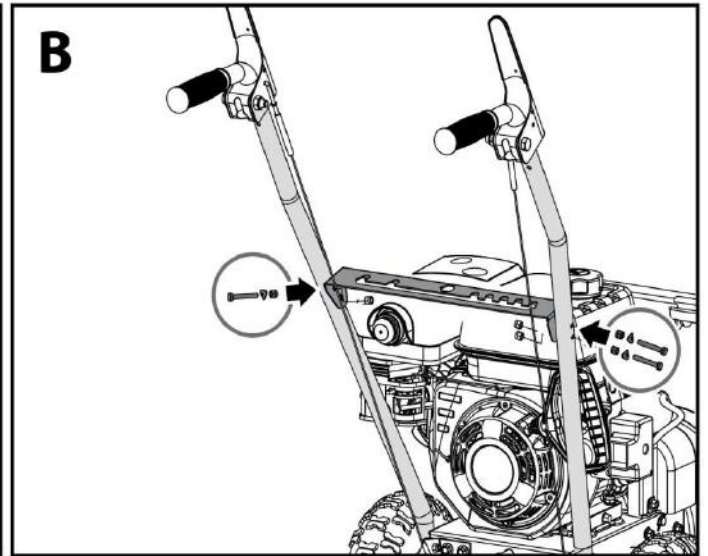
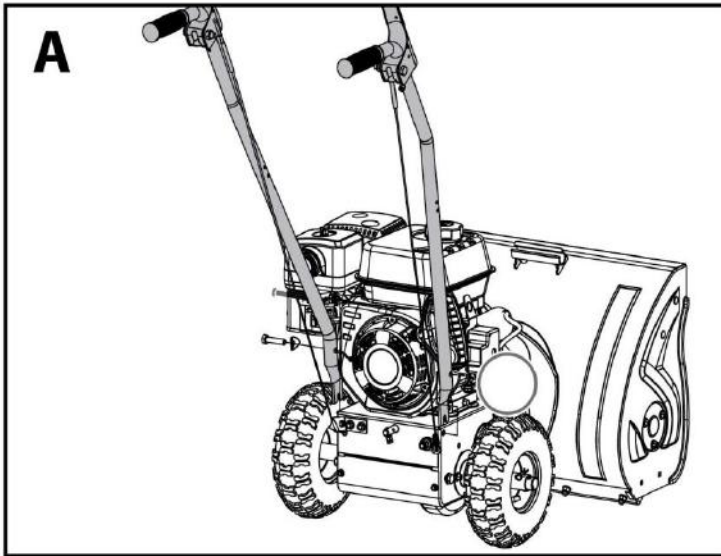
Правильно заполненный гарантийный талон дает покупателю на бесплатный ремонт в период всего гарантийного срока эксплуатации изделия. Бесплатный ремонт заключается в устранении неисправностей, явившихся следствием допущенных изготовителем производственных дефектов, путем замены вышедших из строя узлов и деталей.

Гарантийные обязательства не распространяются на:

- поломки, вызванные несоблюдением пользователем предписаний руководства по эксплуатации;
- механические повреждения;
- поломки, возникшие при использовании изделия не по назначению;
- повреждения, вызванные несоблюдением правил хранения или транспортировки;
- при использовании принадлежностей, расходных материалов, аксессуаров и запасных частей, не предусмотренных технологической конструкцией данной модели или не рекомендованных производителем;
- повреждения, вызванные попаданием внутрь изделия инородных предметов, влаги или вследствие засорения вентиляционных отверстий большим количеством отходов, таких как пыль или другие мелкие частицы;
- изделия, подвергавшиеся вскрытию, ремонту или модификации неуполномоченными на то лицами или вне уполномоченных специализированных сервисных центров;
- неисправности, возникшие в результате перегрузки изделия. Задиры на поршне и цилиндре, нагар на поршне, разрушение колец ЦПГ;
- при использовании несоответствующего топлива или масла;
- расходные материалы, сменные детали и узлы, износ которых зависит от количества произведенной работы, такие как: скребок, тросы привода шнека и колес, колеса, покрышки, камера колеса, лопасти шнека, срезные штифты, свеча зажигания, фильтр топливный, шнур стартера.
- изделия с нечитаемым серийным номером;
- чистку, обслуживание, замену расходных материалов и смазки.

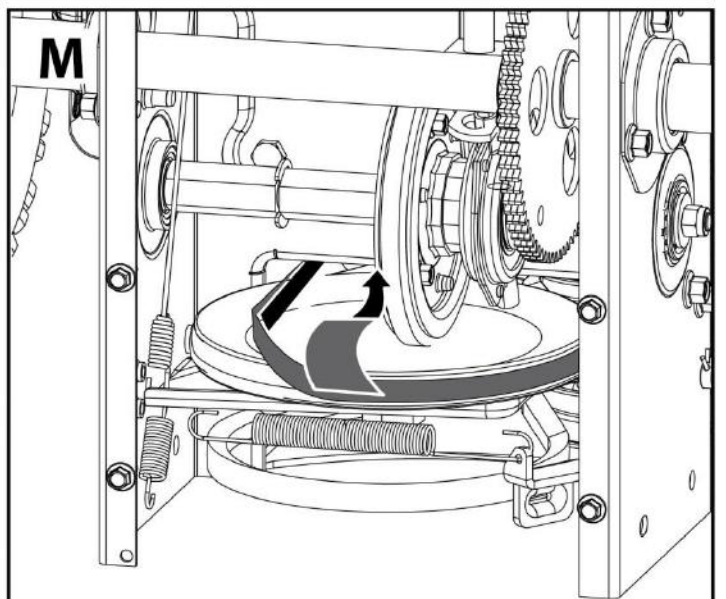
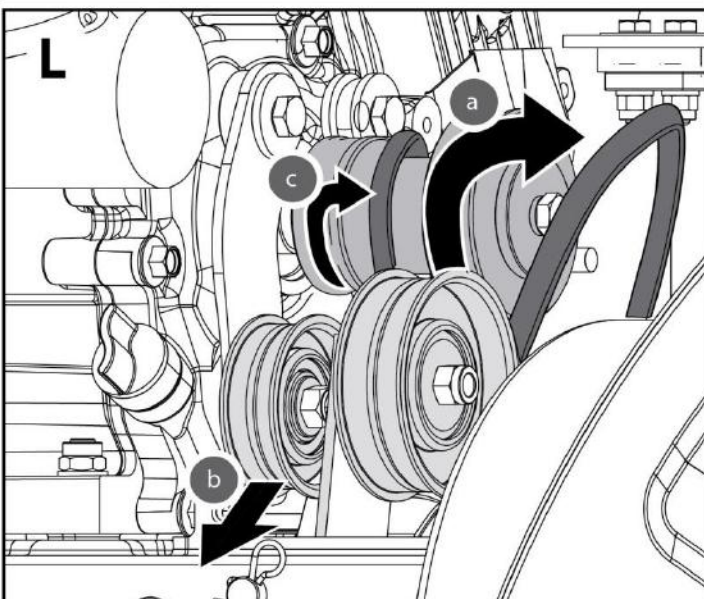
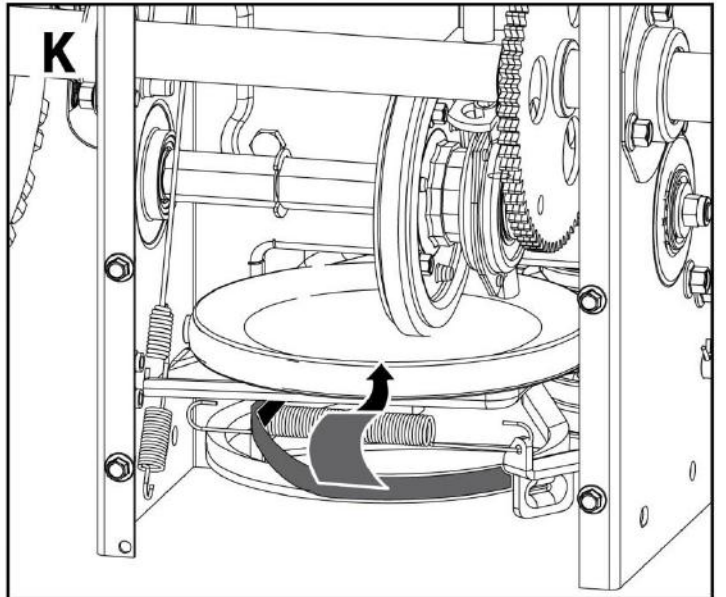
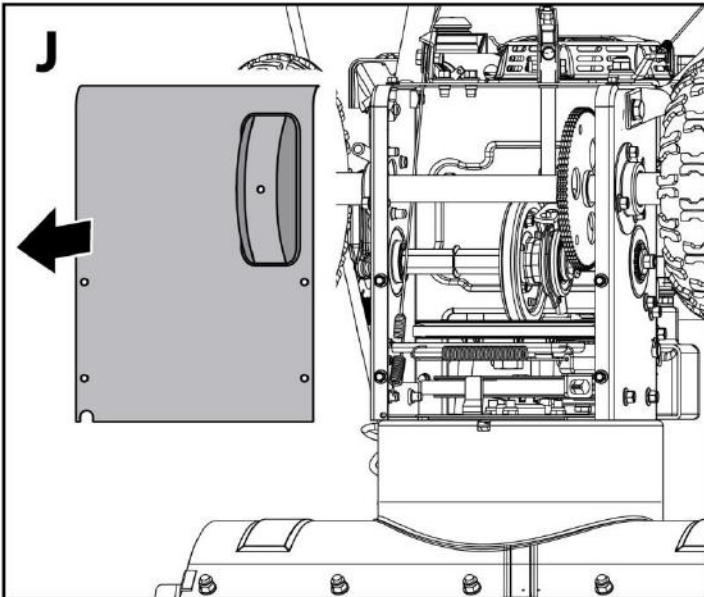
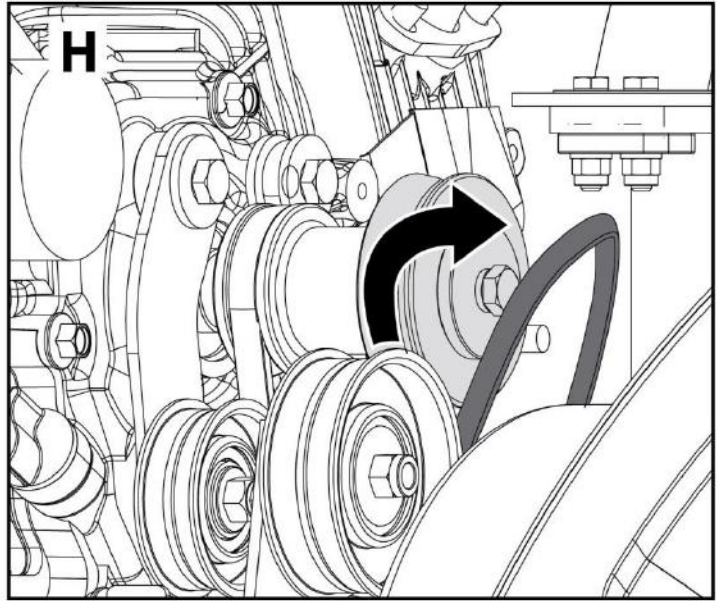
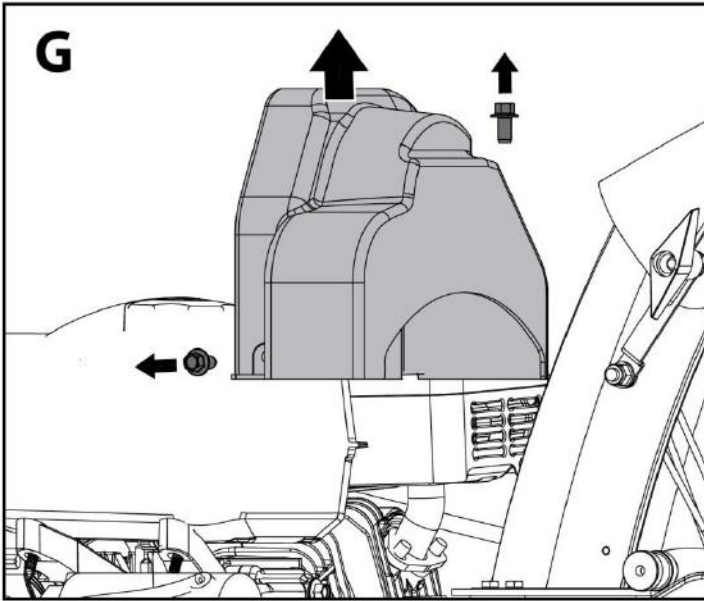


СНЕГОУБОРЩИК БЕНЗИНОВЫЙ



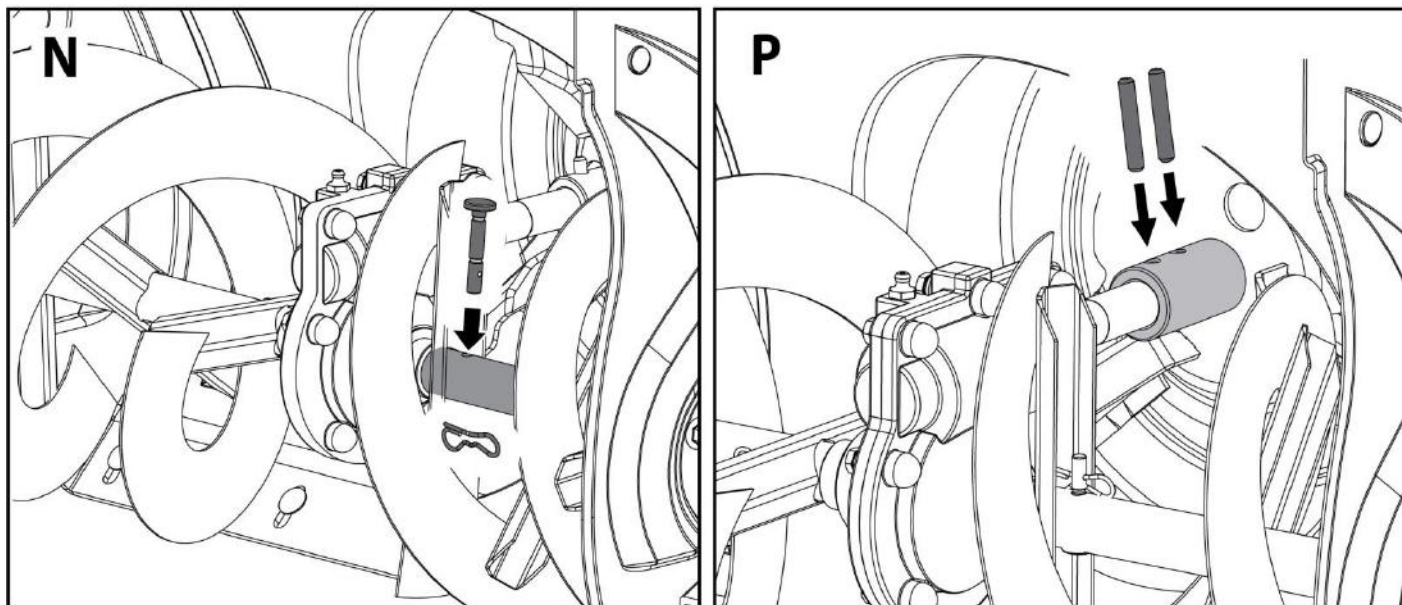


СНЕГОУБОРЩИК БЕНЗИНОВЫЙ





УВЕРЕННОСТЬ В РЕЗУЛЬТАТЕ!



Производитель:

«Dynamic Drive Equipment» (DDE), 620 Александер Драйв СВ / П.О. бокс 334, Оватонна, Миннесота 55060, США
Производственный филиал в КНР.

Импортер: ООО "ПАРУС" Санкт-Петербург г, Декабристов пер, дом 8, литер А, помещение 2-Н
Товар сертифицирован.

Срок службы не менее 36 месяцев с даты производства. Месяц и год производства указаны в серийном номере, две первые цифры – месяц, за ними две цифры – две последние цифры года. Допускается дальнейшая эксплуатация изделия и по истечении срока службы при условии ежегодного обслуживания в сервисном центре.



С отзывами и пожеланиями обращайтесь WWW.DDE-UM.COM

www.dde-um.com

