

CHAMPION[®]

Power & force

РУКОВОДСТВО ПО ЭКСПЛУАТАЦИИ ГАЗОНОКОСИЛКА EM 3211



RU РУССКИЙ

EAC

СОДЕРЖАНИЕ

ВВЕДЕНИЕ	3
ТЕХНИЧЕСКИЕ ХАРАКТЕРИСТИКИ	4
ПРЕДОСТЕРЕГАЮЩИЕ ЗНАКИ	5
ИСПОЛЬЗОВАНИЕ ПО НАЗНАЧЕНИЮ	5
ОБЩИЕ ПРАВИЛА БЕЗОПАСНОСТИ ПРИ РАБОТЕ С ЭЛЕКТРОИНСТРУМЕНТОМ...	6
ЭЛЕКТРОБЕЗОПАСНОСТЬ	8
РАСПОЛОЖЕНИЕ ОСНОВНЫХ УЗЛОВ И ОРГАНОВ УПРАВЛЕНИЯ	9
ТЕХОБСЛУЖИВАНИЕ	12
ПОИСК НЕИСПРАВНОСТЕЙ	13

ВВЕДЕНИЕ

Уважаемый пользователь!

Благодарим за покупку продукции Champion. В данном руководстве приведены правила эксплуатации инструмента Champion. Перед началом работ внимательно прочтите руководство. Эксплуатируйте инструмент в соответствии с правилами и с учетом требований безопасности, а так же руководствуясь здравым смыслом. Сохраните инструкцию, при необходимости Вы всегда можете обратиться к ней.

Линейка техники Champion постоянно расширяется новыми моделями. Продукция Champion отличается эргономичной конструкцией, обеспечивающей удобство её использования, продуманным дизайном, высокой мощностью и производительностью.

В связи с изменениями в технических характеристиках содержание руководства может не полностью соответствовать приобретенному инструменту. Производитель оставляет за собой право вносить изменения в конструкцию отдельных узлов и деталей, не ухудшающих качество изделия, без предварительного уведомления. Имейте это в виду, изучая руководство по эксплуатации.

ТЕХНИЧЕСКИЕ ХАРАКТЕРИСТИКИ

Модель	EM 3211
Ширина захвата (мм)	320
Высота среза (мм)	30-70
Количество положений высоты среза	3
Регулировка высоты среза	Колесной осью
Тип перемещения	Ручной
Рукоятка	Металлическая, разборная
Выброс скошенной травы	Травосборник
Материал деки	Пластик
Объем травосборника (л)	25
Двигатель	Электрический
Тип	Асинхронный
Напряжение (В/Гц)	230/50
Мощность (Вт)	1000
Рабочие обороты двигателя (об/мин)	3400
Уровень звуковой мощности (дБ)	96
Максимальная вибрация на рукоятке (м/с ²)	2.987
Вес без травосборника (кг)	8

- Технические характеристики могут быть изменены без предварительного уведомления

ПРЕДОСТЕРЕГАЮЩИЕ ЗНАКИ

	Прочтите инструкцию по эксплуатации перед началом работы.		Внимание! Напряжение.
	Предупреждение. Опасность.		При работе надевайте защитные очки, заглушки для ушей (беруши) или наушники.
	Следите за положением кабеля удлинителя.		Опасность отскока посторонних объектов. Соблюдайте безопасное расстояние до зданий или неподвижных объектов
	Не подставляйте во время работы руки или ноги под нож. Опасность получения тяжелой травмы.		При обслуживании отключите газнокосилку от сети

ИСПОЛЬЗОВАНИЕ ПО НАЗНАЧЕНИЮ

Газнокосилка предназначена для непрофессионального использования по кошению газонов на небольших площадях. Может использоваться для ухода за газонами на дачном или приусадебном участке, для кошения травы на лужайках с ровной поверхностью, с соблюдением всех требований инструкции по эксплуатации изделия.



ВНИМАНИЕ!

Использование газнокосилки в любых других целях, не предусмотренных настоящим руководством, является нарушением условий безопасной эксплуатации и прекращает действие гарантийных обязательств поставщика. Производитель и поставщик не несет ответственности за повреждения, возникшие вследствие использования газнокосилки не по назначению.

Внимательно прочтите данное руководство. Ознакомьтесь с работой органов управления газнокосилкой и ее работой, прежде чем приступить к эксплуатации. Знайте, что

делать в экстренных ситуациях. Обратите особое внимание на информацию, которой предшествуют следующие заголовки:



ПРЕДУПРЕЖДЕНИЕ!

Указывает на опасную ситуацию, которая, если ее не избежать, может привести к смертельному исходу или получению серьезных травм.



ОСТОРОЖНО!

Указывает на опасную ситуацию, которая, если ее не избежать, может привести к получению травм средней тяжести.



ВНИМАНИЕ!

Обозначает вероятность повреждения оборудования при несоблюдении инструкций по эксплуатации изделия.

ОБЩИЕ ПРАВИЛА БЕЗОПАСНОСТИ ПРИ РАБОТЕ С ЭЛЕКТРОИНСТРУМЕНТОМ

Электроинструмент является оборудованием повышенной опасности. Пользуйтесь электроинструментом так, чтобы не подвергаться опасности поражения электрическим током, получения травмы или возникновения пожара. Перед началом работы внимательно изучите правила техники безопасности при работе с электроинструментом.



ВНИМАНИЕ!

Перед включением в электросеть, проверьте розетку, штепсель и кабель на отсутствие повреждений. Поврежденные провода, розетки или штепсель подлежат ремонту или замене. Запрещается работать поврежденными и/или не соответствующими требованиям электрической безопасности кабелями, соединителями, штепселями, электрошнуром.

Для предотвращения поражения электрическим током не работайте во время дождя, а также по сырой траве.

Несовершеннолетние лица к работе газонокосилкой не допускаются. При работе не допускайте присутствие в рабочей зоне детей, посторонних лиц и животных. Безопасная рабочая зона должна быть не менее 15 метров.

Пользователь газонокосилкой отвечает за возможность возникновения опасности, угрожающей другим лицам или их имуществу!

Работать с газонокосилкой должны отдохнувшие, здоровые люди, в хорошем физическом состоянии. Запрещается работать газонокосилкой после употребления алкоголя, или лекарств, нарушающих реакцию и координацию движений.

Не вносите какие-либо изменения в конструкцию газонокосилки, так как это может явиться причиной несчастного случая или повреждения устройства.

Во время работы всегда пользуйтесь защитными очками. Длинные волосы необходимо убрать под головной убор. Необходимо надевать одежду, закрывающую все тело, и не

носить украшения, которые могут попасть в движущиеся части косилки.

Необходимо надевать плотную, безопасную обувь на нескользящей подошве.

Не используйте никаких иных режущих приспособлений с данной газонокосилкой, кроме тех, которые рекомендованы производителем, потому что это может вызвать серьезные травмы, либо повредить механизм.



ВНИМАНИЕ!

Использование газонокосилки в любых других целях, не предусмотренных настоящим руководством, является нарушением условий безопасной эксплуатации и прекращает действие гарантийных обязательств поставщика. Производитель и поставщик не несет ответственности за повреждения, возникшие вследствие использования газонокосилки не по назначению.

Перед работой осмотрите площадку для кошения и удалите все посторонние предметы, которые могут повредить нож. Также уберите весь мелкий мусор, который может быть отброшен при кошении.

Проверьте газонокосилку на отсутствие незакрепленных частей (гаек, болтов, винтов и т.п.).



ОСТОРОЖНО!

Не подставляйте во время работы руки или ноги под нож. Опасность получения тяжелой травмы.

Всегда отключайте двигатель при переходе для работы на другую площадку.

Работайте с исправным ножом для кошения травы.

**ВНИМАНИЕ!**

При ударе о камень или иной предмет отключите двигатель и проверьте состояние ножа. Не используйте для работы поврежденный, разбалансированный или затупленный нож.

Работайте газонокосилкой только при дневном свете или хорошем искусственном освещении.

Во время работы всегда сохраняйте устойчивое положение тела.

Никогда не проводите настройки и регулировки при работающем двигателе газонокосилки.

При работе на склоне двигайтесь всегда поперек склона.

Сохраняйте рукоятки газонокосилки во время работы сухими и чистыми.

После окончания работы очищайте газонокосилку от остатков травы.

Регулярно проводите осмотр и обслуживание газонокосилки.

Необходимо избегать частых включений в течение короткого периода времени, особенно, не допускать возможности «играть» с выключателем.

**ВНИМАНИЕ!**

В результате колебаний напряжений, вызванных этим устройством при пуске, при неблагоприятных условиях в сети можно повредить другое оборудование, подключенное к той же цепи электрического тока. Для предотвращения подобной ситуации необходимо принять соответствующие меры (например, подключение данного оборудования к другой цепи электрического тока, работа устройства в цепи электрического тока с более низким полным сопротивлением).

**ВНИМАНИЕ!**

Разрешается работать газонокосилкой на склонах с углом наклона не более 25°.

Во время работы кабель должен находиться позади оператора по ходу движения газонокосилки.

Применяйте удлинительные провода только во влагозащитном исполнении.

**ВНИМАНИЕ!**

При работе косилки розетка электрической сети должна быть снабжена автоматическим предохранительным выключателем, срабатывающим при появлении тока утечки (ток отключения макс. 30 мА).

ЭЛЕКТРОБЕЗОПАСНОСТЬ



ВНИМАНИЕ!

Рабочее напряжение в сети не должно отличаться от номинального напряжения двигателя газонокосилки более чем на 10% ($230V \pm 10\%$, 50Гц).

Не используйте газонокосилку, если не работает рычаг включения двигателя.

Не тяните за кабель при выключении из розетки. Держите кабель подключения и провод удлинителя вдали от высокой температуры, масляных жидкостей, острых граней предметов или движущихся частей.



ПРЕДУПРЕЖДЕНИЕ!

Поврежденные провода удлинителя или кабель включения увеличивают риск поражения электрическим током, поэтому подлежат немедленной замене.

РЕКОМЕНДАЦИИ ПО ПРИМЕНЕНИЮ УДЛИНИТЕЛЯ

При работе газонокосилкой для подключения используйте удлинитель, предназначенный для наружных работ, при этом обязательно учитывайте длину и сечение провода удлинителя. При длине удлинителя до 50м, минимальное сечение провода должно быть $1,5 \text{ мм}^2$. При длине удлинителя более 50м, минимальное сечение должно быть $2,5 \text{ мм}^2$. Удлинитель должен быть оборудован температурным выключателем.

При использовании удлинителя барабанного типа, во избежание перегрева, провод должен быть размотан с барабана полностью.



ВНИМАНИЕ!

При использовании удлинителя с очень большой длиной или слишком маленьким сечением провода возникают большие потери подаваемого напряжения, что приводит к перегрузке и выходу из строя двигателя.



ВНИМАНИЕ!

В целях безопасности, во время работы, кабель необходимо зафиксировать в специальном держателе, расположенном на рукоятке газонокосилки (Рис.1).

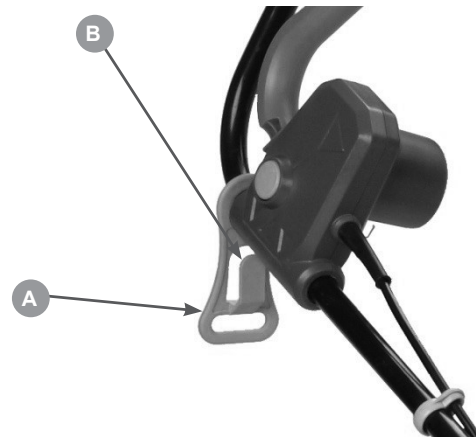


Рис.1

Для закрепления кабель сложить петлей и ввести в отверстие (А) Рис.1. Затем надеть его на крюк (В) и затянуть до отказа.

ОСНОВНЫЕ УЗЛЫ И ОРГАНЫ УПРАВЛЕНИЯ



Рис.2

1.	Корпус газонокосилки
2.	Колеса
3.	Гайка крепления рабочих рукояток
4.	Травосборник
5.	Кабель включения
6.	Рычаг включения
7.	Кронштейн крепления удлинителя
8.	Рукоятка рабочая нижняя
9.	Рукоятка рабочая верхняя
10.	Крышка отсека травосборника
11.	Рукоятка транспортировочная

СБОРКА

1. Установите колесо на ось (Рис.3А). Вставьте в крепежное отверстие оси шплинт (рис.3В) и изогните шплинт для надежной фиксации колеса на оси (Рис.3С), затем установите колпак колеса (Рис.3D).

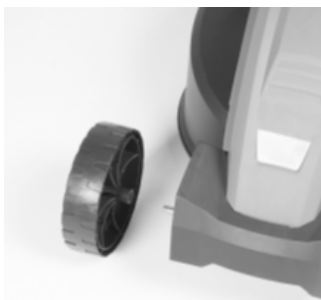


Рис.3А



Рис.3В

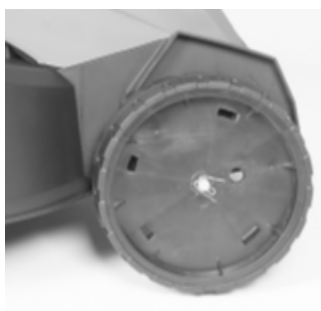


Рис.3С



Рис.3D

2. Установите рабочие рукоятки и зафиксируйте гайкой крепления (Рис.4)



Рис.4

РЕГУЛИРОВКА ВЫСОТЫ СКАШИВАНИЯ

Регулировка высоты скашивания производится с помощью установки оси передних и задних колес в одно из фиксируемых положений. Всего можно установить 3 различные высоты скашивания.

1. Самая низкая высота скашивания
2. Среднее положение
3. Самая высокая высота скашивания

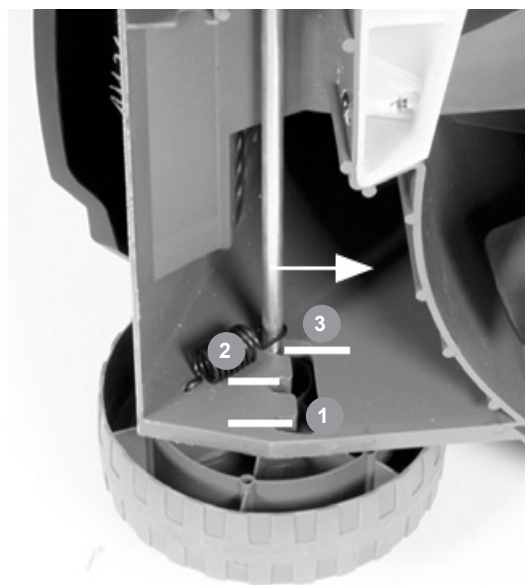


Рис.5

Для установки требуемой высоты скашивания отключите двигатель газонокосилки от сети и переверните косилку дном вверх (Рис.5).

Передние колеса

1. Потяните ось колес к передней части газонокосилки.
2. Установите ось колес в требуемое положение высоты скашивания.
3. Убедитесь в том, что правое и левое колесо находятся на одинаковой высоте.

Задние колеса

Точно таким же образом установите задние колеса в требуемое положение высоты скашивания.

**ВНИМАНИЕ!**

После установки проверьте, чтобы передние и задние колеса были установлены на одинаковой высоте.

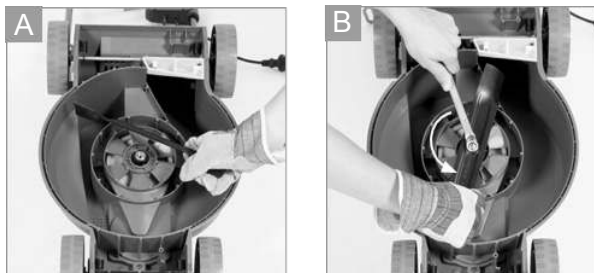
УСТАНОВКА/ЗАМЕНА НОЖА

Рис.6

1. Установите нож (Рис.6А).
2. Установите тарельчатую шайбу на нож.
3. Удерживайте нож твердо одной рукой, затяните гаечным ключом болт крепления ножа против часовой стрелки (Рис.6В).

РЕКОМЕНДАЦИИ ПО РАБОТЕ**ВНИМАНИЕ!**

Во время работы следите за расположением соединительного кабеля. Работу производить только таким образом, чтобы соединительный кабель всегда лежал видимым на уже скошенном участке.

На (Рис.7) показана оптимальная схема кошения участка.

Во время работы правильно распределяйте нагрузку на двигатель газонокосилки в зависимости от высоты травы. Газонокосилку разрешается нагружать только таким образом, чтобы частота вращения двигателя при этом снижалась незначительно.

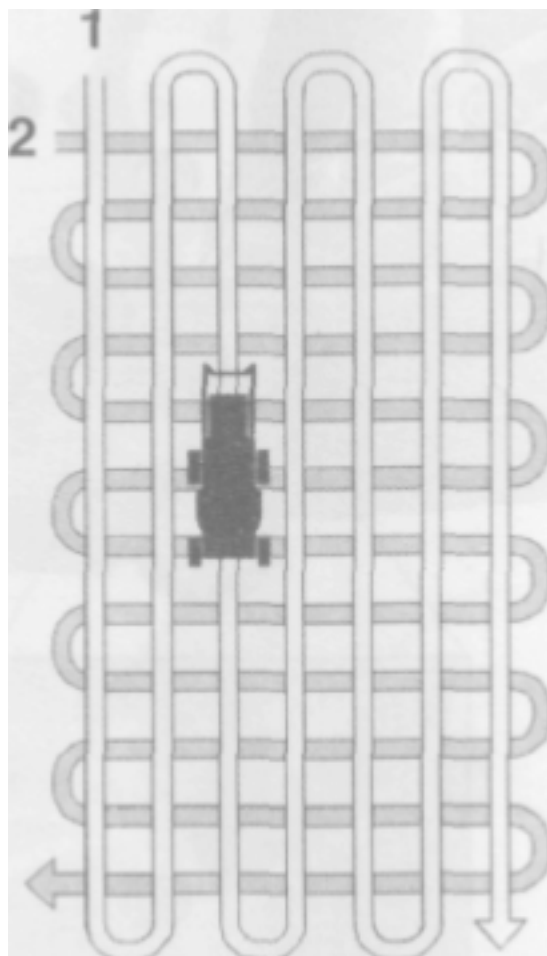


Рис.7

**ВНИМАНИЕ!**

Не включайте газонокосилку в высокой траве при самой низкой высоте скашивания.

При большом снижении частоты вращения двигателя выбрать более высокий уровень высоты скашивания или/и уменьшить скорость движения.

При очень высокой траве целесообразно косить несколькими проходами с различными высотами скашивания.

ТЕХОБСЛУЖИВАНИЕ



ВНИМАНИЕ!

Перед выполнением всех работ по техобслуживанию и прочих операций с ножом необходимо отключить газонокосилку от сети.

Никогда не прикасайтесь к ножу, пока нож полностью не остановится. Работайте всегда в перчатках. Для проведения технического обслуживания, ремонта или замены отдельных узлов используйте только оригинальные расходные материалы и запасные части, рекомендованные заводом-изготовителем.



ВНИМАНИЕ!

Использование неоригинальных запасных частей, или запасных частей, не обладающих соответствующим качеством, может привести к повреждению газонокосилки и не подлежит гарантийному ремонту.

После работы косилку необходимо тщательно очищать от остатков травы. Аккуратное обслуживание устройства защищает ее от повреждений и увеличивает срок службы.

Чтобы обеспечить достаточное охлаждение двигателя, очищать от загрязнений канал охлаждающего воздуха (канал всасывания) между крышкой двигателя и нижней частью корпуса газонокосилки.

Очищать щеткой нижнюю поверхность косилки. Удалять собравшиеся остатки травы в корпусе и канале выброса.

ЗАТОЧКА НОЖА КОСИЛКИ

При нормальных условиях эксплуатации проверяйте остроту заточки ножа через каждые 25 часов работы и, при необходимости, затачивайте.

Нож косилки необходимо затачивать с соблюдением следующих правил:

1. При заточке нож охлаждать, например, водой. Нельзя допускать появления синеватого цвета, так как иначе снижается долговечность ножа.
2. Режущие кромки ножа должны быть заточены равномерно, чтобы избежать вибрации из-за дисбаланса.
3. Перед установкой контролировать нож на отсутствие повреждений. Нож необходимо заменить, если видны насечки, трещины или сильный износ режущих кромок.

ПОИСК НЕИСПРАВНОСТЕЙ

Неисправность	Возможная причина	Устранение
Двигатель не запускается.	Отсутствует сетевое напряжение. Соединительный кабель/вилка имеет дефект.	Проверить наличие напряжения в сети. Отремонтировать или заменить кабель.
Повышенная вибрация во время работы.	Ослаблен болт крепления ножа. Крепление двигателя ослаблено. Нож вследствие неправильной заточки, сколов или трещин имеет дисбаланс.	Затянуть болт крепления ножа. Затянуть винты крепления двигателя. Нож заточить (отбалансировать) или заменить.
Нечистое скашивание, луг становится желтым.	Нож косилки затуплен или изношен. Скорость движения слишком большая по отношению к высоте скашивания.	Нож заточить или заменить. Уменьшить скорость движения и/или выбрать правильную высоту скашивания.
Затрудненный пуск или мощность двигателя снижается.	Кошение слишком высокой или слишком влажной травы. Корпус газонокосилки забит травой.	Высоту скашивания привести в соответствие условиям кошения. Очистить корпус косилки от остатков травы.
Забит канал выброса.	Нож изношен. Кошение слишком высокой или слишком влажной травы. Высокая скорость движения.	Заменить нож. Выбрать правильную высоту скашивания. Подобрать соответствующую скорость движения.

**ПРОИЗВОДИТЕЛЬ
ОСТАВЛЯЕТ ЗА СОБОЙ ПРАВО
ВНОСИТЬ ИЗМЕНЕНИЯ
В КОНСТРУКЦИЮ ОТДЕЛЬНЫХ ДЕТАЛЕЙ
БЕЗ ПРЕДВАРИТЕЛЬНОГО УВЕДОМЛЕНИЯ.
ПОСЛЕ ПРОЧТЕНИЯ ИНСТРУКЦИИ
СОХРАНИТЕ ЕЕ В ДОСТУПНОМ
НАДЕЖНОМ МЕСТЕ.**

WWW.CHAMPIONTOOL.RU