



# VALTO 24 - 70S

(Документация изготовителя) **Руководство по эксплуатации**

 Прочтите инструкции руководства пользователя.  
Ознакомьтесь с функциями и органами управления машины.

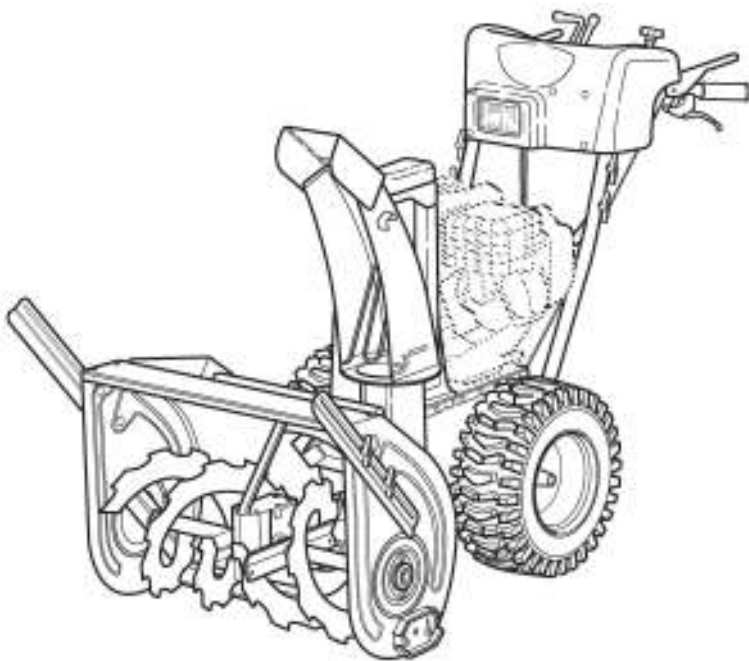
**RU**

(Original instructions) **User's Manual**

 Read the instructions in the User's Manual.  
Familiarise yourself with the machine's controls and operation.

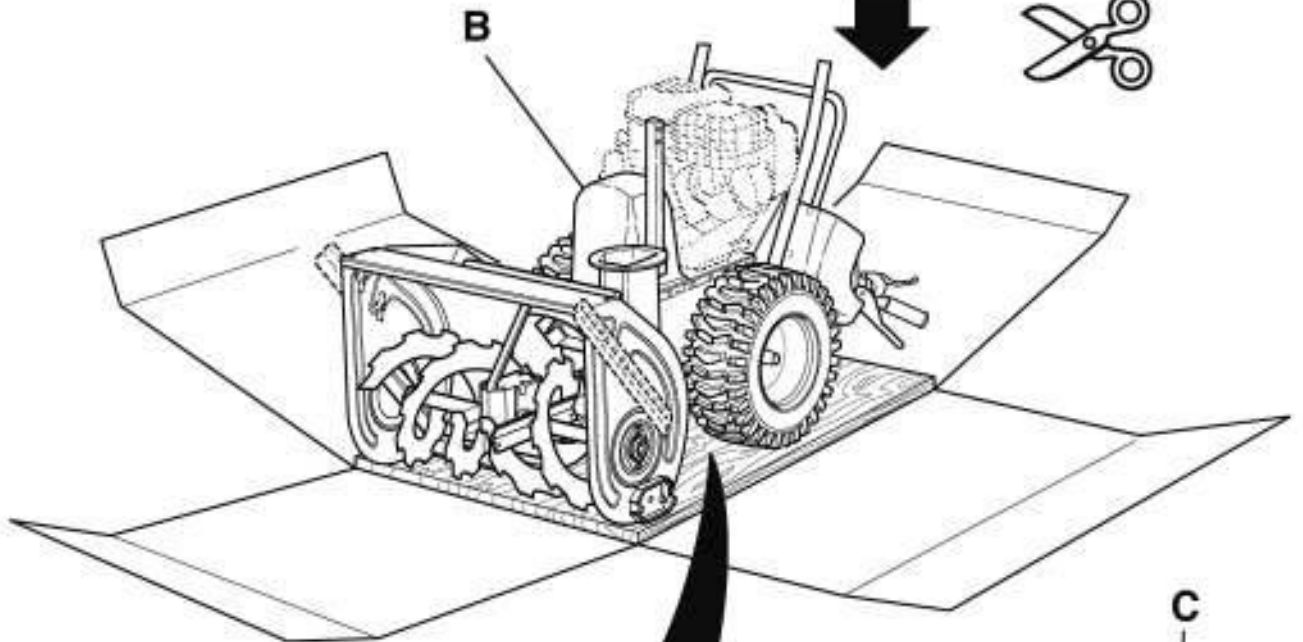
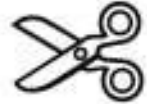
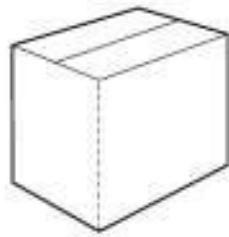
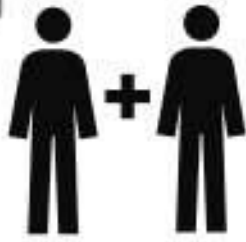
**EN**

# CAIMAN





1.1



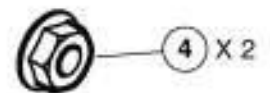
A



D

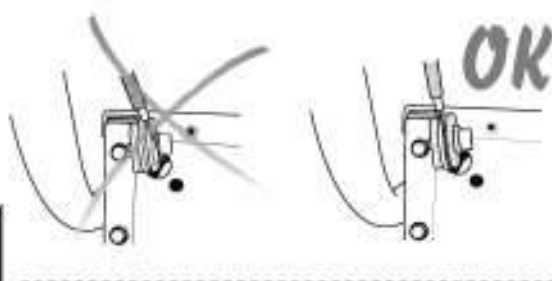


C





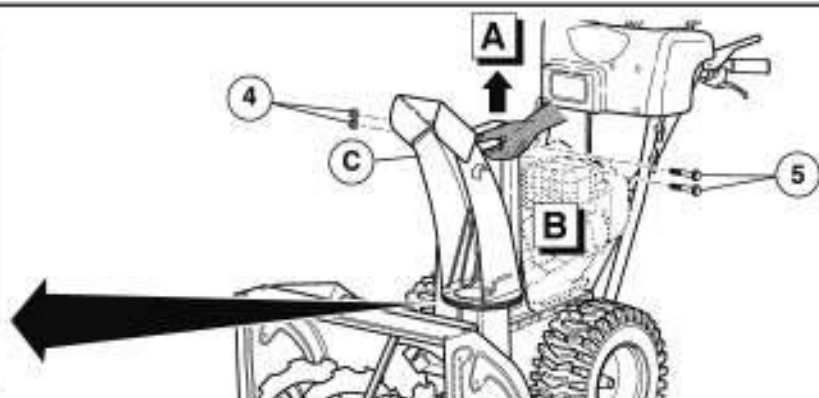
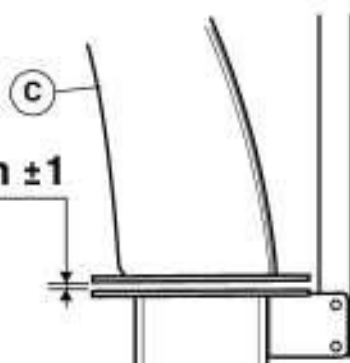
1.2



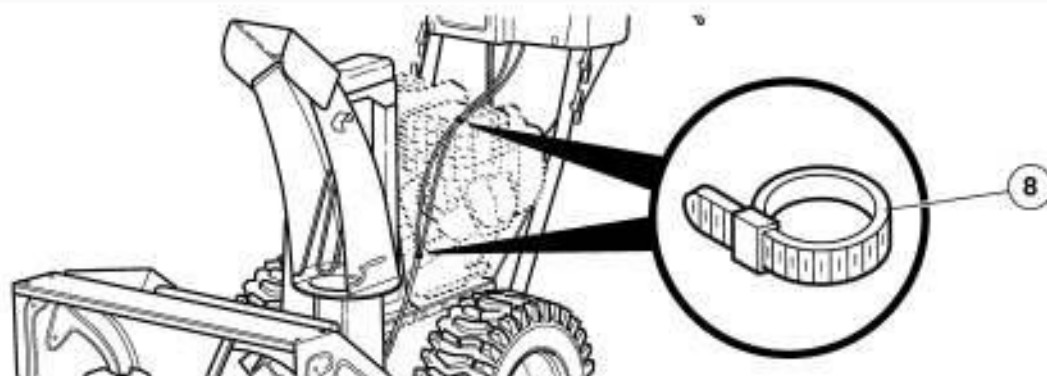
1.3



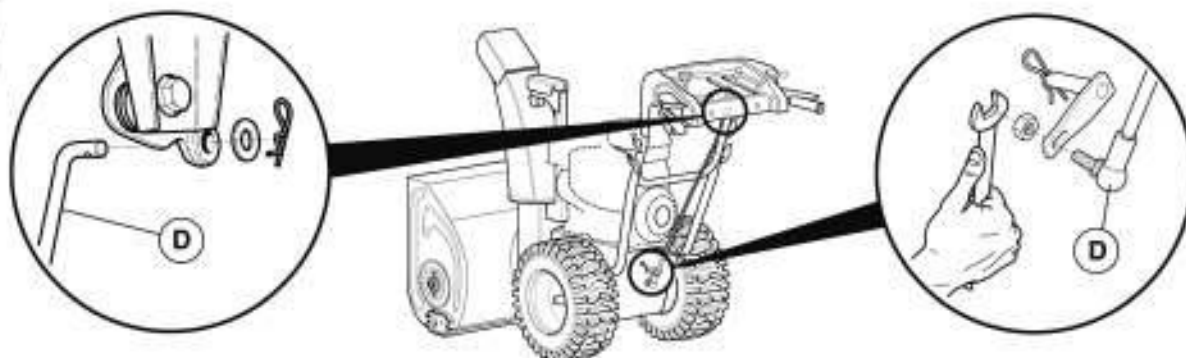
2mm ± 1



1.4

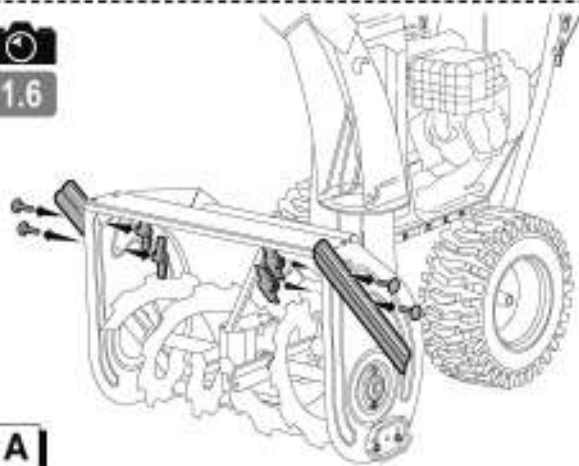


1.5

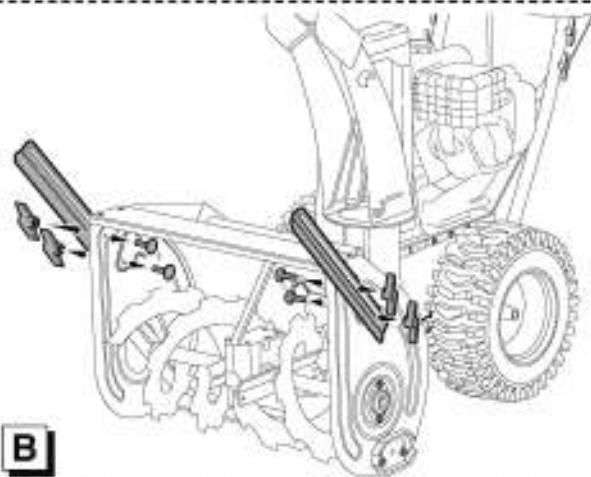


(-): FR : (suivant version) - EN : (depending on the version) - DE : (je nach Ausführungsvariante) - BG : (според варианта)  
 HR : (ovisno o verziji) - DA : (Afhængigt af version) - ES : (Según versión) - ET : (järgmine versioon) - FI : (mallista riippuen)  
 EL : (ανάλογα με το μοντέλο) - HU : (verziótól függően) - IT : (A seconda del modello) - LV : (atkarībā no versijas)  
 LT : (priklausomai nuo versijos) - NL : (Naar gelang model) - NO : (Avhengig av versjon) - PL : (Zależnie od wersji)  
 PT : (Consoante versão) - RO : (În funcție de versiune) - TR : (versiyona göre) - SK : (v závislosti od verzie) - SL : (odvisno od verzije)  
 SV : (beroende på version) - CZ : (v závislosti na provedení) - UK : (в залежності від версії) - RU : (В зависимости от модификации)

1.6



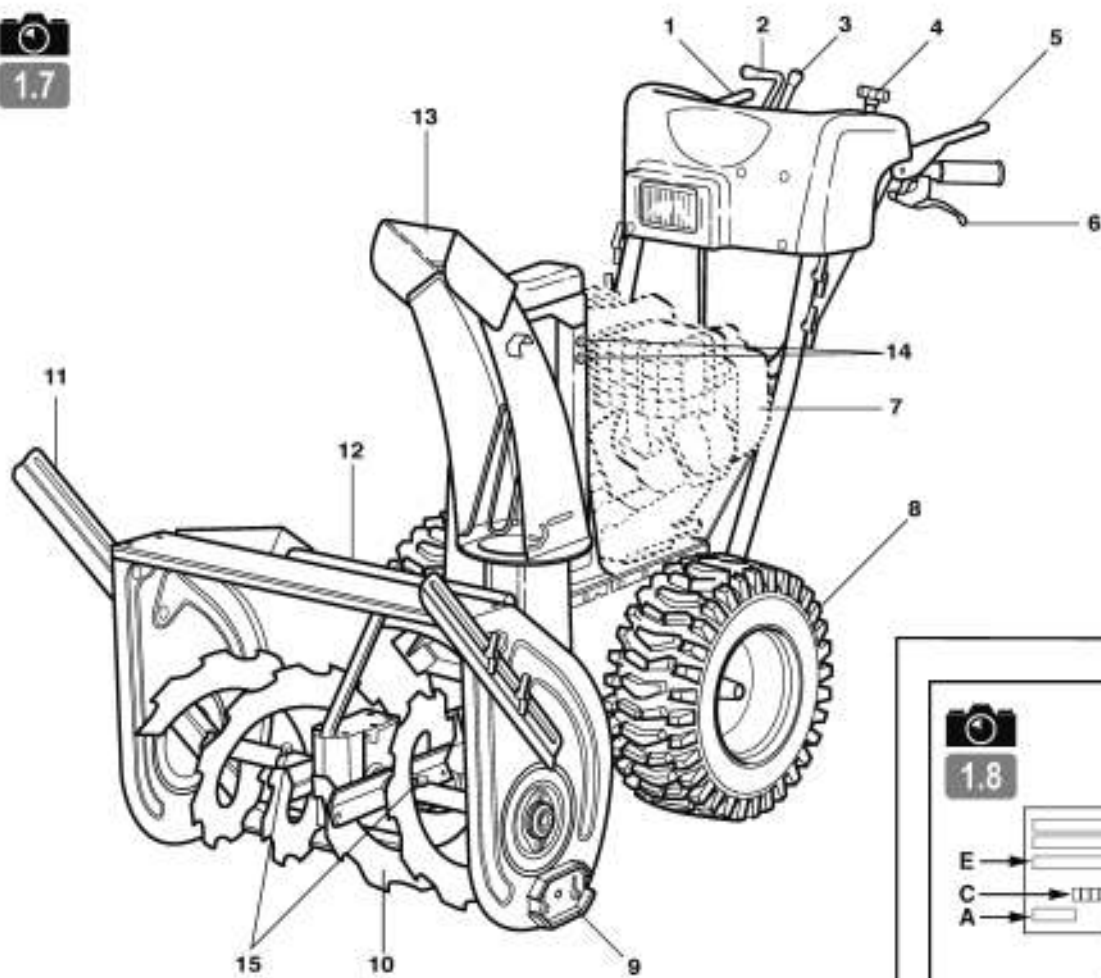
A



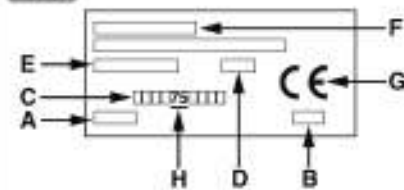
B

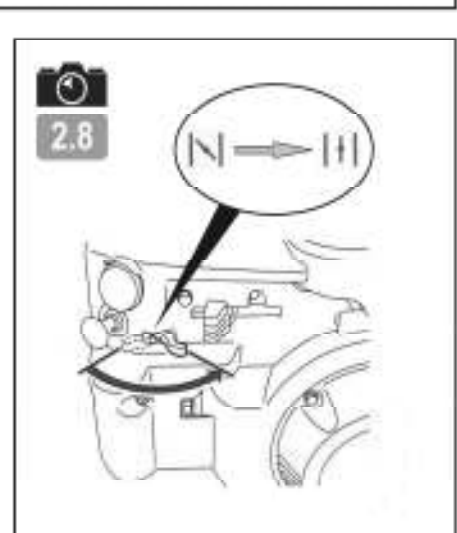
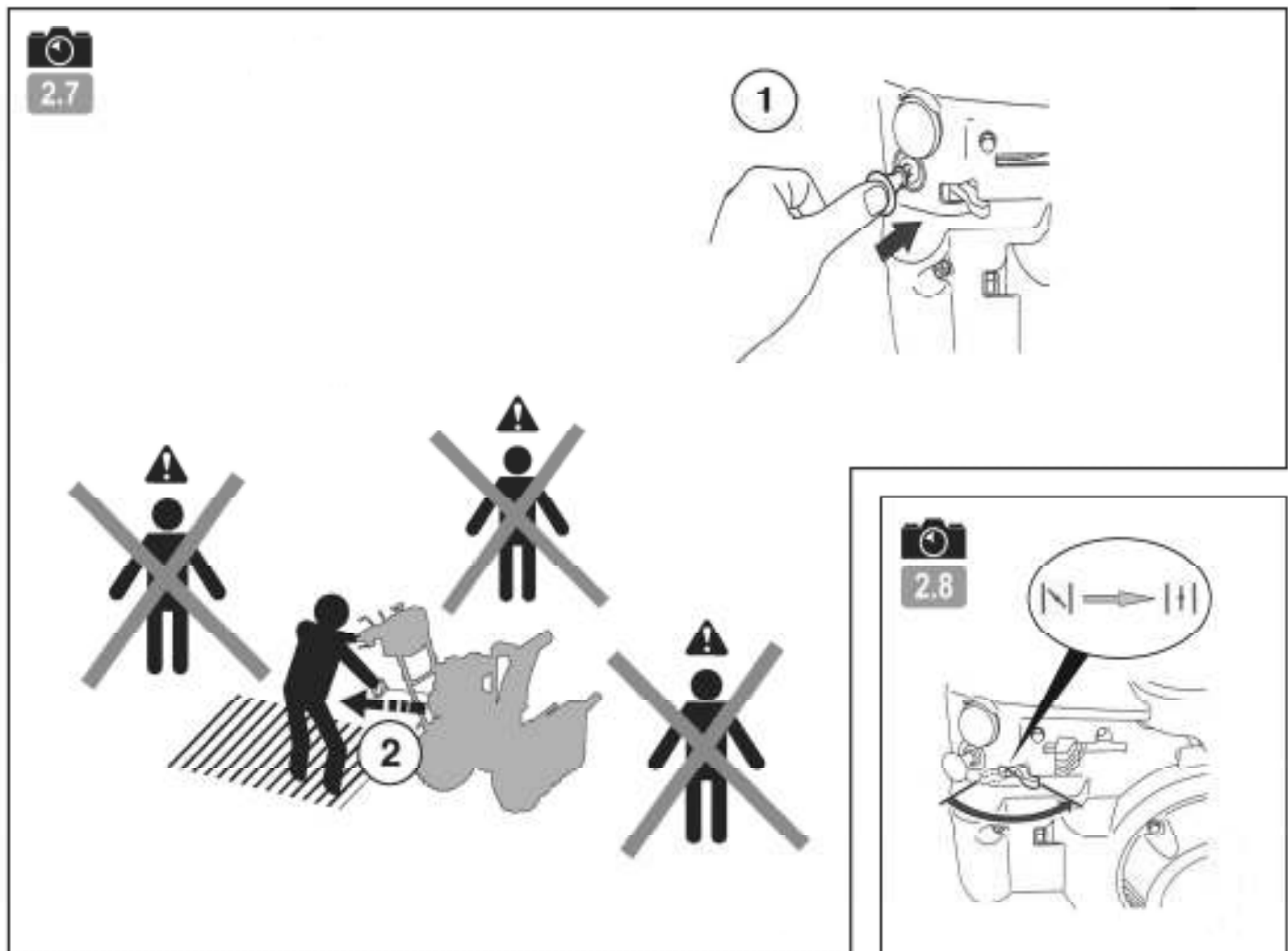
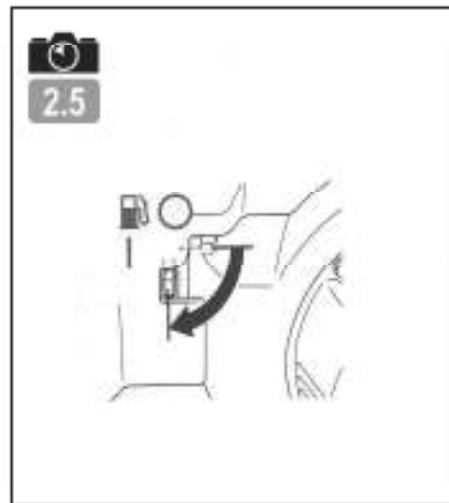
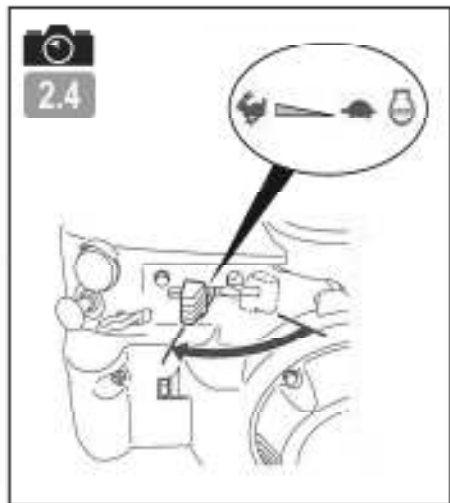
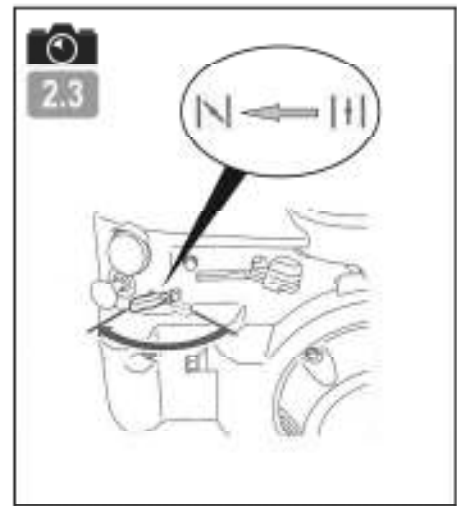
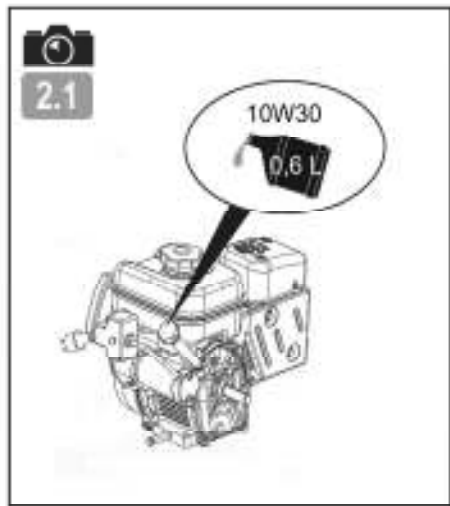
(\*)

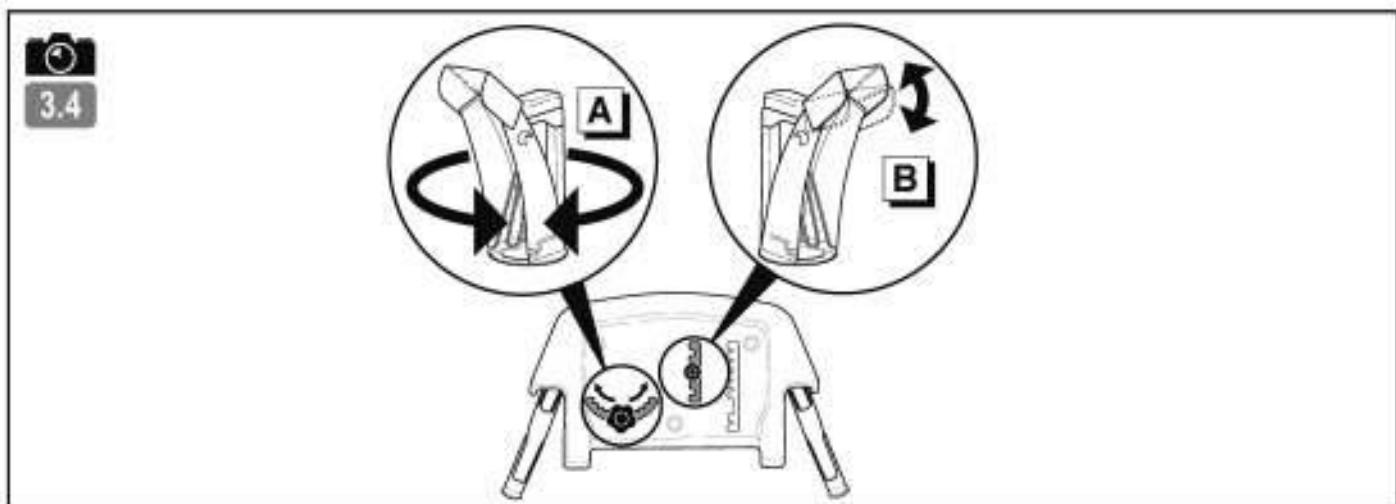
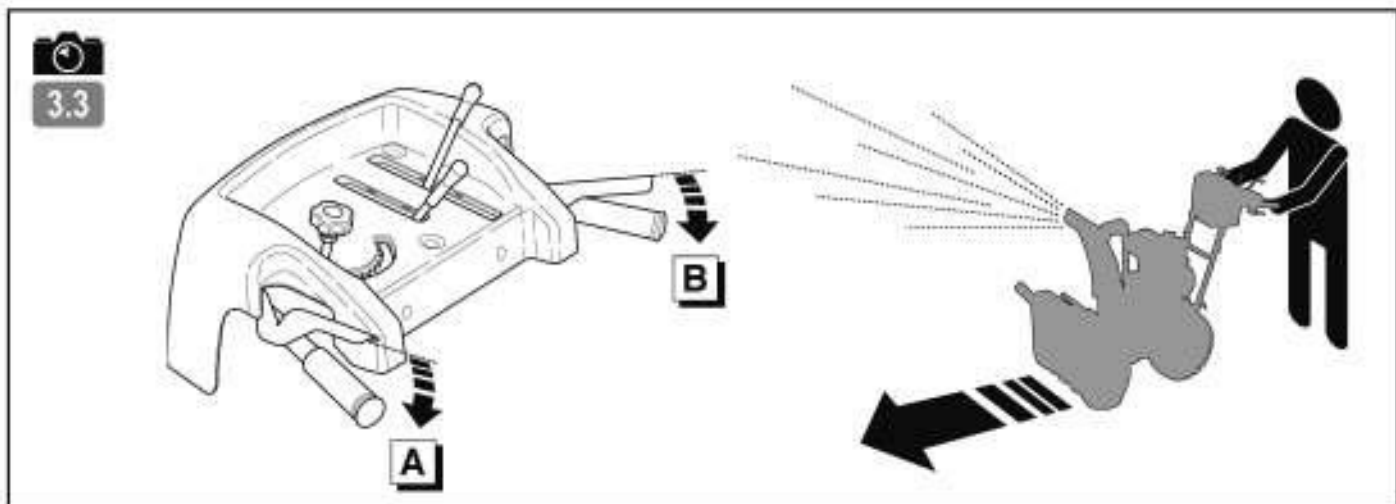
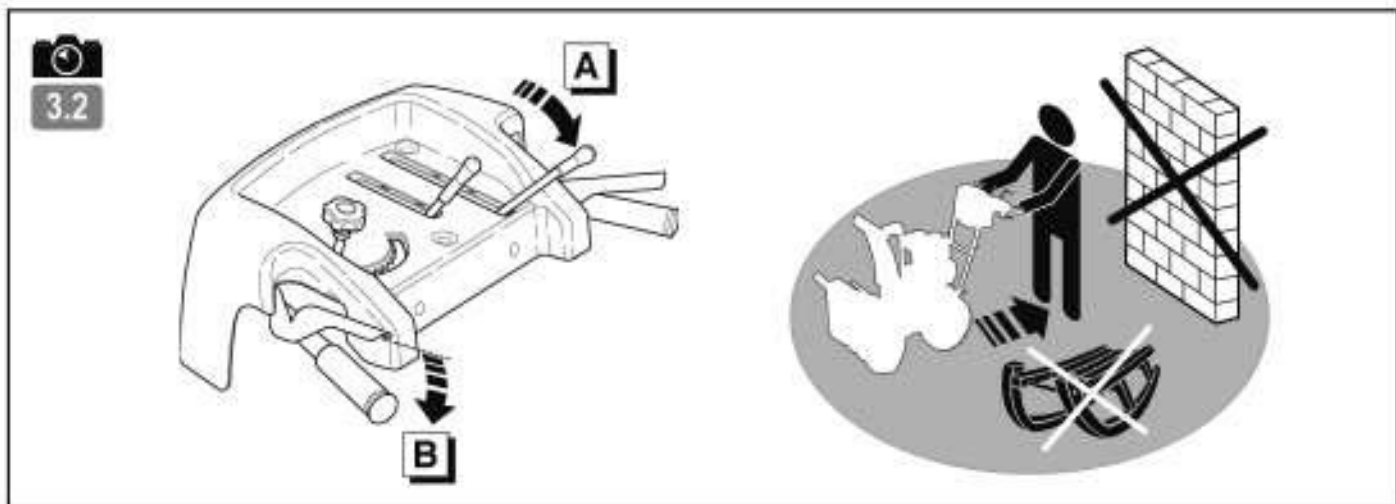
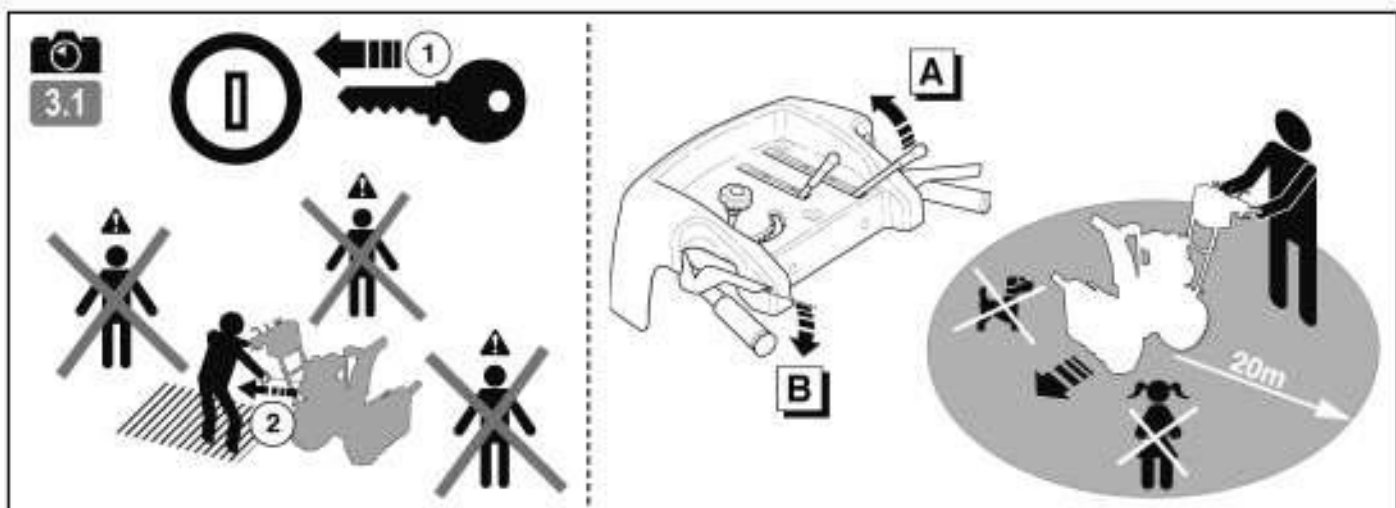
1.7



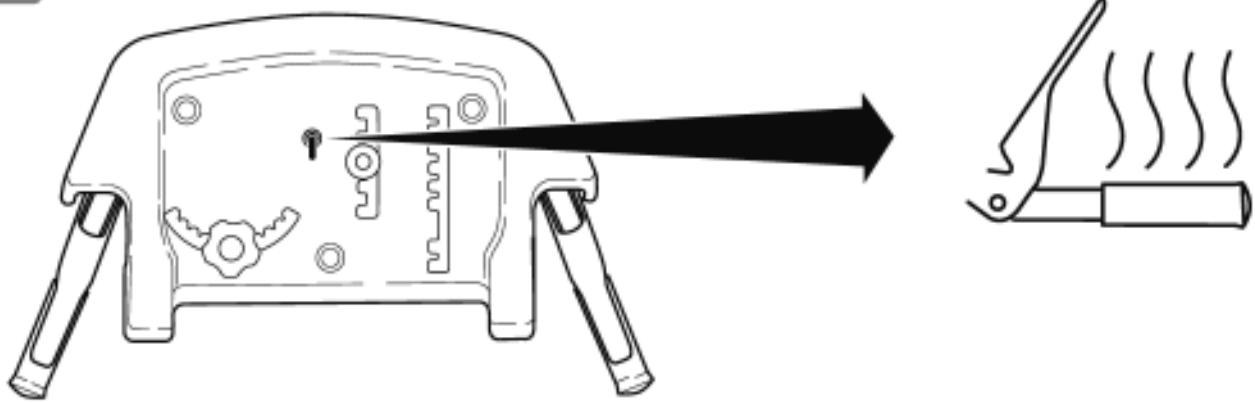
1.8







3.5



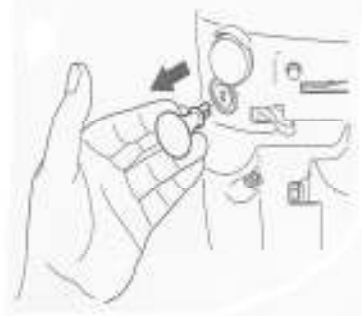
4.1



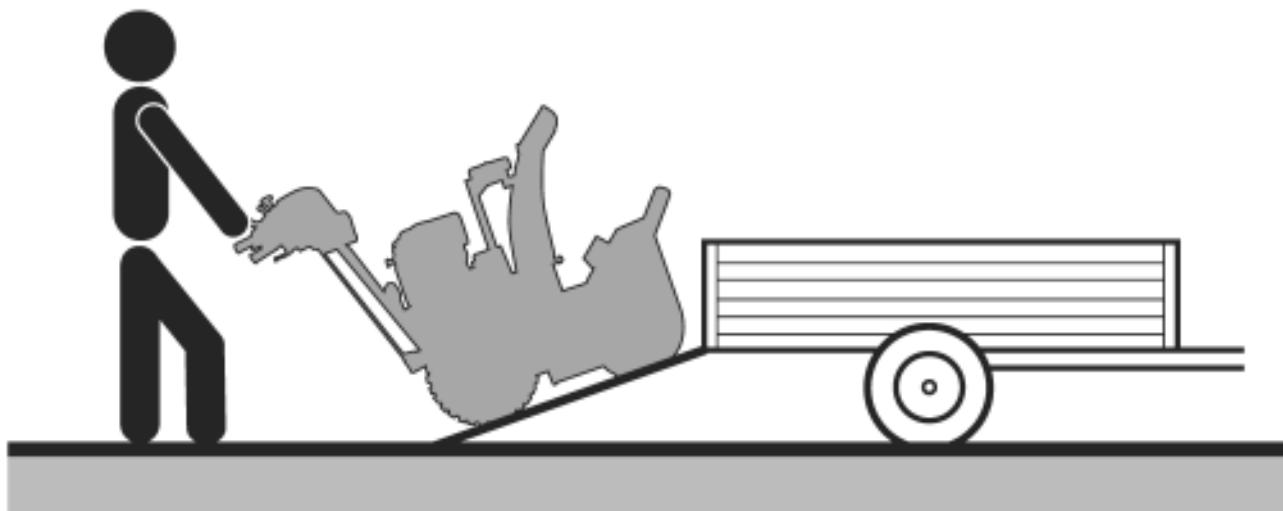
4.2



4.3



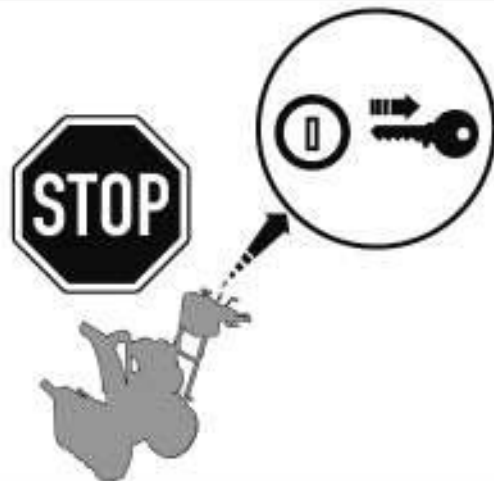
5.1



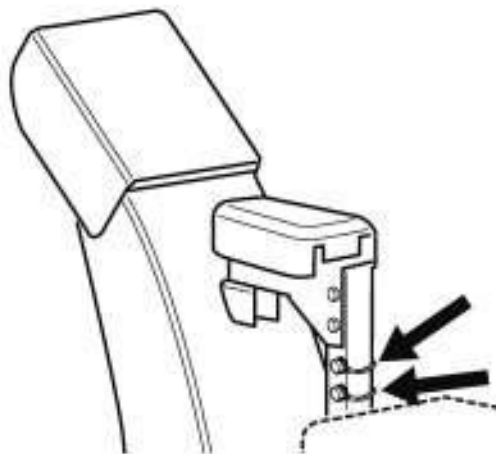
6.1a



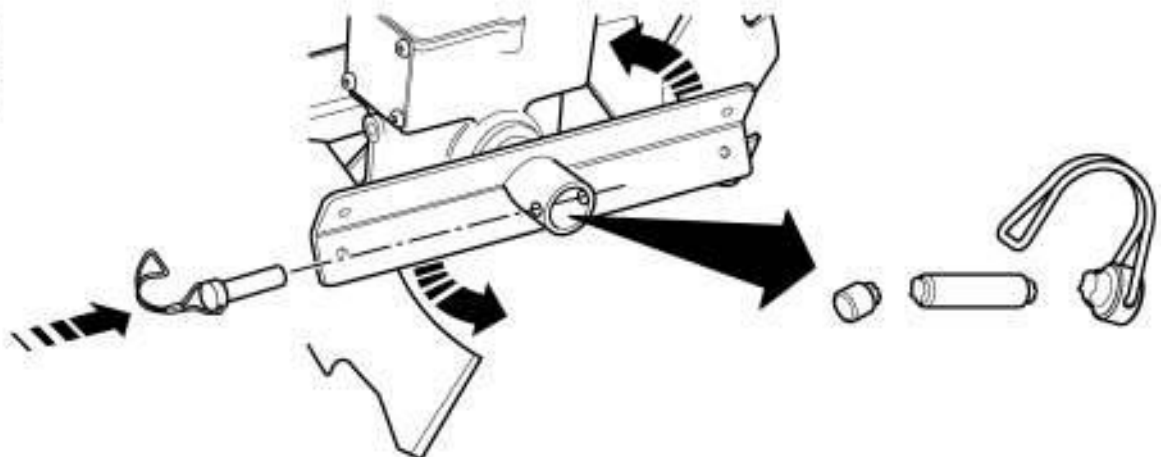
6.1b



6.1c

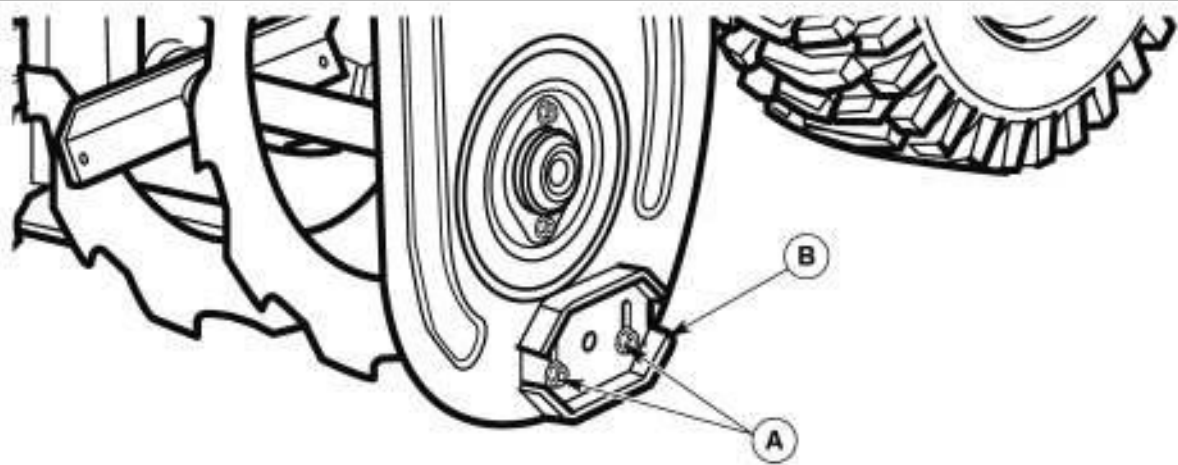


6.1d





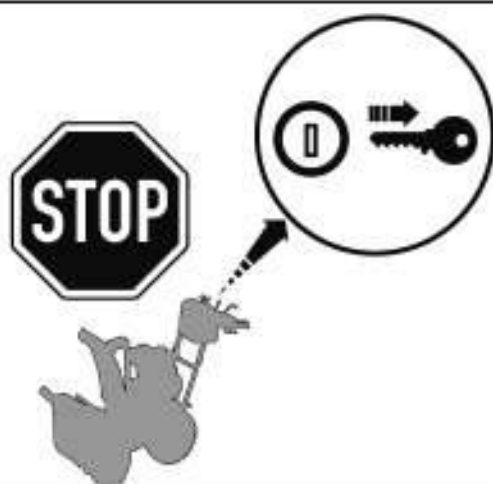
6.2



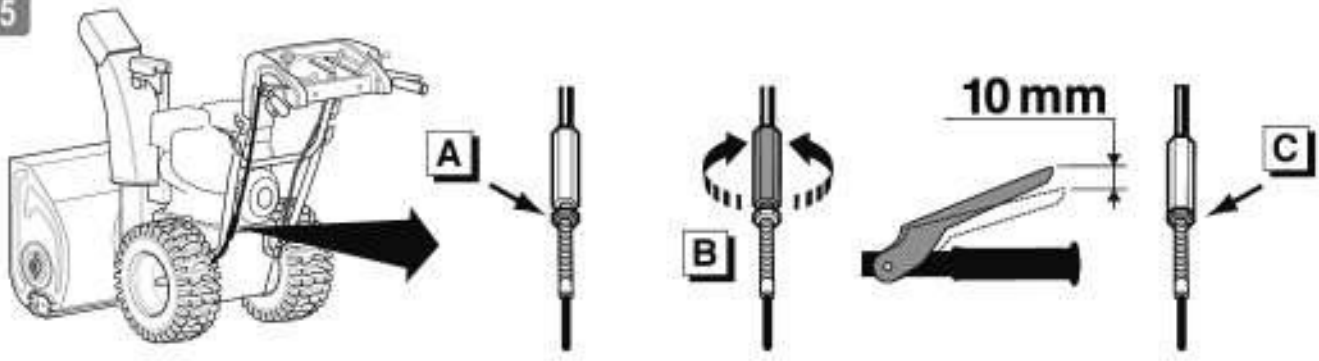
6.3

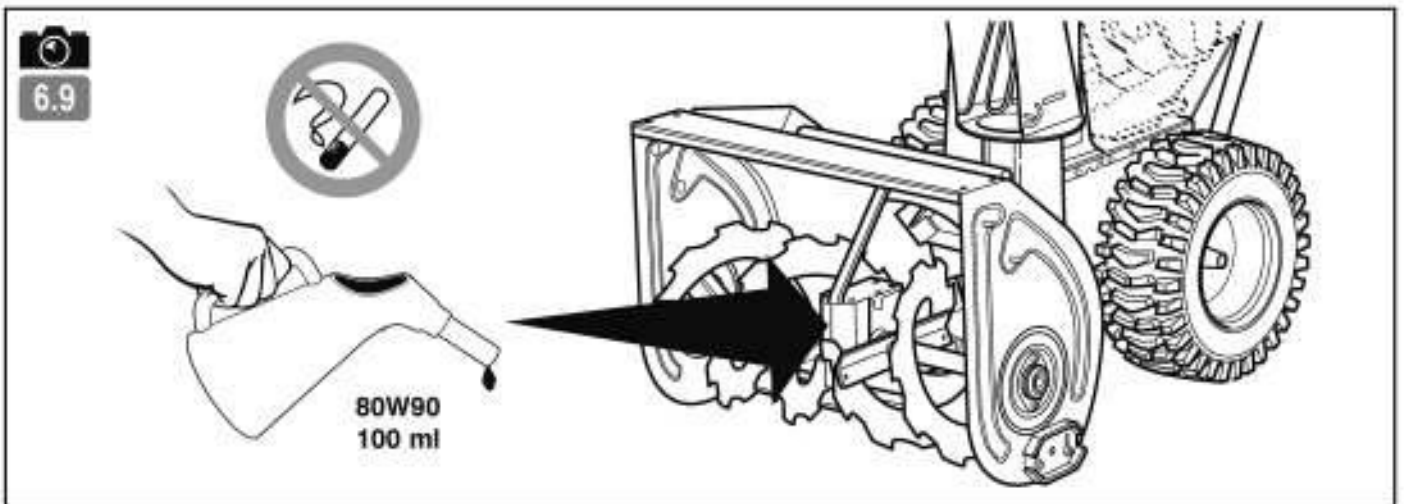
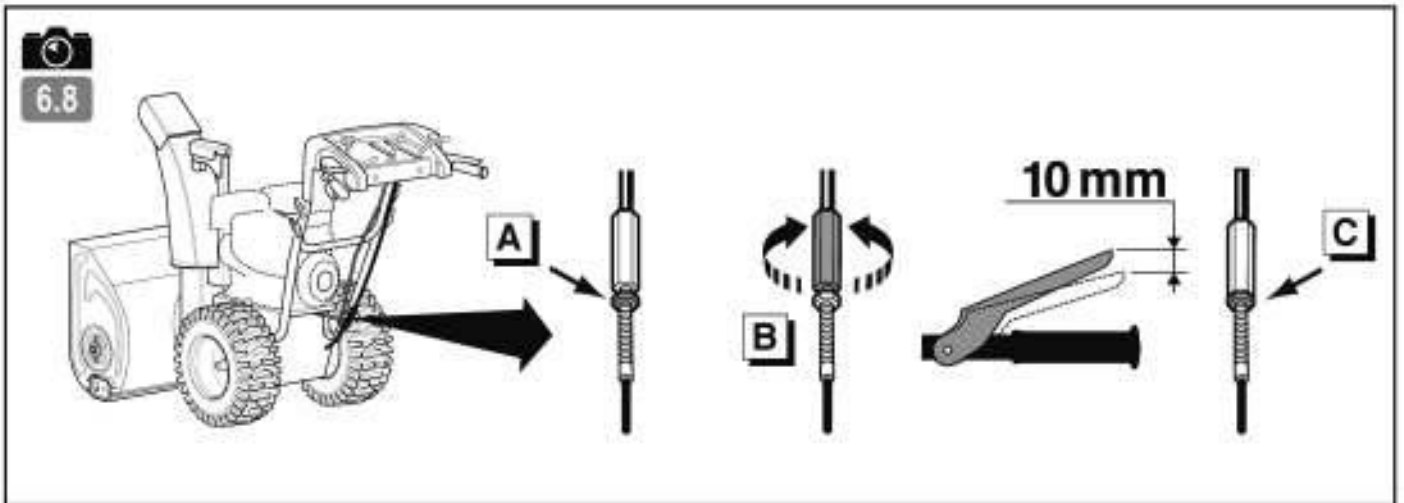
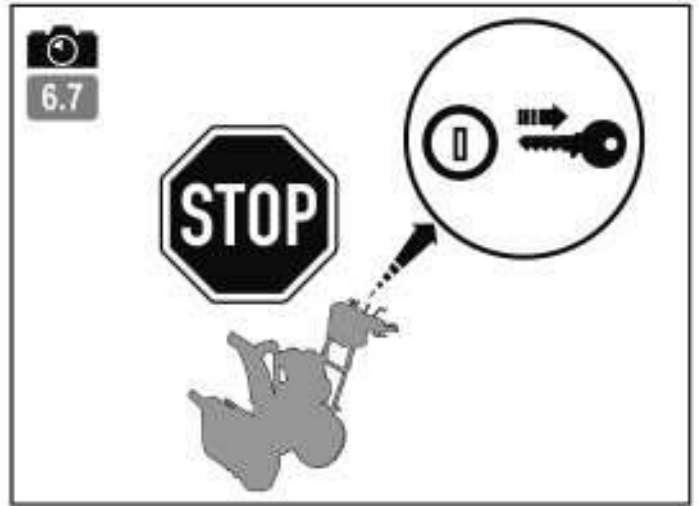


6.4



6.5





# ПРАВИЛА ТЕХНИКИ БЕЗОПАСНОСТИ

Обратите особое внимание на указания, сопровождаемые данной надписью:



**ВНИМАНИЕ:** Указывает на высокую вероятность серьезных телесных повреждений или даже смертельную опасность в случае несоблюдения инструкций.

**ПРЕДУПРЕЖДЕНИЕ:** Указывает на опасность телесных повреждений или порчи оборудования в случае несоблюдения инструкций.

**ПРИМЕЧАНИЕ:** Содержит полезные сведения.



Этот знак призывает вас к осторожности при выполнении определенных операций.

В случае возникновения проблем, а также по любым вопросам в отношении машины обращайтесь к официальному дилеру.



**ВНИМАНИЕ:** Надежная работа машины гарантируется только при соблюдении условий эксплуатации, указанных в инструкциях. Прежде чем использовать машину, внимательно прочтите данное руководство. В противном случае вы подвергаете себя опасности получения ранений и можете повредить оборудование.

## Информирование / Общие сведения

- До начала работы с машиной ознакомьтесь с корректным использованием и механизмами управления машины. Узнайте, как быстро выключить двигатель.
- Машина может использоваться только в соответствии с рекомендациями руководства по эксплуатации.
- Необходимо помнить, что лицо, использующее машину, несет ответственность за несчастные случаи и повреждения, затрагивающие других лиц и их имущество. На это лицо возлагается обязанность оценить потенциальные риски работы на данной местности и принять все меры предосторожности, необходимые для обеспечения безопасности, особенно на склонах, неровных и скользких поверхностях, рыхлых почвах.
- Не позволяйте пользоваться машиной детям и лицам, не ознакомившимся с данной инструкцией. Местным законодательством может быть установлен минимальный возраст для работы с такими машинами.
- Не допускается работа при наличии других лиц, особенно детей, а также животных, на расстоянии 20 метров от машины; оператор при этом должен полностью контролировать органы управления на рукоятках.
- Ни в коем случае не направляйте выброс снега в сторону людей, строений и автомобилей.
- Не допускается использование машины при приеме медикаментов или иных средств, которые могут ухудшать реакцию или иметь усыпляющий эффект.
- Во время работы надевайте прочную нескользящую обувь и теплую одежду. Рекомендуется также использование средств защиты слуха.
- Следите за затяжкой всех гаек и винтов, чтобы обеспечить безопасность эксплуатации.
- Для предотвращения рисков возгорания следите за тем, чтобы в двигателе, выхлопной трубе и зоне топливного бака не было растений,

излишков масла и других горючих материалов.

- Меняйте неисправные глушители выхлопа в уполномоченной ремонтной службе.
- Не следует ремонтировать детали машины. Заменяйте их новыми фирменными деталями в ремонтной службе.
- В целях обеспечения вашей безопасности запрещается модифицировать характеристики машины. Не допускается изменение настроек скорости двигателя и использование двигателя на повышенных скоростях. В целях обеспечения безопасности и работоспособности на должном уровне необходимо регулярно выполнять процедуры обслуживания.
- После завершения работ по удалению снега дайте машине поработать несколько минут для предотвращения образования льда в коллекторе и турбине.
- Давайте остыть двигателю перед тем, как поставить машину в закрытое помещение.

## Внимание, опасность! Бензин является легковоспламеняющимся веществом:

- Храните горючее в специально предназначенных для этого емкостях. Заполняйте бак только на открытом воздухе. Во время этой операции запрещается курить.
- Не открывайте крышку бензобака и не наливайте туда бензин, когда двигатель работает и когда бак еще не остыл.
- Если бензин разлился на землю, не пытайтесь запустить двигатель. Выведите машину из этой зоны и исключите попадание там источников возгорания, пока бензиновые пары не выветрятся.
- Храните машину в сухом месте. Ни в коем случае не храните машину в месте, где пары бензина могут достичь источника пламени, искры и сильный источник тепла.
- Плотно закрывайте крышки на бензобаке и канистре с бензином.
- Не заливайте полный бак, чтобы свести к минимуму разбрызгивание из него бензина.
- Не оставляйте двигатель работающим в замкнутых пространствах, где могут скапливаться пары окиси углерода.
- Окись углерода может быть смертельно опасной. Обеспечьте в помещении достаточную вентиляцию.

## Передвижения, погрузка, транспортировка:

- Любые работы на машине, за исключением уборки снега, должны выполняться при неработающем двигателе и без ключа в замке зажигания.
- Погрузка/выгрузка: не поднимать машину силами одного человека. Вес машины указан на паспортной табличке и в конце настоящего руководства. Выберите способ погрузки, соответствующий весу машины и конкретным условиям, чтобы обеспечить безопасность.
- Погрузка машины на прицеп и снятие с прицепа должны осуществляться с использованием соответствующих наклонных сходней. Правильно закрепите машину на прицепе, чтобы обеспечить полную безопасность транспортировки.
- Транспортировка должна осуществляться только на прицепе, с неработающим двигателем и без ключа в замке зажигания.
- Используйте машину только для тех целей, для которых она предназначена, то есть для уборки снега. Использование в любых других целях может подвергнуть вас опасности или привести к поломке оборудования.

## Подготовка:

- Необходимо тщательно осмотреть участок, на котором будет использоваться машина, и очистить его от предметов, которые могут быть захвачены машиной (камни, провода, стекло, металлические предметы, ветки и т. п.).
- До начала работы необходимо визуально осмотреть машину и убедиться, что защитные кожухи, крышки и прочие защитные элементы установлены и что все крепежные элементы хорошо зажаты.
- Убедитесь в отсутствии утечек (бензина, масла и т.д.).
- Для моделей, оснащенных двигателями с электрическим запуском, отсоедините шнур питания после того, как двигатель будет запущен.

## Использование:

- Запрещается перевозить на машине людей.
- Запускать машину следует с осторожностью и в соответствии с инструкциями производителя, держа ноги на безопасном расстоянии от орудий.
- Если вы оставляете машину без присмотра, выключите двигатель и извлеките ключ из замка зажигания.
- При работе с машиной можно перемещаться только шагом и ни в коем случае не бегом.
- Подтягивать машину к себе и менять направление движения (если эта функция предусмотрена) можно только с большой осторожностью.
- Соблюдайте безопасную дистанцию от вращающихся орудий.
- Не помещайте руки и ноги возле вращающихся элементов или под ними, держитесь подальше от отверстий отводящего желоба.
- В случае:
  - аномальной вибрации,
  - заклинивания,
  - проблем с включением,
  - соударения с инородным предметом,
  - повреждения кабеля отключения двигателя (в зависимости от модели),
- Немедленно выключите двигатель, извлеките ключ из замка зажигания, дайте машине остыть, осмотрите машину и отдайте на ремонт в уполномоченный сервисный центр, прежде чем вновь вводить ее в эксплуатацию.
- При любых работах на фрезе и турбине выключайте двигатель, извлеките ключ из замка зажигания и используйте снеговую лопату.
- Работать можно только при дневном свете или хорошем искусственном освещении.
- Не допускается использование машины на склонах более 10 % (17°).
- Следует работать только поперек склона, а не в гору или под уклон.
- При работе на склонах необходимо тщательно выверять свои движения и менять направление с большой осторожностью.
- Всегда обращайтесь внимание, куда отбрасывается снег. Существует опасность нанесения травм выбрасываемыми предметами находящимся рядом прохожим, домашним животным и имуществу.

## Обслуживание / Хранение:

- Перед любыми работами по очистке, проверке, замене орудий, регулировке и обслуживанию остановите двигатель и извлеките ключ из замка зажигания.

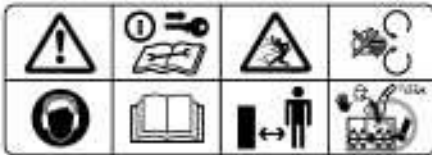
RU

EN

# ЗНАЧЕНИЕ ПИ КТОГРАММ

RU

EN



1. Перед выполнением каких-либо работ обязательно извлекать ключ из замка зажигания.
2. Обращать внимание, куда отбрасывается снег.
3. Не использовать без защитной панели (вращающиеся элементы).
4. Носить средства защиты слуха.
5. Изучить руководство по эксплуатации.
6. Соблюдать безопасную дистанцию.
7. Опасность отрезания конечностей (вращающимися элементами).

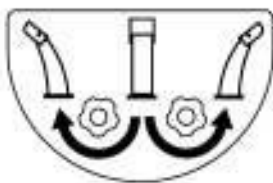
## Подогрев ручек



## Управление отводящим желобом



Изменение расстояния



Изменение направления

## Выбор скорости



## Рычаг сцепления



Запуск колес



Запуск орудий удаления снега

## Расцепление кулачковой муфты



Ручная работа



Автоматическая работа



Не дотрагиваться до горячих поверхностей.



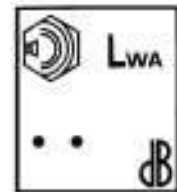
Выхлопные газы представляют опасность. Не использовать в месте с недостаточной вентиляцией.



Для заправки топлива выключить двигатель.



Запрещено курить, разводить огонь и подносить источники пламени.



Гарантированная акустическая мощность.



Пиктограммы присутствуют или нет в зависимости от модели машины.


## ТЕХНИЧЕСКАЯ ИНФОРМАЦИЯ

Модель механизма	VALTO 24 - 70S	Уровень звукового давления на месте управления (2006/42/CE)	дБ(A)	90
Вес	кг 110	Погрешность измерения	дБ(A)	1
Модель двигателя	SX21S	Измеренный уровень акустической мощности (2006/42/CE)	дБ(A)	104
Полезная мощность (*)	КВт 5.1	Погрешность измерения	дБ(A)	1
для оборотов двигателя	об/мин 4000	Уровень вибраций рук оператора (2006/42/CE)	м/сек <sup>2</sup>	6.5
Номинальная мощность	КВт 3.7	Погрешность измерения	%	2
Номинальный режим двигателя	об/мин 3600			
Гарантированный уровень акустической мощности	дБ(A) 105			

\* Мощность двигателя, указанная в данном документе, является полезной мощностью полученной при испытаниях серийного двигателя в соответствии с нормативным требованием SAE J 1349 при вращении с заданной скоростью. Мощность другого изготовленного мотора может отличаться от указанного значения. Реальная мощность двигателя, установленного на механизме, будет зависеть от различных факторов, таких как скорость вращения, температура окружающей среды, влажность, атмосферное давление, обслуживание и других.

**ПРИМЕЧАНИЕ:** В целях непрерывного улучшения, изготовитель вносит оговорку, что вся содержащаяся в настоящем руководстве информация не является договорной, и оставляет за собой право на любые изменения без предварительного уведомления технических характеристик своих машин.

## 1.1 Распаковка

 **ВНИМАНИЕ:** Неправильная сборка снежной фрезы может привести к серьезным травмам. Необходимо тщательно выполнять все указания.

Поз.	Содержимое ящика
A	Пакет с инструкциями + деталями
B	Снежная фреза
C	Отводящий желоб
D	Шток переключения скоростей

## 1.2 Установка руля

## 1.3 Установка отводящего желоба

- A:** установите отводящий желоб так, чтобы зазор между ним и рамой составлял 2 мм.
- B:** Затяните стопорные винты №5 и №4.

## 1.4 Установка кабельных зажимов

## 1.5 Установка штока переключения скоростей

## 1.6 Установка снегорезов\* *\*(в зависимости от версии)*

- A** = Извлеките крепления снегорезов.
- B** = Установите снегорезы в верхнее положение и замените их крепления.

## 1.7 Описание элементов

- 1 - Пусковой рычаг орудий удаления снега
- 2 - Переключатель скоростей
- 3 - Переключатель расстояния выброса
- 4 - Рычаг вращения желоба
- 5 - Рычаг сцепления переднего хода
- 6 - Рычаг расцепления кулачковой муфты\*
- 7 - Двигатель
- 8 - Колеса
- 9 - Крылья
- 10 - Вращающиеся орудия
- 11 - Снегорезы\*
- 12 - Инструменты очистки
- 13 - Отводящие желобы
- 14 - Запасные предохранительные штифты
- 15 - Предохранительные штифты  
*\*(в зависимости от версии)*

## 1.8 Заводской щиток машины

- A** - Номинальная мощность  
**B** - Масса в кг  
**C** - Серийный номер  
**D** - Год выпуска  
**E** - Тип машины  
**F** - Название и адрес производителя  
**G** - Идентификация ЕС  
**H** - 75 = Снежная фреза

## ИСПОЛЬЗОВАНИЕ

RU

EN

Данная машина предназначена для:  
- Уборки снега.



### Выбор скорости



Прежде чем выполнять какие-либо действия по изменению скорости, включите двигатель: 1- установите ключ в замок зажигания и 2- приведите в действие пускатель.

**A** = Приведите в действие переключатель скоростей.

**B** = Приведите в действие рычаг сцепления начала хода.

**1** ⇒ **6** : передний ход от самого медленного до самого быстрого.

**R1** ⇒ **R2** : задний ход от самого медленного до самого быстрого.



- Для удаления мокрого или тяжелого снега используйте пониженные скорости.

- Для удаления легкого снега и при движении используйте повышенные скорости.



- Использование заднего хода представляет опасность. До начала движения убедитесь в отсутствии препятствий позади вас.



### Уборка снега

**A** = Приведите в действие рычаг сцепления начала хода.

**B** = Приведите в действие рычаг включения орудий удаления снега.



Отводящий желоб продолжает работать до тех пор, пока рычаг сцепления начала хода не будет отпущен.



### Регулировка выброса снега

**Опция "свободные руки"**: При нажатии на 2 рычага включения одновременно рычаг включения орудий удаления снега блокируется. Это позволяет отпустить рычаг, чтобы использовать рычаги регулировки выброса.

**A** = Изменение направления.

**B** = Изменение расстояния.

**ПРИМЕЧАНИЕ**: Чем выше установлен дефлектор, тем дальше будет отбрасываться снег.



### Подогрев ручек

## ПЕРЕМЕЩЕНИЕ И ПОГРУЗКА/ВЫГРУЗКА



### Перемещение



Выбирайте соответствующую скорость, не запуская в работу орудия удаления снега.

### Погрузка машины:

не поднимать машину силами одного человека. Вес машины указан на паспортной табличке и в конце настоящего руководства. Выберите способ погрузки, соответствующий весу машины и конкретным условиям, чтобы обеспечить безопасность.

- Погрузка машины на прицеп и снятие с прицепа должны осуществляться с использованием соответствующих наклонных сходов. Другие средства транспортировки не допускаются.

- Правильно закрепите машину на прицепе, чтобы обеспечить полную безопасность транспортировки.

## РЕГУЛИРОВКА - ОБСЛУЖИВАНИЕ

### ЗАМЕНА ПРЕДОХРАНИТЕЛЬНОГО ШТИФТА

Ваша снежная фреза оснащена предохранительными штифтами на уровне фрез. Это поможет защитить вашу машину в случае заклинивания.

Следует использовать исключительно предохранительные штифты, рекомендованные производителем, чтобы получить возмещение убытков в случае возможного повреждения других деталей, а также в соответствии с правовой гарантией на продукт.



6.1a

Если вы заметили непривычное накопление снега на снежной фрезе, предохранительный штифт можно разобрать на части.



6.1b

**!** До выполнения каких-либо работ следует заглушить двигатель и извлечь предохранительный ключ.

Используйте снеговую лопату для того, чтобы убрать снег на уровне фрез.  
Извлеките части разобранного штифта.



6.1c

Возьмите новый предохранительный штифт на уровне стойки желоба.



6.1d

Установите фрезу таким образом, чтобы можно было вытащить часть желоба карданного вала с помощью нового штифта и щипцов. Обратите внимание на ориентацию скобы.

Можете приступить к работе.

В случае возникновения проблем, свяжитесь с продавцом.

Закажите оригинальные предохранительные штифты, чтобы они всегда были в наличии, и установите их на стойку желоба машины.

### РЕГУЛИРОВКА ВЫСОТЫ КРЫЛЬЕВ



6.2

**A** = Открутите 2 винта

**B** = - Верхнее положение: для таких поверхностей, как подъездные пути или тротуары

- Нижнее положение: для каменистых и неровных дорог

### РЕГУЛИРОВКА РЫЧАГА ХОДА



6.3

В положение «включено», если движение выполняется рывками, отрегулируйте трос сцепления.



6.4

Остановите машину и извлеките ключ из замка зажигания.



6.5

**A** = Разожмите гайку натяжного устройства троса сцепления начала хода.

**B** = Отрегулируйте натяжное устройство до получения зазора 10 мм с наружной стороны рычага.

**C** = Затяните гайку.

Вставьте ключ в замок зажигания.

Запустите машину в работу и выполните еще одну попытку.

Если проблема не устранена, свяжитесь с продавцом.

RU

EN

## РЕГУЛИРОВКА ПУСКОВОГО РЫЧАГА ОРУДИЙ

RU

EN



6.6

В положении «орудия для удаления снега включены», если фрезы не вращаются или если снег не выбрасывается, отрегулируйте трос сцепления.



6.7

Остановите машину и извлеките ключ из замка зажигания.



6.8

**A** = Разожмите гайку натяжного устройства троса сцепления орудий для удаления снега.

**B** = Отрегулируйте натяжное устройство до получения зазора 10 мм с наружной стороны рычага.

**C** = Затяните гайку.

Вставьте ключ в замок зажигания.

Запустите машину в работу и выполните еще одну попытку.

Если проблема не устранена, свяжитесь с продавцом.

## ТЕХНИЧЕСКОЕ ОБСЛУЖИВАНИЕ



6.9

- Замена угловой передачи фрез должна выполняться каждые 50 часов работы или один раз в 2 года уполномоченным специалистом

- Давление шин: 1,5 бара



# SAFETY PRECAUTIONS

Pay particular care to the sections marked as follows:



**DANGER:** This indicates a strong likelihood of serious or even fatal injury if the instructions are not followed

**WARNING:** This indicates a risk of injury or damage to the equipment if the instructions are not followed.

**NOTE:** This indicates useful information.



This symbol reminds you to take care with certain operations.

If you have any problems or questions about the motor hoe, please contact your approved supplier.



**DANGER:** The machine is designed for safe and reliable service if used as instructed. Before using your machine, please make sure you have understood the contents of this manual. Otherwise you could be injured and your equipment could be damaged.

## Training / Information

- Familiarise yourself with the correct use and the controls before using the machine. Know how to stop the motor rapidly.
- The machine must always be used according to the recommendations given in the instruction manual.
- Remember that the user is responsible for any accidents or dangerous reactions occurring to other people or their belongings. It is his responsibility to assess the potential risks of the ground to be cleared and to take all precautions necessary to ensure it is safe, in particular on slopes and on loose, slippery or uneven ground.
- Never allow children or people unfamiliar with these instructions to use the machine. There may be local laws which set a minimum age for users.
- Never work when there are people, especially children, or animals within a radius of 20 meters of the machine; the operator must necessarily remain at the controls of the handles.
- Never direct the ejection of the snow towards any people, buildings or vehicles.
- Do not use the machine if you have been taking medicine or other substances that might slow your reactions or make you drowsy.
- Always wear sturdy, non-slip footwear and clothing adapted to cold when working. Ear protectors are recommended.
- Keep all nuts and bolts tight to ensure safe conditions of use.
- To reduce the risk of fire, keep the motor, the silencer and the petrol storage area clear of all vegetation, excess fat or any other material likely to catch fire.

- If the exhaust silencer is defective, have it replaced by an approved repairer.
- Do not repair the parts. Have the parts replaced by original parts.
- For your own safety, do not alter the characteristics of your machine. Do not the motor speed settings and do not run the motor at excess speeds. Regular maintenance is essential for safety and to maintain the level of performance.
- Run the machine for a few minutes after clearing the snow to prevent the collector or turbine freezing over.
- Allow the motor to cool down before putting the machine away.

## Danger! Petrol is highly flammable:

- Store fuel in containers specially designed for it. Always fill the tank outdoors and do not smoke while doing it.
- Do not unscrew the fuel cap or top up with petrol while the motor is running or still hot.
- If petrol is spilt on the ground, do not try to start the motor; Carry the machine elsewhere and avoid all naked flames until the petrol vapour has dispersed.
- Store the machine in a dry location. Never store the machine in a building where the petrol vapour can reach a flame, spark or source of intense heat.
- Replace the caps on the fuel tank and the petrol can correctly.
- Limit the amount of petrol in the tank to reduce spillage.
- Do not run the motor in a confined space where carbon monoxide vapour might accumulate.
- Carbon monoxide can be fatal. Ensure good ventilation.

## Moving, handling, transporting:

- Any action on the machine apart from ground digging must be performed with engine stopped and spark plug disconnected.
- Handling: do not try and lift the machine. The machine's weight is indicated on the manufacturer's plate and at the end of this manual. Use a method of handling adapted to the weight of the machine and to the situation to guarantee the safety.
- When loading or unloading the machine to or from a trailer, use a suitable ramp. Lash the machine down correctly for safe transport.
- The machine should be transported in a trailer, motor stopped and spark plug disconnected; do not use any other method of transport.
- Use the machine for the purpose it is designed for- digging the ground. Any other use may prove dangerous or cause damage to the machine.

## Preparation:

- Carefully inspect the area where the machine is to be used and remove any objects that might be projected by the machine (stones, wire, glass, metal objects, branches, etc.).
- Before using the machine, carry out a visual inspection to ensure that the protections, covers and protective elements are correctly in place and that all the attachment mechanisms are fully tightened.
- Check that there are no fluid leaks (petrol, oil, etc.).
- For models with electric starter motors, disconnect the power cable after the motor has been started up.

## Use:

- It is forbidden to transport anyone on or with the machine.
- Take care when starting the motor, following the manufacturer's instructions and keeping your feet away from the blade(s).
- Shut down the motor and remove the ignition key if the machine is unsupervised.
- When holding the machine, walk don't run.
- Take great care when pulling the machine towards you or reversing the direction of rotation (if fitted).
- Keep the safe distance in relation to the rotating tools.
- Do not put your hands or feet under any rotating elements and keep away from the ejection opening.
- If there is:
  - abnormal vibration,
  - blocking,
  - clutching problems,
  - a collision with a foreign object,
  - deterioration of the motor stop cable (depending on the model).
- Shut down the motor immediately, remove the ignition key, let the machine cool down, inspect the machine and have the necessary repairs carried out by an approved repairer before using it again.
- **For all actions on the mills and the turbine, shut down the motor, remove the ignition key and use the snow shovel.**
- Work only by daylight or in good artificial light.
- Do not use the machine on slopes greater than 10° (17%).
- Work across slopes, not up or down them.
- Make sure to keep your footing on sloping ground, change direction very carefully.
- Always pay attention to the direction in which the snow is ejected. Nearby pedestrians, pets or property may be damaged by objects being ejected.

## Maintenance / Storage:

- Shut down the motor and remove the ignition key before any cleaning, verification, adjustment or maintenance operations on the machine.

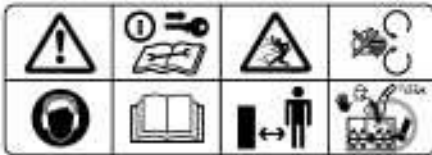
RU

EN

# DEFINITION OF THE PICTOGRAMS

RU

EN



1. Remove the ignition key before any operations.
2. Pay attention to ejected elements.
3. Do not use without protector (rotating elements).
4. Wear ear protectors.
5. Read the user manual.
6. Respect the safe distances.
7. Danger of amputation (rotating elements).

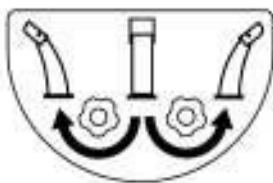
## Heating handles



## Command for the ejection chute

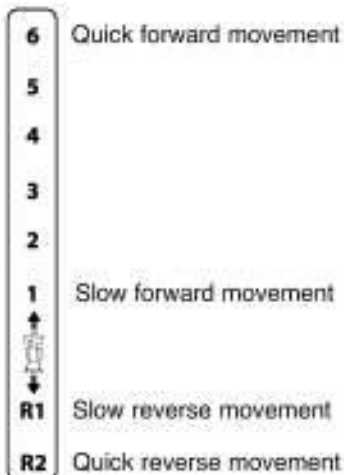


Change of distance



Change in orientation

## Gear selection



## Clutch lever



Start up of the wheels



Start up of the snow clearance tools

## Disengagement command



Manual function



Intuitive function



Do not touch the hot surfaces.



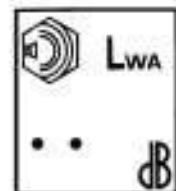
The exhaust gases are dangerous. Do not use in poorly ventilated premises.



Switch off the motor before filling up.



No smoking, do not start or approach a fire.



Acoustic power guaranteed.



Pictograms may or may not be present according to the machine model.

# TECHNICAL INFORMATION

Machine model	VALTO 24 - 70S	Acoustic pressure level at driver's seat		
Weight	kg 110	( 2006/42/CE )	dB(A)	90
Engine model	SX21S	Measurement uncertainty	dB(A)	1
Net output (*)	KW 5.1	Measured acoustic pressure level		
For engine revolutions	rpm 4000	( 2006/42/CE )	dB(A)	104
Nominal power	KW 3.7	Measurement uncertainty	dB(A)	1
Nominal engine revolutions	rpm 3600	Vibration level transmitted to operator's hands		
Guaranteed acoustic pressure level		( 2006/42/CE )	m/s <sup>2</sup>	6.5
	dB(A) 105	Measurement uncertainty	%	2

\* The engine power indicated in this document is the net output obtained by testing an engine from a production run according to Standard SAE J 1349 at a given speed of rotation. The power of another production run engine may differ from this indicated value. The actual power of an engine installed in a machine depends on various factors such as the speed of rotation, the temperature, humidity, atmospheric pressure and maintenance conditions and other factors.

NB: To guarantee constant improvement, the manufacturer specifies that not all of this manual is contractually binding and reserves the right to modify the specifications of their machines without warning.

## 1.1 Unpacking

**DANGER:** In appropriate assembly of this snow cutter may cause serious injury. Make sure you follow all the instructions carefully.

Marker	Content of the case
A	Instructions + parts pouch
B	Snow cutter
C	Ejection chute
D	Gear command rod

## 1.2 Mounting the steering column

## 1.3 Mounting the ejection chute

**A:** Mount the ejection chute to obtain 2mm play with the base.

**B:** Tighten the attachment screws No. 5 and No. 4

## 1.4 Putting the cable tighteners in place

## 1.5 Mounting the gear command rod

## 1.6 Mounting the snow shields

*\*(depending on version)*

**A** = Remove the snow shield attachments.

**B** = Put the snow shields in up position and reverse their attachments.

## 1.7 Description of the elements

- 1 - Snow clearance tool clutch lever
- 2 - Gear selector
- 3 - Ejection distance selector
- 4 - Chute rotation lever
- 5 - Forward engagement lever
- 6 - Disengagement lever
- 7 - Motor
- 8 - Wheels
- 9 - Runners
- 10 - Rotating tools
- 11 - Snow shields
- 12 - Cleaning tool
- 13 - Ejection chute
- 14 - Spare security pins
- 15 - Security pins

*\*(depending on version)*

## 1.8 Machine identification plate

- A** - Nominal power
- B** - Weight in kilograms
- C** - Serial number
- D** - Year of manufacture
- E** - Type of machine
- F** - Manufacturer's name and address
- G** - CE identification
- H** - 75 = Snow cutter

RU

EN

This machine is intended to:

- Clear snow.



## Gear selection



Start the motor before changing gear. 1- Insert the ignition key and 2- Activate the launcher.

**A** = Press the gear selector

**B** = Activate the forward movement clutch command.

**1** ⇒ **6**: Forward movement from the slowest to the quickest.

**R1** ⇒ **R2**: Reverse movement from the slowest to the quickest.



- Use reduced speed to clear wet or heavy snow.
- Higher speeds for light snow and transport.



- Reversing is dangerous. Make sure that there are no obstacles behind you before engaging reverse.



## Clearing snow

**A** = Activate the forward movement clutch command.

**B** = Activate the snow clearance tool clutch command.



The ejection chute will continue to operate until the forward movement clutch command is released.



## Adjusting the snow ejection

**Hands free option:** When the 2 clutch commands are pressed at the same time, the snow clearance tool command locks. This enables the lever to be released to use the ejection adjustment commands.

**A** = Change in orientation.

**B** = Change in distance.

**NOTE :** The higher the deflector the further the snow is ejected.



## Heating handles

# MOVING AND HANDLING



## Movement



Opt for a suitable speed that will avoid the use of snow clearance tools.

## Handling:

do not try and lift the machine alone. The machine's weight is indicated on the manufacturer's plate, at the end of this manual. Use a method of handling adapted to the weight of the machine and to the situation in order to guarantee the safety.

- When loading or unloading the machine to or from a trailer, use suitable ramps. Do not use any other means of transport.

- Lash the machine down correctly for safe transport.

## ADJUSTMENT - MAINTENANCE



### REPLACING THE SECURITY PIN

Your snow cutter is equipped with security pins on the mills. These enable your machine to be protected if it locks up.

You must use the security pins recommended by the manufacturer to be covered if any components other than the security pin break under the product's legal warranty.

 If you notice any unusual snow build-up in front of your snow cutter, a security pin may have split.

6.1a


  Before any operations, you must switch off the engine and remove the safety key.

6.1b

Use the snow shovel to clear the snow from the mills.  
Remove the broken pieces of pin.

 Take a new security pin from the chute mast.

6.1c

 Turn the mill to be able to remove the piece of pin from the transmission shaft using the new pin and clip in. Pay attention to the guard direction.

6.1d

You may start working again.

If a problem occurs, contact your dealer.

Order original security pins so that you already have some available and place them on the machine's chute mast.

### ADJUSTING THE RUNNER HEIGHT



6.2

A = Loosen the 2 screws

B = - Up position: for surfaces such as access lanes or pavements

- Down position: for rocky, non-level land

### FORWARD MOVEMENT LEVER



6.3

In "engaged" position, if movement is jerky, adjust the clutch cable.



6.4

Shut down the machine and remove the ignition key.



6.5

**A** = Release the forward movement clutch cable tensioner nut.

**B** = Adjust the tensioner until you obtain 10 mm play at the end of the lever.

**C** = Tighten the nut again.

Insert the ignition key again.

Start the machine and try again.

If the problem persists, contact your dealer.

RU

EN

## ADJUSTING THE TOOL CLUTCHING LEVER

RU

EN



6.6

In "snow clearance tools engaged" position, when the mills do not turn or the snow is not ejected, adjust the clutch cable.



6.7

Shut down the machine and remove the ignition key.



6.8

**A** = Release the snow clearance tool clutch cable tensioner nut.

**B** = Adjust the tensioner until you obtain 10 mm play at the end of the lever.

**C** = Tighten the nut again.

Insert the ignition key again.

Start the machine and try again.

If the problem persists, contact your dealer.

## MAINTENANCE



6.9

- The mill angle transmission must be drained every 50 hours or every 2 years by an approved repair operator.

- Tyre pressure: **1.5 bars**









1. PUBERT FRANCE

3. PUBERT HENRI SAS

5. SX21S

2. Ets Henri-Pubert SAS  
ZI Pierre Brune  
85110 Chantonnay France

6. VALTO 24 - 70S

4. 7500\*\*03\*\*

7. 2006/42/CE - 2000/14/CE  
2004/108/CE

### Декларация соответствия ЕС

Я, нижеподписавшийся (13) (2), настоящим заявляю, что описанная ниже машина соответствует положениям Директивы по изданному оборудованию (7).  
Описание: Снежная фреза; изготовитель (1); модель (4); тип (5);  
Торговое наименование (6); Серийный номер (15);  
Полномочный представитель для утверждения технической документации (3).  
Ссылка на гармонизированные стандарты (8).  
Гарантированный уровень акустической мощности (9).  
Измеренный уровень акустической мощности (10).  
Сделано в : (11) дата : (12), подпись : (13) подпись : (14).

См. серийный № (15) на последней странице.

### CE declaration of conformity

I, the undersigned (13) (2) hereby declare that the machine described below complies with the provisions of the Machine Directives (7).  
Description: Snow blower; manufacturer (1); model (4); Type (5);  
Commercial name (6); Serial number (15);  
Representative authorised to verify the technical documentation (3).  
Reference to harmonised standards (8).  
Guaranteed sound power level (9).  
Measured sound power level (10).  
Signed in: (11) date: (12), signatory: (13) signature: (14).  
See serial no. (15) on the last page

8. ISO 8437 (1989) A1 (1997)  
EN 60335-1 (2003)  
EN 55012 (2008) / A1 (2009)  
EN 14982 : 2009

11. Chantonay

14.



9. 105 dB(A)

12. 23-07-2009

10. 104 ± 1 dB(A)

13. Jean-Pierre PUBERT

(15)

