

HYUNDAI

Руководство пользователя
редакция 06/2014

Бензиновый культиватор

T 700

T 800

T 850



Licensed by
Hyundai Corporation
Korea

Перед началом эксплуатации внимательно
прочитайте руководство пользователя

Оглавление

1. Примечания	стр. 03
2. Предисловие	стр. 04
3. Технические характеристики.	стр. 05
4. Описание изделия	стр. 06
5. Общий вид	стр. 07
6. Комплектность и составные части.	стр. 08
7. Информация по безопасности	стр. 10
8. Описание символов	стр. 15
9. Сборка изделия	стр. 16
10. Работа с устройством	стр. 21
11. Тех. обслуживание	стр. 24
12. Поиск неисправностей	стр. 32

Примечания

Расшифровка обозначений

T - Tiller (культиватор)

Благодарим Вас за приобретение культиватора **HYUNDAI**.

В данном руководстве содержится описание техники безопасности и процедур по обслуживанию и использованию моделей культиваторов **HYUNDAI**.

Все данные в Руководстве пользователя содержат самую свежую информацию, доступную к моменту печати. Просим принять во внимание, что некоторые изменения, внесенные производителем могут быть не отражены в данном руководстве. А также изображения и рисунки могут отличаться от реального изделия. При возникновении проблем используйте полезную информацию, расположенную в конце руководства.

Перед началом работы с культиватором необходимо внимательно прочитать все руководство. Это поможет избежать возможных травм и повреждения оборудования.

Технические характеристики

Культиватор		Т 700	Т 800	Т 850
Бензиновый двигатель		4-х тактный, IC 160	4-х тактный, IC 160	4-х тактный, IC 200
Мощность	л.с.	5,5	5,5	6,5
Обороты двигателя	об/мин	3600	3600	3600
Объем двигателя	см ³	163	163	196
Емкость масляного картера*	л	0,6	0,6	0,6
Емкость топливного бака	л	3,6	3,6	3,6
Ширина захвата с защитными дисками	мм	580	580	870
Диаметр комплекта пропашки (фрез)	мм	315	315	315
Частота вращения комплекта пропашки (фрез) при оборотах двигателя 3000	об/мин	114	114 (вперед) 45 (назад)	114 (вперед) 45 (назад)
Стартер		ручной	ручной	ручной
Привод		1 передача вперед	1 передача вперед 1 передача назад	1 передача вперед 1 передача назад
Вес	кг	47	48,4	53,6

Описание изделия

Мотокультиваторы HYUNDAI оснащены мощными двигателями OHV последнего поколения производства HYUNDAI.

Двигатели HYUNDAI имеют следующие особенности:

- Высокая мощность и малый вес двигателя.
- Увеличенный моторный ресурс более 2.000 моточасов.
- Сниженный уровень шума по сравнению с аналогичными моторами.
- Низкий расход топлива АИ-92
-

Особенности культиватора HYUNDAI:

- Трансмиссия культиватора является цепной и передает до 95% крутящего момента двигателя.
- Модели HYUNDAI T 800 и T850 оснащены функцией реверса, что значительно повышает маневренность и удобство эксплуатации.
- Узкая цепная трансмиссия HYUNDAI позволяет легко закапываться на максимальную глубину до 33 см.
- Удобное транспортировочное колесо облегчает транспортировку.
- Регулируемая по высоте панель оператора значительно облегчает работу.
- Кованые саблевидные фрезы легко справляются даже с целинными землями.
- Предусмотрены боковые защитные диски для защиты растений при пропашке.
- Широкий спектр навесного оборудования делает культиваторы HYUNDAI незаменимыми помощниками в саду.

Общий вид изделия

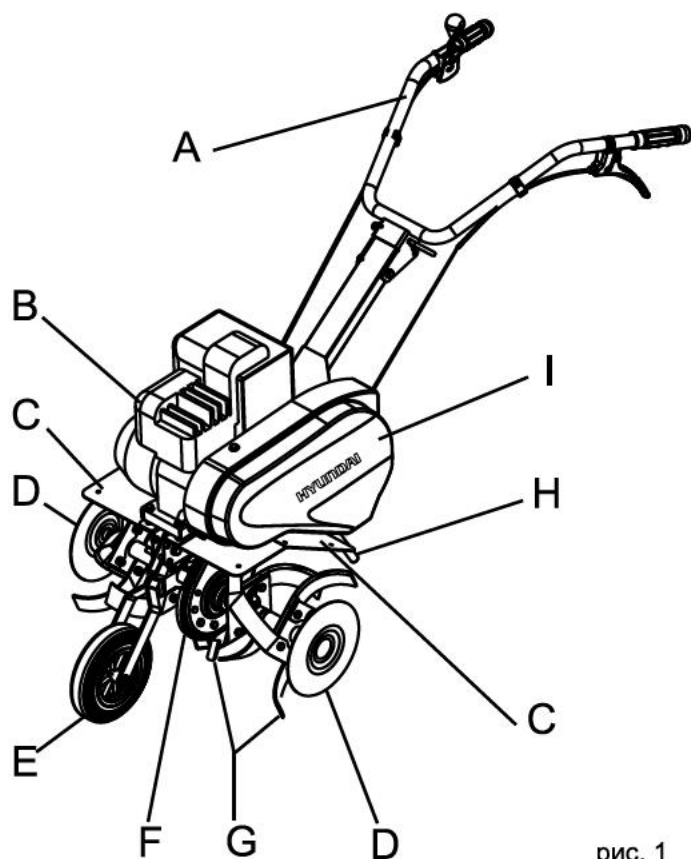


рис. 1

A	Панель оператора
B	Двигатель
C	Защитные крылья
D	Защитные диски
E	Транспортировочное колесо
F	Цепная трансмиссия
G	Фрезы
H	Сошник
I	Кожух трансмиссии

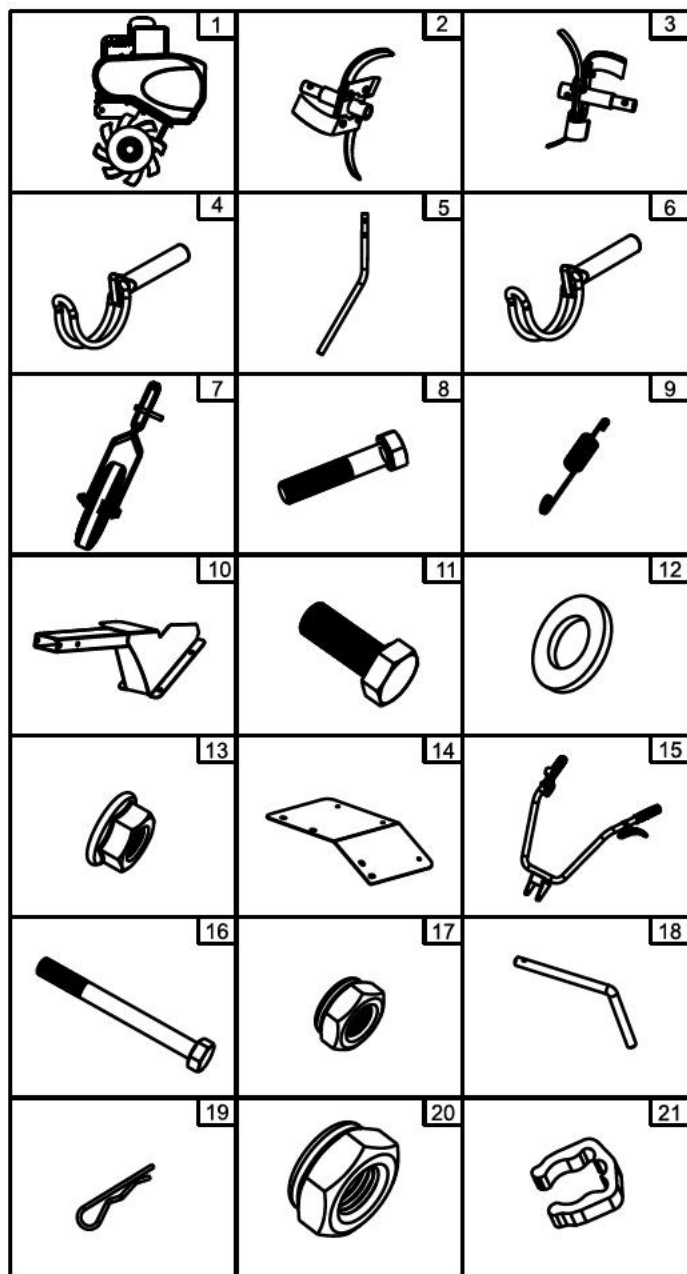
**Комплектность
и составные
части изделия:**

В комплект поставки входит:

1. Мотокультиватор 1 шт.
2. Левая фреза 1 шт(2 шт. для T850)
3. Правая фреза 1 шт(2 шт. для T850)
4. Откидной шплинт 10*34 6 шт.
5. Сошник. 1 шт.
6. Откидной шплинт 8*38 1 шт.
7. Транспортировочное колесо 1 шт.
8. Болт М 10*50 1 шт.
9. Пружинный зажим 2 шт.
10. Консоль 1 шт.
11. Болт М 8*20 3 шт.
12. Шайба 4 шт.
13. Гайка М 8 3 шт.
14. Защитные крылья. 2 шт.
15. Панель оператора 1 шт.
16. Винт М 8*80 1 шт.
17. Стопорная гайка М 8 1 шт.
18. «Палец» 1 шт.
19. Пружинный зажим 1 шт.
20. Стопорная гайка М 6 1 шт.
21. Зажим 2 шт.

Порядковые номера, приведенные выше, соответствуют номерам, обозначающим составные части на рисунках, используемых в руководстве пользователя (См.рис.2)

Составные
части изделия
рис. 2



При работе с устройством необходимо обязательно соблюдать эти требования по технике безопасности:

- Перед первым применением необходимо внимательно прочитать инструкцию по эксплуатации и сохранять ее для дальнейшего использования.

- Перед вводом в эксплуатацию пользователь устройства должен ознакомиться с функциями и элементами управления культиватором.

- Оператор должен знать, как можно немедленно остановить рабочие органы культиватора и двигатель.

- Во время работы культиватора необходимо всегда выполнять рекомендации, содержащиеся в этой инструкции по эксплуатации. В противном случае возникает опасность травматизма или опасность повреждения устройства.

- Приводить устройство в действие разрешается только, находясь в хорошем физическом и психическом состоянии.

- Запрещается работать с устройством после приема лекарств, употребления алкогольных напитков или наркотиков, которые могут оказать негативное влияние на реакцию работающего.

- Данное устройство предназначено только для обработки почвы при посевных работах, возделывании или уходе за растениями. Использование культиватора в других целях запрещено.

Опасность травматизма!

- Работать с культиватором разрешается только пользователям, которые прочитали инструкцию по эксплуатации. Ни в коем случае нельзя доверять управление устройством детям.

- Необходимо учитывать, что оператор или пользователь несет ответственность за несчастные случаи или угрозу для жизни других персон и их имущества.

- Никогда не пользуйтесь культиватором при нахождении людей, детей и животных в непосредственной близости от рабочей зоны.

- Культиватор удовлетворяет требованиям действующих европейских норм по правилам техники безопасности. Из соображений безопасности не вносите никаких изменений в конструкцию устройства.

Подготовка к работе

- При эксплуатации устройства всегда одевайте прочную обувь на нескользящей подошве и длинные брюки.

- Не разрешается работать с устройством босиком или в сандалиях.

- Перед использованием всегда производите визуальный осмотр, чтобы убедиться, что оснастка и детали не изношены и не имеют повреждений. При поврежденных режущих кромках или крепежных винтах, необходимо заменить комплект полностью, чтобы не нарушить баланс устройства.

- Тщательно проверьте рабочую зону и удалите все посторонние предметы.

- Перед началом работы на устройстве установите защитные крылья.

- Избегайте слишком длительного управления устройством, так как продолжительное воздействие вибрации на руки оператора может нанести вред.

Действия при работе культиватором

Включайте двигатель в соответствии с указаниями и только при обеспечении безопасного расстояния от ног до пропашной оснастки.

- Запрещено присутствие посторонних лиц в рабочей зоне.

- Руки и ноги не должны располагаться на вращающихся элементах или под ними.

- Ни в коем случае не приподнимайте и не транспортируйте устройство при работающем двигателе.

- Поднимайте устройство вдвоем. Для этого возьмитесь за рукоятки, а также за валы культиватора. Для защиты рук одевайте защитные перчатки.

Остановите двигатель, если:

- устройство находится без присмотра,
- перед заправкой топливом,
- перед транспортировкой.

Опасность травматизма!

- Никогда не кладите руки или ноги на вращающиеся детали или под них. Никогда не прикасайтесь к вращающейся фрезе.

- С целью исключения возгорания двигатель и выхлопная труба должны быть чистыми от травы, листьев или вытекшего масла (смазки) и топлива.

Техобслуживание и ремонт

- Перед проведением любых работ на устройстве отсоединяйте штекер провода свечи зажигания.

- Для того чтобы устройство работало надежно, затягивайте все гайки, болты и винты до упора.

- Из соображений безопасности своевременно заменяйте изношенные или поврежденные детали.

- Пропашку можно производить только при дневном свете или хорошем искусственном освещении.

- При работе устройства на холмистой местности культиватор может опрокинуться. Можно использовать устройство на холмистой местности с подъемом склонов не более 10% (5,7°).

Опасность травм!

Угол наклона 5,7° соответствует вертикальному подъему 10 см при 100 см горизонтальной площади.

- Всегда следите за правильным расположением устройства на склонах. Плужную вспашку нельзя выполнять на слишком крутых склонах, чтобы не потерять контроль над управлением культиватором.

- При работах на холмистой местности должны быть установлены все четыре фрезы.

- Не ведите работы поперек склона, а также вперед или назад. Оператору запрещается стоять на склоне ниже устройства, чтобы при возможной потере контроля над ним не попасть под движущийся культиватор.

- Смену направления движения на холмистой местности надо производить с большой осторожностью, чтобы не потерять контроль над устройством.

- Передвигайтесь с устройством только в темпе шага, быстрое передвижение запрещено. При быстром перемещении возрастает опасность возможных несчастных случаев из-за спотыкания, скольжения и т.п.

- На каменистых почвах снижайте угловую скорость.

- Для регулирования рабочей глубины хода, вдавливайте сошник в почву больше или меньше, изменяя усилие нажатия на ручку.

- При смене направления движения или при приближении устройства соблюдайте особую осторожность.

- Следите за препятствиями при движении культиватора назад, чтобы не споткнуться!

- Не меняйте основное положение двигателя, не переворачивайте его.

Бензин сильно токсичен и горюч!

- Храните бензин только в предназначенных для этого емкостях.

- Храните бензин вдали от источников искр, открытого пламени, постоянного горения, а также источников тепла и других источников возгорания.

- Устройство транспортируйте только с пустым топливным баком и закрытым краном топливного бака (при его наличии).

- Если бензобак следует опустошить, то запустите двигатель вне помещения до полной выработки топлива.

- Заправку производите только на открытой местности. Не курите во время заправки.

- Топливный бак не заполняйте полностью, а наливайте топливо приблизительно на 4 см. ниже кромки наливного патрубка, чтобы имелось место для расширения топлива.

- Заливать бензин необходимо до запуска двигателя. Во время работы двигателя или при неостывшем устройстве нельзя открывать крышку бензобака или доливать бензин.

- Если Вы перелили бензин через край, то запускать двигатель можно только после очистки поверхности, залитой бензином. Не включайте зажигание до того момента, пока пары бензина не улетучились (протереть насухо).

- Крышка бензобака должна быть плотно закрыта.

- Из соображений безопасности необходимо проверять топливопровод, бензобак, пробку бензобака и подсоединения на отсутствие повреждений и неплотностей. При необходимости соответствующие узлы надо заменить.

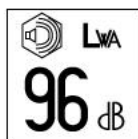
- Следует заменять поврежденные глушители и защитные пластины.

- Никогда не оставляйте устройство с бензином в бензобаке в помещении. Есть опасность вступления бензиновых паров в контакт с открытым огнем или искрами и возможно воспламенение паров.

- Перед тем как поставить устройство в закрытое помещение, дайте возможность двигателю остыть.

- Культиватор выделяет отработавшие газы пока двигатель работает. Никогда не используйте моторизованное устройство в закрытых или плохо проветриваемых помещениях. Существует прямая угроза жизни вследствие отравления!

Описание символов



Гарантированный уровень шума Lwa

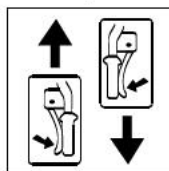
Сцепление рабочих элементов

Привод переднего хода (Т 700, Т 800, Т850)
Привод заднего хода (Т 800, Т850)
При включении двигателя не приводить в действие.

Т 700



Т 800, Т850



Регулятор оборотов двигателя



Быстро (max обороты)

Медленно (min обороты)

Остановка двигателя

Монтаж рыхлительных фрез

(См. рис.3)

- Снимите защитные диски **D** с базового устройства **1**.

- Учитывайте направление вращения фрез (влево/вправо). Режущие кромки фрез при движении культиватора вперед должны быть направлены по направлению вращения фрез.

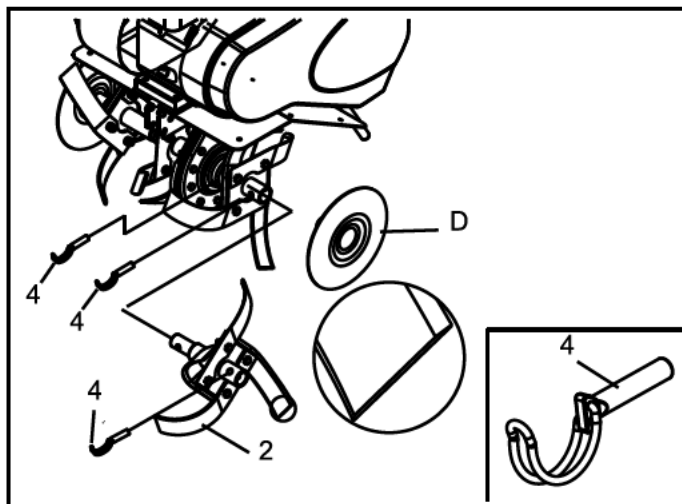
- Левую фрезу **2** и правую фрезу **3** наденьте на уже установленные фрезы.

- Откидные шпильки **4** вставьте слева и справа, затем зафиксируйте, закрыв и крепко нажав на бугель.

- Наденьте защитные диски на фрезы **2/3** и также закрепите откидными шпильками **4**.

- Откидные шпильки устанавливайте так, как показано на рисунке. В противном случае, при эксплуатации они могут разомкнуться и выпасть.

Рис.3



Монтаж сошника (См. рис. 4)

- Сошник можно переустанавливать по высоте в два положения.

- Вставьте сошник **5** снизу во втулку в задней части устройства.

Сборка изделия

- Установите требуемое положение сошника по высоте.

- Вставьте откидной шплинт 6 и зафиксируйте его, сомкнув и крепко нажав на бугель.

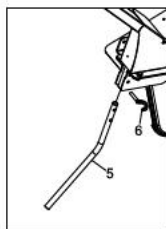


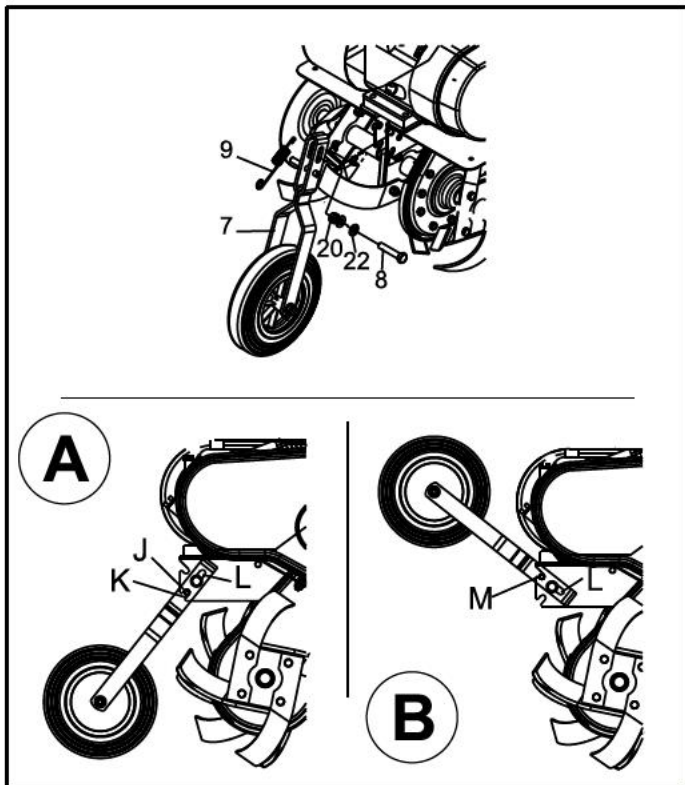
Рис 4

Монтаж транспортного колеса (См. рис. 5)

- Для транспортировки культиватора опустите колесо в нижнее положение и закрепите в предусмотренных отверстиях (А).

- Для вспашки переместите транспортное колесо вверх и закрепите в предусмотренных отверстиях (В).

Рис 5



Монтаж консоли (См. рис.6)

- На устройстве сзади снимите с левой стороны уже установленные винт **24**, шайбу **25** и гайку **26** и сохраняйте их для дальнейшего монтажа.

- Консоль **10** установите на базовое устройство **1**.

- Консоль устанавливается с помощью снятых до этого винта, шайбы и гайки, а также имеющихся в комплекте поставки винтов **11**, шайб **12** и гаек **13**.

- Затяните до отказа все винты максимальным крутящим моментом.

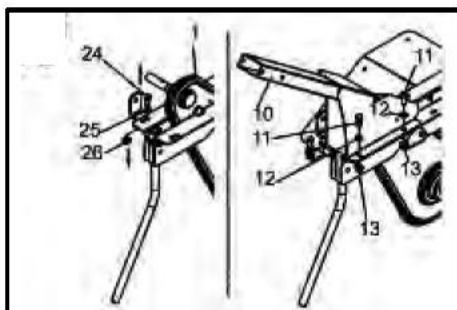


Рис.6

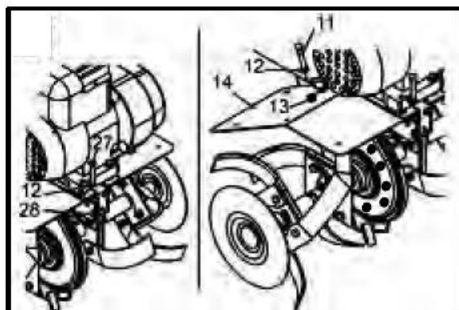


Рис.7

Монтаж защитных крыльев (См. рис. 7)

- На устройстве впереди с правой стороны (крепление двигателя) снимите уже установленные винт **27** и гайку **28** и сохраняйте их для дальнейшего монтажа.

- Защитные крылья **14** установите на нижнюю сторону рамы базового устройства. Защитные крылья устанавливается с помощью снятых до этого винта и гайки, а также имеющихся в комплекте поставки винта **11**, шайбы **12** и гайки **13**.

- Затяните до отказа все винты.

Монтаж панели оператора (См. рис. 8)

- Панель оператора **15** наденьте на конец консоли таким образом, чтобы нижнее отверстие на консоли совпало с отверстием **N** на ведущей ручке.

- Затяните гайки до отказа, но при этом следите, чтобы ведущая ручка оставалась на консоли подвижной.

- Винт **16** вставьте в отверстия и закрепите шайбой **12** и стопорной гайкой **17**.

- Установите нужное положение ведущей ручки **15** (пять возможных положений, см. пункт Регулировка высоты ведущей ручки).

- "Палец" **18** вставьте и зафиксируйте пружинным зажимом **9**.

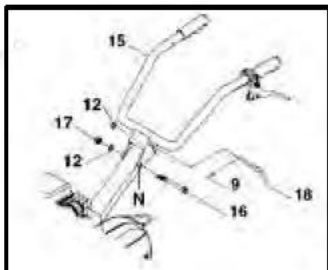


Рис 8

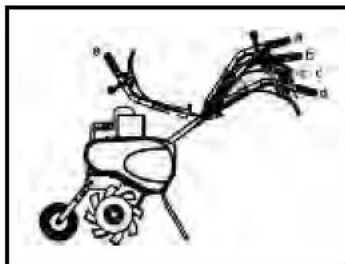


Рис 9

Регулировка высоты панели оператора

(См. рис. 8 и 9)

- Рабочая высота панели оператора может быть переустановлена в положения **a - d**.

- Удалите пружинный зажим **9** и "палец" **18** на ведущей ручке.

- Установите нужное положение панели оператора **15**.

- Вставьте снова "палец" и зафиксируйте его пружинным зажимом.

- В положении **e** панель сложена и устройство можно хранить, не занимая много места. "Палец" и пружинный зажим сохраняйте, установив их снова на консоли.

Монтаж регулятора оборотов двигателя и тросов сцепления (См. рис. 10)

- Регулятор оборотов двигателя **O** закрепите к панели оператора **15** с помощью винта **16** и стопорной гайки **17**.

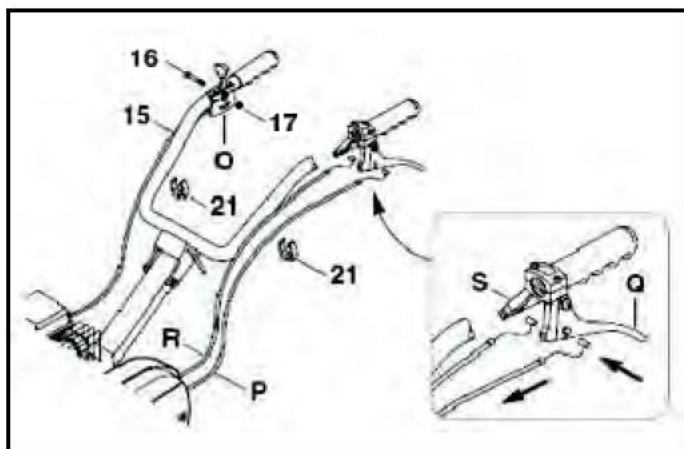
- Трос сцепления переднего хода **P** (нижний трос) подвесьте на черный рычаг сцепления **Q**.

- Натяните оболочку тросов сцепления впереди и подвесьте на держателе рычага.

- Трос сцепления заднего хода **R** (верхний трос) подвесьте на красный рычаг сцепления **S** и подвесьте также оболочку тросов сцепления на держателе рычага*.

- Закрепите тросы сцепления слева и справа зажимами **21** на панели оператора **15**.

Рис.10



Узлы управления на панели оператора (См.рис. 11)

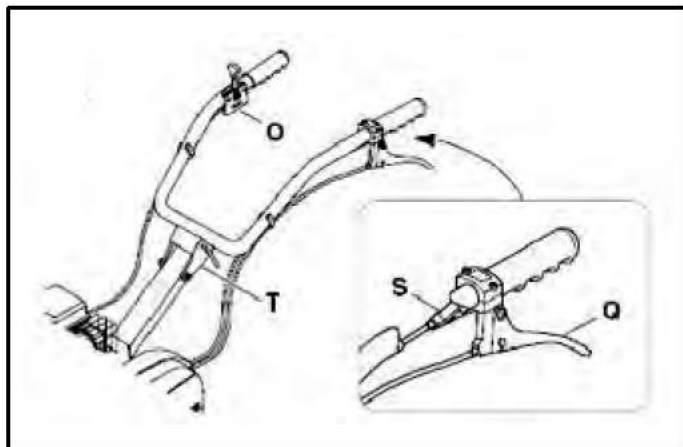
- Регулятор подачи топлива **O**

- Рычаг сцепления переднего хода **Q** (черный)*

- Рычаг сцепления заднего хода **S** (красный)*

- Регулировка высоты ведущей ручки **T**

* для моделей Т 800, Т850



Работа с
устройством

Топливо и моторное масло (См. рис.12)

- Перед первым пуском обязательно залейте моторное масло!

Моторное масло

- Сведения о применяемом моторном масле и его необходимом количестве Вы найдете в технических характеристиках.

- Регулярно контролируйте уровень заливки масла. Необходимо не допускать недолива или превышения требуемого уровня масла.

Топливо

- Используйте только свежее топливо марочных сортов, нормальный неэтилированный бензин с октановым числом 92. Для заправки применяйте воронку (не входит в комплект поставки).

Рис.12



Введение в действие

-Фрезы позволяют культиватору двигаться вперед. Угловая скорость вращения фрез определяется регулированием оборотов двигателя.

- При удерживании культиватора фрезы углубляются в землю.

-Сошник может быть установлен на различные рабочие глубины. Если сошник вдавливаются в почву глубже, то фрезы углубляются также на большую глубину и продвижение культиватора вперед замедляется.

-Если сошник устанавливается выше, то фрезы заглубляются меньше, а продвижение культиватора вперед ускоряется.

-Не производите обработку сырой почвы, ей свойственно образование комков земли, которые тяжело разбивать. При сухой и тяжелой почве возможно потребуются два прохода.

-При блокировании рабочих элементов посторонними предметами, необходимо сразу отпустить рычаг сцепления, выключить двигатель и удалить предметы. После чего надо проверить рабочие элементы на отсутствие возможных повреждений или деформирования, при необходимости заменить поврежденные детали.

Запуск и остановка двигателя (См. рис. 13)

- При холодном двигателе карбюратор **U** установите в положение **CHOKE**.

- При разогретом двигателе или при теплой погоде карбюратор **U** установите в положение **RUN**.

- Регулятор оборотов двигателя **O** установите на символ "Заяц" (max).

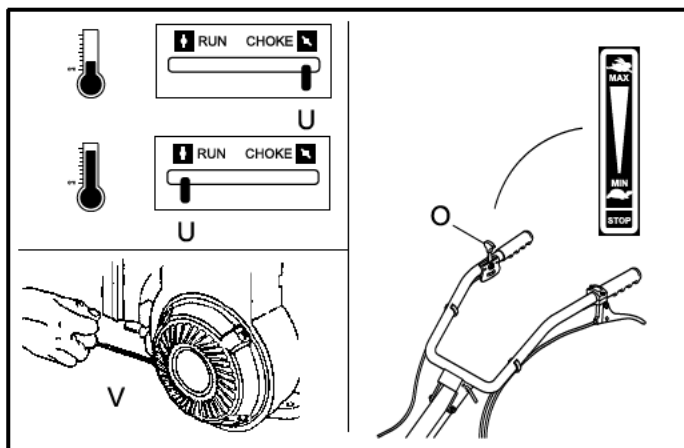
- Удерживая ведущую ручку, медленно потяните пусковой трос **V** до момента натяжения. Затем дерните, вытянув его на длину руки.

- При необходимости повторите операцию до тех пор, пока двигатель не заработает.

- Медленно возвратите шнур на место, чтобы пусковой механизм мог намотать его.

-После запуска установите карбюратор **U** в положение **RUN**.

- Для остановки двигателя установите регулятор оборотов двигателя **O** в положение **STOP**.



Сцепление рабочих элементов (См. рис. 14)

- При пуске двигателя не приводите в действие рычаг сцепления!

- Приводы переднего* и заднего** хода приводятся в действие подпружиненными рычагами сцепления.

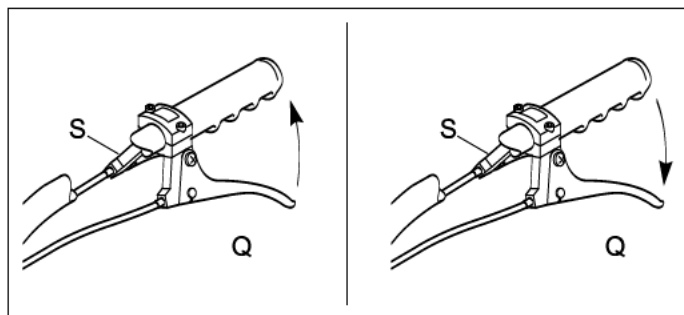
**Не нажимайте оба рычага одновременно!!!
Это может привести к поломке трансмиссии**

- При приведении в действие черного рычага **Q** включается привод переднего хода.

При приведении в действие красного рычага **S** включается привод заднего хода*.

После отпускания рычага фрезы автоматически останавливаются.

Рис 14



* для моделей T 800, T850

Демонтаж/монтаж фрез (См. рис. 15)

- Для выполнения последующего монтажа важно учитывать при демонтаже последовательность разборки деталей.

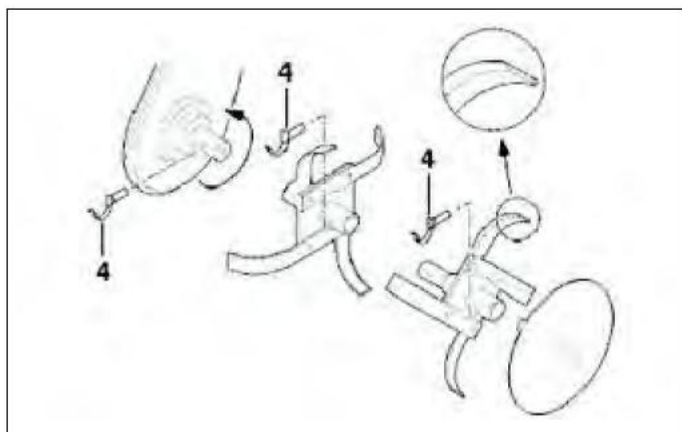
- Для очистки снимите фрезы. После каждой чистки наносите стандартное антикоррозийное средство.

- Учитывайте направление фрез для пропашки (влево/вправо). Режущие кромки пропашных ножей при движении культиватора вперед должны быть направлены по направлению движения культиватора.

- Установите фрезы в обратной последовательности и следите при монтаже за направлением откидных шплинтов **4**.

- Откидные шплинты следует устанавливать правильно, в противном случае при эксплуатации они могут разомкнуться и выпасть.

Рис 15



Замена приводного ремня (См. рис. 1, 16)

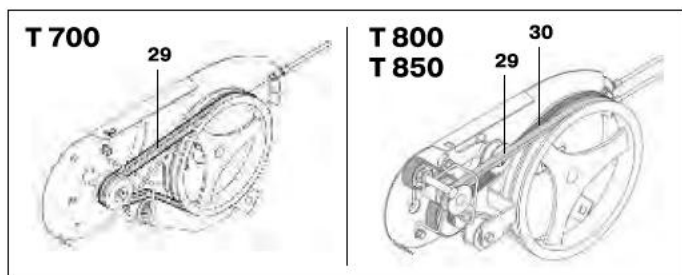
- Снимите кожух трансмиссии I.

- Для выполнения последующего монтажа важно учитывать при демонтаже последовательность разборки деталей. Для демонтажа клинового ремня заднего хода необходимо снять вначале клиновой ремень переднего хода.

- Клиновой ремень переднего хода **29*** и клиновой ремень заднего хода **30**** снимите с направляющего ролика. Установите снова новый клиновой ремень в обратной демонтажу последовательности.

- По завершении проконтролируйте натяжение троса сцепления.

Рис. 16



Перед всеми работами по техобслуживанию и очистке, перед транспортировкой и перед хранением устройства на двигателе **обязательно** следует отсоединять штекер провода свечи зажигания для того, чтобы не допустить непреднамеренного включения двигателя.

Работы по техобслуживанию и по очистке разрешается производить только при охлажденном двигателе.

Очистка устройства.

- Тщательно очищайте устройство. Аккуратное обслуживание устройства защищает его от повреждений и увеличивает срок службы.

- После каждого использования культиватор надо полностью очищать от земли и пыли, а с фрез снять накрученную траву.

- Контролируйте состояние устройства (посадку резьбовых элементов, поврежденные детали).

- Никогда не направляйте струи воды на узлы двигателя, уплотнения и опорные места. При несоблюдении вышеуказанного следствием может стать дорогостоящий негарантийный ремонт.

Правильное натяжение тросов сцепления

(См. рис. 11)

- Потяните пусковой трос. В это время фрезы **не должны приходить в движение.**

- Попеременно приводите в движение рычаг сцепления переднего хода **Q**, рычаг сцепления заднего хода **S** и соответственно потяните пусковой трос. После чего комплект для пропашки должен прийти в движение.

- Если при нажатом рычаге сцепления, комплект для пропашки не вращается, то необходимо переустановить трос.

Регулирование тросов сцепления

(См. рис. 1, 17)

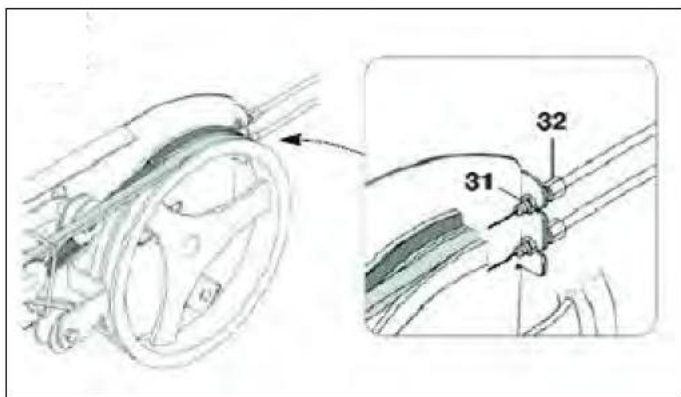
- Отвинтите гайку **31** и отрегулируйте винт **32** таким образом, чтобы было достигнуто правильное натяжение троса.

- Установите регулирование натяжения так, чтобы пружина натяжного ролика растягивалась от 5 мм до 7 мм (соответствует усилению натяжения рычага сцепления примерно во второй половине).

- Затяните снова гайку **31**. После окончания регулировки снова установите кожух клинового ремня **I**.

- Через определенное время эксплуатации натяжение следует при необходимости отрегулировать снова.

Рис 17



Техобслуживание цепной трансмиссии

Специальное техобслуживание цепной трансмиссии не требуется. Бензиновые культиваторы HYUNDAI T700, T800, T850 имеют необслуживаемый редуктор. Смазка добавлена при производстве и не требует замены в течение срока службы изделия.

Замена / Добавление масла в двигателе (См. рис. 18)

Необходимо проверять уровень масла в двигателе в соответствии с графиком технического обслуживания. При понижении уровня масла, необходимо добавить масло для обеспечения правильной работы.

При замене масла выполните следующие шаги:

- Поместите емкость под двигателем для слива в нее масла.

- С помощью 10 мм шестигранного ключа, открутите сливную крышку, расположенную на двигателе под крышкой масляного щупа. Дайте маслу стечь.

- Установите на место крышку сливного отверстия и затяните ее.

Для добавления масла, выполните следующие шаги:

- Удостоверьтесь, что культиватор установлен на ровной поверхности.

- Открутите крышку измерительного щупа на двигателе.

- С помощью воронки (в комплект не входит) залейте в картер моторное масло высокой очистки. Рекомендуется использовать масло SAE 10W30. После заполнения уровень масла должен быть близок к верхней части масляналивной горловины.

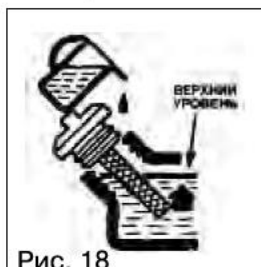


Рис. 18

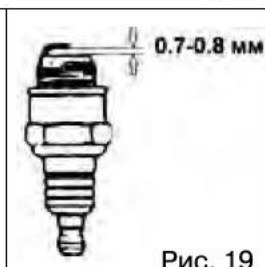


Рис. 19

Обслуживание воздушного фильтра

Регулярное техническое обслуживание воздушного фильтра позволяет сохранить достаточный воздушный поток в карбюраторе.

Время от времени проверяйте воздушный фильтр на предмет загрязнения.

- Открутите зажим на верхней крышке воздушного фильтра.

- Удалите губчатый фильтрующий элемент из корпуса.

- Протрите грязь внутри пустого корпуса воздушного фильтра.

- Промойте губчатый фильтрующий элемент в теплой воде. Просушите его.

- Смочите сухой фильтрующий элемент чистым машинным маслом. Отожмите излишки масла.

- Производите замену воздушного фильтра на новый каждые 50 часов работы культиватора.

Техническое обслуживание свечей зажигания (См. рис. 19)

Свеча зажигания является важным устройством для обеспечения правильной работы двигателя. Хорошая свеча зажигания должна быть целой, без нагара и иметь правильный зазор.

Для проверки свечи зажигания сделайте следующее:

- Снимите колпачок свечи зажигания.

- Выкрутите свечу зажигания с помощью свечного ключа.

- Осмотрите свечу зажигания. Если она треснула, то ее необходимо заменить. Рекомендуется использовать свечи зажигания F6RTC, например, NGK BPR6ES.

- Измерьте зазор. Он должен быть 0.7–0.8 мм.

- При повторном использовании свечи зажигания, почистите ее с помощью проволочной щетки, чтобы удалить нагар и затем выставьте правильный зазор.

- Вкрутите свечу зажигания на место с помощью свечного ключа. Установите на место колпачок свечи зажигания.

Двигатель внутреннего сгорания

Для продолжительного срока службы особенно важным всегда является достаточный уровень масла, регулярная замена масляных* и воздушных фильтров. Чтобы обеспечить достаточное охлаждение двигателя, ребра охлаждения должны содержаться всегда в чистом состоянии.

Хранение

Помещение для хранения должно быть сухим и не пыльным. Кроме того, устройство следует хранить в недоступном для детей месте. Возможные неисправности на устройстве следует устранять, в принципе, перед установкой машины на хранение, чтобы она находилась всегда в состоянии готовности к эксплуатации.

Хранение в зимний период

При длительном простое устройства необходимо соблюдать следующие условия:

- Все наружные части двигателя и устройства, особенно ребра охлаждения, надо тщательно очистить.
- Все движущиеся детали следует хорошо смазать маслом или смазкой.
- Опустошить топливный бак и карбюратор (выработать топливо на холостом ходу вне помещений).
- Вывинтить свечу зажигания и залить в двигатель приблизительно 3 см³ моторного масла через отверстие для свечи зажигания.

Утилизация

Упаковка, принадлежности и устройство изготовлены из материалов, пригодных для вторичного использования. Следует иметь это в виду при утилизации изделия или его упаковки.

* Если предусмотрено конструкцией

Соблюдение предписаний данной инструкции по эксплуатации.

Культиваторы HYUNDAI проходят обязательную сертификацию в соответствии с Техническим Регламентом о безопасности машин и оборудования. Использование, техобслуживание и хранение культиватора HYUNDAI должны осуществляться точно, как описано в этой инструкции по эксплуатации.

Срок службы изделия составляет 3 года.
Гарантийный срок ремонта - 1 год.

Производитель не несет ответственность за все повреждения и ущерб, вызванные несоблюдением указаний по технике безопасности, указаний по техническому обслуживанию.

Это, в первую очередь, распространяется на:

- использование изделия не по назначению,
- использование недопущенных производителем смазочных материалов, бензина и моторного масла,
- технические изменения изделия,
- косвенные убытки в результате последующего использования изделия с неисправными деталями.

Все работы, приведенные в разделе "Техническое обслуживание" должны производиться регулярно. Если пользователь не может выполнять эти работы по техобслуживанию сам, то следует обратиться в авторизованный сервисный центр для оформления заказа на выполнение требуемых работ. Список адресов Вы сможете найти на нашем официальном интернет-сайте:

<http://www.hyundai-direct.ru>

Производитель не несет ответственности в случае ущерба из-за повреждений вследствие невыполненных работ по техобслуживанию.

К таким повреждениям, кроме всего прочего, относятся:

- Коррозийные повреждения и другие последствия неправильного хранения,
- Повреждения и последствия в результате применения неоригинальных запчастей,
- Повреждения вследствие работ по техобслуживанию и ремонту, которые производились неуполномоченными специалистами.

Рекомендуемый график технического обслуживания:

Узел	Действие	При каждом запуске	Каждый месяц или через 20 часов	Каждые 3 месяца или через 50 часов	Каждые 6 месяцев или через 100 часов	Каждый год или через 300 часов
Моторное масло	Проверка уровня	●				
	Замена			●		
Возд. фильтр	Чистка		●			
	Замена			●		
Свеча зажигания	Чистка			●		
	Замена				●	
Топлив. бак	Проверка уровня топлива	●				
	Чистка					●

Поиск неисправностей

Неисправность	Возможная причина	Устранение неисправности
Двигатель не запускается	<ul style="list-style-type: none"> • Регулятор оборотов двигателя в положении STOP 	<ul style="list-style-type: none"> • Привести регулятор оборотов двигателя в положение «Быстро»
	<ul style="list-style-type: none"> • Отсутствует топливо в баке; топливопровод закупорен 	<ul style="list-style-type: none"> • Добавить топливо, прочистить топливопровод
	<ul style="list-style-type: none"> • Плохое, загрязненное или старое топливо в баке 	<ul style="list-style-type: none"> • Использовать всегда свежее топливо марочных сортов, нормальный неэтилированный бензин; очистить топливный бак, топливопровод и карбюратор
	<ul style="list-style-type: none"> • Воздушный фильтр загрязнен 	<ul style="list-style-type: none"> • Очистить воздушный фильтр
	<ul style="list-style-type: none"> • Штекер провода свечи зажигания отсоединен от свечи зажигания; провод высокого напряжения плохо закреплен в штекере. 	<ul style="list-style-type: none"> • Вставить штекер провода к свече зажигания; проверить соединение между проводом высокого напряжения и штекером
	<ul style="list-style-type: none"> • Свеча зажигания закопчилась или имеет повреждения; неправильное расстояние между электродами • Двигатель в результате нескольких попыток запуска "захлебнулся" 	<ul style="list-style-type: none"> • Очистить свечу зажигания или заменить; установить расстояние между электродами • Вывинтить свечу зажигания и просушить, несколько раз дернуть трос при вывинченной свече зажигания (регулятор подачи топлива в положении STOP (СТОП)).
Затрудненный пуск или мощность двигателя снижается	<ul style="list-style-type: none"> • Топливный бак загрязнен 	<ul style="list-style-type: none"> • Очистить топливный бак
	<ul style="list-style-type: none"> • Воздушный фильтр загрязнен 	<ul style="list-style-type: none"> • Очистить воздушный фильтр
	<ul style="list-style-type: none"> • Свеча зажигания закопчилась 	<ul style="list-style-type: none"> • Очистить свечу зажигания
Двигатель перегревается	<ul style="list-style-type: none"> • Вода в топливном баке и карбюраторе; карбюратор закупорен 	<ul style="list-style-type: none"> • Опустошить топливный бак; очистить топливопровод и карбюратор
	<ul style="list-style-type: none"> • Неправильное расстояние между электродами свечи зажигания 	<ul style="list-style-type: none"> • Установить расстояние между электродами
	<ul style="list-style-type: none"> • Воздушный фильтр загрязнен 	<ul style="list-style-type: none"> • Очистить воздушный фильтр
	<ul style="list-style-type: none"> • Ребра охлаждения загрязнены • Слишком низкий уровень масла в двигателе 	<ul style="list-style-type: none"> • Очистить ребра охлаждения • Долить моторное масло
Отсутствует тяга при нажатии рычагов сцепления	<ul style="list-style-type: none"> • Неправильно установлен трос сцепления 	<ul style="list-style-type: none"> • Отрегулировать трос сцепления
Повышенная вибрация во время работы	<ul style="list-style-type: none"> • - Крепление двигателя ослаблено 	<ul style="list-style-type: none"> • Затянуть винты крепления двигателя

HYUNDAI

Licensed by
Hyundai Corporation
Korea



Полный каталог продукции и все авторизованные сервисные центры
в России www.hyundai-direct.ru