



УВЕРЕННОСТЬ В РЕЗУЛЬТАТЕ!

КУЛЬТИВАТОР БЕНЗИНОВЫЙ



ИНСТРУКЦИЯ ПО ЭКСПЛУАТАЦИИ

Хоббит

www.dde-um.com



Уважаемый покупатель!

Мы благодарим Вас за выбор продукции компании Dynamic Drive Equipment (DDE). Прежде, чем начать пользоваться изделием, обязательно ознакомьтесь с данной инструкцией. Несоблюдение правил эксплуатации и техники безопасности может привести к выходу из строя изделия и нанесению вреда здоровью и даже смерти пользователя.

Продукция DDE всесторонне проверена на заводе-изготовителе. Приобретайте аппараты с запасом мощности и производительности. Как показала практика, подавляющее большинство обращений в сервисный центр связано не с качеством техники, а неправильным использованием, отсутствием своевременного обслуживания или неумелыми действиями пользователя.

1. Введение

Перед началом эксплуатации изделия внимательно ознакомьтесь с данной инструкцией по эксплуатации. Не допускайте людей, не ознакомившихся с данной инструкцией, к пользованию изделием. Инструкция по эксплуатации является неотъемлемой частью изделия и должна быть передана следующему владельцу. Для достижения максимального срока службы, производительности и безопасного использования изделия тщательно следуйте указаниям данной инструкции.

2. Назначение и область применения

Культиватор бензиновый предназначен для обработки почвы - вспашки, культивирования, окучевания, боронования, нарезки борозд, посадки и уборки сельскохозяйственных культур. Не предназначен для профессионального (коммерческого) использования. Изделие отвечает современным техническим стандартам качества, обеспечивая долгий и безопасный эксплуатационный период.

3. Правила безопасности

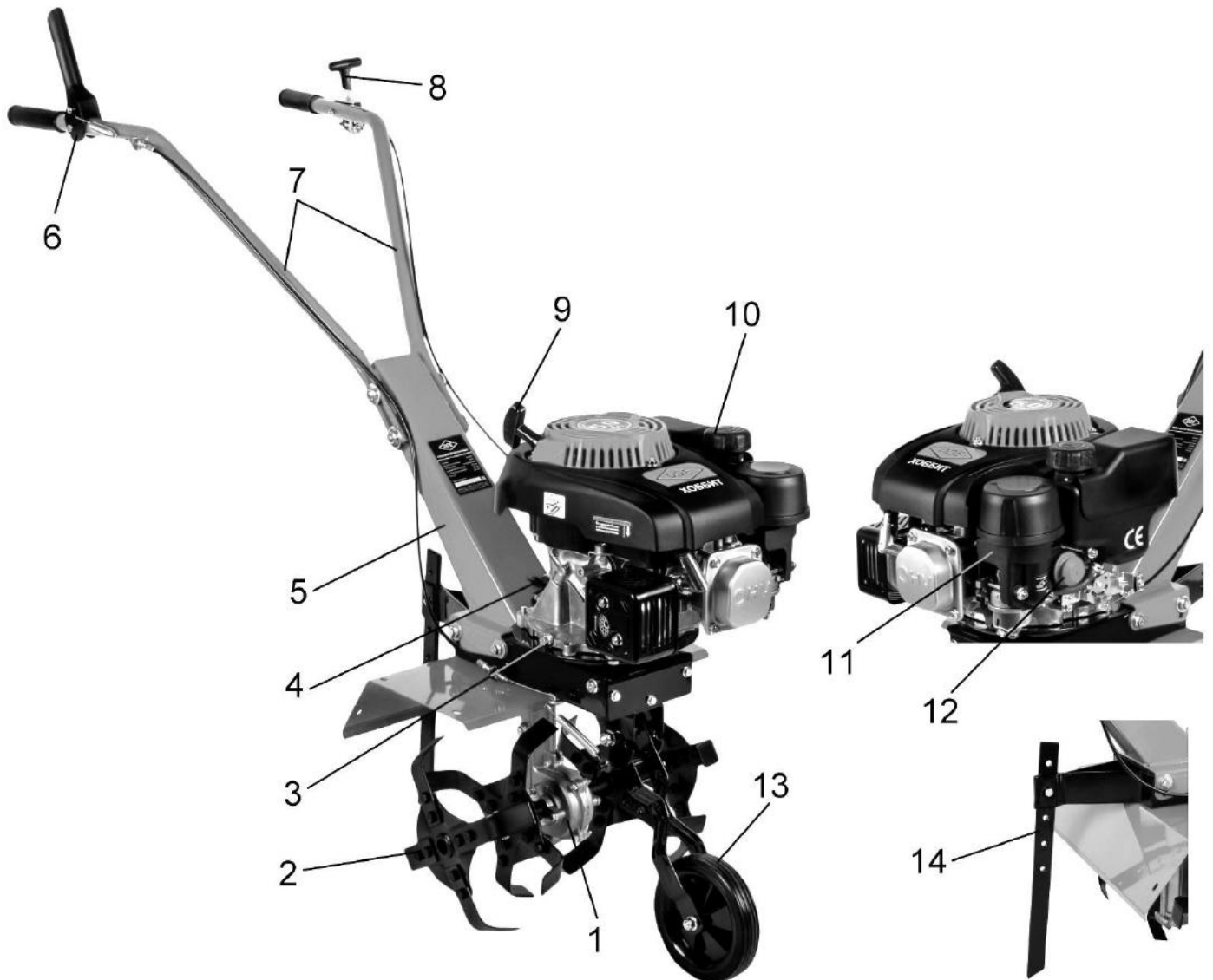
Перед первым использованием внимательно прочитайте руководство по эксплуатации. Сохраняйте настоящее руководство в течение всего времени эксплуатации. При смене владельца передайте вместе с изделием руководство по эксплуатации.

- Запрещается использование изделия лицам, находящимся под воздействием алкоголя, наркотиков, лекарственных препаратов.
- Не пользуйтесь изделием, если вы утомлены или чувствуете себя нездоровым.
- Не разрешается использовать изделие лицами, не достигшими 18-летнего возраста.
- Убедитесь, что в рабочей зоне не находятся посторонние люди, дети или животные.
- Не прикасайтесь к частям изделия, которые нагреваются во время работы.
- ГСМ являются источником повышенной пожарной опасности.
- Запрещено использовать изделие внутри помещений.
- Будьте внимательны и осторожны при заправке изделия ГСМ, перед заправкой заглушите двигатель и дайте ему остыть.
- Запрещено использовать иные виды топлива кроме неэтилированного бензина, октановое число указано в таблице п.9. Не используйте топливные присадки.
- Пары бензина токсичны, не вдыхайте их.
- Запрещено заправлять двигатель ГСМ вблизи источников открытого огня.
- Запрещено курить при заправке изделия ГСМ.
- Не запускайте двигатель в месте заправки и менее 3-х метров от места хранения ГСМ.
- Изделие поставляется не заправленным бензином и маслом. Запрещена эксплуатация без масла.
- Одежда пользователя должна соответствовать погодным условиям. Не надевайте длинную, широкую одежду, которая может попасть в зону рабочего инструмента. Используйте обувь с нескользящей подошвой.
- Не работайте босиком или в открытой обуви. Надевайте прочные ботинки или сапоги.
- Используйте средства защиты: очки или маску, наушники, перчатки.
- Избегайте попадания рук, ног, а также одежды в рабочую зону изделия.
- Запрещено использовать мотоблок на участках, угол склона которых превышает 10° (17%).
- Запрещено устанавливать на изделие любые другие приспособления, кроме штатных.
- Запрещено оставлять изделие без присмотра.
- Запрещена эксплуатация изделия со снятыми или поврежденными защитными кожухами.
- Запрещено использовать изделие под воздействием атмосферных осадков, при высокой влажности и в запыленной атмосфере.
- Запрещено использовать изделие не по назначению.
- Если во время работы изделие издает странный шум или начинает сильно вибрировать, немедленно его выключите. Обратитесь в специализированный сервисный центр.



КУЛЬТИВАТОР БЕНЗИНОВЫЙ

4. Внешний вид



- 1. Редуктор
- 2. Фреза
- 3. Болт сливного отверстия
- 4. Пробка маслозаливной горловины
- 5. Стойка
- 6. Рычаг включения хода
- 7. Рукоятки управления

- 8. Рычаг газа
- 9. Ручка стартера
- 10. Крышка топливного бака
- 11. Фильтр воздушный
- 12. Праймер
- 13. Колесо транспортировочное
- 14. Сошник



5. Подготовка к работе.

Для лучшей сохранности при транспортировке культиватор поставляется в упаковке из картонной коробки и полиэтиленовой пленки. Удалите коробку и пленку, установите культиватор на ровную твердую поверхность. Проверьте его на отсутствие повреждений во время транспортировки. Следующие узлы сняты с культиватора: рукоятки управления 7, стойка 5, фрезы 2. Извлеките их из упаковки. Перед эксплуатацией произведите установку перечисленных узлов.

5.1 Установка фрез и сошника.

Наденьте фрезы 2 на вал редуктора с правой и с левой стороны. Совместите крепежные отверстия на оси фрезы и вале редуктора и закрепите с помощью штифта и шплинта. Установите сошник 14 на кронштейн в задней части рамы и закрепите с помощью штифта.

5.2 Установка рукояток управления.

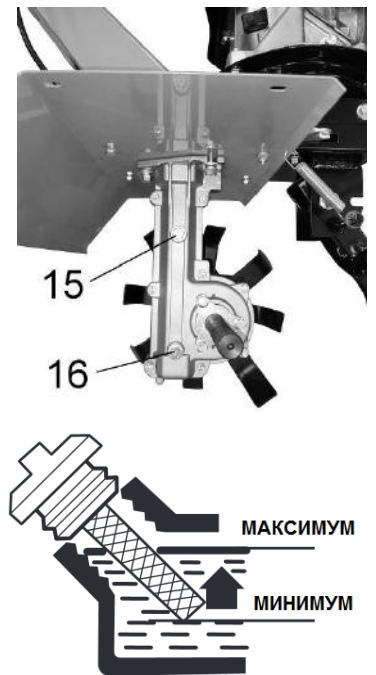
Установите стойку 5 на заднюю часть рамы и прикрепите болтами и гайками. Закрепите рукоятки управления 7 на стойке 5 с помощью болтов и гаек.

5.3 Проверка смазки редуктора.

Перед первым использованием проверьте наличие смазки в редукторе 1. Установите культиватор на ровную твердую поверхность, снимите фрезу с правой стороны, открутите пробку контрольного отверстия 15 в редукторе. В качестве щупа используйте отвертку, либо другой подобный инструмент. Опустите отвертку в отверстие до упора, затем извлеките ее и визуально определите наличие смазки на отвертке. При необходимости добавьте смазку. Наберите смазку в специальный шприц (приобретается отдельно) и наполните редуктор до нижнего края отверстия. Закрутите пробку и установите фрезу. Используйте трансмиссионное масло DDE 80W-90 или аналог.

5.4 Заправка топливом и моторным маслом.

Открутите крышку бензобака 10, используйте воронку или специальную трубку, облегчающую залив топлива в бак. Наполните бак неэтилированным бензином АИ-92 до максимального уровня, закрутите крышку плотно, но без значительного усилия. Открутите крышку-щуп заливной горловины картера 4. Залейте моторное масло объемом, примерно 0,6 литра, используя воронку. Используйте моторное масло DDE SAE 30 или аналог. Проверьте с помощью щупа уровень масла. Убедитесь, что уровень масла находится между отметками MIN и MAX на щупе. Закрутите крышку



6. Эксплуатация.

Перед началом работы убедитесь, что на участке, предназначенном для обработки, отсутствуют посторонние предметы (палки, камни и т.д.).

6.1 Запуск и остановка двигателя.

Переведите рычаг газа 8 из положения ВЫКЛ в положение MAX. Подкачайте топливо в карбюратор, для этого нажмите 3-5 раз на праймер 12. Немного потяните ручку стартера 9 пока не почувствуете сопротивление, после чего резким движением на себя вытяните шнур стартера на всю длину. Аккуратно придерживая, отпустите ручку стартера. Если двигатель не запустился, повторите движение. После того как двигатель запустился, переведите рычаг газа в положение MIN (холостой ход). Прогрейте двигатель без нагрузки в течении 1 минуты.

Для остановки двигателя переведите рычаг газа в положение MIN. Дайте двигателю поработать 2-3 минуты на холостом ходу, затем переведите рычаг в положение ВЫКЛ.

6.2 Культивирование почвы.

Перед началом работы небольшим усилием переведите колеса 13 в крайнее верхнее положение - рабочее положение. Крайнее нижнее положение колес - транспортировочное, предназначено для перемещения культиватора.

Для начала работы возьмите рукоятки управления обеими руками. Примите устойчивое положение, крепко держите рукоятки перед собой двумя руками. Переведите рычаг газа в положение MAX. Плавно нажмите и удерживайте рычаг включения хода 6, фрезы начнут вращаться, а культиватор начнет движение вперед.

Для остановки культиватора отпустите рычаг включения хода, переведите рычаг газа в положение MIN.

В комплекте с культиватором поставляются фрезы и сошник для культивирования почвы. Сошник предназначен для изменения глубины обработки почвы и имеет пять отверстий для изменения высоты положения. Для увеличения глубины обработки почвы установите сошник в верхнее отверстие, при этом скорость движения культиватора уменьшится. Для уменьшения глубины - установите сошник в нижнее отверстие, при этом скорость движения культиватора увеличится.



7. Техническое обслуживание.

Правильное использование и регулярное техническое обслуживание продлевают срок службы изделия. Каждый раз перед началом работы проверяйте надежность крепления и затяжку всех винтов и соединений. При необходимости подтяните ослабленные винты и соединения. Перед проведением любых работ по техническому обслуживанию изделия двигатель всегда должен быть заглушен и колпачок со свечи зажигания снят.

7.1 Проверка уровня масла и его замена.

Перед каждым запуском двигателя проверяйте уровень масла. Для этого открутите крышку-щуп 4. Вытащите щуп, протрите его ветошью, вставьте щуп в маслобак не закручивая крышку. Затем извлеките его и визуально определите отметку уровня масла. Уровень масла должен находиться несколько ниже или быть равным отметке Max. При необходимости долейте масло до уровня.

Для полной замены масла дождитесь, пока двигатель остынет, но останется теплым. Подставьте пустую емкость под двигатель, открутите болт сливного отверстия 3. Дайте маслу стечь. Закрутите болт сливного отверстия. Наполните картер маслом и проверьте его уровень. Используйте моторное масло DDE SAE 30.

Не сливайте отработанное масло в окружающую среду. Утилизируйте его согласно нормативным актам. Для дополнительной информации обратитесь в администрацию вашего района.

Первую замену масла необходимо произвести после первых 5 часов работы или в течение 1 месяца после начала работы, что наступит раньше. Затем через каждые 50 рабочих часов или каждые 3 месяца.

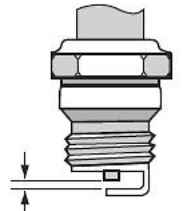
7.2 Обслуживание и замена свечи зажигания.

Каждые 50 часов работы проверяйте свечу зажигания, а через 300 часов произведите ее замену.

Контролируйте зазор между электродами свечи, он должен составлять примерно 0,7 – 0,8 мм.

Очищайте электроды свечи кордщеткой при каждой проверке.

При необходимости замените свечу. Подходят следующие модели: DDE LR5YC, Champion RN9YC, Bosch WR7DC, NGK BPR6ES.



7.3 Замена масла в редукторе.

Для замены масла установите культиватор на ровную твердую поверхность. Подставьте пустую емкость под редуктор. Открутите болт контрольного отверстия 15 и болт сливного отверстия 16. Дайте маслу стечь. Закрутите болт сливного отверстия. Наполните редуктор маслом объемом, примерно 150 мл до нижнего края контрольного отверстия. Закрутите болт.

Первую замену масла необходимо произвести после первых 5 часов работы или в течение 1 месяца после начала работы, что наступит раньше. Затем через каждые 100 рабочих часов или каждые 6 месяцев.

7.4 Обслуживание воздушного фильтра.

Регулярно контролируйте чистоту воздушного фильтра. Осмотр проводите перед каждым запуском изделия. Для очистки фильтра откройте крышку корпуса фильтра 11. Извлеките поролоновый воздушный фильтр. Промойте фильтр в теплом мыльном растворе, затем тщательно промойте в чистой воде. Просушите фильтр. Пропитайте его тем же моторным маслом, которое используется для двигателя. Удалите излишки масла. Если останутся излишки масла, двигатель может дымить некоторое время. Установите фильтр на штатное место. Закройте крышку.

Обслуживание воздушного фильтра проводите каждые 50 часов работы или чаще при работе в пыльных условиях.



Ремонт и техническое обслуживание, не описанные в данном руководстве, необходимо проводить в специализированных сервисных центрах. Адреса и телефоны ближайших сервисных центров указаны на сайте <http://dde-um.com/services/>

8. Правила хранения, транспортировки и утилизации.

Хранить культиватор следует в отапливаемом помещении при температуре воздуха не ниже +5° С и относительной влажности воздуха не более 80 %, в месте не доступном для детей. Перед длительным хранением необходимо слить топливо, запустить двигатель и выработать оставшийся в топливной системе бензин.

Для транспортировки мотоблока к месту эксплуатации используйте любой вид автотранспорта или прицеп. При транспортировке закрепите культиватор так, чтобы исключалась возможность его самопроизвольного перемещения.

Утилизировать трактор с бытовыми отходами запрещено. Для утилизации необходимо обратиться в специализированную организацию.



9. Технические характеристики.

Модель	Хоббит
Объем двигателя, см ³	150
Мощность двигателя, кВт / л.с.	5,0 / 7,0
Объем масла в картере, л	0,6
Объем топливного бака, л	3,6
Тип топлива	бензин АИ-92
Тип редуктора	червячный
Ширина вспашки, мм	410
Глубина вспашки, мм	230
Масса, кг	27
Артикул изделия	791-998

Технические данные получены в лабораторных условиях и могут незначительно меняться от изделия к изделию. Производитель оставляет за собой право на изменения комплектации и характеристик без предварительного уведомления.

10. Гарантийные обязательства.

Гарантийный талон и руководство по эксплуатации являются неотъемлемой частью изделия.

Гарантийный срок эксплуатации - 12 (двенадцать) месяцев со дня продажи через торговую сеть при соблюдении потребителем правил эксплуатации и условий по техническому обслуживанию, указанных в настоящей инструкции.

Правильно заполненный гарантийный талон дает право покупателю на бесплатный ремонт в период всего гарантийного срока эксплуатации изделия. Бесплатный ремонт заключается в устранении неисправностей, явившихся следствием допущенных изготовителем производственных дефектов, путем замены вышедших из строя узлов и деталей.

Гарантийные обязательства не распространяются на:

- поломки, вызванные несоблюдением пользователем предписаний руководства по эксплуатации;
- механические повреждения;
- поломки, возникшие при использовании изделия не по назначению;
- повреждения, вызванные несоблюдением правил хранения или транспортировки;
- при использовании принадлежностей, расходных материалов, аксессуаров и запасных частей, не предусмотренных технологической конструкцией данной модели или не рекомендованных производителем;
- повреждения, вызванные попаданием внутрь изделия инородных предметов, влаги или вследствие засорения вентиляционных отверстий большим количеством отходов, таких как пыль или другие мелкие частицы;
- изделия, подвергавшиеся вскрытию, ремонту или модификации неуполномоченными на то лицами или вне уполномоченных специализированных сервисных центров;
- неисправности, возникшие в результате перегрузки изделия - задиры на поршне и цилиндре, нагар на поршне, разрушение колец ЦПГ;
- при использовании несоответствующего топлива, масла или их неправильном соотношении;
- расходные материалы, сменные детали и узлы, износ которых зависит от количества произведенной работы, такие как: фильтры воздушные, свеча зажигания, фильтр топливный, ремень приводной, шкивы ремня, фрезы;
- изделия с нечитаемым серийным номером;
- чистку, обслуживание, замену расходных материалов и смазки.

Производитель:

«Dynamic Drive Equipment» (DDE), 620 Alexander Drive SW / P.O. Box 334, Owatonna, Minnesota 55060, USA.

Импортер:

ООО ПАРУС Санкт-Петербург г., Краснопутиловская ул., дом 26, литера А, помещение 5Н, комната 2

Товар сертифицирован.

Срок службы не менее 36 месяцев с даты производства. Месяц и год производства указаны в первых 4-х цифрах серийного номера.

Инструкции, указанные в данном руководстве, не относятся к абсолютно всем ситуациям, которые могут возникнуть. Оператор должен осознавать, что контроль над практической эксплуатацией и соблюдение всех предосторожностей, входит в его непосредственные обязанности.



С отзывами и пожеланиями обращайтесь WWW.DDE-UM.COM



УВЕРЕННОСТЬ В РЕЗУЛЬТАТЕ!

www.dde-um.com

