

PATRIOT

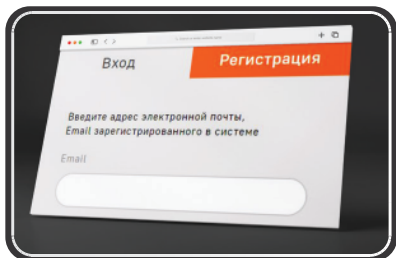
ИНСТРУКЦИЯ ПО ЭКСПЛУАТАЦИИ

ГЕНЕРАТОР БЕНЗИНОВЫЙ

| iGX 1200

ПРОГРАММА ЛОЯЛЬНОСТИ ДЛЯ РОЗНИЧНЫХ ПОКУПАТЕЛЕЙ

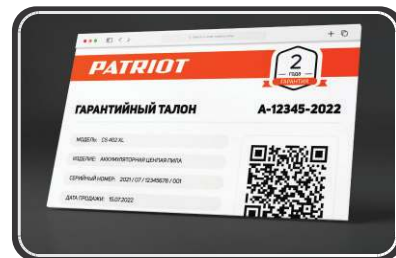
ПОЛУЧИТЕ ЦИФРОВОЙ ГАРАНТИЙНЫЙ ТАЛОН



1 Авторизуйтесь на сайте
my.onlypatriot.com



2 Зарегистрируйте кассовый чек
в течение 30 дней после покупки



3 Получите цифровой гарантийный
талон с расширенной гарантией

КОПИТЕ БОНУСЫ И УЧАСТВУЙТЕ В ЕЖЕМЕСЯЧНЫХ
РОЗЫГРЫШАХ ПРИЗОВ



Регистрируйте товары
my.onlypatriot.com



Оставляйте отзывы на товары
и получайте бонусы



Обменивайте бонусы
на ценные подарки



ИНСТРУКЦИЯ ПО ВЫПУСКУ ЦИФРОВОГО
ГАРАНТИЙНОГО ТАЛОНА, УСЛОВИЯ
РАСШИРЕННОЙ ГАРАНТИИ И СПИСОК ТОВАРОВ

ТЕХНИЧЕСКИЕ ХАРАКТЕРИСТИКИ / ИНСТРУКЦИЯ ПО ТЕХНИКЕ БЕЗОПАСНОСТИ	5
УСТРОЙСТВО И ПРИНЦИП ДЕЙСТВИЯ ИНВЕРТОРНОГО ЭЛЕКТРОГЕНЕРАТОРА	7
ПРОВЕРКА УРОВНЯ И ЗАМЕНА МАСЛА В ДВИГАТЕЛЕ	8
ЗАПОЛНЕНИЕ ТОПЛИВНОГО БАКА	9
ЗАЗЕМЛЕНИЕ	10
ЭЛЕМЕНТЫ ПАНЕЛИ УПРАВЛЕНИЯ	11
ЗАПУСК ДВИГАТЕЛЯ	12
ВЫКЛЮЧЕНИЕ ГЕНЕРАТОРНОЙ УСТАНОВКИ	13
ПОДГОТОВКА И ЭКСПЛУАТАЦИЯ	13
ЭЛЕКТРОПОДКЛЮЧЕНИЕ 230В	14
ЭКО РЕЖИМ	14
ПУСКОВЫЕ ТОКИ	15
СИСТЕМЫ ЗАЩИТЫ	15
ТЕХНИЧЕСКОЕ ОБСЛУЖИВАНИЕ	15
ОБСЛУЖИВАНИЕ СВЕЧИ ЗАЖИГАНИЯ	16
ВОЗДУШНЫЙ ФИЛЬТР	17
ТОПЛИВНЫЙ ФИЛЬТР	18
ТОПЛИВНЫЙ ОТСТОЙНИК	18
ХРАНЕНИЕ, СРОК СЛУЖБЫ И УТИЛИЗАЦИЯ, ТРАНСПОРТИРОВКА	18
ПОДКЛЮЧЕНИЕ ГЕНЕРАТОРНОЙ УСТАНОВКИ PATRIOT К ГАЗОВОМУ КОТЛУ	19
ГРАФИК РЕГЛАМЕНТНОГО ОБСЛУЖИВАНИЯ	21
КРИТИЧЕСКИЕ ОТКАЗЫ И МЕТОДЫ УСТРАНЕНИЯ	22
КОМПЛЕКТАЦИЯ	23
РАСШИФРОВКА СЕРИЙНОГО НОМЕРА	23
ГАРАНТИЙНЫЙ ТАЛОН	25

ПРИМЕЧАНИЕ

Поздравляем Вас с приобретением портативного электрогенератора PATRIOT!

Внимательно ознакомьтесь с инструкцией по эксплуатации и запомните назначение элементов управления и правила эксплуатации устройства.



ВНИМАНИЕ! Неправильная эксплуатация электрогенератора и несоблюдение мер безопасности может привести к серьезным травмам или смерти! Данное руководство содержит всю необходимую информацию по мерам безопасности при работе с оборудованием. Внимательно ознакомьтесь с данными руководством перед началом работы с оборудованием. Пожалуйста, предоставьте другим пользователям данную инструкцию, перед началом использования. Пользователь оборудования несет ответственность за несчастные случаи, которые могут произойти с другими людьми, и ущерб, который может быть нанесен их имуществу. Никогда не допускайте к работе с оборудованием детей и лиц, незнакомых с инструкцией по его эксплуатации. Лицам, не достигшим 16 лет, пользоваться оборудованием запрещено. Местными нормативами может быть установлен минимальный возраст лиц, эксплуатирующих данное оборудование.

Электрогенератор предназначен для автономного снабжения электроэнергией электрических устройств, приборов, оборудования, инструмента.

СПАСИБО ЗА ПОКУПКУ!

ТЕХНИЧЕСКИЕ ХАРАКТЕРИСТИКИ / ИНСТРУКЦИЯ ПО ТЕХНИКЕ БЕЗОПАСНОСТИ

Серия (Тип)		iGX
Модификация		1200
Артикул		iGX1200-83G
Генератор	Тип	Инверторный
	Напряжение*	230В, 50Гц, 1ф
	Макс. мощность, кВт	1,2
	Номинальная мощность, кВт	1,0
	Коэффициент мощности	1
Двигатель	Тип	4-тактный, бензиновый, воздушного охлаждения, OHV
	Объем, см ³	56
	Топливо	Неэтилированный бензин АИ 92
	Объем бака, л	2,8
	Расход топлива, л/ч*	0,7 (100%) / 0,4 (50% eco)
	Расход топлива г/кВтч	374
	Рекомендуемое масло	SAE 10W30, API >=“SF” Patriot: Expert, Specific, Supreme
	Объем масла, л	0,28
Свеча, тип	A5RTC	
Общее	Выход USB	1.0A (5B), 2.1A(5B)
	Уровень шума LpA 7 м при 75% нагрузки	≤ 72дБА

* Время работы на одной заправке зависит от качества бензина, величины нагрузки, переменности нагрузки. В таблице приведены ориентировочные данные. Для более точного расчета необходимо использовать характеристику г/кВтч*.

* Качество выходного напряжения соответствует классу применения G1 по ГОСТ Р ИСО 8528-1-2005.

Выхлопные газы токсичны

- Никогда не эксплуатируйте генератор в замкнутом плохо вентилируемом помещении.
- Избегайте отравляющего действия угарного газа! Выхлопные газы двигателя установки содержат угарный газ (CO), опасный для здоровья и жизни. Отравление угарным газом может вызывать головную боль, головокружение, шум в ушах, покраснение лица, одышку, тошноту и даже остановку дыхания.
- Угарный газ (CO) — без цвета и запаха. Поэтому определить его наличие в помещении невозможно. Если Вы испытали симптомы отравления угарным газом, необходимо срочно покинуть помещение, отдышаться на свежем воздухе и обратиться за медицинской помощью. Во избежание воздействия угарного газа на Ваш организм выполняйте следующие меры предосторожности:
 - для работы в закрытых помещениях необходимо использовать шланг для отвода выхлопных газов, но стоит помнить, что обеспечить абсолютную герметичность очень трудно. Угарный газ может скапливаться в закрытом помещении. ОБЕСПЕЧЬТЕ ДОСТАТОЧНУЮ ПРОВЕТРИВАЕМОСТЬ;
 - не запускайте генератор в местах, где выхлопные газы могут проникнуть в помещение через открытые окна или двери.

Используемое топливо сильно горюче и токсично

- Всегда останавливайте генератор перед заправкой, выждите минимум 5 минут, чтобы двигатель остыл.

ИНСТРУКЦИЯ ПО ТЕХНИКЕ БЕЗОПАСНОСТИ

- Не заправляйте установку в закрытом помещении. Пары топлива токсичны и взрывоопасны.
- Не заправляйте генератор вблизи открытого огня, Не курите возле генераторной установки, особенно во время заправки ее топливом. Помните, что пары топлива могут быть даже в незаполненном баке.
- Не допускайте попадания топлива на двигатель или глушитель во время заправки.
- При попадании топлива в глаза или проглатывании топлива следует немедленно обратиться к врачу. При попадании топлива на кожу и одежду тщательно промойте с мылом места контакта и смените одежду.
- При эксплуатации и транспортировке располагайте генератор строго вертикально.
- В целях противопожарной безопасности храните установку с не заправленным топливным баком вдали от открытого пламени и нагревательных приборов.
- Устанавливаете генератор на расстоянии не менее 1 метра от стен и крупных предметов для достаточного охлаждения генератора.
- Перед началом работы генератора убедитесь, что все защитные кожухи и панели установлены.
- Не переносите работающий генератор.
- Запрещается накрывать генератор.
- В процессе работы генератора глушитель сильно нагревается и остается горячим некоторое время после его выключения. Не дотрагивайтесь до глушителя во время работы двигателя, и пока он остается горячим.
- Устанавливаете генератор на ровную прямую поверхность

Двигатель и глушитель сильно нагреваются

- Располагайте генератор в местах, недоступных для детей и домашних животных.
- Не эксплуатируйте генератор вблизи легко воспламеняемых материалов и предметов (сено, скошенная трава, ветошь, любые виды горюче-смазочных материалов и т. д.).

Опасность поражения электрическим током

- Не используйте генератор под дождем или снегом, вблизи бассейнов, водоемов, устройств полива. Защищайте от водяных брызг.
- Не прикасайтесь к работающему генератору влажными руками.
- Всегда держите генератор сухим. Генератор не предназначен для хранения на улице. Влага или лед могут привести к неправильной работе, к замыканию электрических частей и, как следствие, поражению электрическим током.
- Обязательно заземлите генератор перед использованием.

Примечание! Используйте для заземления медный кабель сечением не менее 3,5 мм².

УСТРОЙСТВО И ПРИНЦИП ДЕЙСТВИЯ ИНВЕРТОРНОГО ЭЛЕКТРОГЕНЕРАТОРА

Электроподключение

- Не включать генератор в существующую электропроводку.
- Не подключать генератор параллельно с другими генераторами.

Основные правила

1. Не дотрагивайтесь до движущихся частей. Не подносите руки, пальцы и другие части тела к движущимся частям генератора. Не дотрагивайтесь до вентилятора, это опасно.
2. Не используйте генератор не по назначению. Не используйте генератор в целях, не описанных в данном Руководстве.
3. Держите рабочую зону чистой. Загрязнение рабочей зоны может привести к травмам.
4. Не допускайте детей и посторонних людей к рабочей зоне.
5. Надевайте соответствующую одежду при работе. Не надевайте свободную одежду, перчатки, галстуки, кольца, браслеты и другие украшения, которые могут попасть в движущиеся части генератора, обувь не должна быть скользкой. Длинные волосы собирайте и надевайте головной убор.
6. При техническом обслуживании используйте только оригинальные запасные части и рекомендованные смазки.
7. Не приступайте к работе с генератором в состоянии усталости, алкогольного опьянения или после приема лекарств.
8. Не вскрывайте генератор и не накрывайте его коробкой.
9. Генератор должен быть установлен на горизонтальной поверхности. Нельзя устанавливать на неровной поверхности.

Если генератор будет установлен на наклонной поверхности, не будет обеспечиваться надлежащая смазка, что может вывести из строя двигатель.

10. Следите за расположением электропровода, ведущего к потребителю электроэнергии. Электропровод не должен касаться движущихся частей генератора.
11. Не курите и избегайте возникновения пламени/искр при работе с аккумулятором. Аккумулятор испускает водородный газ, который может загореться при соприкосновении с открытым огнем. Генератор должен находиться в хорошо проветриваемом помещении.

УСТРОЙСТВО И ПРИНЦИП ДЕЙСТВИЯ ИНВЕРТОРНОГО ЭЛЕКТРОГЕНЕРАТОРА

Электрогенератор состоит из двигателя внутреннего сгорания с воздушным охлаждением, генератора и инверторного блока, вырабатывающего напряжение 230 В с частотой 50 Гц. Установленный на моделях одноцилиндровый двигатель с воздушным охлаждением и верхним расположением клапанов (ОНВ), отличается низким расходом топлива, большим сроком службы, низким уровнем вибрации и шума при работе и малым требуемым объемом технического обслуживания. Генератор обеспечивает высокое качество электроэнергии, что позволяет подключать электронные приборы без использования стабилизаторов напряжения.

ПРОВЕРКА УРОВНЯ И ЗАМЕНА МАСЛА В ДВИГАТЕЛЕ

ПРОВЕРКА УРОВНЯ И ЗАМЕНА МАСЛА В ДВИГАТЕЛЕ

ВНИМАНИЕ! Регулярно, перед каждым запуском проверяйте уровень масла в двигателе! Генератор оборудован системой защиты от сухого запуска без масла. При попытках запустить генератор без масла (первый запуск или при смене масла) происходит блокировка зажигания и запуск будет невозможен. Частые попытки запустить генератор при этом могут нанести вред двигателю. Запуск будет возможен только после восстановления уровня масла до нормы.

ВНИМАНИЕ! Данная система защиты от запуска без масла не исключает регулярный контроль уровня и качества масла, т. к. при низком уровне, выработке масла или при наклоне более 10° к горизонту, данная система может не сработать и двигатель генератора может серьезно пострадать. Поломки, вызванные низким уровнем или качеством масла, не попадают под гарантию.

ВНИМАНИЕ! Всегда используйте масла с характеристиками, указанными в разделе характеристики.

ВНИМАНИЕ! Не наклоняйте генератор во время заправки масла, это может привести к избытку масла и испортить двигатель.

ВНИМАНИЕ! Генератор поставляется без масла в масляной системе.

- Отвинтите крышку заливной горловины картера. Если уровень масла меньше нижнего края горловины, долейте масло до максимального уровня (Рис. 1).
- При необходимости замените масло согласно графику технического обслуживания.

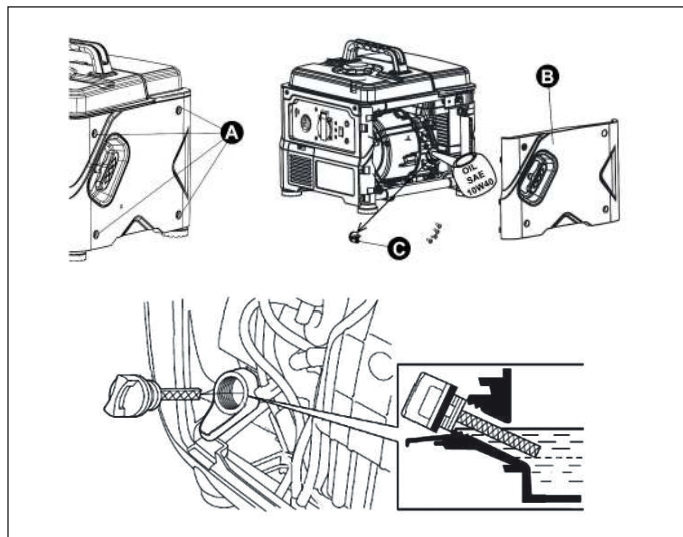


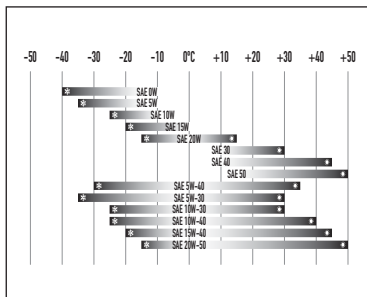
Рис.1

ПРОВЕРКА УРОВНЯ И ЗАМЕНА МАСЛА В ДВИГАТЕЛЕ / ЗАПОЛНЕНИЕ ТОПЛИВНОГО БАКА

- Объем масла: (см. в разделе «технические характеристики»).
- Рекомендуемое масло SAE 10W30, качество масла по нормам API – не ниже «SE».
- Используйте только качественные масла известных производителей.
- Рекомендуем использовать моторные масла PATRIOT.
- Шкала вязкости масла для его выбора (Таб. 1).



ВНИМАНИЕ! Перелив масла может привести к поломке генераторной установки, поэтому заливайте масло постоянно проверяя его уровень щупом. Если было залито лишнее масло, выше отметки Max. на щупе, его необходимо слить, открыв сливной болт (Рис. 2).



Таб. 1

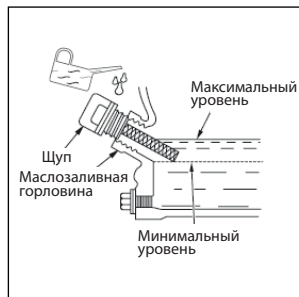


Рис. 2



ЗАПОЛНЕНИЕ ТОПЛИВНОГО БАКА

Проверьте уровень топлива на указателе уровня топлива. При необходимости долейте в бак чистое свежее топливо, как показано на Рис. 3. Не используйте топливо, которое хранилось более 2 месяцев. В качестве топлива используйте автомобильный неэтилированный бензин марки АИ92. Не переполняйте топливный бак, оставляйте место в баке для расширения топлива при его нагреве.

ВНИМАНИЕ!

Если топливо пролилось, протрите генератор насухо. Перенесите генератор в другое место и подождите 20 минут, пока пары бензина полностью не выветрятся. Не храните топливо и не заполняйте бензобак вблизи открытого пламени.



Рис. 3

ЗАЗЕМЛЕНИЕ



ВНИМАНИЕ! Категорически запрещается использовать электрогенератор без заземления (Рис. 4)!

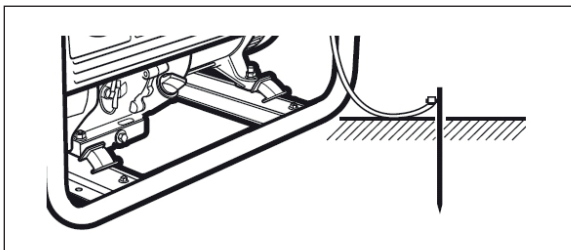


Рис. 4

Работы по заземлению регламентируются согласно ГОСТ 12.1.030–81 Системы стандартов безопасности труда (ССБТ) «Электробезопасность. Защитное заземление. Зануление». Цель защитного заземления — снизить до безопасной величины напряжение относительно земли на металлических частях генераторной установки. Все элементы заземляющего устройства соединяются между собой при помощи сварки, места сварки покрываются битумным лаком во избежание коррозии. Допускается присоединение заземляющих проводников при помощи болтов. Для устройства за-

земления на открытой местности необходимо использовать один из следующих заземлителей:

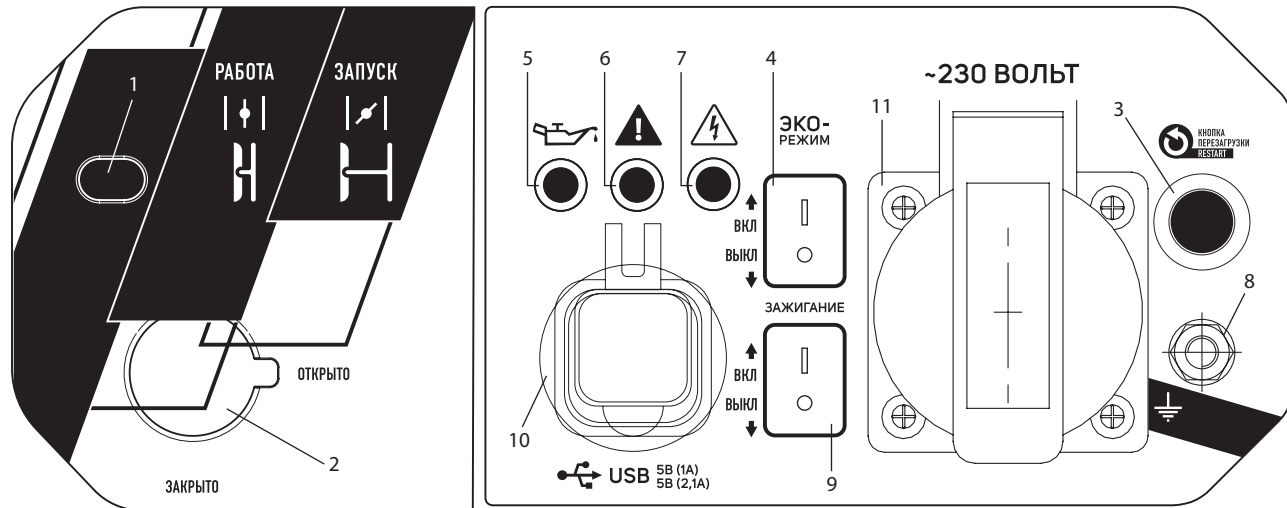
- Металлический стержень диаметром не менее 15 мм длиной не менее 1500 мм.
- Металлическую трубу диаметром не менее 50 мм длиной не менее 1500 мм.
- Лист оцинкованного железа размером не менее 1000x500 мм.

Любой заземлитель должен быть погружен в землю до влажных слоев грунта. На заземлителях должны быть оборудованы зажимы или другие устройства, обеспечивающие надежное контактное соединение провода заземления с заземлителем. Противоположный конец провода соединяется с клеммой заземления генератора. Сопротивление контура заземления должно быть не более 4 Ом, причем контур заземления должен располагаться в непосредственной близости от генератора. При использовании генератора на объектах, не имеющих контура заземления, в качестве заземлителей запрещено использовать находящиеся в земле металлические трубы системы водоснабжения, канализации или металлические каркасы зданий.



ВНИМАНИЕ! Категорически запрещается использовать в качестве заземлителей трубопроводы горючих и взрывчатых газов и жидкостей! Во всех случаях работа по заземлению должна проводиться специалистом!

ПАНЕЛЬ УПРАВЛЕНИЯ



1. Рычаг управления воздушной заслонкой
2. Топливный кран
3. Кнопка перезагрузки питания
4. Включение режима ECO
5. Индикатор низкого уровня масла
6. Индикатор перегрузки

7. Индикатор выходного напряжения
8. Клемма подключения заземления
9. Клавиша выключателя зажигания двигателя
10. Разъемы USB
11. Розетка 230В/16А

ЗАПУСК ДВИГАТЕЛЯ

- Установите генераторную установку на ровной горизонтальной поверхности. Идеальной для размещения генератора является незастроенная в радиусе 5 метров площадка. В этой зоне не должны храниться горючие и взрывоопасные материалы. Для защиты от прямого воздействия солнечных лучей генератор можно защитить, установив над ним крышу, если вследствие этого не нарушается приток и отток воздуха.
- Проверьте заземление генераторной установки. Следуйте требованиям правил установки заземления, описанным в пункте «Заземление» настоящего руководства.
- Отсоедините все электрические нагрузки, отключите основной автомат защиты.
- Произведите внешний осмотр генераторной установки. При наличии каких-либо явных повреждений не приступайте к ра-

боте до момента устранения неисправностей, проверьте уровень масла в двигателе. При необходимости долейте масло до нужного уровня.

- Проверьте уровень топлива. При необходимости долейте топливо в топливный бак.
- Поверните топливный кран в положение «Открыто» (Рис. 5).
- Переверните клавишу выключателя зажигания в положение «ВКЛ» (Рис. 6).
- Вытяните рычаг заслонки (Рис. 7).
- Плавно потяните ручку стартера до тех пор, пока не почувствуете сопротивление, после сделайте резкий рывок (при первом запуске проделать эту процедуру несколько раз, чтобы топливо попало в карбюратор). Не вытягивайте трос до конца. После запуска двигателя верните трос в изначальное положение, не отпуская при этом его ручку. (Рис. 8).

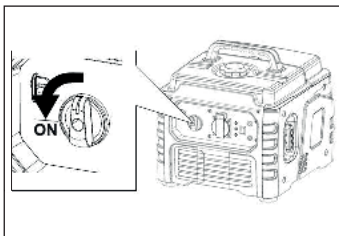


Рис. 5

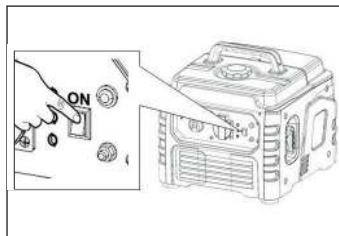


Рис. 6

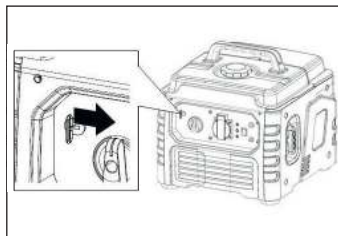


Рис. 7

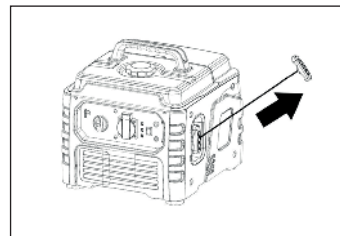


Рис. 8

ВЫКЛЮЧЕНИЕ ГЕНЕРАТОРНОЙ УСТАНОВКИ / ПОДГОТОВКА И ЭКСПЛУАТАЦИЯ

ВЫКЛЮЧЕНИЕ ГЕНЕРАТОРНОЙ УСТАНОВКИ

- Отсоедините все электрические нагрузки.
- Дайте поработать двигателю в течение трех минут без нагрузки.
- Переведите клавишу выключателя зажигания в положение «Выкл» (Рис. 9).
- Перекройте топливный кран, установив его в положение «Закрыто» (Рис. 10).

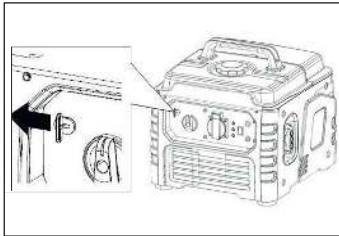


Рис. 9

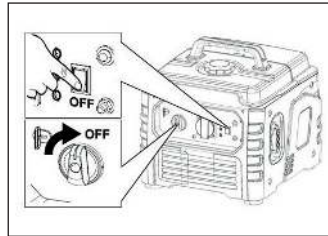


Рис. 10

ПОДГОТОВКА И ЭКСПЛУАТАЦИЯ

Диапазон эксплуатации генераторной установки -30/+40 °С

При эксплуатации генераторной установки следует различать зимнее и летнее время эксплуатации.

Зимний температурный режим эксплуатации следует вводить при понижении температуры окружающего воздуха ниже +5 °С.



ВНИМАНИЕ! Несоблюдение правил эксплуатации генераторной установки в зимнее время может привести к характерным поломкам, на которые не распространяется гарантия производителя.

Следует понимать, что генераторная установка в режиме работы достаточно сильно нагревается, и поэтому особенных рекомендаций во время работы установки в зимнее время нет.

Запуск

- Генераторная установка состоит из множества различных деталей, в том числе электронных, поэтому обязательное условие перед запуском генератора в зимнее время выдержать его при температуре минимум +10°С не менее 1 часа. При перерывах в работе более 15–20 минут необходимо повторно занести генераторную установку в теплое помещение.
- Общая рекомендация по выработке или сливу перед хранением топлива, для зимней эксплуатации, или если такая предполагается, является обязательным условием.
- Рекомендуется также использовать специальные присадки для топлива известных производителей, облегчающие работу в зимнее время.

Остановка

- Перед глушением двигателя отключите нагрузку и дайте генератору проработать 3–5 минут на холостом ходу. Это как минимум охладит альтернатор, что уже уменьшит попадание влаги

внутри электрической части, и температура двигателя так же станет меньше, что уменьшит вероятность попадания конденсата в карбюратор и сапун.

- **ВАЖНО!** После остановки генераторную установку необходимо занести в теплое сухое помещение незамедлительно. Перегретые системы установки при резком перепаде температур собирают большое количество конденсата, который может привести к множеству критических поломок при последующем запуске.

Хранение

При подготовке к хранению после зимней эксплуатации генераторной установки следует провести все стандартные процедуры подготовки к хранению.



ВНИМАНИЕ! Контроль за работой генераторной установки в зимнее время должен осуществляться чаще обычного, так как условия являются тяжелыми.

ЭЛЕКТРОПОДКЛЮЧЕНИЕ 230В

1. Проверьте индикатор выходного напряжения (горит зеленым)
2. Выключите электрооборудование перед подключением к генератору.
3. Подключите оборудование к розетке генератора.



ВНИМАНИЕ! Перед подключением убедитесь, что оборудование выключено. Убедитесь, что суммарная мощность подключаемого оборудования не больше номинальной мощности генератора.



ВНИМАНИЕ! При подключении к генератору электрооборудования с большими пусковыми токами (электроинструмент, компрессоры, насосы) необходимо учитывать значения пусковых токов.



ВНИМАНИЕ! При подключении электродвигателей в первую очередь подключается самый мощный потребитель.

ЭКО РЕЖИМ

Данный режим снижает обороты двигателя при небольшой мощности подключенной нагрузки. Это позволяет экономить топливо, снижает уровень шума, уменьшает износ двигателя продлевая его ресурс.



ВНИМАНИЕ! Не используйте режим при подключении оборудования с большими пусковыми токами (электроинструмент, насосы, газонокосилки, холодильники)

ПУСКОВЫЕ ТОКИ

ПОТРЕБИТЕЛЬ, ТИП	КРАТНОСТЬ ПУСКОВОГО ТОКА	ДЛИТЕЛЬНОСТЬ ИМПУЛЬСА, СЕК
Лампы накаливания	5-13	0,05-0,3
Электронагревательные приборы	1,05-1,1	0,5-30
Люминисцентные лампы	1,05-1,1	0,1-0,5
Приборы с выпрямителем на входе блока питания	5-10	0,25-0,5
Приборы с трансформатором на входе блока питания	до 3	0,25-0,5
Устройства с электродвигателями (без системы плавного пуска)	1,5-7	1-3

СИСТЕМЫ ЗАЩИТЫ

При превышении номинальной мощности на панели начнет моргать красный индикатор перегрузки. Через некоторое время инверторный блок автоматически прервет подачу напряжения на розетки, а индикатор перегрузки будет гореть без моргания.

В случае превышения максимальной мощности или короткого замыкания инверторный блок автоматически прервет подачу напряжения на розетки незамедлительно.

Если это произошло, выполните следующие действия:

- Отключите от генераторной установки все оборудование.
- Проверьте общую мощность подключенных устройств и уменьшите, если необходимо.
- Проверьте электрокабель и оборудование на отсутствие короткого замыкания.

- Нажмите кнопку перезагрузки питания (Рис. 11).

- Заново подключите оборудование с учетом не превышения номинальной мощности.

Примечание! Максимальная мощность используется для кратковременной пусковой мощности некоторого оборудования. Для длительной работы необходимо ориентироваться на номинальное значение мощности электрогенератора.



Рис. 11

ТЕХНИЧЕСКОЕ ОБСЛУЖИВАНИЕ

Для предотвращения выхода из строя двигателя необходимо соблюдать следующее (Рис. 12):

1. Проводите проверку уровня масла каждый раз перед запуском двигателя.
 2. Замените масло после первых 20 часов работы генератора, затем — через каждые 50 часов работы для минеральных масел и 100 часов для синтетических масел. Если генератор работает в условиях повышенной концентрации пыли и грязи, то масло необходимо менять чаще.
- Подготовьте подходящую емкость большем объемом, чем объем масла в двигателе см. тех характеристики
 - Надежно закройте топливную крышку во избежание утечки топлива при наклоне генератора.

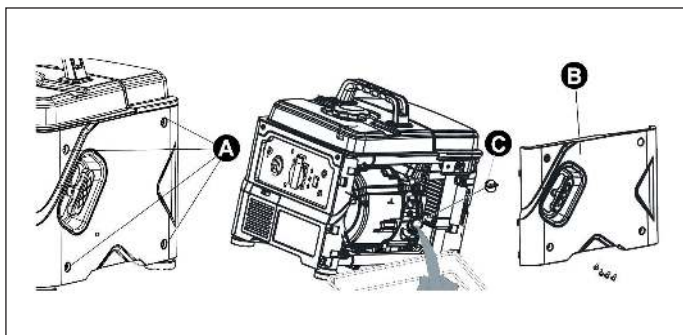


Рис. 12

ОБСЛУЖИВАНИЕ СВЕЧИ ЗАЖИГАНИЯ

Каждые 100 часов работы двигателя, но не реже одного раза в год, проводите проверку состояния свечи зажигания в следующем порядке (Рис. 13):

- Открутите правую, относительно панели управления, боковую стенку (А).
 - Открутите крышку маслозаливной горловины (С).
 - Наклоните генератор и слейте масло через заливную горловину.
 - Установите генератор на горизонтальную поверхность.
 - Залейте свежее масло, подобранное согласно рекомендациям, приведенным в пункте «Выбор типа масла».
 - Уровень масла должен находиться по нижней кромке маслозаливной горловины.
 - Закрутите крышку маслозаливной горловины.
 - Установите боковую стенку генератора (В).
- Открутите левую, относительно панели управления, боковую стенку (1).
 - Очистите поверхность около свечи зажигания.
 - Отсоедините высоковольтный провод (2).
 - Выверните свечным шестигранным ключом (3), входящим в комплект поставки и осмотрите свечу (4). Электроды свечи должны иметь светло-коричневый цвет.
 - Замените свечу, если имеются сколы керамического изолятора или электроды имеют неровности, прогорели или имеют нагар.
 - Очистите электроды мелкой наждачной бумагой до металла, проверьте и отрегулируйте зазор.
 - Проверьте величину зазора между заземляющим и центральным электродами, используя специальный щуп. При необходимости установите зазор 0,6 – 0,8 мм.
 - Убедитесь, что уплотнительное кольцо свечи зажигания установлено ровно.
 - После установки свечи зажигания закрутите ее так, чтобы плотно зажать уплотнительное кольцо. При установке новой свечи, поверните ее на 1/2 оборота сильнее, после того как уплотнительное кольцо было полностью прижато. При установке

ОБСЛУЖИВАНИЕ СВЕЧИ ЗАЖИГАНИЯ / ВОЗДУШНЫЙ ФИЛЬТР



Рис. 13

уже работавшей свечи поверните ее с усилием на 1/8-1/4 оборота после того, как уплотнительное кольцо было полностью прижато.

- Наденьте свечной колпачок на свечу.

ВОЗДУШНЫЙ ФИЛЬТР

Чистый воздушный фильтр является залогом продолжительной и бесперебойной работы двигателя генератора. Проверяйте фильтр перед каждым использованием генератора. Регулярно производите его очистку или замену в случае повреждения. При использовании изделия в особо пыльных условиях, очистку и замену производите чаще указанного регламента.

- Откройте крышку воздушного фильтра (1) (Рис. 14).
- Извлеките фильтрующий элемент (2) и промойте его в растворе теплой мыльной воды, хорошо отожмите и просушите (3) (отжимая лишнюю влагу не скручивайте фильтрующий элемент, возможно его повреждение).
- Смочите фильтрующий элемент моторным маслом (4) и отожмите его (5). Фильтрующий элемент должен быть только слегка промаслен (6).



ВНИМАНИЕ! Не применять растворители.



ВНИМАНИЕ! Никогда не запускайте двигатель без воздушного фильтра, это может привести к серьезным повреждениям двигателя, которые не покрываются гарантией изготовителя.

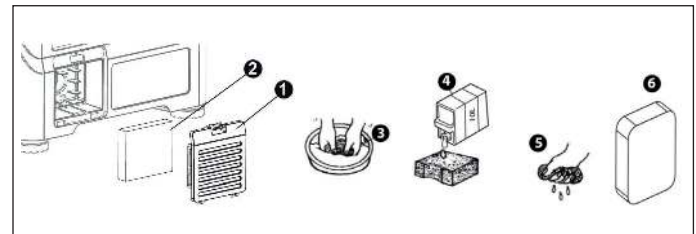


Рис. 14

ТОПЛИВНЫЙ ФИЛЬТР

Очистку предварительного топливного фильтра производите регулярно для предупреждения попадания мусора в топливную систему (Рис. 15):

1. Откройте крышку топливного бака и извлеките сетчатый фильтр (1).
2. Промойте его в теплой мыльной воде (2).
3. Просушите (3) и установите на место (4)

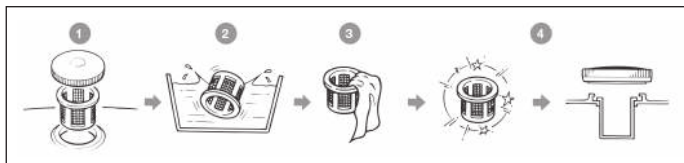


Рис. 15



ВНИМАНИЕ! Не используйте для прочистки фильтра сжатый воздух компрессора. Сильное давление может повредить его.

ТОПЛИВНЫЙ ОТСТОЙНИК

Проводите регулярно очистку поплавковой камеры карбюратора (Рис. 16):

1. Поверните топливный кран в положение «ВЫКЛ».
2. Открутите левую, относительно панели управления, боковую стенку.

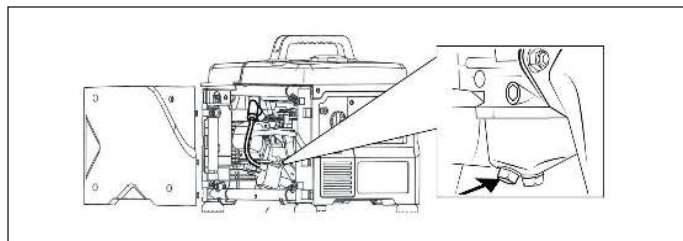


Рис. 16

3. Открутите болт для слива топлива и слейте его остатки в подходящую емкость.
4. Установите на место болт.

ХРАНЕНИЕ, СРОК СЛУЖБЫ И УТИЛИЗАЦИЯ, ТРАНСПОРТИРОВКА

Хранение

Хранить установку необходимо в сухом месте для предотвращения появления коррозии на узлах и агрегатах и появления влаги в генераторной части. Установите генератор при хранении в штатное (рабочее) положение. Если хранение продолжается более 30 дней, слейте топливо и проведите мероприятия по консервации. Перед очередным запуском расконсервируйте установку и залейте свежее топливо. Если генератор не планируется использовать более 30 дней, необходимо выполнить приведенные ниже мероприятия по его консервации.

ХРАНЕНИЕ, УТИЛИЗАЦИЯ, ТРАНСПОРТИРОВКА / ПОДКЛЮЧЕНИЕ К ГАЗОВОМУ КОТЛУ

При длительном хранении топлива в топливном баке происходит медленное образование смолистых отложений, засоряющих карбюратор и топливную систему. Для предотвращения таких проблем перед консервацией:

1. Запустите двигатель генератора до полной выработки топлива и остановки двигателя.
2. Слейте остатки топлива из карбюратора через дренажное отверстие в нижней части поплавковой камеры карбюратора.
3. Замените масло, если оно не менялось последние три месяца. Не протирайте генератор водой!
4. Генератор следует хранить в хорошо проветриваемом помещении с низкой влажностью воздуха.

Срок службы и утилизация

При выполнении всех требований настоящей инструкции по эксплуатации срок службы изделия составляет 5 лет. По окончании срока службы не выбрасывайте технику в бытовые отходы! Отслужившее свой срок оборудование должно утилизироваться в соответствии с Вашими региональными нормативными актами по утилизации техники и оборудования.

Данные изделия соответствуют требованиям нормативных документов:

- ТР ТС 004/2011 «О безопасности низковольтного оборудования».
- ТР ТС 020/2011 «Электромагнитная совместимость технических средств».
- Генераторы рассчитаны на класс применения G1 по ГОСТ Р ИСО 8528-1-2005.

Транспортировка

Транспортировка генератора должна осуществляться только в горизонтальном (рабочем) положении. Не перевозите генератор с топливом в топливном баке. Пары топлива или пролитое топливо могут воспламениться.

Защита окружающей среды

Эксплуатируйте генератор таким образом, чтобы защитить окружающую среду и природные ресурсы нашей планеты. Не допускайте утечек топлива и масла в землю или канализационные стоки.

ПОДКЛЮЧЕНИЕ ГЕНЕРАТОРНОЙ УСТАНОВКИ PATRIOT К ГАЗОВОМУ КОТЛУ

Генераторы PATRIOT производятся в соответствии с правилами устройства электроустановок (ПУЭ) и выполнены по схеме с изолированной «нейтралью». То есть, на выходе генератора нет «нуля». Большинство современных газовых котлов фазозависимые и требуют подключения по схеме «фаза» – «нейтраль». Причина такой особенности в системе контроля пламени горелки. Для подключения генератора PATRIOT к котлам такого типа необходимо:

1. Обязательно заземлить генератор на специальный предусмотренный для этого клеммный вывод обозначенный знаком на передней панели генератора.
2. Один из выходов генератора соединить с заземлением дома. Тем самым сделав «глухо заземленную нейтраль».

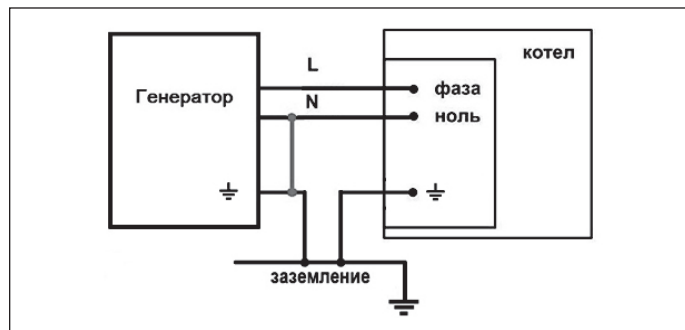
ПОДКЛЮЧЕНИЕ К ГАЗОВОМУ КОТЛУ

В результате на соединенном с заземлением выходе генератора появится «ноль», на втором выходе «фаза». Электроника котла такое подключение допускает и котел работает.



ВНИМАНИЕ! Использование генераторной установки с «занулением» без заземления корпуса крайне небезопасно.

При подключении газового котла или другого сложного оборудования к генератору обязательно обратитесь к специалисту электрику, или в сервисные центры PATRIOT в вашем регионе.



<http://www.onlypatriot.com/ru/support/service/>

ГРАФИК РЕГЛАМЕНТНОГО ОБСЛУЖИВАНИЯ

Интервал обслуживания		Перед каждым использованием	Первый месяц или первые 20 часов работы	Каждые 3 месяца или каждые 50 часов работы	Каждые 6 месяцев или каждые 100 часов работы
Масло	Проверка	+			
	Замена		+		+ (2)
Воздушный фильтр	Проверка	+			
	Очистка			+ (1)	
	Замена				
Батарея	Проверка	+			
Свеча	Проверка отчистка				+
Топливный отстойник	Очистка				+
Топливный бак и фильтр	Очистка	Каждый год (2)			

ПРИМЕЧАНИЕ!

- (1) При использовании установки в сильно запыленных помещениях следует проводить очистку чаще.
- (2) При использовании минеральных масел замена производится каждые 50 часов работы.

КРИТИЧЕСКИЕ ОТКАЗЫ И МЕТОДЫ УСТРАНЕНИЯ

Неисправность	Причина	Способ устранения
Двигатель не запускается	Нет топлива в топливном баке	Проверить уровень топлива, заполнить бак свежим бензином при необходимости
	Срабатывает автоматическая система контроля уровня масла	Проверить уровень масла, долить при необходимости
	Генератор находится в наклонном положении	Установить генератор горизонтально
	Попадание масла в камеру сгорания (вследствие сильного наклона или падения генератора)	Вывернуть свечу зажигания и повернуть коленчатый вал двигателя, потянув 3—4 раза шнур стартера. Очистить карбюратор и воздушный фильтр
	Нет искры на свече	Вывернуть свечу зажигания, проверить ее состояние, заменить при необходимости
	Не поступает топливо в карбюратор: • закрыт топливный кран • засорен фильтр карбюратора	Открыть топливный кран. Вывернуть дренажную пробку в нижней части поплавковой камеры карбюратора, прочистить фильтр
Нестабильная работа генераторной установки	Загрязнен воздушный фильтр	Очистить или установить новый фильтрующий элемент
	Низкая частота вращения двигателя или неисправность регулятора частоты вращения	Установить номинальную частоту вращения двигателя в сервисном центре
Падение или сильное снижение напряжения под нагрузкой	Слишком высокая мощность нагрузки	Уменьшить нагрузку на генератор, отключив часть потребителей
	Перегрузка генератора	
Генератор перегревается	Эксплуатация генератора на высоте более 2000 метров	При необходимости эксплуатации в подобных условиях отрегулировать генератор в сервисном центре
	Слишком высокая температура окружающей среды	Генератор рассчитан на эксплуатацию при температуре окружающей среды не более +40 °С
Нет напряжения	Недостаточный контакт в щеточном узле	Необходимо провести сервисное обслуживание щеточного узла

КОМПЛЕКТАЦИЯ / РАСШИФРОВКА СЕРИЙНОГО НОМЕРА

КОМПЛЕКТАЦИЯ

ГЕНЕРАТОР

ЗИП КОМПЛЕКТ

ВОРОНКА (ВНУТРИ ГЕНЕРАТОРА)

ИНСТРУКЦИЯ С ГАРАНТИЙНЫМ ТАЛОНОМ

1 ШТ.

1 ШТ.

1 ШТ.

1 ШТ.

РАСШИФРОВКА СЕРИЙНОГО НОМЕРА

/ 2023 / 07 / 12345678 / 00001 /

2023 — год производства

07 — месяц производства

12345678 — индекс модели

00001 — индекс товара