

PATRIOT

ИНСТРУКЦИЯ ПО ЭКСПЛУАТАЦИИ

ЭЛЕКТРИЧЕСКИЙ СНЕГОУБОРЩИК

| PS 2300 E |

www.onlypatriot.com

| | |
|--|----|
| ОБЩИЕ СВЕДЕНИЯ | 4 |
| ТЕХНИКА БЕЗОПАСНОСТИ | 5 |
| УСТРОЙСТВО И ОБЛАСТЬ ПРИМЕНЕНИЯ | 8 |
| ТЕХНИЧЕСКИЕ ХАРАКТЕРИСТИКИ | 10 |
| ПОДГОТОВКА К РАБОТЕ И ВВОД В ЭКСПЛУАТАЦИЮ | 11 |
| ПОРЯДОК РАБОТЫ | 14 |
| ТЕХНИЧЕСКОЕ ОБСЛУЖИВАНИЕ | 15 |
| СРОК СЛУЖБЫ ХРАНЕНИЕ И УТИЛИЗАЦИЯ. | 16 |
| ВОЗМОЖНЫЕ НЕИСПРАВНОСТИ И МЕТОДЫ ИХ УСТРАНЕНИЯ | 17 |
| ГАРАНТИЙНЫЕ ОБЯЗАТЕЛЬСТВА | 18 |
| ГАРАНТИЙНЫЙ ТАЛОН | 19 |
| АДРЕСА СЕРВИСНЫХ ЦЕНТРОВ | 21 |
| КОМПЛЕКТАЦИЯ | 23 |
| РАСШИФРОВКА СЕРИЙНОГО НОМЕРА | 23 |

В настоящем Руководстве изложены основные технические данные, описания, правила эксплуатации и технического обслуживания снегоборщика.

Снегоборщики PATRIOT предназначены для очистки придомовых территорий частного домостроений, тротуаров и других ровных твердых поверхностей от небольших и сравнительно рыхлых снежных масс.

Снегоборщик удобен и прост в эксплуатации. Работа с ним не требует специальной подготовки, но следует иметь в виду, что при его использовании необходимы определенные навыки.

Предприятие-изготовитель постоянно совершенствует свою продукцию, поэтому в настоящем Руководстве по эксплуатации могут быть не отражены некоторые конструктивные изменения.

Данное руководство по эксплуатации содержит необходимую информацию, касающуюся работы и технического обслуживания снегоборщиков и их модификаций. Внимательно ознакомьтесь с ним перед началом эксплуатации.

Руководство по эксплуатации является частью изделия и должно быть передано покупателю при его приобретении.

Информация, содержащаяся в настоящем Руководстве, действительна на момент издания. Изготовитель оставляет за собой право, без предварительного уведомления, вносить изменения в конструкцию, не ухудшающие характеристики оборудования.

Снегоборщики торговой марки PATRIOT соответствуют требованиям технического регламента таможенного союза:

ТР ТС 004/2011 «О безопасности низковольтного оборудования»

ТР ТС 010/2011 «О безопасности машин и оборудования»

ТР ТС 020/2011 «Электромагнитная совместимость технических средств».

Сертификат соответствия № ЕАЭС RU С-СН.ПФ02.В.01102/19

К сведению торгующих организаций

При совершении купли – продажи лицо, осуществляющее торговлю, проверяет в присутствии покупателя внешний вид товара, его комплектность и работоспособность. Производит отметку в гарантийном талоне, прикладывает товарный чек, предоставляет информацию об организациях, выполняющих монтаж и пусконаладочные работы, адреса сервисных центров.





Особые условия реализации не предусмотрены

ТЕХНИКА БЕЗОПАСНОСТИ

Используйте снегоуборщик только после прочтения рекомендаций по безопасности. Не разбирайте и не модифицируйте его. Лицам, не прошедшим инструктаж по безопасной работе или не изучившим Инструкцию по эксплуатации, запрещается пользоваться данным оборудованием!

Перед использованием тщательно проверьте изделие и убедитесь в отсутствии дефектов. В случае обнаружения внешних дефектов свяжитесь с дистрибьютором PATRIOT.

На корпусе снегоуборочной машины нанесены предупреждающие знаки. Внимательно ознакомьтесь с ними и следуйте предписанным требованиям.

| | |
|--|--|
|  | Изучите Руководство по эксплуатации. |
|  | Перед проведением обслуживания отключите электропитание. |
|  | Не подносите руки к вращающимся частям. |
|  | Опасность поражения частей ног вращающимися частями. |

| | |
|--|--|
|  | Опасность получения травм отбрасываемыми предметами. |
|  | Опасность поражения электрическим током. |
|  | Будьте предельно внимательны. |
|  | Используйте средства защиты зрения и слуха. |
|  | Используйте специальную обувь. |
|  | Не допускайте посторонних в зону работы снегоуборщика. |
|  | Опасность поражения вращающимися частями. |
|  | Не используйте изделие во время дождя. |

ТЕХНИКА БЕЗОПАСНОСТИ



ВНИМАНИЕ! Используйте изделие по его прямому назначению и после прочтения инструкции по безопасности. Не разбирайте и не модифицируйте его!

1. К работе со снегоуборочной машиной допускаются лица, не моложе 14 лет, после изучения данного руководства, конструкции и способов управления, правил безопасной работы и правил обслуживания.
2. Снегоуборочная машина не может эксплуатироваться детьми или иными лицами, чье физическое или психическое состояние требует посторонней помощи и не позволяет им самостоятельно пользоваться данным оборудованием без риска для здоровья.
3. Лица, не допущенные к работе, неопытные, не занятые непосредственно в работе, должны находиться на безопасном расстоянии. Посторонним лицам запрещено находиться в зоне работы снегоуборочной машины.
4. Перед запуском двигателя убедитесь, что все вращающиеся части снегоуборочной машины закрыты защитными кожухами или отключены. Запрещается работать со снятыми защитными кожухами.
5. Не производите работы по обслуживанию при включенном двигателе. Остановите двигатель полностью, как описано в настоящем руководстве, перед обслуживанием.
6. Не используйте кабель для переноски, а также не тяните за кабель для отключения из розетки.
7. Подключайте электрические удлинители с необходимым для общей потребляемой мощности сечением провода и проверьте надежность контакта штепсельной вилки с розеткой.
8. Регулярно проверяйте состояние сетевого кабеля изделия. Не допускайте повреждения изоляции, загрязнения агрессивными и токопроводящими веществами, чрезмерных тянущих и изгибающих нагрузок. В случае повреждения электрического кабеля необходимо срочно прекратить использование изделия. Поврежденный кабель увеличивает риск поражения электрическим током. Замените кабель в сервисном центре.
9. Используйте подходящие средства индивидуальной защиты при эксплуатации снегоуборочной машины, т.е. защитные очки, перчатки, беруши или наушники, закрытую обувь (с противоскользкой подошвой). Носите одежду, подходящую для работы, которую вы выполняете.
10. Делайте технологические перерывы, остановив снегоуборочную машину и отключив двигатель, для исключения негативного воздействия шума и вибрации. Время непрерывной работы со снегоуборочной машиной не должно превышать одного часа.
11. Внимательно осмотрите зону, которую необходимо обработать. Расчистите её от посторонних предметов, которые могут быть задеты снежками или отброшены.

12. Во время использования, располагайтесь только позади снегоборочной машины. Не находитесь спереди по ходу движения – это может стать причиной травматизма из-за случайного падения на снегоборочную машину или попадания рук или ног в опасную зону работы шнеков.
13. Направляйте снегоотводящий желоб таким образом, чтобы снег не попадал в оператора, окружающих людей, животных, окна домов, автомобили и т.п.
14. Оператор должен контролировать опасную зону работы снегоборочной машины. Не допускается работа, если в опасной зоне находятся люди или животные.
15. Не прикасайтесь к снегоотводящему желобу при работающем двигателе, если он забился, остановите двигатель, дождитесь полной остановки шнека, и прочистите его при помощи пластиковой лопатки.
16. Не используйте снегоборочную машину на уклонах более 20 градусов, на крышах зданий и других местах, где возможно её опрокидывание.
17. Соблюдайте периодичность технических осмотров и обслуживания снегоборочной машины, описанных в настоящей Инструкции.
18. Запрещается работать снегоборочной машиной с выявленными неисправностями. При обнаружении неполадок и неисправностей следует немедленно прекратить работу и обратиться в авторизованный сервисный центр для ремонта.
19. Всегда руководствуйтесь здравым смыслом. Невозможно предусмотреть все ситуации, которые могут возникнуть перед Вами. Если Вы в какой-либо ситуации почувствовали себя неуверенно, обратитесь за советом к специалисту: дилеру, механику авторизованного сервисного центра, опытному пользователю.



ВНИМАНИЕ! Пользователь несет персональную ответственность за возможный вред здоровью и имуществу третьих лиц в случае неправильного использования устройства или использования его не по назначению.

УСТРОЙСТВО И ОБЛАСТЬ ПРИМЕНЕНИЯ

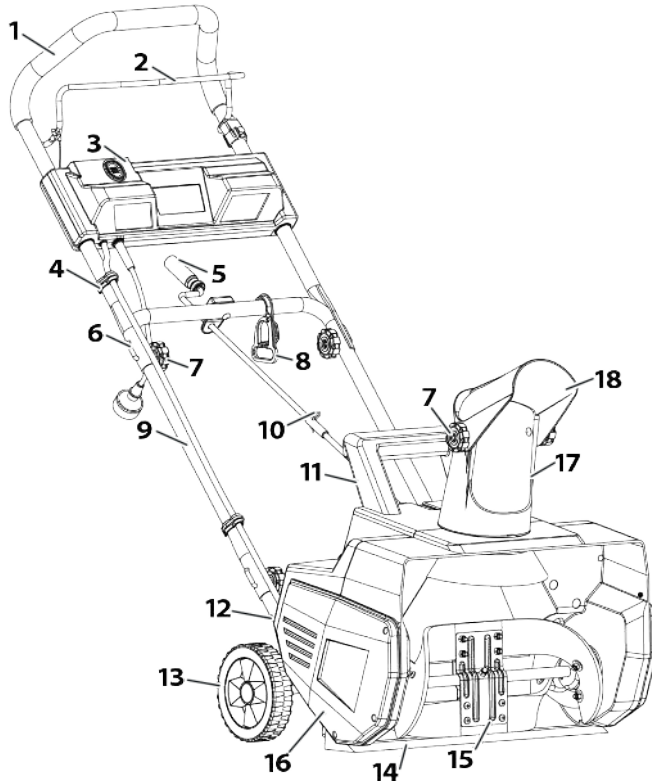
Электрический снегоборщик применяется для уборки легкого свежеснегавпавшего снега на ровных поверхностях с твёрдым покрытием, в соответствии с техническими характеристиками и с учетом обеспечения требований правил техники безопасности, указанных в руководстве по эксплуатации.

Режим работы: повторно-кратковременный, с прямым участием оператора. Продолжительность непрерывной работы не более 20 минут, с последующим перерывом в работе в выключенном состоянии не менее 10 минут. Общее время использования не более 2 часов в сутки.

Эксплуатация снегоборщика в коммерческих целях, не предусмотренных настоящим Руководством, является нарушением условий гарантийного обслуживания.

Предприятие-изготовитель не несет ответственности в случае повреждений, возникших в результате неправильной эксплуатации. В этом случае вся ответственность возлагается на пользователя.

Помните, снегоборщик должен использоваться в строгом соответствии с нормами и нормативными актами, действующими в регионе его использования, направленными на предупреждения несчастных случаев и в строгом соответствии с техническими характеристиками.



Устройство снегоборщика PS 2300 E

1. Верхняя рукоятка;
2. Рычаг включения шнеков;
3. Кнопка блокиратор включения шнеков;
4. Клипса крепления провода;
5. Рукоятка поворота желоба;
6. Болт фигурный;
7. Барашковая гайка;
8. Держатель удлиняющего кабеля;
9. Нижняя рукоятка;
10. Штифт;
11. Рукоятка для переноски;
12. Упор;
13. Колесо;
14. Подрезной нож;
15. Шнеки;
16. Боковая крышка;
17. Снегоотводящий желоб;
18. Дефлектор.



ВНИМАНИЕ! Внешний вид и устройство изделия могут отличаться от представленных в инструкции.

ТЕХНИЧЕСКИЕ ХАРАКТЕРИСТИКИ

| Тип двигателя | Электрический / коллекторный |
|------------------------------------|------------------------------|
| Напряжение, В/Гц | 230/50 |
| Мощность, кВт | 2.3 |
| Частота вращения шнеков, об/мин | 2000 |
| Количество скоростей | 1 |
| Ширина захвата, мм | 500 |
| Высота захвата, мм | 310 |
| Угол поворота желоба | 190° |
| Материал желоба | Пластик |
| Регулировка угла дальности выброса | 70° |
| Диаметр шнека, см | 16.5 |
| Диапазон рабочих температур, 0С | -20+5 |
| Степень защиты | IPX4 |
| Габаритные размеры упаковки, мм | 550x505x530 |
| Вес в снаряженном состоянии, кг | 17 |

Снегоуборщик имеет двойную изоляцию. Все внешние металлические части изолированы от источника питания. Двойная изоляция гарантирует максимально возможную электробезопасность при использовании.

ПОДГОТОВКА К РАБОТЕ И ВВОД В ЭКСПЛУАТАЦИЮ

В момент покупки снегоуборщик передается покупателю в картонной упаковке, внутри которой предусмотрены специальные защитные элементы, обеспечивающие целостность при его транспортировке. Снимите бандажные ленты и металлические скрепы, откройте верхние клапана коробки, осторожно извлеките снегоуборщик и все комплектующие.

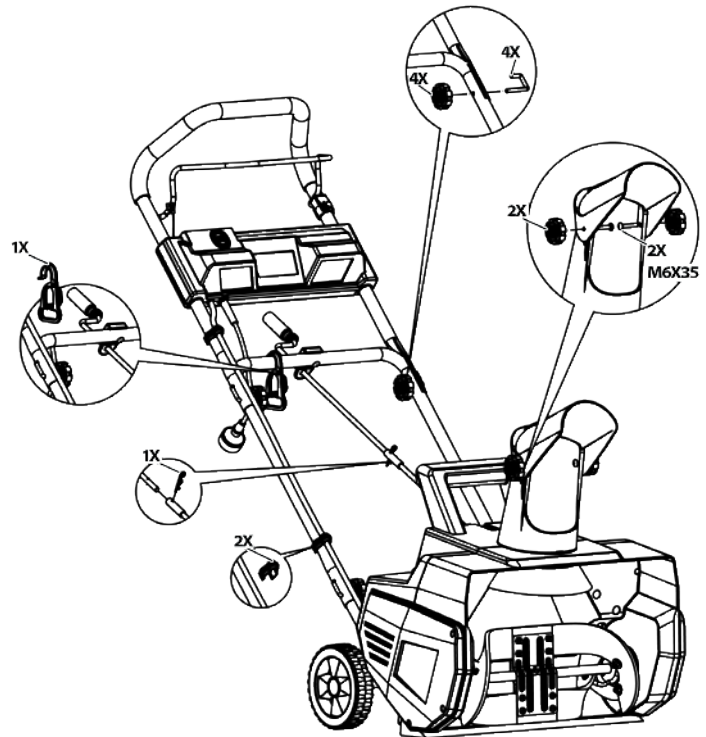
Сборку изделия производите в соответствии с иллюстрациями. Изделие поступает в разобранном виде. В комплекте поставки не предусмотрены инструменты для сборки.

Сборка рукояток

- Совместите крепежные отверстия на нижней рукоятке и на корпусе снегоуборщика. Закрепите их при помощи фигурных болтов и барашковых гаек.
- Присоедините на нижнюю рукоятку верхнюю и закрепите фигурными болтами с барашковыми гайками.
- Установите рукоятку поворота желоба, зафиксируйте её шплинтом и прикрепите к средней рукоятке через технологическое отверстие. Зафиксируйте шплинтом в направляющей втулке.
- Присоедините к верхней и нижней рукоятке токопроводящий провод пластиковыми клипсами. Распределите клипсы на равном расстоянии по рукояткам.

Установка дефлектора

- Установите и закрепите дефлектор на снегоотбрасывающем желобе при помощи болтов и барашковых гаек.



Подключение к электросети:

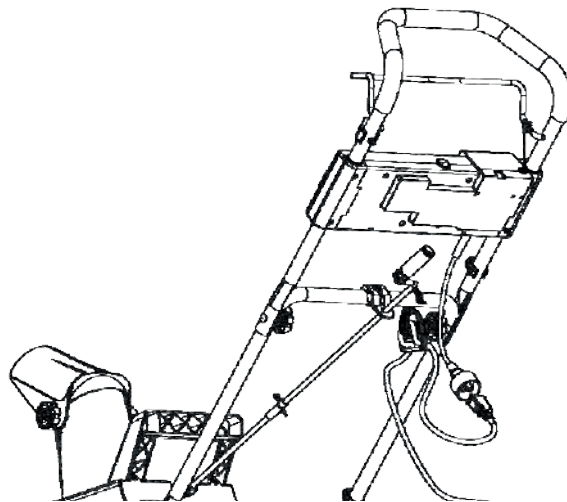
Перед подключением к электросети убедитесь, в соответствии параметров сети и техническим характеристикам снегоуборщика.

Для подключения снегоуборочной машины следует использовать удлинитель промышленного производства (в комплект не входит), предназначенный для работ на улице.

Запрещено использование удлинителей, имеющих повреждения! Необходимо проверять состояние удлинителя перед каждым применением. При использовании удлинителей на катушке перед подключением к источнику электропитания необходимо полностью снимать шнур с катушки. Максимальная длина провода удлинителя — 30 метров с сечением не менее 1,5 мм². Подключение производите через размыкатель, защищенный от перегрузки с номинальным значением 16 А, и автоматического устройства предохранения (УЗО) от утечки тока более 30 мА - обязательна!

Первое включение:

- Установите держатель удлиняющего электрического кабеля на нижней рукоятке. Закрепите в нем шнур удлинителя. Подключите шнур питания снегоуборщика к удлинителю.



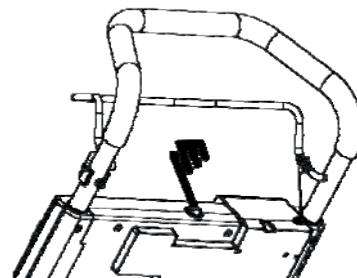
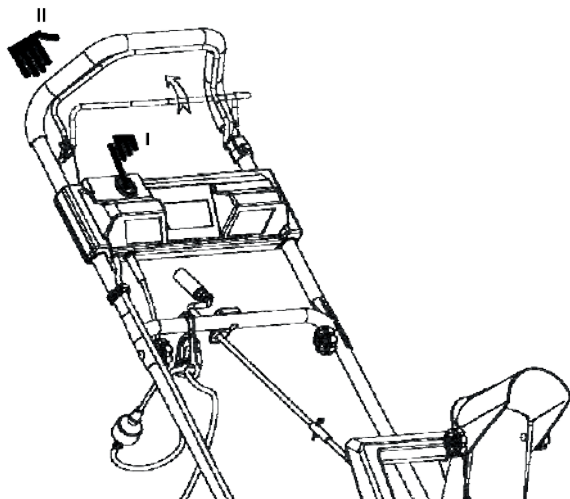
- Убедитесь, что в зоне шнеков нет снега и посторонних предметов. Слегка наклоните за верхнюю рукоятку снегоуборщик вниз и немного приподнимите шнеки над землей.
- Для включения нажмите и держите нажатой кнопку блокировки, прижмите к рукоятке скобу включения шнека. После включения вращения шнеков отпустите кнопку блокировки.
- Для выключения отпустите скобу включения.

ПОДГОТОВКА К РАБОТЕ И ВВОД В ЭКСПЛУАТАЦИЮ



ВНИМАНИЕ! Перед каждым включением не допускайте наличия снега в зоне шнеков. При блокировке шнеков, не пытайтесь включить снегоуборщик! Для продолжения работы устраните причину блокировки.

В темное время суток, для удобства работы можно активировать фонари освещения, для этого нажмите клавишу включения.



PATRIOT

ПОРЯДОК РАБОТЫ

ПОРЯДОК РАБОТЫ

Внимательно осмотрите территорию перед проведением работ, определите направление и дальность выброса снега, удалите посторонние предметы, которые могут вылететь из выпускного желоба: камни, ветки, проволоку, веревки и т. п. Проволока, веревка и т. п. блокируют шнек снегоуборщика, что ведет к блокировке и перегреву двигателя.

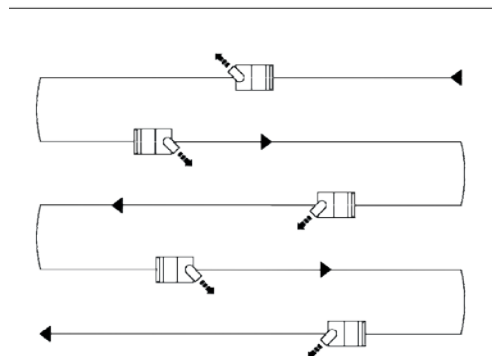
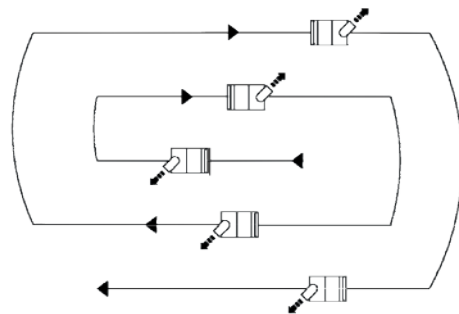
Не рекомендуется эксплуатировать снегоуборщик на гравийных дорогах, т. к. гравий может легко попасть в шнеки быть отброшенными ими, став при этом причиной травм или повреждений снегоочистителя и находящихся рядом людей и животных, а также различной собственности. В случае эксплуатации снегоочистителя на гравийной дороге примите дополнительные меры предосторожности.



ВНИМАНИЕ! Запрещено производить уборку мокрого снега с водой. Не выполнение данного требования приводит к снятию с гарантии.

ПРЕДУПРЕЖДЕНИЕ! Работы производите таким образом, чтобы не задеть кабель питания.

Предлагаем использовать одну из схем очистки территории от снега.



Начните работу по очистке и двигайтесь согласно схеме. Передвигайте снегоборщик вперед достаточно медленно, для полной очистки. Высота снежного покрова определяют скорость передвижения. Всегда держите шнур электропитания на очищенной стороне.

Наиболее благоприятное время уборки снега, сразу после его выпадения, на дождитесь пока он подтает или слежится.



ВНИМАНИЕ! Интенсивное использование снегоборочной машины на мокром и утрамбованном снегу может вызвать повреждения снегоборщика.

В процессе работы возможно обледенение некоторых частей снегоборщика. Остановите снегоборщик, отсоедините удлинительный кабель и очистите обледеневшие детали. Не пытайтесь использовать снегоборщик с обледеневшими деталями.

После окончания работ по очистке снега оставьте шнеки включенными на несколько минут для очистки желоба выброса от остатков снега.

Перед полной очисткой снегоборщика отключите его от сети питания.



ВНИМАНИЕ! Каждый раз по окончании использования снегоборщика очищайте механизмы шнека и поворотного желоба. По возможности, в перерывах между использованием храните изделие в помещении с плюсовой температурой.

ТЕХНИЧЕСКОЕ ОБСЛУЖИВАНИЕ

Снегоборщик предназначен для долгой и продолжительной работы. При этом необходимо его регулярное техническое обслуживание.

Ежедневное обслуживание:

- Очистите от снега и льда корпус снегоборщика;
- Очистите внутреннюю поверхность снегоотбрасывающего желоба и ковша;
- Проверьте все сборочные соединения и протяните их при необходимости.

СРОК СЛУЖБЫ ХРАНЕНИЕ И УТИЛИЗАЦИЯ.

При выполнении требований настоящей инструкции по эксплуатации срок службы изделия составляет 5 лет с даты продажи. Если дата продажи не указана, срок службы исчисляется с даты выпуска. По окончании срока службы не выбрасывайте технику в бытовые отходы! Отслуживший срок инструмент должен утилизироваться в соответствии с Распоряжением Правительства РФ от 31.12.2020 N 3721-р «Об утверждении перечней товаров, упаковки товаров, подлежащих утилизации после утраты ими потребительских свойств»

Критерии предельного состояния

Критериями предельного состояния изделия являются состояния, при которых его дальнейшая эксплуатация недопустима или экономически нецелесообразна. Например, чрезмерный износ, коррозия, деформация, старение или разрушение узлов и деталей или их совокупность при невозможности их устранения в условиях авторизованных сервисных центров оригинальными деталями, или экономическая нецелесообразность проведения ремонта.

Условия хранения

При условии хранения продукции в закрытых помещениях в упаковке при температуре воздуха от -10 °C до +50 °C и относительной влажности воздуха не более 80%. Срок хранения - 5 лет.

Транспортировка.

Транспортировать продукцию можно любым видом закрытого транспорта в упаковке производителя или без нее, с сохранением изделия от механических повреждений, атмосферных осадков, воздействия химически-активных веществ и обязательным соблюдением мер предосторожности при перевозке хрупких грузов, что соответствует условиям перевозки 8 по ГОСТ 15150-89.

Для перемещения изделия по территории рабочей зоны используйте транспортировочную рукоятку.

ВОЗМОЖНЫЕ НЕИСПРАВНОСТИ И МЕТОДЫ ИХ УСТРАНЕНИЯ

| Проблема | Возможные причины | Способы устранения |
|--|---|--|
| Двигатель не запускается. | A) Нет подключения к электросети. B) Отсутствует электричество в электросети. C) Неисправен блок включения. | A) Обеспечьте подключение к электросети. B) Проверьте наличия электрического тока в сети. C) Обратитесь в сервисный центр. |
| Двигатель запускается с трудом. | A) Засорился снегоотбрасывающий желоб. B) Низкое напряжение в электросети. | A) Прочистите. B) Обратитесь к квалифицированному электрику. |
| Двигатель отключился | A) Сработал датчик отключения двигателя при перегреве. B) Повреждение электрической части | A) Дайте двигателю остыть 5-10 минут и повторите включение. B) Обратитесь в сервисный центр. |
| Чрезмерная вибрация | Не затянуты или повреждены детали снегоуборщика. | Затяните крепления или замените поврежденные детали. |
| Шнеки не вращаются | Ремень привода шнеков прослаблен или разрушен. | Замените ремень |

PATRIOT

ГАРАНТИЙНЫЕ ОБЯЗАТЕЛЬСТВА

Для поиска авторизованного сервисного центра в вашем районе воспользуйтесь функцией Поиска на сайте торговой марки PATRIOT.

Ссылка на поиск сервисного центра: www.onlypatriot.com/ru/support/map/

В случае отсутствия доступа в сеть интернет воспользуйтесь круглосуточным телефоном службы поддержки: 8 (800) 2222-768 (звонок по России бесплатный).

КОМПЛЕКТАЦИЯ / РАСШИФРОВКА СЕРИЙНОГО НОМЕРА

КОМПЛЕКТАЦИЯ

| | |
|----------------------------------|-------|
| СНЕГОУБОРЩИК С КОВШОМ И КОЛЕСАМИ | 1 ШТ. |
| ВЕРХНЯЯ РУКОЯТКА | 1 ШТ. |
| НИЖНЯЯ РУКОЯТКА | 1 ШТ. |
| РУКОЯТКА ПОВОРОТА ЖЕЛОБА | 1 ШТ. |
| ДЕФЛЕКТОР ЖЕЛОБА | 1 ШТ. |
| КЛЮЧ СВЕЧНОЙ | 1 ШТ. |
| КОМПЛЕКТ МЕТИЗОВ ДЛЯ СБОРКИ | 1 ШТ. |
| ИНСТРУКЦИЯ ПО ЭКСПЛУАТАЦИИ | 1 ШТ. |

РАСШИФРОВКА СЕРИЙНОГО НОМЕРА

/ 2021 / 06 / 12345678 / 00001 /

2021 – год производства

06 – месяц производства

12345678 – индекс модели

00001 – индекс товара



№ ЕАЭС RU.C-CN.ПФ02.B.01102/19

Серия RU № 0175691

ОРГАН ПО СЕРТИФИКАЦИИ ПРОДУКЦИИ ОБЩЕСТВА С ОГРАНИЧЕННОЙ ОТВЕТСТВЕННОСТЬЮ "ПРОФИТ", Место нахождения: 109004, Российская Федерация, город Москва, улица Николаямская, дом 45, строение 2, помещение П, комната 11. Адрес места осуществления деятельности: 115093, Российская Федерация, город Москва, переулок Партийный, дом 1, корпус 58, офис 331, 332, регистрационный номер аттестата аккредитации № RA.RU.11ПФ02, дата регистрации 04.07.2016 года, номер телефона: +74956262903, адрес электронной почты: profit-2015@inbox.ru.

ЗАЯВИТЕЛЬ Общество с ограниченной ответственностью "СНВ карго". Место нахождения и адрес места осуществления деятельности: 129329, город Москва, улица Кольская, дом 1, строение 1, этаж 3, помещение 1, комната 25, Российская Федерация. Основной государственный регистрационный номер: 1077761885464. Телефон: +74957750220, адрес электронной почты: falcon@gishor.ru.

ИЗГОТОВИТЕЛЬ " Ningbo GENIN INDUSTRIAL CO.LTD ", Место нахождения: 11F, A2 LIYUANSHANGDU BUILDING, 201# LANTIAN ROAD, HAISHU DISTRICT, NINGBO, Китай.
Адрес места осуществления деятельности по изготовлению продукции: согласно приложению (бланк № 0671689).

ПРОДУКЦИЯ Снегоочистители электрические роторные, торговой марки «PATRIOT», модели: согласно приложениям (бланки № 0671690, № 0671691). Серийный выпуск.

КОД ТН ВЭД ЕАЭС 8430 20 000 0

СООТВЕТСТВУЕТ ТРЕБОВАНИЯМ Технического регламента Таможенного союза ТР ТС 010/2011 "О безопасности машин и оборудования"
Технического регламента Таможенного союза ТР ТС 004/2011 "О безопасности низковольтного оборудования"
Технического регламента Таможенного союза ТР ТС 020/2011 "Электромагнитная совместимость технических средств".

СЕРТИФИКАТ СООТВЕТСТВИЯ ВЫДАН НА ОСНОВАНИИ Протоколов испытаний №№ 46X/H-21.08/19, 48X/H-21.08/19, 49X/H-21.08/19 от 21.08.2019 года, выданных Испытательным центром "Certification Group" ИЛ "HARD GROUP" Общества с ограниченной ответственностью "Трансконсалтинг" аттестат аккредитации регистрационный номер № RA.RU.21ЦИ01. Акта анализа состояния производства № 191907-06 от 24.07.2019 года. Схемы сертификации: 1с.

ДОПОЛНИТЕЛЬНАЯ ИНФОРМАЦИЯ Перечень стандартов согласно приложению (бланк № 0671688) Условия и сроки хранения продукции, срок службы (годности) указаны в прилагаемой к продукции эксплуатационной документации.

СРОК ДЕЙСТВИЯ С 21.08.2019 **ПО** 20.08.2024**ВКЛЮЧИТЕЛЬНО**

Руководитель (уполномоченное лицо) органа по сертификации

Профессор Николай Викторович (Ф.И.О.)

Эксперт (эксперт-аудитор) (эксперты (эксперты-аудиторы))

Дмитриева Римма Валентиновна (Ф.И.О.)



ПРИЛОЖЕНИЕ**К СЕРТИФИКАТУ СООТВЕТСТВИЯ № ЕАЭС RU С-СН.ПФ02.В.01102/19**

Серия RU № 0671688

Сведения о стандартах, в результате применения которых на добровольной основе обеспечивается соблюдение требований технического регламента Евразийского экономического союза

| Наименование стандарта | |
|---|---|
| 1 | 2 |
| Обозначение стандарта | |
| разделы 4 – 7 ГОСТ 28708-2013 | Средства малой механизации сельскохозяйственных работ. Требования безопасности |
| ГОСТ ИЕС 60335-1-2015 | Бытовые и аналогичные электрические приборы. Безопасность. Часть 1. Общие требования |
| раздел 6 ГОСТ EN 62233-2013 | Методы измерений электромагнитных полей, создаваемых бытовыми и аналогичными электрическими приборами, в части их воздействия на человека. |
| раздел 4 ГОСТ 30805.14.1-2013 (CISPR 14-1:2005) | Совместимость технических средств электромагнитная. Бытовые приборы, электрические инструменты и аналогичные устройства. Радиопомехи индустриальные. Нормы и методы измерений. |
| разделы 4 и 5, подраздел 7.2 ГОСТ 30805.14.2-2013 (CISPR 14-2:2001) | Совместимость технических средств электромагнитная. Бытовые приборы, электрические инструменты и аналогичные устройства. Устойчивость к электромагнитным помехам. Требования и методы испытаний. |
| разделы 5 и 7 ГОСТ 30804.3.2-2013 (IEC 61000-3-2:2009) | Совместимость технических средств электромагнитная. Эмиссия гармонических составляющих тока техническими средствами с потребляемым током не более 16 А (в одной фазе). Нормы и методы испытаний. |
| раздел 5 ГОСТ 30804.3.3-2013 (IEC 61000-3-3:2008) | Совместимость технических средств электромагнитная. Ограничение изменений напряжения, колебаний напряжения и фликера в низковольтных системах электрооборудования общего назначения. Технические средства с потребляемым током не более 16 А (в одной фазе), подключаемые к электрической сети при несоблюдении определенных условий подключения. Нормы и методы испытаний. |

Руководитель (уполномоченное
лицо) органа по сертификацииЭксперт (эксперт-аудитор)
(эксперт (эксперты-аудиторы))

Викторов
(подпись)

Ращев
М.П.
Ращев Николай Викторович
(Ф.И.О.)

Дмитриева
(подпись)

Дмитриева Римма Валентиновна
(Ф.И.О.)

ПРИЛОЖЕНИЕ

К СЕРТИФИКАТУ СООТВЕТСТВИЯ № ЕАЭС_RU С-СН.ПФ02.В.01102/19

Серия RU № 0671689

Адреса мест осуществления деятельности по изготовлению продукции

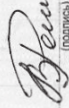
No.56 Huanghai Road, Bellun Zone, Ningbo, NINGBO JOYO GARDEN TOOLS CO.,LTD Kirrai
ROOM 706, BUILDING 2, No. 289 ZHEQIAO ROAD, PUDONG NEW DISTRICT, SHANGHAI, MD GROUP SHANGHAI BRANCH
Kirrai

№.718 West Yangming RD., Yuyao, Zhejiang, 315400, Ningbo Daye Power Machinery Co., Ltd Kirrai

Room F207, Building 7, No. 2118 Guanghua Road, Minhang District, Shanghai, Gutiang International Trade (Shanghai) Co., LTD Kirrai
RM18 27/F HO KING COMM CTR 2-16 FA YUEN ST MONGKOK KL, GT GROUP TRADE CO., LIMITED Гонконг

Jinyan Mountain Industry Function Area QuanXi Wuyi Zhejian, Zhejiang Zhoul Industrial Co.,Ltd Kirrai

Руководитель (уполномоченное
лицо) органа по сертификации



(подпись)

Протсезв Николай Викторович
(ф.и.о.)

Эксперт (эксперт-аудитор)
(эксперты (эксперты-аудиторы))



(подпись)

Дмитриева Римма Валентиновна
(ф.и.о.)



ПРИЛОЖЕНИЕ

К СЕРТИФИКАТУ СООТВЕТСТВИЯ № ЕАЭС RU C-СН.ПФ02.В.01.102/19

Серия RU № 0671690

Приложение № 3

Сведения о продукции, на которую выдан сертификат соответствия, коды продукции в соответствии с единой Товарной номенклатурой внешнеэкономической деятельности Евразийского экономического союза, наименования и реквизиты документов, в соответствии с которыми изготовлена продукция

| Код ТН ВЭД ЕАЭС | Полное наименование продукции; сведения о ней, обеспечивающие ее идентификацию (тип, марка, модель, артикул продукции и др.) |
|-----------------|---|
| I | 2 |
| 8430 20 000 0 | Снегоочистители электрические роторные, торговой марки «PATRIOT»: PS 1000 E (Артикулы: PS 1000 E -151, PS 1000 E -03M, PS 1000 E-91D, PS 1000 E -04G, PS 1000 E -81G, PS 1000 E -83G, PS 1000 E -172M), модель PS 1050 E (Артикул : PS 1050 E -151, PS 1050 E -03M, PS 1050 E-91D, PS 1050 E -04G, PS 1050 E -81G, PS 1050 E -83G, PS 1050 E -172M), модель PS 1100 E (Артикул : PS 1100 E -151, PS 1100 E -03M, PS 1100 E-91D, PS 1100 E -04G, PS 1100 E -81G, PS 1100 E -83G, PS 1100 E -172M), модель PS 1200 E (Артикул : PS 1200 E -151, PS 1200 E -03M, PS 1200 E-91D, PS 1200 E -04G, PS 1200 E -81G, PS 1200 E -83G, PS 1200 E -172M), модель PS 1300 E (Артикул : PS 1300 E -151, PS 1300 E -03M, PS 1300 E-91D, PS 1300 E -04G, PS 1300 E -81G, PS 1300 E -83G, PS 1300 E -172M), модель PS 1400 E (Артикул : PS 1400 E -151, PS 1400 E -03M, PS 1400 E-91D, PS 1400 E -04G, PS 1400 E -81G, PS 1400 E -83G, PS 1400 E -172M), модель PS 1500 E (Артикул : PS 1500 E -151, PS 1500 E -03M, PS 1500 E-91D, PS 1500 E -04G, PS 1500 E -81G, PS 1500 E -83G, PS 1500 E -172M), модель PS 1600 E (Артикул: PS 1600 E -03M, PS 1600 E-91D, PS 1600 E -04G, PS 1600 E -81G, PS 1600 E -83G, PS 1600 E -172M), модель PS 1700 E (Артикулы: PS 1700 E -151, PS 1700 E -03M, PS 1700 E-91D, PS 1700 E -04G, PS 1700 E -81G, PS 1700 E -83G, PS 1700 E -172M), модель PS 1800 E (Артикулы: PS 1800 E -151, PS 1800 E -03M, PS 1800 E-91D, PS 1800 E -04G, PS 1800 E -81G, PS 1800 E -83G, PS 1800 E -172M), модель PS 1900 E (Артикулы: PS 1900 E -151, PS 1900 E -03M, PS 1900 E-91D, PS 1900 E -04G, PS 1900 E -81G, PS 1900 E -83G, PS 1900 E -172M), модель PS 2000 E (Артикулы: PS 2000 E -151, PS 2000 E -03M, PS 2000 E-91D, PS 2000 E -04G, PS 2000 E -81G, PS 2000 E -83G, PS 2000 E -172M), модель PS 2050 E (Артикулы: PS 2050 E -151, PS 2050 E -03M, PS 2050 E-91D, PS 2050 E -04G, PS 2050 E -81G, PS 2050 E -83G, PS 2050 E -172M), модель PS 2100 E (Артикулы: PS 2100 E -151, PS 2100 E -03M, PS 2100 E-91D, PS 2100 E -04G, PS 2100 E -81G, PS 2100 E -83G, PS 2100 E -172M) |

Руководитель (уполномоченное лицо) органа по сертификации

Эксперт (эксперт-аудитор)

(эксперты (эксперты-аудиторы))

В.Рябу
(подпись)

М.П. (ф.и.о.)

Дмитрия Рихма Валентиновна

(ф.и.о.)



ПРИЛОЖЕНИЕ

К СЕРТИФИКАТУ СООТВЕТСТВИЯ № ЕАЭС RU C-CN.ПФ02.В.01102/19

Серия RU № 0671691

Приложение № 4

Сведения о продукции, на которую выдан сертификат соответствия, коды продукции в соответствии с единой Товарной номенклатурой внешнеэкономической деятельности Евразийского экономического союза, наименования и реквизиты документов, в соответствии с которыми изготовлена продукция

| Код ТН ВЭД ЕАЭС | Полное наименование продукции; сведения о ней, обеспечивающие ее идентификацию (тип, марка, модель, артикул продукции и др.) |
|-----------------|---|
| I | 2 |
| 8430 20 000 0 | Снегоочистители электрические роторные, торговой марки «PATRIOT», модель PS 2200 E (Артикулы: PS 2200 E -151, PS 2200 E-03M, PS 2200 E-91D, PS 2200 E-04G, PS 2200 E-81G, PS 2200 E-83G, PS 2200 E-17ZM), модель PS 2202 E (Артикулы: PS 2202 E -151, PS 2202 E-03M, PS 2202 E-91D, PS 2202 E-04G, PS 2202 E-81G, PS 2202 E-83G, PS 2202 E-17ZM), модель PS 2250 E (Артикулы: PS 2250 E -151, PS 2250 E-03M, PS 2250 E-91D, PS 2250 E-04G, PS 2250 E-81G, PS 2250 E-83G, PS 2250 E-17ZM), модель PS 2300 E (Артикулы: PS 2300 E -151, PS 2300 E-03M, PS 2300 E-91D, PS 2300 E-04G, PS 2300 E-81G, PS 2300 E-83G, PS 2300 E-17ZM), модель PS 2350 E (Артикулы: PS 2350 E -151, PS 2350 E-03M, PS 2350 E-91D, PS 2350 E-04G, PS 2350 E-81G, PS 2350 E-83G, PS 2350 E-17ZM), модель PS 2400 E (Артикулы: PS 2400 E-151, PS 2400 E-03M, PS 2400 E-91D, PS 2400 E-04G, PS 2400 E-81G, PS 2400 E-83G, PS 2400 E-17ZM), модель PS 2450 E (Артикулы: PS 2450 E -151, PS 2450 E-03M, PS 2450 E-81G, PS 2450 E-83G, PS 2450 E-17ZM), модель PS 2500 E (Артикулы: PS 2500 E -151, PS 2500 E-03M, PS 2500 E-91D, PS 2500 E-04G, PS 2500 E-81G, PS 2500 E-83G, PS 2500 E-17ZM) |

Руководитель (уполномоченное
лицо) органа по сертификации
Эксперт (эксперт-аудитор)
(эксперты (эксперты-аудиторы))

В.В.В.
А.И.

(подпись)

(подпись)



Редисон Николай Викторович

(И.О.)

М.П.

Дмитриева Римма Валентиновна

(Ф.И.О.)