

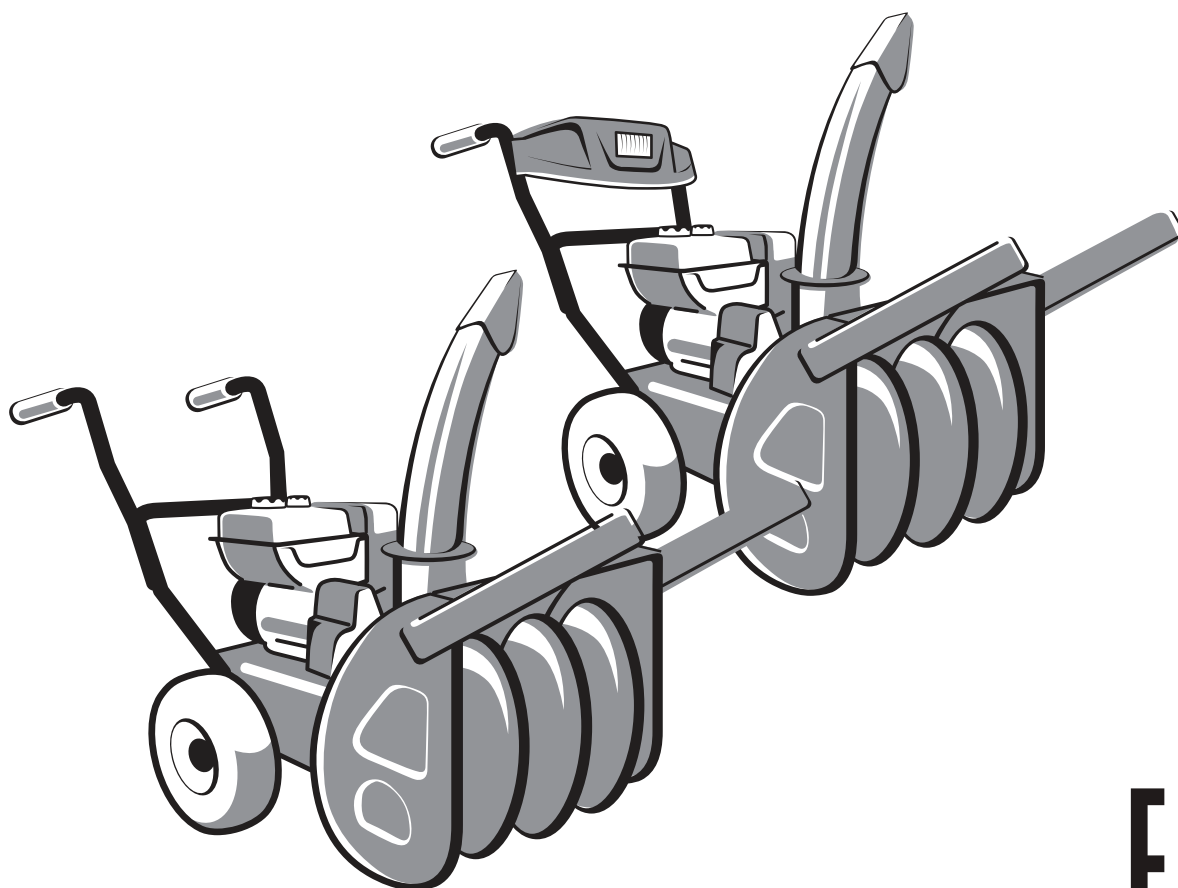


# MasterYard

## Руководство по эксплуатации для снегоотбрасывателей

**MX6522 / MX8522R / ML7522B / MX8022B  
ML8024B / MV8522RE / MV8524RE / MV9024BE**

**Двигатель 182CC SNOW/ RE 196CC /RE 212CC SNOW**



**EAC**

**Мощный. Надежный. MasterYard.**

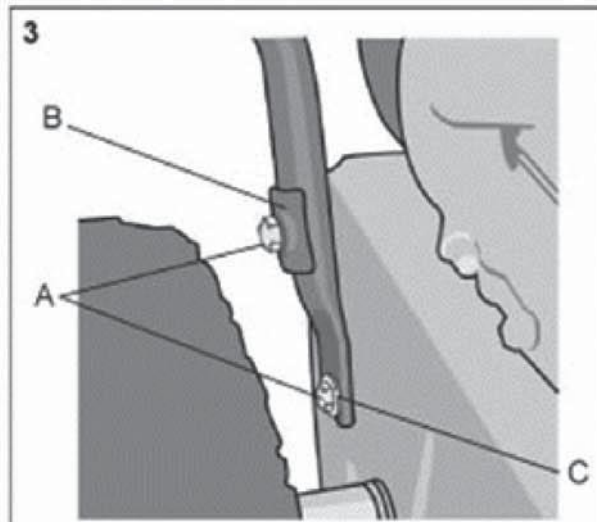
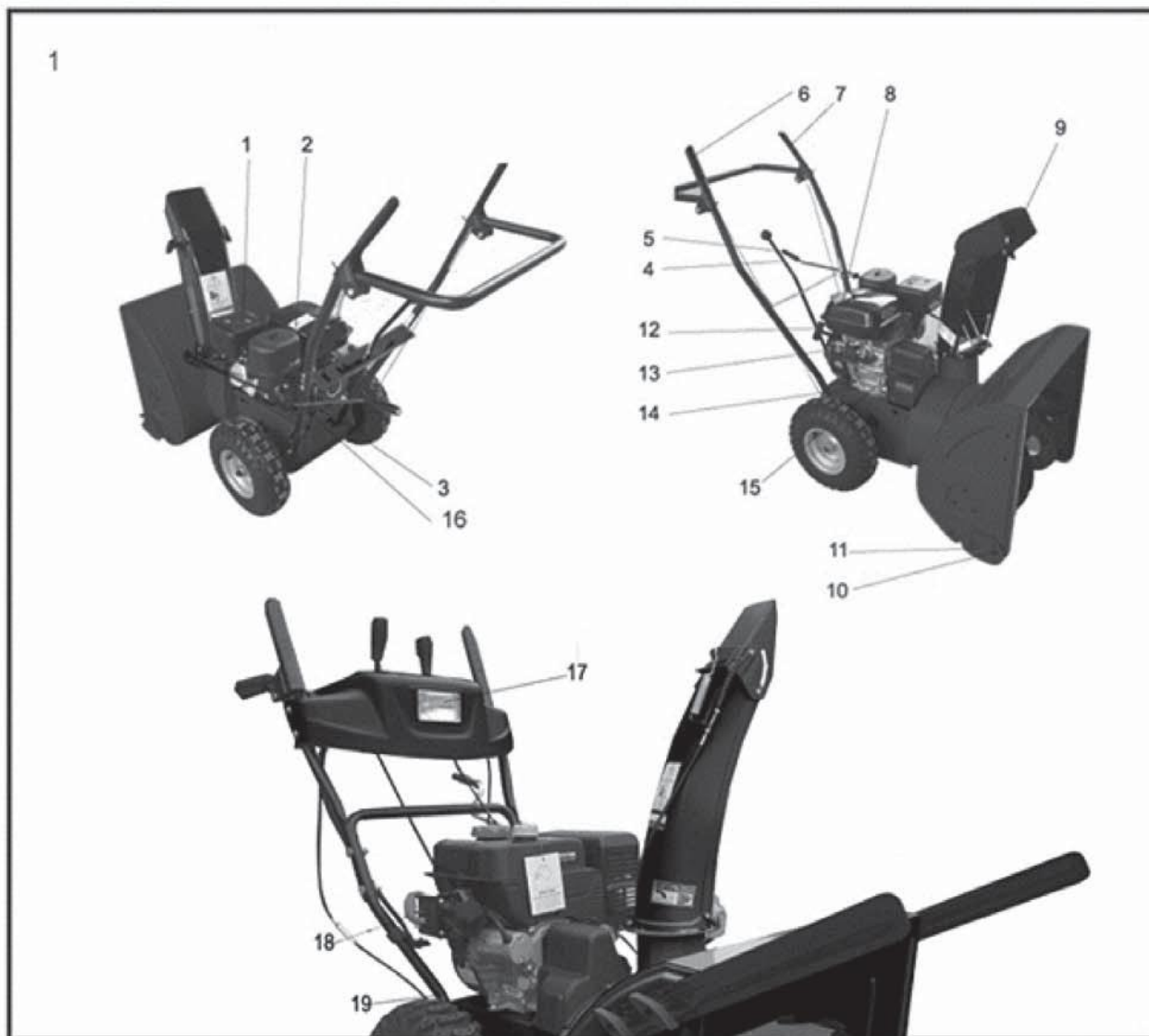
Данная инструкция описывает эксплуатацию  
и техническое обслуживание следующих моделей  
снегоотбрасывателей:

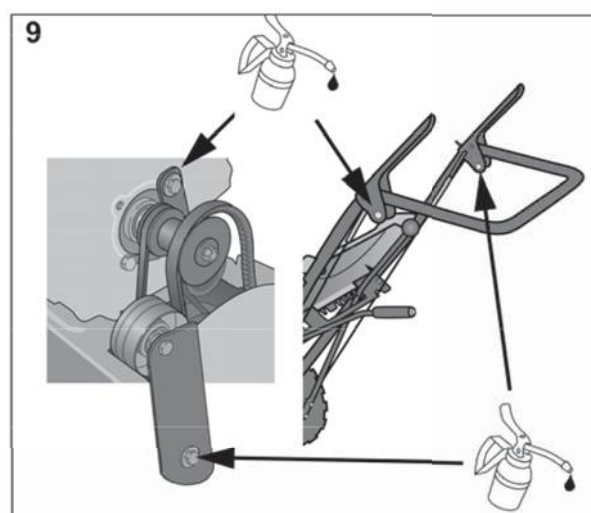
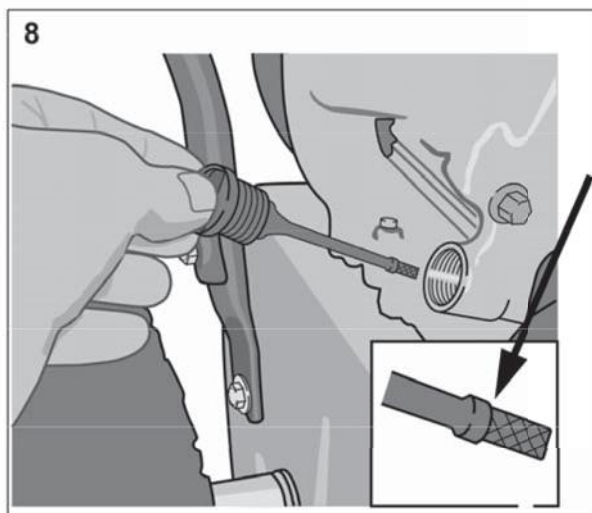
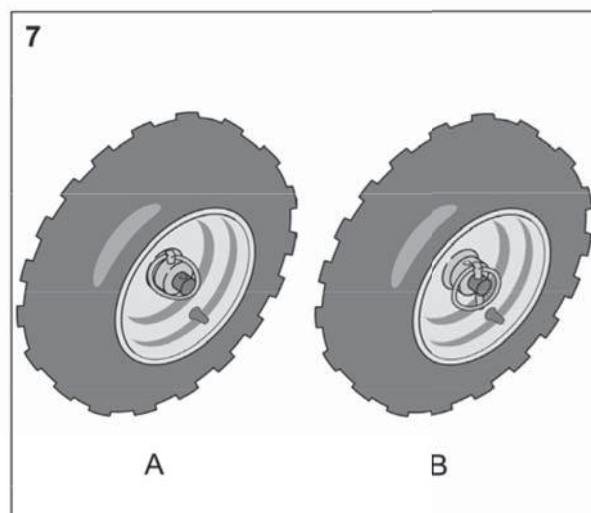
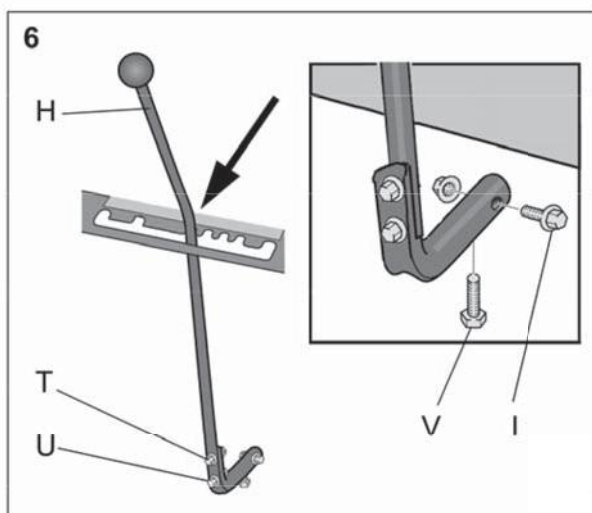
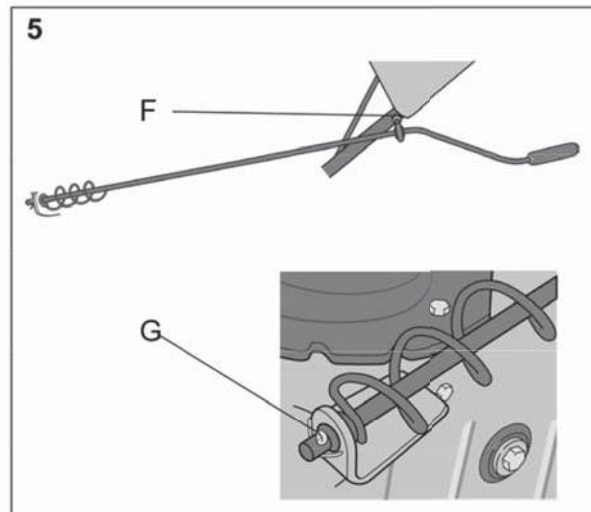
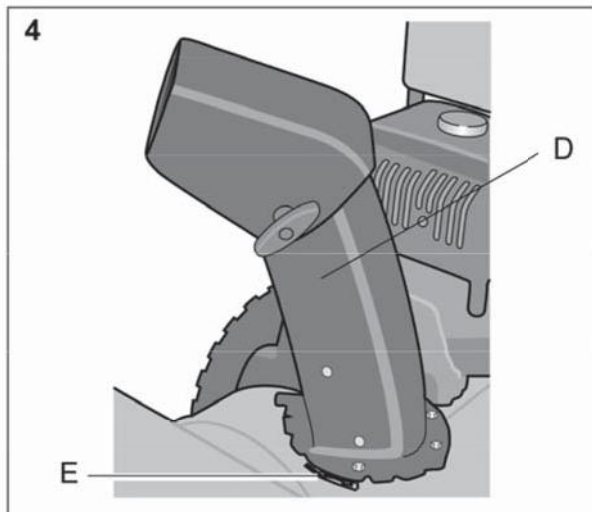
**MasterYard MX6522 / MX8522R / ML7522B / MX8022B**  
**ML8024B / MV8522RE / MV8524RE / MV9024BE**

Производитель оставляет за собой эксклюзивное право вносить любые изменения в инструкцию без предупреждения. Никакая часть данной инструкции не может быть опубликована без письменного разрешения. Данная инструкция является неотъемлемой частью комплекта поставки снегоотбрасывателя и должна прилагаться к нему в случае его перепродажи. Обращайте особое внимание на выделенные участки инструкции:

#### Технические данные

Модель	MX6522 MX8522R ML7522B MX8022B ML8024B	MV8522RE / MV8524RE MV9024BE
Двигатель	182CC SNOW/ RE 196CC /RE 212CC	
Мощность двигателя, л.с./кВт	6,5/4,8	
Тип запуска	Ручной	Ручной/ Электростартер 230В
Ширина захвата	560 мм	620 мм
Высота захвата	510 мм	
Вес	78 кг	82 кг
Габаритные размеры	89x62x66 см	
Тип машинного масла	Полусинтетическое 5W-30÷10W30	
Тип топлива	АИ-92	
Емкость топливного бака	3,6 л	
Емкость маслобака	0,6 л	
Расход топлива	0,8 л/ч	
Тип передачи	5 вперед/2 назад	
Угол вращения желоба - 1	190°	
Угол вращения желоба - 2	70 °	
Дополнительная комплектация	-	Фара





## 1. Условные обозначения

На машине имеются следующие символы и условные обозначения. Их целью является напоминать вам о необходимой осторожности и внимании во время работы. Ниже приводится расшифровка этих символов:



Осторожно!



Перед началом эксплуатации машины изучите Руководство пользователя.



Перед выполнением работ по ремонту и обслуживанию отсоедините провод свечи зажигания и изучите техническую документацию.



Опасно! Вращающаяся крыльчатка. Опасно! Вращающийся шнек.



Не приближайте руки к выпускному коробу.



Не приближайте руки и ноги к вращающимся деталям.



Имеется риск получения ожогов.



Обеспечьте безопасное расстояние от машины до других людей. Не направляйте выпускной короб в сторону людей.



Используйте средства защиты органов слуха

## **2. ИНСТРУКЦИИ ПО ТЕХНИКЕ БЕЗОПАСНОСТИ**

### **2.1 ОБЩИЕ ПОЛОЖЕНИЯ**

- Внимательно изучите настоящую Инструкцию и ознакомьтесь с назначением органов управления и приемами эксплуатации машины.
- Не допускайте к работе со снегоборщиком детей и людей, не ознакомившихся с настоящей Инструкцией. Местные правила могут ограничивать возраст оператора.
- Использование снегоборщика вблизи других людей, особенно детей или животных, не допускается.
- Помните, что оператор машины несет ответственность за несчастные случаи с другими людьми или за ущерб, причиненный их собственности.
- Будьте внимательны, чтобы не споткнуться и не упасть, особенно пуская машину задним ходом.
- Использование снегоборщика, находясь под воздействием алкоголя, медицинских препаратов, в усталом состоянии не допускается.

### **2.2 ПОДГОТОВИТЕЛЬНЫЕ МЕРОПРИЯТИЯ**

- Убедитесь в том, что участок свободен, удалите любые незакрепленные и посторонние предметы.
- Перед пуском двигателя отключите все органы управления машиной.
- Используйте снегоборщик, имея соответствующую одежду. Обувь должна обеспечивать вашу устойчивость на скользкой поверхности.
- Осторожно! Бензин весьма огнеопасен.
  - a. Храните бензин в емкостях, специально предназначенных для этой цели.
  - b. Проводите заправку и доливание топлива только вне помещения. При заправке и доливании топлива курение запрещается.
  - c. Заливайте топливо до пуска двигателя. Не снимайте крышку заправочной горловины и не заливайте топливо при работающем или неостывшем двигателе.
  - d. Плотно закручивайте крышку заправочной горловины и удаляйте пролитый бензин.
- Отрегулируйте высоту кожуха шнека, обеспечив зазор между ним и покрытием дорожек.
- Выполнение регулировок при работающем двигателе не допускается ни в коем случае (если иное не оговорено в настоящей Инструкции).
- Перед тем, как начать работать, дайте время двигателю прогреться.

- Обязательно используйте защитные очки или щиток во время работы со снегоуборщиком, при его ремонте и обслуживании.

## 2.3 ЭКСПЛУАТАЦИЯ

- Не приближайте руки и ноги к вращающимся деталям. Держитесь в стороне от выпускного короба снегоуборщика.
- Будьте внимательны при пересечении дорожек с гравийным покрытием, тротуаров и дорог и при движении по ним. Остерегайтесь скрытых опасностей и следите за движущимся транспортом.
- Не направляйте выпускной короб снегоуборщика в сторону автомобильных дорог и движущегося транспорта.
- При захвате снегоуборщиком постороннего предмета остановите двигатель, отсоедините провод свечи зажигания и осторожно осмотрите машину на наличие повреждений. Перед возобновлением работы устраните повреждения.
- При возникновении ненормальных вибраций в машине, остановите двигатель и определите причину. Обычно вибрация указывает на то, что с машиной что-то случилось.
- Остановите двигатель, отсоедините провод свечи зажигания и проверьте:
  - a. не уводит ли машину в сторону от направления движения.
  - b. не забит ли шнек или выпускной короб, не нуждаются ли они в очистке;
  - c. до начала ремонта или регулировок.
- Перед очисткой, ремонтом или осмотром обязательно убедитесь в том, что вращающиеся детали остановлены и все органы управления отключены.
- Перед тем, как оставить машину без присмотра, отключите все органы управления, поставьте на нейтраль, остановите двигатель и извлеките ключ зажигания.
- Не запускайте двигатель в помещении за исключением случаев, когда вы забираете снегоуборщик из места хранения или ставите его на хранение. В этом случае убедитесь в том, что дверь в место хранения открыта. Выхлопные газы токсичны.
- Не ведите снегоуборщик поперек склона. Перемещайтесь сверху вниз или снизу вверх. Будьте внимательны при изменении направления склона. Избегайте крутых склонов.
- Эксплуатация снегоуборщика без установленных на место полагающихся защитных устройств не допускается.
- Снимать или отключать имеющиеся защитные устройства не допускается.

- Не изменяйте регулировки двигателя и не форсируйте двигатель. При работе двигателя на больших оборотах возрастает опасность получения травм.
- Не работайте со снегоуборщиком вблизи ограждений, автомобилей, окон, склонов и пр., не установив должным образом дефлектор выпускного короба.
- Следите за тем, чтобы дети не приближались к очищаемым участкам. Попросите взрослых присмотреть за детьми.
- Не перегружайте снегоуборщик, двигаясь слишком быстро.
- Будьте внимательны, двигаясь назад. Осмотритесь до и во время движения назад, чтобы убедиться в отсутствии препятствий.
- Не направляйте выпускной короб в сторону людей. Не допускайте, чтобы кто-то стоял на пути движения снегоуборщика.
- Отключайте шнек при транспортировке снегоуборщика или когда он не используется. Не двигайтесь слишком быстро по скользким поверхностям при транспортировке снегоуборщика.
- Используйте только то вспомогательное оборудование, которое разрешено Изготовителем.
- Не работайте со снегоуборщиком в условиях ограниченной видимости или при недостаточном освещении.
- Вы должны чувствовать себя устойчиво на скользких поверхностях, обувь должна обеспечивать хорошее сцепление с поверхностью.
- Использование снегоуборщика на кровлях не допускается.
- Во время работы не касайтесь деталей двигателя, поскольку они нагреваются. Имеется опасность получения ожогов.

## **2.4 ОБСЛУЖИВАНИЕ И ХРАНЕНИЕ**

- Поддерживайте машину в хорошем рабочем состоянии, подтягивая все гайки и винты. Регулярно проверяйте срезные болты.
- Используйте только фирменные запасные части. Использование запасных частей сторонних производителей ведет к риску несчастных случаев, даже если они подходят к машине.
- Не ставьте снегоуборщик на хранение с заполненным топливным баком в зданиях, где пары горючего могут войти в контакт с открытым пламенем или искрами.
- Дайте остыть двигателю перед постановкой снегоуборщика на хранение.
- Перед постановкой на длительное хранение еще раз прочтите рекомендации, изложенные в Инструкции.
- Заменяйте поврежденные наклейки с предупреждениями и



инструкциями.

- По завершении работы дайте двигателю поработать пару минут с включенным шнеком. Это предотвратит примерзание шнека.

### 3. СБОРКА

**Примечание:** Инструкции, касающиеся левой и правой сторон, даны для положения оператора сзади снегоуборщика.

#### 3.1 КОМПЛЕКТАЦИЯ – НАРУЖНАЯ УПАКОВКА

Содержимое упаковок:

- Снегоочиститель – 1 шт.
- Регулировочный рычаг – 1 шт.
- Рычаг переключения передач – 1 шт.
- Выпускной желоб – 1 шт.
- Инструкция по эксплуатации – 1 шт.

#### 3.2 РАСПАКОВКА

1. Извлеките все отдельные части из коробки.
2. Отрежьте пластиковые ремешки, крепящие регулировочный рычаг и рычаг переключения передач.
3. Разрежьте четыре угла упаковочной коробки и отбросьте боковины.
4. Выкатите снегоочиститель из коробки.
5. Перережьте пластиковую ленту, крепящую тросы управления к нижней части рукоятки.

#### 3.3 РУКОЯТКА, СМ. РИС. 2, 3

1. Вставьте Z-образные соединительные наконечники тросов шнека и привода в их рукоятки.
2. Установите рукоятку, используя следующие детали:
  - А. Четыре винта
  - В. Две опорные пластины для верхних винтов
  - С. Две шайбы для нижних винтов
3. Затяните четыре винта.
4. Фара(17)

#### 3.4 ВЫПУСКНОЙ ЖЕЛОБ, СМ. РИС. 4

1. Установите выпускной желоб (D) на фланец напротив червячного механизма.
2. Установите три подкладки (E) с двумя винтами на каждой.
3. Плотнo затяните.

### **3.5 РЕГУЛИРОВОЧНЫЙ РЫЧАГ, СМ. РИС. 5**

1. Установите болт с проушиной (F) на рукоятку.
2. Вставьте конец вала в пластиковую муфту и совместите червячный механизм с вырезом в выпускном желобе.
3. Зафиксируйте соединение шплинтом (G).
4. Проверьте выпускной желоб, поворачивая его в обоих направлениях до отказа. Желоб должен свободно поворачиваться.

### **3.6 РЫЧАГ ПЕРЕКЛЮЧЕНИЯ ПЕРЕДАЧ, СМ. РИС. 6**

Установите рычаг переключения передач на валу коробки переключения передач в следующем порядке:

1. Установите машину на козлах шнека и поставьте рычаг переключения передач (H) в положение первой передачи для движения вперед. См. рис. 6.
2. Пропустите винт (I) через уголкового узел и вал. Затяните винт.
3. Затяните верхний винт (T), соединяющий рычаг и уголкового узел.
4. Затяните нижний винт (U), соединяющий рычаг и уголкового узел.
5. Затяните винт (V), при этом рычаг переключения передач должен оставаться в положении передач на фиксирующей пластине.
6. Опустите машину на колеса.

### **3.7 ПРОВЕРКА ТРОСОВ УПРАВЛЕНИЯ**

Перед первым использованием снегоуборщика, возможно, потребуется регулировка тросов управления.

См. раздел "РЕГУЛИРОВКА ТРОСОВ УПРАВЛЕНИЯ" ниже.

### **3.8 ДАВЛЕНИЕ В ШИНАХ**

Проверьте давление воздуха в шинах. См. п. 6.5.

#### 4. ДРОССЕЛЬНАЯ ЗАСЛОНКА (2)



Используется для регулировки оборотов двигателя. Дроссельная заслонка имеет два положения:



1. Полный газ



2. Холостые обороты

#### 4.1 ВОЗДУШНАЯ ЗАСЛОНКА (3)

Используется при пуске холодного двигателя. Воздушная заслонка имеет два положения:



1. Воздушная заслонка открыта



2. Воздушная заслонка закрыта (для пуска холодного двигателя)

#### 4.2 ВЫКЛЮЧАТЕЛЬ (13)

Используется для запуска и остановки двигателя. Выключатель имеет два положения:



OFF (выкл.) – двигатель останавливается, в этом положении двигатель не запускается



ON (вкл.) – можно запустить двигатель, в этом положении двигатель работает.

#### 4.3 ПУСКОВАЯ РУКОЯТКА (12)

Ручка стартера.

#### 4.4 ЩУП (15)



Используется для заливки и проверки уровня масла в двигателе.

Щуп имеет две отметки уровня:

FULL = максимальный уровень масла

ADD = минимальный уровень масла

#### 4.5 КРЫШКА ЗАПРАВОЧНОЙ ГОРЛОВИНЫ ТОПЛИВНОГО БАКА (8)

#### 4.6 ТОПЛИВНЫЙ КРАН (16)

При открытом кране топливо поступает в карбюратор. В то время, когда машина не используется, топливный кран должен быть обязательно закрыт.

On   открыт

Off   закрыт

#### 4.7 ПРОБКА ДЛЯ СЛИВА МАСЛА (14)

Используется для слива старого масла при замене масла.

#### 4.8 ЗАЩИТА СВЕЧИ ЗАЖИГАНИЯ (1)

1. Свеча зажигания находится под защитой.
2. Защиту можно легко снять рукой.

#### 4.9 РЫЧАГ ПЕРЕКЛЮЧЕНИЯ ПЕРЕДАЧ (4)

Для выбора скорости в машине имеется пять передач для движения вперед и две для движения задним ходом.



**При нажатом рычаге привода колес перемещение рычага переключения передач не допускается.**

#### 4.10 РЫЧАГ СЦЕПЛЕНИЯ – ПРИВОД КОЛЕС (6)



При нажатии вниз в направлении рукоятки рычаг включает привод колес снегоуборщика. Расположен на правой стороне рукоятки.

#### 4.11 РЫЧАГ СЦЕПЛЕНИЯ – ШНЕК (7)



При нажатии вниз в направлении рукоятки рычаг включает шнек и крыльчатку. Расположен на левой стороне рукоятки.

#### 4.12 РЕГУЛИРОВОЧНЫЙ РЫЧАГ (5)

Изменяет направление выброса снега



1. При вращении рычага по часовой стрелке желоб поворачивается влево.



2. При вращении рычага против часовой стрелки желоб поворачивается вправо.

#### 4.13 БАШМАКИ (11) – (СКРЕППЕРЫ)

Используются для установки высоты шнека над землей.

#### 4.14 ДЕФЛЕКТОР ЖЕЛОБА (9)

Ослабив барашковую гайку, отрегулируйте положение дефлектора желоба по высоте.

Вниз – меньшая дальность выброса.

Вверх – большая дальность выброса.

#### 4.15 АККУМУЛЯТОР (19)

#### 4.16 БЛОКИРОВКА ДИФФЕРЕНЦИАЛА

Для облегчения поворота либо перемещения снегоуборщика без запуска двигателя можно отключить левое колесо при помощи шплинта блокиратора колес.

1. Для отключения блокировки вставьте шплинт блокиратора во внешнее отверстие. После этого можно перемещать машину с минимальными усилиями (см. рис. 7, В).
2. Шплинт во внутреннем отверстии – включен привод колес (см. рис. 7, А).

## 5 ЭКСПЛУАТАЦИЯ СНЕГОУБОРЩИКА

### 5.1 ОБЩИЕ ПОЛОЖЕНИЯ

Не запускайте двигатель, не выполнив все действия, описанные в разделе СБОРКА.



Не пользуйтесь снегоуборщиком, не изучив предварительно настоящую Инструкцию и все предупреждения и указания, изложенные на наклейках, расположенных на машине.



Обязательно используйте защитные очки или щиток во время работы со снегоуборщиком, при его ремонте и обслуживании.

### 5.2 ПЕРЕД ПУСКОМ ДВИГАТЕЛЯ

Снегоуборщики поставляются без масла в двигателе. Залейте масло в двигатель перед началом работы.



Не запускайте двигатель, не залив масла. Без масла двигатель может получить серьезные повреждения.

1. Установите машину на ровную поверхность.
2. Выверните масляный щуп и залейте масло до отметки FULL. См. Рис. 8.
3. Используйте высококачественное масло с пометками службы A.P.I SF, SG или SH. Используйте масло марок SAE 5W30 - 10W30
4. Заправочная емкость картера: 0,6 литра.

**Обязательно проверяйте уровень масла перед началом работы. При проверке снегоуборщик должен быть установлен на горизонтальной поверхности.**

### 5.3 ЗАПРАВКА ТОПЛИВНОГО БАКА

Пользуйтесь только неэтилированным бензином. Использование смеси бензина с маслом для двухтактных двигателей не допускается.

**ПРИМЕЧАНИЕ!** Учтите, что обычный неэтилированный бензин является скоропортящимся продуктом. Не приобретайте бензина больше, чем вы сможете использовать в течение тридцати дней.



**Бензин весьма огнеопасен. Храните топливо в емкостях, специально предназначенных для этой цели.**



**Храните бензин в прохладном хорошо проветриваемом месте, но не в доме. Храните бензин в местах, недоступных для детей.**



**Проводите заправку и долив топлива только вне помещения. При заправке и доливе топлива курение запрещается. Заливайте топливо до пуска двигателя. Не снимайте крышку заправочной горловины и не заливайте топливо при работающем или неостывшем двигателе.**

Не наливайте бензин до самого верха. После заправки плотно закручивайте крышку заправочной горловины и удаляйте пролитый бензин.

#### **5.4 ЗАПУСК ДВИГАТЕЛЯ, СМ. РИС. 1**




**Не касайтесь деталей двигателя во время работы и в течении 30 минут после использования, поскольку они имеют высокую температуру. Имеется опасность получения ожогов.**



**Не запускайте двигатель в помещении. Выхлопные газы содержат окись углерода – очень токсичный газ.**

1. Убедитесь в том, что рычаги муфт сцепления привода колес (6) и шнека (7) находятся в нейтральном положении.

##### **Для модели 8522**

1. Установите рычаг воздушной заслонки в закрытое положение «Н».
2. Установите рычаг топливного крана в положение «ОТКРЫТО».
3. Откройте дроссельную заслонку 
4. Вставьте ключ в замок зажигания в пол «ON» (вкл.)
5. Поверните ключ зажигания в замке в положении «START».
6. После пуска двигателя переведите воздушную заслонку в открытое положение.

### Для модели 8524LE

Повторите п. 1-4 (вышеизложенные)

1. Соедините розетку со шнуром питания 220 В
2. Переведите выключатель в пол «ON» (вкл.)
3. Нажмите кнопку запуска двигателя.
4. После пуска двигателя переведите воздушную заслонку в открытое положение.

## 5.5 ОСТАНОВКА

1. Отпустите оба рычага сцепления. Примечание: если шнек снегоочистителя продолжает вращаться, или снегоуборщик продолжает двигаться, см. раздел "РЕГУЛИРОВКА ТРОСОВ УПРАВЛЕНИЯ" ниже.
2. Установите выключатель (13) в положение OFF (выкл.)
  - 2.1. Поверните ключ замка зажигания (18) в положение OFF (выкл.).

## 5.6 ПУСК

1. Пустите двигатель, как описано выше. Прогрейте двигатель, дав ему поработать несколько минут перед использованием.
2. Отрегулируйте положение дефлектора желоба.
3. Поворачивая регулировочный рычаг, установите дефлектор так, чтобы снег выбрасывался по направлению ветра.



**При нажатом рычаге муфты сцепления привода колес перемещение рычага переключения передач не допускается.**

4. Установите рычаг переключения передач в нужное положение.
5. Нажмите на рычаг муфты сцепления шнека для включения в работу шнека и крыльчатки выброса снега.



**Опасно! Вращающийся шнек. Опасайтесь приближения к любым вращающимся частям машины рук, ног, волос и свободной одежды**

6. Нажмите на рычаг муфты сцепления привода колес. Теперь снегоуборщик движется вперед или назад в зависимости от выбранной вами передачи.

## 5.7 СОВЕТЫ ПО УПРАВЛЕНИЮ МАШИНОЙ



**При работающем двигателе глушитель и расположенные рядом детали сильно нагреваются. Имеется опасность получения ожогов.**



1. Установите скорость, исходя из высоты снежного покрова и его плотности. Регулируйте скорость, пользуясь рычагом переключения передач.
2. Лучше всего удаляется свежесвыпавший снег.
3. По возможности старайтесь отбрасывать снег по направлению ветра.
4. Отрегулируйте башмаки с помощью винтов (11 на Рис. 1)
  - На ровной поверхности, например, асфальте, башмаки должны выступать приблизительно на 3 мм ниже ножа скребка.
  - На неровной поверхности, например, на гравийных дорожках, башмаки должны выступать приблизительно на 30 мм ниже ножа скребка.



Обязательно отрегулируйте башмаки таким образом, чтобы гравий и камни не попадали в снегоборщик. Существует опасность травм, если из снегоочистителя будет что-то выброшено с большой скоростью.

Обеспечьте одинаковую регулировку башмаков на обеих сторонах.

5. Выбирайте скорость так, чтобы снег выбрасывался ровным потоком.

**Если снег застрял в шнеке, не пытайтесь удалить его:**



- не отпустив оба рычага сцепления.
- не остановив двигателя.
- не отсоединив провод от свечи зажигания.
- не помещайте руки внутрь выпускного желоба или шнека. Пользуйтесь палкой.

## 5.8 ПОСЛЕ ОКОНЧАНИЯ РАБОТЫ

1. Проверьте машину на отсутствие ослабленных или поврежденных деталей. При необходимости замените поврежденные детали.
2. Подтяните ослабленные винты и гайки.
3. Удалите весь снег с машины щеткой.
4. Несколько раз переместите органы управления вперед и назад.
5. Поверните воздушную заслонку в закрытое положение **H**.
6. Отсоедините провод от свечи зажигания.



**Не укрывайте машину пока двигатель и глушитель горячие.**


## 6 ОБСЛУЖИВАНИЕ:

### 6.1 ГРАФИК ПРОВЕДЕНИЯ ТЕХНИЧЕСКОГО ОБСЛУЖИВАНИЯ

Вид работ	Периодичность:	Тип	Рисунок/Пункт
Замена моторного масла	Через два часа и далее через каждые 25-30 часов	SAE 5W30-10W30	Данный
Ремни привода, проверка	Через два часа и далее один раз в год		7.2
Рычажные механизмы, смазка	10 часов	Масло 10W	Данный
Давление в шинах, проверка	50 часов		Данный
Свеча зажигания, проверка/замена	100 часов	LD F5TC	Данный

### 6.2 ЗАМЕНА МАСЛА

Первую замену масла проведите через два часа работы, а затем через каждые 25-30 часов или один раз за сезон. Заменяйте масло на теплом двигателе.

 Моторное масло может быть очень горячим, если его сливать сразу после остановки двигателя. Перед сливом масла дайте двигателю остыть в течение нескольких минут.

1. Слегка наклоните снегоуборщик так, чтобы сливная пробка (14 на рис. 1) заняла самое нижнее положение.
2. Выверните сливную пробку.
3. Слейте масло в емкость.
4. Вверните сливную пробку на место.
5. Залейте свежее масло. Тип масла и его количество см. раздел "ПЕРЕД ПУСКОМ ДВИГАТЕЛЯ" выше.

### 6.3 СВЕЧА ЗАЖИГАНИЯ

Проверяйте свечу зажигания один раз в год или каждые сто часов работы.

Очистите или замените свечу, если электроды подгорели. Изготовитель двигателя рекомендует применять свечи типа LD F5TC или аналогичные.

Корректируйте зазор между электродами свечи, составляющий 0,7 -0,8 мм.

## 6.4 КАРБЮРАТОР

Карбюратор имеет заводские регулировки. Если потребуется регулировка, обращайтесь в авторизованные сервисные станции.

## 6.5 ДАВЛЕНИЕ В ШИНАХ

Для хорошей работы оба колеса должны иметь одинаковое давление. После накачивания шин убедитесь в наличии колпачков на вентилях во избежание попадания грязи на золотник вентиля. Рекомендуемое давление воздуха: 1,5 бар

## 6.6 СМАЗКА



- Проводите обслуживание только после того как:
- остановите двигатель.
  - отсоедините провод от свечи зажигания.

### 6.6.1 Рычажные механизмы

См. Рис. 9. Смазывайте рычажные механизмы каждые 10 часов работы и перед длительным хранением. Используйте масло 10W30.

- Подшипники рычагов
- Рычаг регулировки натяжения ремня привода колес
- Рычаг регулировки натяжения ремня привода шнека.

### 6.6.2 Коробка перемены передач

Внутренние детали коробки перемены передач не требуют смазки. Все подшипники и втулки имеют непополняемую смазку и не требуют обслуживания.

Смазка этих деталей приведет только к замасливанию фрикционного и ведущего дисков, что может привести к выходу из строя обремененного фрикционного диска.

При постановке на длительное хранение вышеуказанные детали следует слегка протереть ветошью с небольшим количеством масла для предотвращения коррозии.

## 7 ОБСЛУЖИВАНИЕ И РЕМОНТ



Проводите обслуживание только после того как:

- остановите двигатель.
- отсоедините провод от свечи зажигания.

Если в инструкции указано, что необходимо поднять машину и установить ее на кожу шнека, необходимо опорожнить топливный бачок.



Сливайте бензин из топливного бачка при холодном двигателе. Не курите. Сливайте в емкость, предназначенную для бензина.

### 7.1 Поиск и устранение неисправностей

Проблема	Возможные причины	Способ устранения
Двигатель не запускается	Двигатель "залит"	Повторные попытки пуска с полностью открытой дроссельной заслонкой и открытой воздушной заслонкой.
	Вода в топливе или старое топливо	Слейте топливо из бачка и залейте свежее топливо
	Другие причины	Внимательно выполняйте пуск двигателя в соответствии с настоящей Инструкцией.
Двигатель трудно запускается или работает нестабильно	Неисправная свеча зажигания	Замените свечу зажигания
	Вентиляционное отверстие в крышке топливного бачка забилося	Прочистите вентиляционное отверстие.
Шнек не вращается	Попадание постороннего предмета	Очистить.
	Обломился срезной палец	Замените обломившийся палец.
	Проскальзывание ремня привода шнека	Отрегулируйте ремень и трос.
	Обрыв ремня привода шнека	Замените ремень.

Шнек не останавливается при отпускании рычага	Не отрегулирован ремень привода шнека	Отрегулируйте ремень.
	Не отрегулирована направляющая привода шнека	Отрегулируйте направляющую.
Снегоочиститель тянет в одну сторону	Неодинаковое давление воздуха в шинах	Отрегулируйте давление воздуха в шинах
	Привод только на одно колесо	Проверьте блокировку колес.
	Неравномерная регулировка башмаков	Отрегулируйте нож скребка и башмаки.
	Неравномерно отрегулирован нож скребка	Отрегулируйте нож скребка и башмаки.

## 7.2 РЕГУЛИРОВКА НОЖА СКРЕБКА И БАШМАКОВ

Износ ножа скребка и башмаков требует длительного времени.

Отрегулируйте нож скребка (обязательно вместе с башмаками), обеспечив необходимое расстояние до земли.

Нож скребка и башмаки взаимозаменяемы и могут быть использованы на обеих сторонах.

См. п. 5.7.

## 7.3 ОБЩИЕ СВЕДЕНИЯ О ПРИВОДНЫХ РЕМНЯХ

Приводные ремни необходимо проверять (и, при необходимости, регулировать их натяжение) в первый раз через 2 – 4 часа работы, а затем в середине каждого сезона. Далее ремни проверяют дважды в год.

Ремни специально разработаны для этой машины. Их можно заменять только на фирменные ремни, поставляемые вашим продавцом или авторизованной станцией обслуживания.

## 7.4 РЕГУЛИРОВКА ТРОСОВ УПРАВЛЕНИЯ ШНЕКОМ И КОЛЕС.

1. При необходимости регулировки тросов управления (трос шнека либо трос привода колес) отсоедините трос от рычага. См. рис.2.
2. Поверните Z-образный наконечник в нужном направлении (натяжение троса либо его ослабление) и вставьте его в рукоятку.
3. Проверьте свободный ход рычагов шнека и привода колеса и, при необходимости, повторите регулировку.

## 7.5 ЗАМЕНА СРЕЗНЫХ БОЛТОВ

Шнек фиксируется на валу специальными срезными болтами, которые должны ломаться при заклинивании шнека каким-либо посторонним предметом, попавшим в кожу шнека.



Используйте только фирменные запасные части. Применение других болтов может привести к серьезным повреждениям машины.

1. Остановите двигатель.
2. Отсоедините провод от свечи зажигания.
3. Убедитесь в том, что все вращающиеся детали остановились.
4. Удалите посторонний предмет, заклинивший шнек.
5. Совместите отверстия на валу и шнеке.
6. Удалите обломки срезных болтов.
7. Установите новые фирменные срезные болты.

## 8. ХРАНЕНИЕ



**Не храните снегоборщик с заполненным топливным баком в ограниченном, плохо проветриваемом пространстве. Пары бензина могут достичь открытого пламени, искр, сигарет и пр.**

Если предполагается хранить снегоборщик более 30 дней, рекомендуется выполнить следующее:

1. Опорожните топливный бак.
2. Пустите двигатель и дайте ему поработать до остановки, вызванной отсутствием топлива.
3. Замените моторное масло, если это не делалось в течение последних 3 месяцев.
4. Удалите свечу зажигания и залейте небольшое количество моторного

масла (около 30 мл) в свечное отверстие. Проверните двигатель вручную пару раз. Вверните свечу зажигания на место.

5. Тщательно очистите весь снегоборщик.
6. Смажьте все детали, как указано выше в разделе "СМАЗКА".
7. Осмотрите снегоборщик на отсутствие повреждений. При необходимости отремонтируйте.
8. Подкрасьте участки поврежденного лакокрасочного покрытия.
9. Нанесите на металлические поверхности антикоррозионную защиту.
10. По возможности храните снегоборщик в помещении.

## **9. В СЛУЧАЕ ВЫХОДА ИЗ СТРОЯ**

Авторизованные сервисные мастерские выполняют ремонтные работы и гарантийное обслуживание. Используйте только фирменные запасные части. Вы выполняете простые ремонтные работы самостоятельно? Используйте только фирменные запасные части. Они точно подходят к машине, их использование намного упрощает ремонт.

Запасные части имеются в розничной продаже и на сервисных станциях. При заказе запасных частей указывайте модель, год приобретения, модель двигателя и типоразмер.

# ГАРАНТИЙНЫЕ ОБЯЗАТЕЛЬСТВА

## ГАРАНТИЙНЫЙ ПЕРИОД

Срок гарантии устанавливается в зависимости от области применения изделия, указанной в гарантийном талоне в графе «Область применения». Изделие для непрофессионального использования - это техника, предназначенная для ее использования потребителем (физическим лицом) исключительно для личных, семейных, домашних или иных нужд, не связанных с осуществлением предпринимательской деятельности, с нагрузкой не более 20 часов в месяц. Изделие для профессионального использования - это техника, предназначенная для ее использования потребителем (физическим лицом) исключительно для личных, семейных, домашних или иных нужд, не связанных с осуществлением предпринимательской деятельности, с нагрузкой не более 150 часов в месяц или для ее использования владельцем (физическим, юридическим лицом или индивидуальным предпринимателем) в предпринимательской деятельности или в иных целях, не связанных с личными, семейными, домашними и иным подобным использованием, за исключением сдачи техники в аренду, прокат. При этом под целями, не связанными с личным использованием, следует понимать, в том числе приобретение покупателем техники для обеспечения деятельности покупателя в качестве организации или гражданина-предпринимателя. На изделия для профессионального использования, сдаваемые владельцем в прокат, аренду, гарантия устанавливается на срок 30 дней.

## УСЛОВИЯ ГАРАНТИИ

Гарантия относится только к производственным дефектам или дефектам материала, узлам и агрегатам. Гарантийный срок начинается с даты покупки первым розничным покупателем или первым коммерческим пользователем и длится в течение указанного выше гарантийного периода. Изделия для Профессионального использования требуют особого ухода и обслуживания. Техническое обслуживание таких изделий производится в порядке, установленном инструкцией по эксплуатации. ТО должно производиться специалистами авторизованных сервисных центров не менее 1 раза в течение 12 месяцев (плановое обслуживание), что подтверждается отметкой сервисного центра в настоящем гарантийном

талоне. (В случае невыполнения или не своевременного выполнения ТО, если это явилось причиной возникновения неисправностей (дефектов) каких-либо узлов и агрегатов Изделия, Покупатель полностью теряет право на гарантию тех узлов и агрегатов, которые вышли из строя). Техническое обслуживание изделий для Непрофессионального использования производится в порядке, установленном инструкцией по эксплуатации, или должно производиться специалистами авторизованных сервисных центров 1 раз в течение 12 месяцев, что подтверждается отметкой сервисного центра в настоящем гарантийном талоне. (В случае невыполнения или не своевременного выполнения ТО, если это явилось причиной возникновения неисправностей (дефектов) каких-либо узлов и агрегатов. Изделия, Покупатель полностью теряет право на гарантию тех узлов и агрегатов, которые вышли из строя). Естественный износ: Продукция требует технического обслуживания и периодической замены частей и узлов. Гарантийные обязательства не относятся к ремонту, необходимость которого возникает в результате естественного износа продукции или ее отдельных частей (свечи зажигания, накаливания, цепи, шины, фильтры, звездочки, все режущее оборудование, приводные ремни и детали, элементы крепления, натяжения, элементы трансмиссии и ходовой части, шланги, троса, шкивы и культиваторные фрезы) в процессе эксплуатации. Гарантия не распространяется на такие случаи, когда дефекты возникли в результате неправильного использования, отсутствия надлежащего технического обслуживания или когда повреждение произошло в процессе транспортировки, погрузочно-разгрузочных работ, складирования. Недостаточное техническое обслуживание: На срок службы продукции влияют условия, в которых она эксплуатируется, а также уход и техническое обслуживание, который она получает согласно инструкции по эксплуатации. Техническое обслуживание продукции (регулировка, чистка, замена расходных материалов, периодическое обслуживание и прочее), предусмотренное в инструкции по эксплуатации, не является гарантийным обязательством изготовителя (продавца) и оплачивается потребителем по расценкам авторизованного сервисного центра. Информация о технически сложных товарах. Пункт 3 Перечня технически сложных товаров, утверж-



## ГАРАНТИЙНЫЕ ОБЯЗАТЕЛЬСТВА

денного Постановлением Правительства РФ от 10.11.2011 г. № 924 включает тракторы, мотоблоки, мотокультиваторы, машины и оборудование для сельского хозяйства с двигателем внутреннего сгорания (с электродвигателем).

Согласно разъяснению Минпромторга России (письмо от 10.04.2012 г. № 08-693), к указанным машинам и оборудованию относятся: мотокосы, триммеры, кусторезы, газонокосилки, косилки для высокой травы; генераторы (бензиновые и дизельные); мотопомпы, электронасосы; бензопилы и электропилы; мойки высокого давления; дизельные, электрические и газовые нагреватели; снегоочистители роторные, малогабаритные (машины для уборки снега).

### ГАРАНТИЙНЫЙ СРОК НЕ УСТАНАВЛИВАЕТСЯ НА:

1. Продукцию и детали продукции, в которые были внесены изменения или модификации, влияющие на безопасность, производительность или долговечность.

2. Ремонтные работы, неисправности и дефекты, возникшие в результате:

- Использования неоригинальных запасных частей и материалов.
- Нарушения инструкций и рекомендаций, указанных в руководстве по эксплуатации, в том числе в результате эксплуатации без надлежащего технического обслуживания;
- Заедания или поломки деталей, вследствие работы с недостаточным количеством смазочных материалов, а также использования несоответствующей марки масла.
- Подтекания карбюраторов, заклинивания клапанов, засорения топливо-проводов или иными неисправностями, вызванные использованием старого (более 30 дней хранения) или загрязненного топлива (бензина, дизельного топлива и т.д.).
- Неквалифицированного ремонта или регулировки присоединяемых деталей или узлов, муфт сцепления, трансмиссий и т.п.
- Повреждения или износа деталей, вызванных попаданием абразива (грязи), из-за неправильной сборки, нерегулярным уходом и нарушением условий эксплуатации.
- Повреждения деталей из-за превышения допустимых оборотов, перегрева, блокировки

травой, грязью, мусором, чрезмерной вибрации, вызванной плохим закреплением или неадекватной балансировкой режущего оборудования.

- Внешних механических, термических, аварийных, кислородных воздействий на инструмент, а также ненормированных нагрузок.

3. Комплектующие и составные части инструмента, аксессуары.

- Все пластиковые/пластмассовые детали, навесное оборудование и пр.

• Детали, подверженные естественному износу (свечи зажигания, накаливания, цепи, шины, фильтры, звездочки, все режущее оборудование, приводные ремни и детали, элементы крепления, натяжения, элементы трансмиссии и ходовой части, шланги, троса, шкивы и культиваторные фрезы).

- Техническое обслуживание продукции (регулировка, чистка, замена расходных материалов, периодическое обслуживание и прочее), предусмотренное в инструкции по эксплуатации, не является гарантийным обязательством изготовителя (продавца) и оплачивается потребителем по расценкам авторизованного сервисного центра.

### Гарантия исключает действия обстоятельств непреодолимой силы, находящиеся вне контроля производителя.

В соответствии с законом на данное изделие изготовителем установлен срок службы 10 лет с момента продажи изделия магазином. Правила безопасности и эффективного использования изделия изложены в Инструкции по эксплуатации. По истечении установленного срока службы изготовитель не несет ответственности за безопасность изделия. В случае несвоевременного извещения о выявленных неисправностях, продавец, импортер или уполномоченная организация вправе отказаться полностью или частично от удовлетворения предъявляемых претензий (ст. 483 ГК РФ). Использование инструмента потребителем признается акцептом условий настоящего договора присоединения (оферты) по дополнению и уточнению ответственности изготовителя (продавца) в отношении недостатков инструмента (ст. 438 ГК РФ). Заводской брак определяется экспертной комиссией авторизованного сервисного центра.







Сертификат №

Дата изготовления:

**Производитель: Вуй Жуй Меканикал и Електрикал Корп. Лимитед  
Жинюань маунтин индастри фанкшен ареа хуанхи вую жежиань, Китай**

**Импортер: ООО «Дистрибьюторский Центр ЮНИСОО»  
141408, Московская обл., г. Химки, Ленинградское ш., владение № 29 Г**

Мы оставляем за собой право на изменение комплектации, технических характеристик и внешнего вида моделей без предварительного уведомления.

Гарантийные обязательства указаны в гарантийном талоне.

Назначенный срок хранения данной техники (продукции) не ограничен.

Срок службы с момента продажи изделия 10 лет.

Решение об изъятии из эксплуатации и о направлении техники (продукции) в ремонт принимается пользователем техники (продукции) в соответствии с предусмотренными в настоящем руководстве (инструкции) указаниями по использованию техники (продукции) и мерами по обеспечению безопасности, которые необходимо соблюдать при эксплуатации техники (продукции).

Утилизация данной техники производится по окончании срока службы в соответствии с нормами и правилами утилизации, установленными для данного вида техники на территории государства ее обращения.