

PATRIOT

ИНСТРУКЦИЯ ПО ЭКСПЛУАТАЦИИ

ПИЛА САБЕЛЬНАЯ

| RS 505 |

ВВЕДЕНИЕ	4
ОБЛАСТЬ ПРИМЕНЕНИЯ И НАЗНАЧЕНИЕ	5
ТЕХНИЧЕСКИЕ ХАРАКТЕРИСТИКИ	5
ВНЕШНИЙ ВИД ЭЛЕКТРОИНСТРУМЕНТА	5
ИНСТРУКЦИЯ ПО ТЕХНИКЕ БЕЗОПАСНОСТИ	6
ПОДГОТОВКА И ПОРЯДОК РАБОТЫ	7
РЕКОМЕНДАЦИИ ПО ЭКСПЛУАТАЦИИ	8
ТЕХНИЧЕСКОЕ ОБСЛУЖИВАНИЕ	9
СРОК СЛУЖБЫ, УСЛОВИЯ ХРАНЕНИЯ, ТРАНСПОРТИРОВКИ И УТИЛИЗАЦИИ	9
ВОЗМОЖНЫЕ НЕИСПРАВНОСТИ И МЕТОДЫ ИХ УСТРАНЕНИЯ	10
КОМПЛЕКТАЦИЯ	11
РАСШИФРОВКА СЕРИЙНОГО НОМЕРА	12
ГАРАНТИЙНЫЙ ТАЛОН	13
ГАРАНТИЙНЫЕ ОБЯЗАТЕЛЬСТВА	14
АДРЕСА СЕРВИСНЫХ ЦЕНТРОВ	15

Благодарим Вас за приобретение электроинструмента торговой марки «PATRIOT».



ВНИМАНИЕ! Данная Инструкция содержит необходимую информацию, касающуюся работы и технического обслуживания электроинструмента PATRIOT. Внимательно ознакомьтесь с Инструкцией перед началом эксплуатации. Не допускайте людей не ознакомившихся с данным руководством к работе. Настоящая Инструкция является частью изделия и должна быть передана покупателю при его приобретении.

Информация, содержащаяся в Инструкции по эксплуатации, действительна на момент издания. Изготовитель оставляет за собой право вносить в конструкцию изменения, не ухудшающие характеристики инструмента, без предварительного уведомления.

Условия реализации

Розничная торговля инструментом и изделиями производится в магазинах, отделах и секциях магазинов, павильонах и киосках, обеспечивающих сохранность продукции, исключающих попадание воды.

При совершении купли продажи лицо осуществляющее продажу товара, проверяет в присутствии покупателя внешний вид товара, его комплектность и работоспособность. По возможности производит отметку в гарантийном талоне, прикладывает гарантийный чек. Предоставляет информацию о организациях выполняющих монтаж, подключение, и адреса сервисных центров.

Данные по шуму и вибрации

Средний уровень звукового давления, L_{pa} , дБ(А)	83
Средний уровень звуковой мощности, L_{wa} , дБ(А)	94
Коэффициент неопределенности, К, дБ	3
Среднеквадратичное значение скорректированного виброускорения a_h , m/c^2	дерево - 11,1 / металл - 7,2
Коэффициент неопределенности, К, m/c^2	1,5

ОБЛАСТЬ ПРИМЕНЕНИЯ И НАЗНАЧЕНИЕ

Назначение

Пила сабельная предназначена для продольного, поперечного, под углом и фигурного пиления заготовок из дерева, фанеры, ДСП, пластмасс, металла и пенобетона (при установке соответ. полотна).

Область применения

Изделие предназначено для использования в районах с умеренным климатом с температурой от -10°C до +40°C, относительной влажностью воздуха не более 80%, отсутствием прямого воздействия атмосферных осадков и чрезмерной запыленности воздуха.

ТЕХНИЧЕСКИЕ ХАРАКТЕРИСТИКИ

Модель	RS 505
Потребляемая мощность	220В~50Гц, 600 Вт
Длина пильного полотна, мм	150
Ход пильного полотна, мм	25
Частота ходов пилки, 1/мин	0-2800
Глубина пропила (дерево / сталь), мм	80 / 5
Регулировка скорости	+
Прорезиненная рукоятка ExtraGrip	+
Прорезиненный морозостойкий кабель	+

ВНЕШНИЙ ВИД ЭЛЕКТРОИНСТРУМЕНТА (Рис. 1).



Рис. 1

- 1. Пильное полотно;
- 2. Зажимной патрон;
- 3. Клавиша выключателя;
- 4. Фиксатор выключателя;



ВНИМАНИЕ! Внешний вид и устройство инструмента могут отличаться от представленных в инструкции.

ИНСТРУКЦИЯ ПО ТЕХНИКЕ БЕЗОПАСНОСТИ

1. Перед началом работы осмотрите и визуально проверьте изделие, кабель и электроинструмент на отсутствие видимых механических повреждений, подвижные части на функционирование. Не используйте изделие с поврежденными элементами (*выключателем, штоком, валом, корпусом и т. д.*) - это может привести к травме или иным повреждениям.

2. Не работайте при слабом освещении и захламленном рабочем месте. Беспорядок и недостаточное освещение могут привести к травмам и несчастным случаям.

3. Надежно крепите обрабатываемую заготовку.

4. Перед пилением деревянной заготовки предварительно убедитесь в отсутствии в ней металлических предметов.

5. Во избежание несчастных случаев, каждый раз перед включением изделия в сеть убедитесь, что клавиша выключателя (3) и кнопка блокировки (4) находятся в выключенном положении.

6. Во время пиления полотно сильно нагревается. Не прикасайтесь к нему сразу по окончании пиления и до полного его остывания.

7. Всегда отключайте кабель питания от сети после окончания работы, перед заменой полотна, техническом обслуживании и т.п.

8. Берегите кабель от воздействия тепла и масла, от соприкосновения с острыми и режущими предметами. Не перемещайте изделие за кабель, не перегибайте его. Не извлекайте вилку из розетки за кабель. При видимом механическом повреждении электрического кабеля его должны заменить только в сервисном центре.

9. Не прикасайтесь к работающим, движущимся (*под кожухами, крышками*) частям электроинструмента - это может привести к серьезным травмам оператора.

10. Применяйте только острые, не поврежденные полотна. Не используйте сменный инструмент с видимыми механическими повреждениями. Не применяйте сменный инструмент и принадлежности, которые не соответствуют техническим характеристикам данного изделия. Не превышайте указанных условий работы (*толщин распиливаемых заготовок*) для сменного инструмента.

11. При работах, связанных с возникновением неблагоприятных условий (*запыленности, вибрации, повышенном уровне шума*), используйте средства индивидуальной защиты и ограничивайте общее (*за смену*) время работы с изделием.

12. При работе с инструментом соблюдайте осторожность. Если Вы не можете сконцентрироваться на работе - не используйте инструмент. Запрещается эксплуатация инструмента в случае усталости, недомогания или болезни, а также людьми находящимися в состоянии наркотического или алкогольного опьянения.

13. Не используемый инструмент должен храниться в чистом виде, в надежном, безопасном, сухом, закрытом помещении, в недоступном для детей и посторонних лиц месте!

14. Электроинструмент должен обслуживаться / ремонтироваться только в авторизованном сервисном центре PATRIOT. Ремонт электрического оборудования должны выполнять только квалифицированные специалисты с использованием оригинальных запасных частей.

ПОДГОТОВКА И ПОРЯДОК РАБОТЫ

Замена / установка пильного полотна (Рис. 2)

В зависимости от обрабатываемого материала, установите необходимое полотно, для этого:

1. С помощью ключа ослабьте механизм крепления полотна;
2. Вставьте полотно в торцевое отверстие патрона (2);
3. С помощью ключа закрепите механизм крепления полотна;
4. Убедитесь в надежности крепления полотна в патроне.

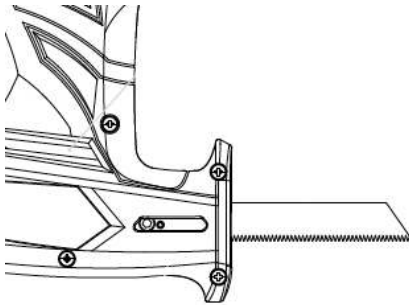


Рис. 2



ВНИМАНИЕ! Во время пиления полотно сильно нагревается. Во избежание травм не прикасайтесь к нему сразу после пиления и до полного его остывания.

Частоту хода полотна

В зависимости от типа и толщины обрабатываемого материала, установите необходимую частоту хода полотна.

Примечание! При меньших частотах получается более «чистое» пиление, при больших - более быстрое. Фанеру, ДСП и металл рекомендуется пилить при меньших частотах хода полотна.

Безопасность при пилении

Закрепите заготовку доступным способом, чтобы она не перемещалась при пилении. Примите меры, чтобы исключить: провисание заготовки; зажатия полотна или отгибание; закусывания полотна или неровного отламывания подпиленной заготовки.

Приготовьтесь к работе

1. Убедитесь, что полотно правильно установлено, надежно закреплено, убраны все предметы от движущихся частей изделия;
2. Отметьте на заготовке будущие линии пропила. Убедитесь в отсутствии в деревянных заготовках металлических предметов (*гвоздей, шурупов и т.д.*), которые могут повредить полотно;
3. Используйте индивидуальные средства защиты.

Включение и выключение электроинструмента

1. Подключите изделие к электрической сети.

Примечание! Перед включением изделия в сеть убедитесь в том, что выключатель находится в выключенном положении.

2. Для начала пиления установите, удерживая строго двумя руками, пилу полотном (1) в непосредственной близости от края заготовки.

3. Включите пилу выключателем (3) и начните вести вдоль линии распила, поддерживая, постоянную скорость подачи инструмента, обеспечивающую ровное, без заеданий и рывков, движение пилы.

Примечание! При пилении фанеры, ДСП, металлических листов (до 1 мм), при затрудненном пилении (*сырое или твердое дерево*), а также при необходимости «чистого» пиления, держите пилу полотно как можно более острым углом к заготовке. Следует иметь в виду, что в этом положении уменьшается глубина пиления.

Примечание! Для получения ровного реза тонких металлических листов из мягких сплавов рекомендуется производить пиление через пластину из мягкого дерева, оргалита или плексигласа.

4. По окончании работы выключите изделие, отпустив клавишу (3) и отключите изделие от сети.

Фиксация кнопки включения

При необходимости, Вы можете зафиксировать клавишу выключателя (3) в нажатом положении. Для этого нужно полностью нажать клавишу выключателя (3), а затем нажмите фиксатор (4). Для снятия фиксации повторно коротко нажмите клавишу (3).



ВНИМАНИЕ! В случае перебоя электроснабжения (*исчезновения электричества в сети или вытаскивания вилки из розетки*), снимите фиксацию выключателя. Это позволяет избежать неконтролируемого запуска.

РЕКОМЕНДАЦИИ ПО ЭКСПЛУАТАЦИИ

- 1.** Перед пилением деревянной заготовки предварительно убедитесь в отсутствии в ней металлических предметов.
- 2.** Для работы рекомендуем использовать сменный инструмент торговой марки «EDGE» (*Produced by PATRIOT, www.edge-tool.com*).
- 3.** При использовании изделия расположите сетевой кабель вне рабочей зоны. Не допускайте попадания кабеля в зону пиления.
- 4.** Применяйте только острые полотна. Не используйте полотна с видимыми механическими повреждениями. Не применяйте оснастку, которая не соответствует тех. характеристикам изделия.
- 5.** При пилении крепко держите изделие двумя руками. Принимайте устойчивое положение тела и всегда сохраняйте равновесие.
- 6.** Не увеличивайте скорость подачи и не прилагайте излишних усилий при работе с ним. Это не ускорит процесс пиления, это только снизит качество работы и сократит срок службы изделия.
- 7.** При пилении возможно закусывание / зажатие полотна изделия. При освобождении инструмента не прилагайте тянущих усилий.
- 8.** Для исключения перегрева делайте перерывы в работе изделия, достаточные для его охлаждения.
- 9.** Электроинструмент должен обслуживаться/ремонтроваться только в авторизованном сервисном центре PATRIOT.
- 10.** Проверяйте состояние сетевого кабеля. Не допускайте повреждения изоляции, чрезмерных тянущих и изгибающих нагрузок. Поврежденный кабель должен быть заменен в сервисном центре.

ТЕХНИЧЕСКОЕ ОБСЛУЖИВАНИЕ



ВНИМАНИЕ! Перед проведением любых работ по техобслуживанию инструмента отсоедините его от сети.

Очищайте вентиляционные отверстия инструмента от пыли и грязи. Регулярно протирайте корпус и все доступные снаружи пластмассовые детали тканью без применения чистящих средств.

Примечание! Замена угольных щеток и любые другие работы по техобслуживанию или регулировке должны осуществляться в уполномоченных сервис-центрах PATRIOT с использованием запасных частей только производства компании PATRIOT.

СРОК СЛУЖБЫ, УСЛОВИЯ ХРАНЕНИЯ, ТРАНСПОРТИРОВКИ И УТИЛИЗАЦИИ

Срок службы и утилизация

Срок службы изделия 5 лет с момента даты продажи. Если дата продажи не указана, срок службы исчисляется с даты выпуска изделия. Не выбрасывайте электроинструмент в бытовые отходы! Отслуживший свой срок электроинструмент должен утилизироваться в соответствии с Вашими региональными нормативными актами по утилизации электроинструментов.

Условия хранения

Срок хранения - 5 лет при условии хранения продукции в закрытых помещениях с естественной вентиляцией в упаковке при температуре воздуха от -10 °С до +50 °С и влажности воздуха не более 80 %.

Условия транспортировки

Транспортировать продукцию можно любым видом закрытого транспорта в упаковке производителя или без нее, с сохранением изделия от механических повреждений, атмосферных осадков.

Критерии предельного состояния

Критериями предельного состояния изделия являются состояния, при которых его дальнейшая эксплуатация недопустима или экономически нецелесообразна. Например, чрезмерный износ, коррозия, деформация, старение или разрушение узлов и деталей или их совокупность при невозможности их устранения в условиях авторизованных сервисных центров оригинальными деталями, или экономическая нецелесообразность проведения ремонта.

Технический регламент таможенного союза

ТР ТС 004/2011 «О безопасности низковольтного оборудования»
ТР ТС 010/2011 «О безопасности машин и оборудования»,
ТР ТС 020/2011 «Электромагнитная совместимость технических средств».

ВОЗМОЖНЫЕ НЕИСПРАВНОСТИ И МЕТОДЫ ИХ УСТРАНЕНИЯ

Неисправность	Возможная причина	Действия по устранению
Изделие не включается	Нет напряжения в сети	Проверьте напряжение в сети
	Полный износ щеток	Замените щетки
	Неисправен выключатель	Обратитесь в сервисный центр для ремонта или замены
	Неисправен двигатель	Обратитесь в сервисный центр для ремонта или замены
Изделие не развивает полных оборотов или не работает на полную мощность	Низкое напряжение сети	Проверьте напряжение в сети
	Износ щеток	Замените щетки
	Сгорела обмотка или обрыв в обмотке двигателя	Обратитесь в сервисный центр для ремонта
	Неисправен выключатель	Обратитесь в сервисный центр для ремонта или замены
	Заклинивание в механизме	Обратитесь в сервисный центр для ремонта
Изделие остановилось при работе	Закусывание или зажим инструмента	Освободите инструмент
	Полный износ щеток	Замените щетки (см. Периодическое обслуживание)
	Заклинивание механизма	Обратитесь в сервисный центр для ремонта
Изделие перегревается	Интенсивный режим работы, большая толщина заготовка	Измените режим работы, снизьте скорость подачи, уменьшите частоту хода полотна
	Высокая температура воздуха, слабая вентиляция	Примите меры к снижению температуры, улучшению вентиляции, очистке отверстий
	Недостаток смазки, заклинивание в механизме	Обратитесь в сервисный центр для ремонта
	Сгорела обмотка или обрыв в обмотке	Обратитесь в сервисный центр для ремонта

КОМПЛЕКТАЦИЯ

ПИЛА САБЕЛЬНАЯ	1 ШТ.
ПИЛЬНОЕ ПОЛОТНО ПО ДЕРЕВУ	1 ШТ.
ПИЛЬНОЕ ПОЛОТНО ПО МЕТАЛЛУ	1 ШТ.
ИНСТРУКЦИЯ С ГАРАНТИЙНЫМ ТАЛОНОМ	1 ШТ.

PATRIOT

РАСШИФРОВКА СЕРИЙНОГО НОМЕРА

2018 / 05 / 20088200 / 0001

2018 – год производства

05 – месяц производства

20088200 – индекс модели

0001 – индекс товара