



USER MANUAL

Руководство по эксплуатации

CONCRETE MIXER

БЕТОНОСМЕСИТЕЛЬ

B-125	95421
-------	-------

B-160	95422
-------	-------

B-180	95423
-------	-------

B-200	95424
-------	-------



 **ATTENTION**
ВНИМАНИЕ

Read this manual before use and retain for future reference.

Прочитайте данное руководство перед эксплуатацией устройства и сохраните его для дальнейшего использования.

The date of manufacture is indicated on the packing.

Дата изготовления указана на упаковке.

СОДЕРЖАНИЕ

НАЗНАЧЕНИЕ	3
КОМПЛЕКТАЦИЯ	3
УСТРОЙСТВО	4
ТЕХНИЧЕСКИЕ ХАРАКТЕРИСТИКИ	6
ОБЩИЕ СВЕДЕНИЯ	6
ТРЕБОВАНИЯ БЕЗОПАСНОСТИ	7
НАЗНАЧЕННЫЕ ПОКАЗАТЕЛИ	11
МОНТАЖ	11
ПОДГОТОВКА К ЭКСПЛУАТАЦИИ	14
ЭКСПЛУАТАЦИЯ	15
ТЕХНИЧЕСКОЕ ОБСЛУЖИВАНИЕ	15
ТРЕБОВАНИЯ И ПОРЯДОК ПРОВЕДЕНИЯ РЕМОНТА	16
ВОЗМОЖНЫЕ НЕИСПРАВНОСТИ И СПОСОБЫ ИХ УСТРАНЕНИЯ	19
ПЕРЕЧЕНЬ КРИТИЧЕСКИХ ОТКАЗОВ И ОШИБОЧНЫХ ДЕЙСТВИЙ ПЕРСОНАЛА, ПРИВОДЯЩИХ К ИНЦИДЕНТАМ ИЛИ АВАРИЯМ	19
ХРАНЕНИЕ	20
ТРАНСПОРТИРОВКА	21
ДАТА ИЗГОТОВЛЕНИЯ	21
РЕАЛИЗАЦИЯ И УТИЛИЗАЦИЯ	21
ИМПОРТЕР	21

Уважаемый покупатель!

Данное изделие является технически сложным. Перед первым запуском внимательно изучите настоящее руководство по эксплуатации и строго соблюдайте все меры предосторожности! Их несоблюдение может привести к опасным для жизни травмам! Конструкция устройства постоянно совершенствуется, поэтому возможны некоторые изменения, не отраженные в настоящем руководстве и не ухудшающие эксплуатационные качества изделия.

НАЗНАЧЕНИЕ

Бетоносмесители циклические гравитационные В-125, В-160, В-180, В-200 предназначены для приготовления подвижных бетонных смесей на основе минеральных вяжущих, плотных и пористых заполнителей с осадкой конуса более 3 см по ГОСТ 10181 и штукатурных растворов с подвижностью по ГОСТ 5802 не менее 5 см, применяемых в строительстве.

Бетоносмесители необходимо использовать только по назначению, с соблюдением предписанных изготовителем условий эксплуатации, технического обслуживания, правил перевозки и хранения, а также с выполнением требований по технике безопасности, обусловленных нормативно-правовыми документами Российской Федерации и требованиями, изложенными изготовителем в данной редакции руководства.

Любое другое использование бетоносмесителя, особенно для смешивания в нем взрывчатых веществ, или его применение в пищевой промышленности считается использованием не по назначению. За любые подобные действия или их последствия, а также возникший из-за этого ущерб, изготовитель бетоносмесителя ответственности не несет!

Бетоносмесители В-125, В-160, В-180, В-200 изготовлены для эксплуатации в макроклиматических районах с умеренным климатом в климатическом исполнении У, категории размещения 2 по ГОСТ 15150 для работы при температуре окружающей среды от 278° до 313° К (от +5 до + 40° С). Бетоносмеситель подключается к сети однофазного переменного тока с глухозаземленной нейтралью, напряжением от 209 В до 242 В, частотой 50 ±1,25 Гц.

Исходные материалы для получения бетонных смесей и строительных растворов следующие.

- Заполнители: природный песок (размер зерен до 5 мм); щебень или гравий (размер зерен от 5 до 40 мм).
- Вяжущие вещества: гипс, известь, цемент, жидкое стекло и др. Для улучшения свойств вяжущих материалов в бетонных смесях и строительных растворах применяются различные добавки (трепелы, пемзы, пенообразователи, мылонафт и др.).
- Затворитель: вода пресная, не содержащая вредных для окружающей среды и живых организмов и поверхностно-активных, оказывающих разрушающее воздействие на детали бетоносмесителя веществ.

За консультацией по получению качественных бетонных смесей и строительных растворов необходимо обратиться к специалистам или воспользоваться справочной литературой.

Производитель производит испытания бетоносмесителей, используя бетонную смесь с соотношением 2:3:5 (цемент марки 400, песок, щебень, в порядке их перечисления). Количественный состав данной пропорции бетонной смеси приводится в таблице 1.

Таблица 1

Артикул / Модель	Геометрический объем, л	Составляющие компоненты			
		Цемент, кг	Песок, л	Щебень, л	Вода, л
95421 / В-125	120	22,5	27	45	11
95422 / В-160	150	30	36	60	15
95423 / В-180	170	38	45	75	18
95424 / В-200	190	40	50	80	19

КОМПЛЕКТАЦИЯ

Бетоносмеситель поставляется в частично разобранном виде, упакован в коробку из гофрокартона.

Бетоносмеситель 1 шт.

Руководство по эксплуатации с гарантийным талоном 1 шт.

№	Наименование	Количество, шт.	Примечание
1	Основание	1	
2	Рама	1	
3	Маховик	1	
4	Стойка	1	
5	Рамка нижняя	1	
6	Привод	1	
7	Лопасть	2	
8	Фиксатор	1	
9	Колесо	2	
10	Воронка	1	
11	Болт М6×16 ГОСТ 7798-70	10*	В сборе с поз. 1
12	Шайба 6.05 ГОСТ 11371-78	10*	В сборе с поз. 1

Детали, входящие в пакет с крепежными изделиями

№	Наименование	Количество, шт.
13	Шайба Ø25,5 × Ø36 × 2	2
14	Пружина	1
15	Кожух	1
16	Болт М8×20	2
17	Болт М8×55	5
18	Болт М8×60	2
19	Болт М8×65	2
20	Болт М8×20	4
21	Винт VM4×12	2
22	Гайка М8	15
23	Шайба 8.65Г	14
24	Шайба 8.05	2
25	Шайба 10.05	2
26	Шайба 12.05	1
27	Шплинт 4×40	2
-	Герметик	1

ТЕХНИЧЕСКИЕ ХАРАКТЕРИСТИКИ

Таблица 2

Модель / Артикул	B-125 / 95421	B-160 / 95422	B-180 / 95423	B-200 / 95424
Геометрический объем, ± 10 %, л	130	160	180	200
Объем по загрузке, ± 10 %, л	87	125	138	150
Объем готового замеса бетонной смеси, ± 10%, л	50	80	96	110
Время перемешивания, не более, с	120			
Крупность заполнителей, не более, мм	40			
Привод	ЭПБ-055.00.00.000	ЭПБ-07В.00.00.000	ЭПБ-07В.00.00.000	ЭПБ-10В.00.00.000
Параметры сети, В~ Гц	230~ 50			
Потребляемая мощность, не более, кВт	0,55	0,7	0,7	1,0
Привод опрокидывания	Ручной			
Габаритные размеры, не более				
Длина, мм	1156	1220	1220	1220
Ширина, мм	740			
Высота, мм	1175	1185	1237	1330
Масса, не более, кг	52	61,2	62,5	72
Удельные энергозатраты, Вт/л	0,366	0,291	0,243	0,303
Эквивалентный уровень звука, не более, дБА	80			

ОБЩИЕ СВЕДЕНИЯ

Основными узлами бетоносмесителя являются барабан смесительный, траверса, рама, механизм опрокидывания и фиксации барабана, стойка, рамка нижняя, электропривод, колеса.

Смесительный барабан установлен на оси траверсы и вращается относительно нее в подшипниках качения, установленных внутри барабана.

Снаружи смесительного барабана закреплен зубчатый венец, внутри установлены две лопасти, осуществляющие перемешивание смеси.

Траверса бетоносмесителя закреплена на раме, которая одновременно соединена с опорами: правой с установленными на ней колесами и левой.

Привод вращения барабана осуществляется от электродвигателя.

Ведущая шестерня зубчатой передачи и ведомый шкив поликлиновой передачи смонтированы на одном валу, который вращается в подшипниках качения.

Поворот положения смесительного барабана в процессе работы осуществляется вручную с помощью маховика и устанавливается в необходимом положении фиксатором.

Пуск бетоносмесителя осуществляется выключателем, установленным на крышке электропривода.

Бетоносмеситель по типу защиты от поражения электрическим током относится к классу II. Класс II, будет сохранен, если при ремонтах будут использованы оригинальные запчасти, а расстояния не будут изменены.



ВНИМАНИЕ!

Во избежание преждевременной поломки деталей привода запрещается включение привода без его предварительной установки на бетоносмеситель.

При установке бетоносмесителя на строительной площадке необходимо выдерживать минимальные расстояния рабочей площадки, обеспечивающие безопасную и производительную работу (рис. 2). Категорически запрещается загромождать рабочую площадку.

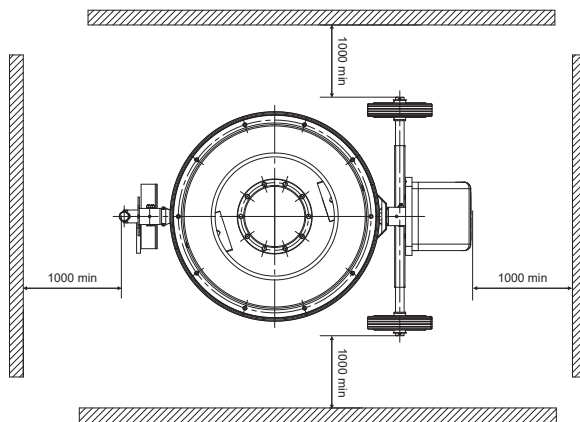


Рис. 2

ТРЕБОВАНИЯ БЕЗОПАСНОСТИ

Наличие в смесителе подвижных частей и электрооборудования требует соблюдения мер безопасности, изложенных в настоящем разделе.

Перед началом работы ознакомьтесь с органами управления бетоносмесителя, но, прежде всего, изучите способы его экстренной остановки.

Перед использованием необходимо правильно собрать бетоносмеситель. Сборка бетоносмесителя изложена в разделе «МОНТАЖ».

Эксплуатировать бетоносмеситель следует только на твердой, плоской, ровной поверхности, способной выдержать вес бетоносмесителя в загруженном состоянии. Во избежание опрокидывания бетоносмесителя и возникновения в связи с этим несчастных случаев, отклонение от горизонтальности в любую сторону категорически запрещается.



ВНИМАНИЕ!

Бетоносмеситель следует подключать к сети через автоматический выключатель АП50Б2МТ, Un-220В, In-4А, имеющий защиту от токов короткого замыкания и токов перегрузки, защиту минимального напряжения. Допускается использование аналогичного автоматического выключателя, имеющего в обязательном порядке защиту минимального напряжения во избежание самопроизвольного повторного пуска бетоносмесителя после остановки (независимо от причины остановки). В данном случае после остановки машины при отключении электроснабжения необходимо отключить автоматический выключатель, находящийся на защитном кожухе привода бетоносмесителя, выгрузить рабочую смесь. При подаче электроэнергии необходимо в первую очередь включить автоматический выключатель АП50Б2МТ, а затем, подав предупредительный звуковой сигнал, включить выключатель, находящийся на защитном кожухе привода бетоносмесителя.

Соблюдайте в зоне проведения работ местные правила и предписания по охране труда и технике безопасности.

- Обеспечьте безопасную рабочую среду: рабочий участок должен быть хорошо освещен.
- Обеспечьте достаточное рабочее пространство. На рабочем месте не должно быть остатков смазочных материалов и прочего мусора. Не используйте бетоносмеситель вблизи легковоспламеняющихся веществ и газов.

Некоторые элементы строительных смесей могут оказывать негативное воздействие на здоровье человека (аллергические реакции, ожоги глаз и органов дыхания и т. д.). Риск воздействия данных химических веществ зависит от частоты проведения связанных с ними работ. Чтобы сократить их вредное воздействие, работайте в хорошо проветриваемом помещении и используйте средства индивидуальной защиты.

- Используйте защитные очки, защитные перчатки, прочную нескользящую обувь и при необходимости каску. При выполнении работ, сопровождающихся образованием пыли, используйте респиратор.

В процессе испытаний уровень шума определяется по методике, установленной нормативами РФ. Однако в процессе эксплуатации бетоносмесителя, особенно при работе в помещении, из-за размеров от стен и акустических свойств стен, пола и потолка уровень шума может превышать 85 дБ(А).

При подобном превышении уровня шума при работе обязательно используйте специальные наушники. Не допускайте нахождения вблизи работающего бетоносмесителя детей и животных.

При работе с бетоносмесителем оператор несет ответственность за нахождение третьих лиц в рабочей зоне бетоносмесителя.

- Лица, не ознакомленные с инструкциями по эксплуатации, дети, а также лица, находящиеся в состоянии алкогольного или наркотического опьянения либо под воздействием медицинских препаратов, не допускаются к работе с бетоносмесителем.
- Возраст оператора устанавливается нормативными актами Российской Федерации.
- Бетоносмеситель используется только для работ, перечисленных в разделе «НАЗНАЧЕНИЕ».
- Убедитесь, что все защитные приспособления установлены и пригодны к эксплуатации. Не используйте бетоносмеситель без защитных приспособлений или если они повреждены.
- Не используйте бетоносмеситель с неисправным выключателем. Бетоносмеситель с неисправным выключателем представляет опасность и требует ремонта.

При необходимости перед использованием бетоносмесителя произведите ремонт или замену поврежденных и неисправных элементов конструкции изделия.

Запрещается вносить изменения в конструкцию машины или ее отдельные части.

Следует незамедлительно заменять неисправные или поврежденные детали машины на оригинальные, рекомендованные производителем бетоносмесителя.

- Не касайтесь смесительного барабана во время работы бетоносмесителя.
- Загрузку и выгрузку смеси производите только при работающем бетоносмесителе.
- Соблюдайте направление вращения смесительного барабана (по направлению стрелки на смесительном барабане или против часовой стрелки при взгляде со стороны загрузочной горловины).
- Ручное перемещение бетоносмесителя по строительной площадке осуществляйте только с незагруженным барабаном.
- Обязательно отсоединяйте сетевую вилку от бетоносмесителя в следующих случаях:

– перемещения и транспортировки,

– выполнения работ по очистке, техническому обслуживанию и уходу,

– остановки бетоносмесителя (даже при кратковременных перерывах в работе).

- Необходимо следить за исправностью токопроводящего шнура, не допускать его перекручивания, а также прокладывания шнура через подъездные пути и в местах складирования материалов.
- Работы по ремонту, обслуживанию, консервации и демонтажу производите только при полностью отключенном электрооборудовании.

- Все работы по подключению и ремонту электрооборудования должны производиться только специалистом-электриком, имеющим не менее группы 2 по электробезопасности до 1000 В.
- При приготовлении известковых растворов работайте в защитных очках и имейте под рукой чистую воду для промывания глаз, на случай возможного попадания смеси или ее компонентов в глаза.
- Запрещается применять какие-либо приспособления для ускоренной выгрузки смеси из бетоносмесителя.
- Категорически запрещается работа со снятой крышкой электропривода. Запрещается оставлять открытым электропривод, во избежание попадания внутрь влаги и посторонних предметов.

- Запрещается работа на смесителе при неисправных выключателе, вилке, шнуре, а также ненормальной работе двигателя (запах горелой изоляции), повышенном шуме, стуках, вибрации.
 - Перед пуском смесителя в работу подайте предупредительный звуковой сигнал.
 - Бетоносмеситель по типу защиты от поражения электрическим током относится к классу II.
 - Используйте для работы соответствующую спецодежду. Просторная одежда, украшения могут быть затянуты движущимися частями. Используйте соответствующую спецодежду и прочную обувь, не одевайте висячие украшения во избежание случаев затягивания во вращающиеся части бетоносмесителя. Защитите ноги и ступни от разлетающихся предметов. Не работайте босиком или в открытых сандалиях.
 - Перед использованием бетоносмесителя уберите с рабочей площадки все посторонние предметы, избегайте попадания под бетоносмеситель посторонних предметов во время работы. Соблюдайте чистоту на рабочем участке. На загроможденных участках наблюдается высокий уровень травматизма. Не роняйте бетоносмеситель, не допускайте столкновения бетоносмесителя с какими-либо преградами. При возникновении чрезмерной вибрации отключите двигатель и немедленно выясните причину. Вибрация обычно является признаком неисправности.
- Перед использованием бетоносмеситель необходимо тщательно осмотреть. Используйте бетоносмеситель только в исправном состоянии. При обнаружении каких-либо дефектов, представляющих опасность для оператора, их необходимо немедленно устранить.
- Не размещайте вблизи рабочей зоны бетоносмесителя и в местах прокладки подводящего питающего кабеля взрывоопасных и легковоспламеняющихся продуктов.
- Не засовывайте внутрь вращающегося смесительного барабана орудий труда (лопата) и других предметов, которые вы удерживаете в руках, так как возникает опасность захвата этих предметов лопастями бетоносмесителя и нанесения вам травм и увечий.
- Перед тем как покинуть рабочее место, произвести ремонт, осмотр или очистку бетоносмесителя, отключите его от электрической сети.
 - Будьте внимательны. Следите за работой. Отвлечшись, можно потерять управление. Подходите к работе разумно.

Электрическая безопасность

Несоблюдение опасно для жизни!

- Напряжение и частота тока в подключаемой сети должны соответствовать значению, указанному на маркировочной табличке или в паспорте изделия.
 - До включения машины следует проверить питающий кабель на наличие повреждений или следов старения.
 - Никогда не используйте поврежденные кабели и удлинители.
 - Берегите кабель и удлинители от воздействия тепла, избегайте его контакта со смазочными материалами, а также острыми предметами или движущимися частями.
 - Не тяните за кабель при перемещении бетоносмесителя. Все перемещения бетоносмесителя осуществляйте с отсоединенным кабелем.
- Следите за производственной средой. Не используйте бетоносмеситель во время дождя, во влажных и сырых помещениях. Содержите рабочий участок в сухости, обеспечьте хорошее освещение. Не оставляйте бетоносмеситель на открытом воздухе на ночь. При попадании воды в электропривод бетоносмесителя повышается риск удара электрическим током.
- При прокладке питающего кабеля следите, чтобы он не был сдавлен или перегнут и штепсельное соединение не было мокрым.
 - Используйте только стационарные электрические подключения согласно Правилам устройства электроустановок.
 - Автоматический выключатель АП50Б2МТ необходимо установить в электрощит, и электропитание бетоносмесителя осуществлять только через данный выключатель.

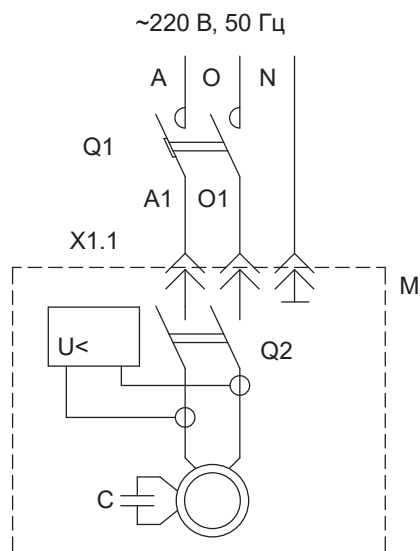


Схема электрическая принципиальная для В-125

Поз. обозн.	Наименование	Кол.	Примечание
М	Привод ЭПБ-055.00.00.000230В, 50Гц, P1=550 Вт, 285 об/мин	1	
Q1	Выключатель автоматический АП50Б2МТ 220 В, 50 Гц, 4 А	1	Не входит в комплектацию бетоносмесителя и устанавливается в электрощитке
Q2	Выключатель KJD17В-16 GF-16 250 В, 16 А, 50 Гц	1	входит в М
X1.1	Розетка штепсельная S331-5 230 В, 50 Гц, 16 А 2Р+Е	1	
X1.2	Вилка P224E-7 16 А, 250 В, 2Р+Е	1	входит в М

Схема электрическая принципиальная для В-160, В-180

Поз. обозн.	Наименование	Кол.	Примечание
М	Привод ЭПБ-07В.00.00.000230В, 50 Гц, P1=700 Вт, 285 об/мин	1	
Q1	Выключатель автоматический АП50Б2МТ 220 В, 50 Гц, 4 А	1	Не входит в конструкцию бетоносмесителя и устанавливается в электрощитке
Q2	Выключатель KJD17В-16 GF-16 250 В, 16 А, 50 Гц	1	входит в М
X1.1	Розетка штепсельная S331-5 230 В, 50 Гц, 16 А 2Р+Е	1	
X1.2	Вилка P224E-7 16 А, 250 В, 2Р+Е	1	входит в М

Схема электрическая принципиальная для В-200

Поз. обозн.	Наименование	Кол.	Примечание
М	Привод ЭПБ-10В.00.00.000 230 В, 50 Гц, P1=1000 Вт, 285 об/мин	1	
Q1	Выключатель автоматический АП50Б2МТ 220 В, 50 Гц, 4 А	1	Не входит в конструкцию бетоносмесителя и устанавливается в электрощитке
Q2	Выключатель KJD17В-16 GF-16 250 В, 16 А, 50 Гц	1	входит в М
X1.1	Розетка штепсельная S331-5 230 В, 50 Гц, 16 А 2Р+Е	1	
X1.2	Вилка P224E-7 16 А, 250 В, 2Р+Е	1	входит в М

Вибрационная безопасность

Вибрация машин данного вида в качестве источника риска не рассматривается.

НАЗНАЧЕННЫЕ ПОКАЗАТЕЛИ

- Назначенный срок хранения – 18 месяцев со дня отгрузки заводом-изготовителем.
- Назначенный ресурс – 3000 часов ($\approx 3...3,5$ года) при использовании бетоносмесителя при нагрузке 75%/час при односменной работе.
- По истечении срока действия назначенных показателей (срока хранения, срока службы) бетоносмеситель изымается из эксплуатации и принимается решение о направлении его в ремонт, об утилизации, о проверке и об установлении новых назначенных показателей (срока хранения, срока службы). Предельное состояние бетоносмесителя, соответствующее потребности в списании, имеет место при исчерпании ресурса барабана смесительного, траверсы, рамы, венца зубчатой передачи, электродвигателя.

МОНТАЖ

Бетоносмеситель поставляется от производителя частично собранным и упакованным в коробку из гофрокартона.

Поэтому для облегчения и ускорения монтажа следует внимательно ознакомиться с содержанием настоящего раздела. Для монтажа потребуются следующий инструмент: гаечный ключ 10, два гаечных ключа 13, молоток, плоскогубцы. Для сборки бетоносмесителя необходимо вынуть детали бетоносмесителя из коробки. Сборка осуществляется в следующей последовательности.

Установить на оси опоры рамки нижней поз. 6 два колеса поз. 9, шайбы поз. 13, вставить в отверстия оси два шплинта поз. 27 (рис. 3). Расшплинтовать шплинты, используя плоскогубцы.

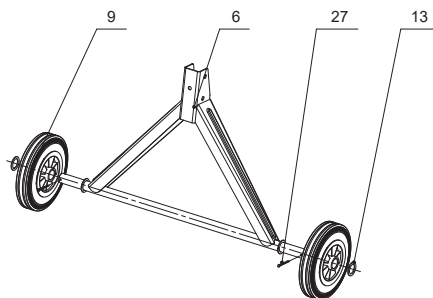


Рис. 3

Установить рамку нижнюю поз. 5 в сборе снаружи трубы рамы поз. 2, совместить отверстия и установить в них три болта поз. 17. Обратите внимание на расположение отверстий на увеличенном виде А. С другой стороны установить шайбы поз. 23, завернуть гайки поз. 22. С противоположной стороны установить стойку поз. 4, совместить отверстия, установить в них болты поз. 17, шайбы поз. 23, завернуть гайки поз. 22. Схема сборки представлена на рис. 4.

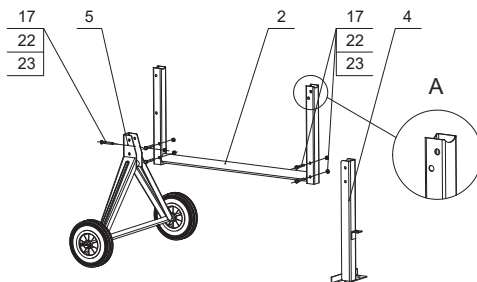


Рис. 4

Установить на фиксатор поз. 8 шайбу поз. 26, пружину поз. 14, как показано на рис. 5. Установить фиксатор в сборе с пружиной в уголок стойки поз. 4.

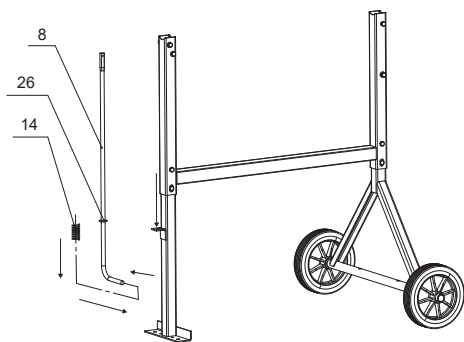


Рис. 5

Установку основания поз. 1 удобнее выполнять вдвоем. Установить на раму в сборе с рамкой нижней и стойкой основание поз. 1. При этом устанавливается фиксатор поз. 8 в паз опоры основания, совместить отверстия в основании и раме. В совмещенные отверстия со стороны фиксатора поз. 8 установить два болта поз. 18 в сборе с шайбой поз. 24, с другой стороны установить шайбы поз. 24, поз. 23, завернуть гайки поз. 22 (рис. 6).

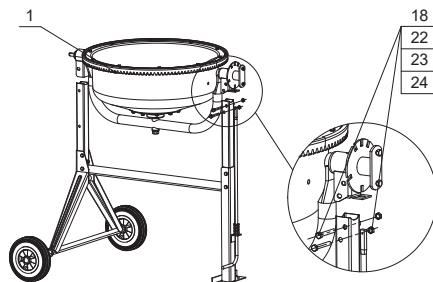


Рис. 6

Обратите внимание на то, как расположена лыска (прямая часть) в цилиндрическом посадочном отверстии выглядывающей ступицы шкива. Выставить приблизительно в таком же положении и лыску приводного вала, это удобнее сделать, прокручивая дно смесительного барабана. После того как вал привода будет сориентирован, установить на него привод поз. 6, введя конец приводного вала в посадочное отверстие шкива электропривода до упора в стойку рамы. Необходимо следить за тем, чтобы П-образный профиль электропривода охватывал правый кронштейн основания и стойку.

Совместить отверстия кронштейна электропривода с отверстиями в стойке рамы и отверстиями правого кронштейна основания.

В совмещенные отверстия вставить болты поз. 19 (рис. 7). При установке нижнего болта в образовавшиеся зазоры между П-образным профилем электропривода, в нижней его части, и стойкой рамы установить на болт шайбы поз. 25, это позволит вам избежать смятия П-образного профиля электропривода в нижней его части. Далее с обратной стороны, на резьбовую часть болтов, надеть пружинные шайбы поз. 23 и завернуть гайки поз. 22.

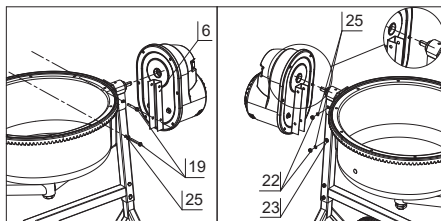


Рис. 7

Вывернуть из основания десять болтов М6 с шайбами поз. 11, поз. 12 (рис. 8). На поверхность дна нанести слой герметика (ровным слоем по всей поверхности фланца). На дно сверху установить воронку поз. 10, совместить отверстия.

Боковые отверстия для крепления лопастей должны быть размещены вертикально друг над другом, на одной линии. Затем через шайбы поз. 12 закрутить болты поз. 11 обратно в зубчатый венец, скрепляя между собой воронку, дно и зубчатый венец. Удалить излишки герметика тряпкой. Внутри смесительного барабана поместить лопасти поз. 7.

Снаружи, через отверстия в смесительном барабане и стойках лопасти, вставить болты поз. 20 и установить шайбы поз. 23, завернуть гайки поз. 22. Сферическая головка болтов для крепления лопастей должна находиться с лицевой стороны смесительного барабана.

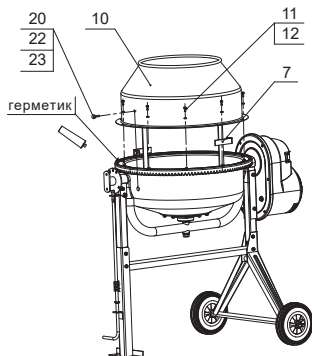


Рис. 8

Барабан смесительный при работе вращается против часовой стрелки, если смотреть на него со стороны загрузочного отверстия (по стрелке на рис. 8).

Установить маховик поз. 3, совместив отверстия в маховике с отверстиями пластины, расположенной на траверсе со стороны фиксатора. Вставить в совмещенные отверстия два болта поз. 16, установить шайбы поз. 23, завернуть две гайки поз. 22 (рис. 9).

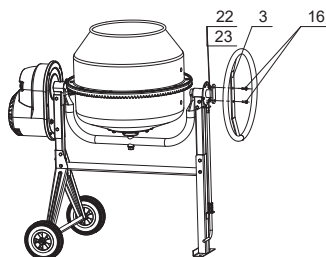


Рис. 9

Установить кожух поз. 15 на траверсу, совместив отверстия в кожухе с отверстиями в скобе, расположенной на траверсе. Установить в совмещенные отверстия два винта поз. 21 (рис. 10), выставить равномерный зазор между барабаном и кожухом, закрепить кожух двумя винтами.

**ВНИМАНИЕ!**

Необходимо проверить затяжку всех резьбовых соединений.

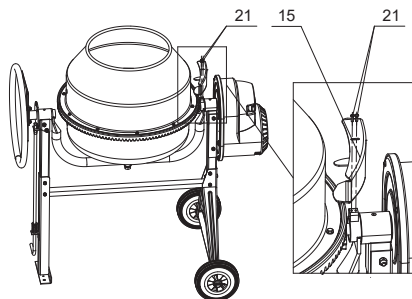


Рис. 10

ПОДГОТОВКА К ЭКСПЛУАТАЦИИ

При подготовке бетоносмесителя к работе необходимо проверить затяжку резьбовых соединений, исправность электропроводки, аппаратуры пуска. Убедитесь в исправности машины, опробуйте работу инструмента на холостом ходу и только после этого приступайте к работе под нагрузкой.

Работа инструмента носит циклический характер с такой последовательностью: загрузка, смешивание, выгрузка. Бетоносмеситель следует установить на ровной и твердой горизонтальной поверхности. Рекомендуется включение машины при вертикальном положении барабана.

**ВНИМАНИЕ!**

Загрузку и выгрузку производить только при вращающемся барабане, чтобы предотвратить перегрузку двигателя.

Запрещается пуск бетоносмесителя при загруженном барабане.

ЭКСПЛУАТАЦИЯ



ВНИМАНИЕ!

Не использовать средства принудительного запуска.

Загрузка барабана согласно рецептуре производится вручную. При приготовлении бетонной смеси надо влить часть воды, затем всыпать цемент и последовательно добавлять гравий, песок и остальную часть воды. Оптимальный угол наклона барабана к горизонтали во время смешивания должен составлять приблизительно 35° для бетона и 20° для раствора. Время смешивания составляет приблизительно 90...120 с. Выгрузка готовой смеси производится при вращающемся барабане через наклон его горловины вниз. После выгрузки смеси барабан переводится в положение загрузки и цикл повторяется.

Рекомендуемая нагрузка на бетоносмеситель должна составлять максимум 75%/час от времени работы: работа с данной нагрузкой продлевает срок службы бетоносмесителя.

Категорически запрещается смазка пары шестерня – зубчатый венец для предотвращения преждевременного износа шестерни и зубчатого венца. Перед длительной рабочей паузой и по окончании работы необходимо очистить бетоносмеситель внутри и снаружи.

Не обстукивать смесительный барабан твердыми предметами (молотком, лопатой и т.д.).

Необходимо сразу удалять остатки бетонных и растворных смесей с зубьев приводной шестерни и зубчатого венца.

ТЕХНИЧЕСКОЕ ОБСЛУЖИВАНИЕ

Безопасная и долговечная работа инструмента зависит от его правильной эксплуатации и своевременного ухода.

Техническое обслуживание производится с целью поддержания бетоносмесителя в рабочем состоянии. Все работы выполняются строго соответствующим инструментом, который лицо, обслуживающее бетоносмеситель, приобретает самостоятельно.

Инструмент, используемый для проведения технического обслуживания, должен быть надлежащего качества. В процессе технического обслуживания необходимо соблюдать общепринятые требования безопасности труда. Все работы по затяжке резьбовых соединений, смазке и натяжению ремня проводить только на выключенном бетоносмесителе с отсоединенной сетевой вилкой.

Техническое обслуживание сводится к ежесменному и периодическому уходу. Перечень работ для различных видов технического обслуживания приведен в таблице 3.

Таблица 3

Содержание операций	Применяемые инструменты и материалы
Ежесменное обслуживание ЕО	
Очистить от бетона и пыли поверхности смесителя. Внутренние полости барабана вымыть вращением его с водой и щебнем. Проверить плотность затяжки резьбовых соединений, исправность сетевого шнура.	Ключи гаечные, ветошь, вода.
Техническое обслуживание ТО-1 через 200 часов	
Провести работы в объеме ЕО. Проконтролировать параметры зубчатого зацепления.	Ключи гаечные, ветошь, вода.
Техническое обслуживание ТО-2 через 600 часов	
Провести работы в объеме ЕО и ТО-1. Проверить натяжение ремня и при необходимости подтянуть. Показателем ослабления натяжения ремня служит снижение частоты вращения барабана более чем на 5% от 27 об/мин. Схема натяжения ремня приведена на рис. 11.	Ключи гаечные, ветошь, вода.

Необходимо следить за состоянием натяжения ремня. Об ослаблении натяжения можно судить по снижению частоты вращения смесительного барабана. Частота вращения для данного электропривода должна составлять приблизительно 27 об/мин. При ослаблении натяжения ремня в процессе работы необходимо обесточить бетоносмеситель, выдернув сетевую вилку. Вывернуть саморезы, крепящие крышку привода поз. 3 (рис. 11), открыть ее, ослабить затяжку болтов поз. 2 и осуществить натяжение, переместив опору с закрепленным электродвигателем по пазам корпуса поз. 5 вниз. Завернуть болты поз. 2, закрыть крышку привода поз. 1, закрутить саморезы поз. 3.

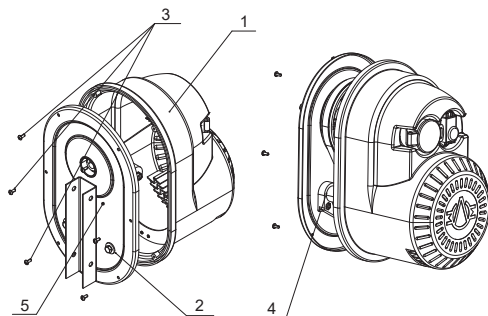


Рис. 11

В бетоносмесителе используются закрытые подшипники, в которых находится смазка, рассчитанная на весь срок службы.

ТРЕБОВАНИЯ И ПОРЯДОК ПРОВЕДЕНИЯ РЕМОНТА

Так как производитель не может гарантировать наличия у пользователя бетоносмесителя профессиональных навыков для осуществления ремонта, а также знаний требований по безопасности труда при выполнении ремонта все работы по ремонту должны осуществляться в условиях специализированных сервисных мастерских.

В процессе ремонта применяйте только оригинальные запасные части.

Все сведения о проведенных ремонтах заносятся в паспорт бетоносмесителя с данными об организации, производившей ремонт.

Решение о целесообразности дальнейшего использования бетоносмесителя принимает сервисная мастерская. В отдельных случаях решение согласовывается с заводом-изготовителем.

Замена зубчатого венца

Показателем для замены зубчатого венца служит износ зубьев зубчатого венца или наличие микротрещин зубчатого венца. При наличии незначительного износа зубчатое зацепление возможно отрегулировать, изъев шайбу поз. 2. Для этого необходимо отвернуть фиксатор с шайбой поз. 4 и поз. 6. Затем гаечным ключом S-41 отвернуть гайку поз. 5, при этом удерживая вал от проворота за паз в нижней части вала. Отвернуть вторую гайку поз. 5.

Снять барабан с бетоносмесителя. Данную операцию, чтобы не повредить детали барабана, следует выполнять вдвоем. При незначительном износе зубьев венца для регулировки зазора в зубчатом зацеплении можно удалить из стакана траверсы одну или две шайбы поз. 2. Затем установить барабан в сборе с валом в стакан траверсы и проверить зубчатое зацепление, сделав полный оборот барабана. Зацепление должно быть около двух третей высоты зуба. Если при этом зазор останется больше, то необходима замена самого зубчатого венца. Для этого следует отвернуть десять болтов вместе с шайбами поз. 10 и поз. 11, снять венец поз. 7. Установить новый венец, совместить отверстия в венце и барабане, завернуть в совмещенные отверстия болт в сборе с шайбами.

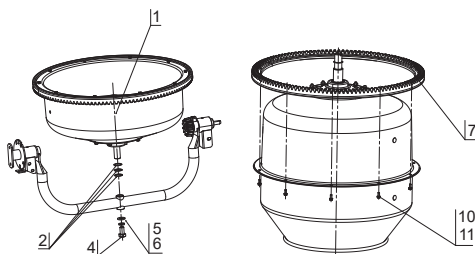


Рис. 12

Рис. 13

Установить на ось барабана с замененным венцом набор шайб поз. 2, установить ось барабана в стакан траверсы. Проверить зубчатое зацепление, сделав полный оборот барабана. При больших или меньших показателях необходимо добавить или изъять шайбы поз. 2. При достижении нужного зацепления собрать болт поз. 4 с шайбами поз. 5 и поз. 6 и завернуть болт в сборе с шайбами в отверстие оси. Проверить затяжку болта и вращение (рис. 12, 13).

Замена приводной шестерни и подшипников привода

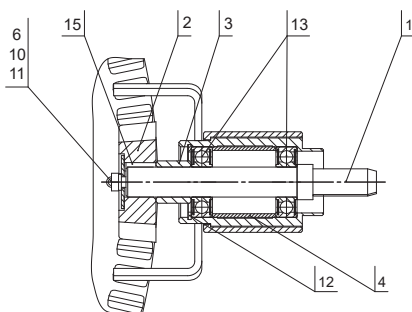


Рис. 14

Замену приводной шестерни и подшипников привода производить при снятом смесительном барабане. Также необходимо снять привод поз. 6 (рис. 14). Отвернуть болт поз. 10, снять шайбы поз. 6, поз. 11. Используя съемник, снять шестерню поз. 2. Проверить состояние зубьев шестерни, при необходимости заменить. Шпонку поз. 15 допускается не снимать.

Если замена подшипников не требуется, то необходимо сориентировать шпоночный паз на шестерне и валу, запрессовать шестерню поз. 2 на вал поз. 1 и повторить переходы в обратном порядке (рис. 14). Если требуется еще и замена подшипников, то предварительно необходимо снять шпонку поз. 15. Используя щипцы для установки стопорных колец, вынуть стопорное кольцо поз. 15. Используя оправку, выпрессовать вал в сборе с подшипниками со стороны присоединения привода. Снять подшипники поз. 13 с вала и заменить подшипники. Сборку производить в обратной последовательности. Проверить вращение шестерни.

Замена подшипников смесительного барабана

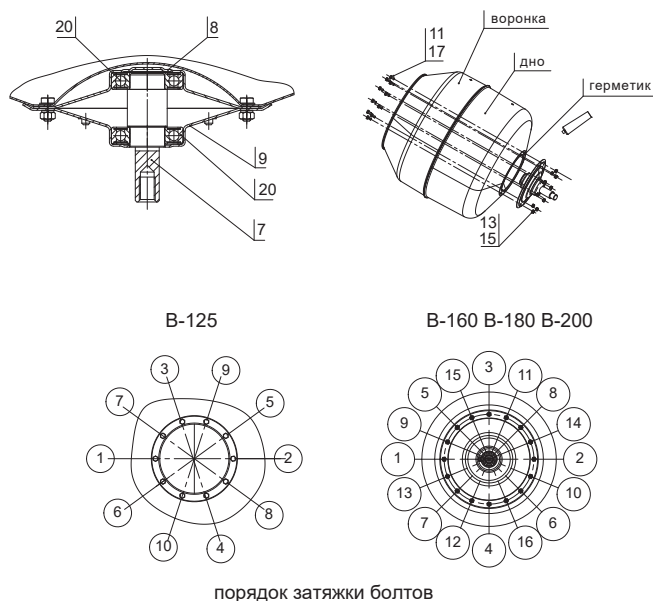


Рис. 15

Демонтаж смесительного барабана описан в разделе «Замена зубчатого венца».

Показателем износа подшипников смесительного барабана является появление при вращении барабана посторонних стуков и шумов.

Для того чтобы произвести замену подшипников смесительного барабана, необходимо снять барабан смесительный, как показано в разделе «Замена зубчатого венца». Демонтаж подшипникового узла необходимо осуществлять вдвоем. Зафиксировав вращение болтов поз. 11 внутри барабана, отвернуть шестнадцать гаек поз. 13, вынуть болты. Снять дно смесительного барабана. Выпрессовать ось поз. 7 из фланца поз. 8. Перевернуть фланцевый узел, опираясь на плоскую поверхность фланца поз. 9, выпрессовать вал (отбортовку фланца предохранять от смятия).

Промыть все детали и узлы. Произвести дефектовку деталей, заменить детали, имеющие следы износа и повреждений. Сборку узла проводить в обратном порядке. Запрессовать подшипники поз. 20 во фланцы поз. 8 и поз. 9. Ось поз. 7 запрессовать во фланцы, при этом совместить отверстия для установки болтов. На предварительно обезжиренную поверхность дна нанести по окружности слой герметика толщиной 2-3 мм. Герметик наносится по всей окружности и вокруг каждого отверстия для предотвращения вытекания смеси из барабана по отверстиям. Совместить отверстия во фланцах в сборе с валом и дне. Установить в совмещенные отверстия сверху 10 болтов поз. 11, собранные с шайбами поз. 17 (плоские), установить шайбы поз. 15, завернуть гайки поз. 13. Затяжку гаек производить равномерно, в последовательности, указанной на рис. 15. Порядок дальнейшей сборки изложен в разделе «Замена зубчатого венца».

Замена поликлинового ремня

Замена поликлинового ремня изложена в разделе «ТЕХНИЧЕСКОЕ ОБСЛУЖИВАНИЕ». Показателем для замены ремня является наличие на ремне надрывов, расслоение дорожек или невозможность дальнейшего натяжения (вытягивание) ремня.

ВОЗМОЖНЫЕ НЕИСПРАВНОСТИ И СПОСОБЫ ИХ УСТРАНЕНИЯ

Таблица 4

Неисправность	Причина	Способ устранения
Мотор не вращается.	Мотор перегружен. Мотор не получает достаточного количества воздуха для охлаждения.	Охладить мотор. Проверить крыльчатку вентилятора.
Мотор гудит, но не вращается.	Блокирован зубчатый венец (попадание раствора на поверхность зубчатого венца).	Отключить машину. Выдернуть сетевую вилку, почистить зубчатый венец.
Бетоносмеситель запускается, но при незначительной нагрузке автоматически отключается.	Слишком длинный удлинительный кабель или мало сечение проводов кабеля.	Максимальная длина удлинительного кабеля при сечении 1,5 кв. мм равна 25 м. При большей длине кабеля сечение должно быть не менее 2,5 кв. мм.
При работе под нагрузкой смесительный барабан перестает вращаться.	Ослабло натяжение поликлинового ремня. Изношена ведущая шестерня.	Натянуть ремень. Заменить шестерню.

ПЕРЕЧЕНЬ КРИТИЧЕСКИХ ОТКАЗОВ И ОШИБОЧНЫХ ДЕЙСТВИЙ ПЕРСОНАЛА, ПРИВОДЯЩИХ К ИНЦИДЕНТАМ ИЛИ АВАРИЯМ

Действия персонала в случае инцидента или аварии

Персонал, эксплуатирующий и обслуживающий бетоносмеситель, должен понимать и отдавать себе отчет в том, что бетоносмеситель, как и любая другая машина, при определенных обстоятельствах может представлять собой угрозу для жизни и здоровья живых организмов.

Таблица 5

Инцидент (авария)	Действия персонала
Бетоносмеситель не был занулен, согласно ПУЭ. Может возникнуть угроза поражения электрическим током при прикосновении к бетоносмесителю, в случаях неполадок в электрооборудовании и электрических соединениях при пробое на корпус бетоносмесителя.	Запрещается касаться бетоносмесителя. Обесточить бетоносмеситель, отключив его в месте распределительного щита. Если есть пострадавшие, необходимо вызвать скорую медицинскую помощь и оказать первую помощь пострадавшему в пределах своих знаний и компетенции
Ослабление крепления токоподводящего кабеля, выпадение его из клеммы выключателя либо двигателя, попадание его на соседнюю клемму или на корпус и вследствие этого образование короткого замыкания.	Запрещается касаться бетоносмесителя. Обесточить бетоносмеситель, отключив его в месте распределительного щита. Если есть пострадавшие, необходимо вызвать скорую медицинскую помощь и оказать первую помощь пострадавшему в пределах своих знаний и компетенции.

Инцидент (авария)	Действия персонала
<p>Захват вращающимися частями свободно свисающих одежды, волос, украшений и др., а также частей тела при прикосновении к вращающимся частям бетоносмесителя (детали смесительного барабана, зубчатого зацепления, ременная передача, если крышка электропривода была снята).</p>	<p>Обесточить бетоносмеситель с ближайшего места отключения электропитания (распределительный щит, выключатель бетоносмесителя), если он сохранил устойчивое положение. Вызвать скорую медицинскую помощь и сотрудников МЧС.</p> <p>В случаях когда живые ткани пострадавшего не захвачены механизмами машины и не зажаты в узких местах, а имеет место только захват одежды и украшений необходимо произвести оценку ситуации, и если персонал уверен, что сможет освободить потерпевшего самостоятельно, не причинив ему еще большего вреда, освободить пострадавшего, избавив его от зажатой одежды, украшений любыми доступными способами и оказать первую медицинскую помощь в пределах своих знаний и компетенции.</p> <p>Если же захвачены или зажаты живые ткани организма, действия по извлечению принять незамедлительно, не считаясь с тем, что в результате этих действий будут разрушены какие-либо части или сам бетоносмеситель в целом.</p>
<p>Падение загруженного и работающего бетоносмесителя в результате его установки не на твердом основании (грунте) или наклонном основании, разрушение колес и стоек рамы (усталостное разрушение материала или несоблюдение условий эксплуатации, обслуживания, хранения и транспортировки).</p>	<p>Обесточить бетоносмеситель только с распределительного щитка, не приближаясь к месту падения, так как бетоносмеситель будет продолжать работать и может перемещаться в любом направлении, создавая угрозу зацепить кого-либо своими движущимися частями.</p> <p>Если имеются пострадавшие при падении бетоносмесителя, то необходимо оказать первую помощь пострадавшему в пределах своих знаний и компетенции и вызвать скорую медицинскую помощь.</p>

При возникновении других возможных аварий и инцидентов, не отраженных производителем в данном руководстве, необходимо помнить о том, что первым действием должно быть отключение изделия от источника питания (электрической сети), т.е. бетоносмеситель должен быть обесточен, и только после этого можно приступать к устранению последствий.

ХРАНЕНИЕ

Для увеличения срока службы бетоносмесителя и обеспечения его безупречной работы необходимо перед его длительным хранением:

- отключить бетоносмеситель от сети;
- очистить от бетона и загрязнения;
- тщательно очистить полость барабана;
- устранить неисправности;
- подкрасить места с поврежденным лакокрасочным покрытием.

Бетоносмеситель следует хранить в закрытом помещении или под навесом, исключая проникновение влаги, при температуре окружающей среды от +5 до +40 °С. При хранении в коробке из гофрокартона бетоносмеситель должен находиться в закрытом помещении с относительной влажностью от 40% до 80%.

В случае хранения бетоносмесителя при температуре ниже 5 °С в приводе бетоносмесителя возможно образование конденсата. В этом случае перед пуском бетоносмеситель необходимо выдержать при температуре 18...20 °С не менее 8 часов.

ТРАНСПОРТИРОВКА

Транспортирование бетоносмесителя должно производиться транспортом любого вида в соответствии с правилами перевозки грузов, действующими на этих видах транспорта.

ДАТА ИЗГОТОВЛЕНИЯ

Дата изготовления указана на изделии в виде кода: XXXX-ММГГ-00000001, где XXXX – код изготовителя, ММГГ – дата изготовления в формате месяц (ММ) и год (ГГ).

РЕАЛИЗАЦИЯ И УТИЛИЗАЦИЯ

Бетоносмеситель, отслуживший свой срок эксплуатации и не подлежащий восстановлению, подлежит утилизации (переплавке, захоронению и т.п.) в порядке, установленном Законами РФ от 04 мая 1999 г. № 96-ФЗ «Об охране атмосферного воздуха», от 24 июня 1998 г. № 89-ФЗ «Об отходах производства и потребления», а также другими российскими и региональными нормативами, актами, правилами и распоряжениями, принятыми во исполнение указанных законов. Рекомендуется произвести сортировку деталей и узлов по материалам, из которых они изготовлены (черные, цветные металлы, пластмасса и т.д.), и обратиться в специализированные пункты вторичной переработки сырья.

Реализация оборудования осуществляется через торговые точки и магазины согласно законодательству РФ.

ИМПОРТЕР

Импортер/лицо, уполномоченное изготовителем, и продавец в РФ: ООО «МИР ИНСТРУМЕНТА», 142700, РФ, МО, г. Видное, ул. Радиальная 3-я, д. 8, пом. 1-Н, ком. 2; в РК: ТОО «Мир инструмента-Алматы», РК, Алматинская обл., Карасайский р-н, Ельтайский с/о, с. Береке. Телефон: +7 (495) 234-41-30.

**СТРОЙМАШ**

Производитель: ООО «Лебедянский завод строительно-отделочных машин».

Адрес производителя: 399610, Россия, г. Лебедянь, Липецкая обл., ул. А. Шахряя, д. 87.

E-mail: som@lzsom.ru | lzsom.ru.

Сделано в России.

Бетоносмесители гравитационные В-125, В-160, В-180, В-200 соответствуют требованиям Технических регламентов Таможенного союза:

«О безопасности низковольтного оборудования» (ТР ТС 004/2011);

«О безопасности машин и оборудования» (ТР ТС 010/2011);

«Электромагнитная совместимость технических средств» (ТР ТС 020/2011);

ТУ 4826-065-00239577-2014. Декларация о соответствии действительна

с 10.12.2019 по 09.12.2024 г. включительно.

Регистрационный номер декларации о соответствии:

ЕАЭС N RU ДРУ. АД07.В.01645/19.





**МИР
ИНСТРУМЕНТА**

Гарантийный талон

срок гарантии 36 месяцев

ВНИМАНИЕ!

Пожалуйста, требуйте от продавца полностью заполнить все поля гарантийного талона.

Наименование изделия:

Серийный номер:

Дата продажи:

Наименование и адрес торговой организации:

Изделие проверено в присутствии потребителя:

Печать торговой организации и подпись продавца:

Благодарим вас за приобретение нашей продукции. Фирма-изготовитель предоставляет на приобретенное вами изделие настоящую гарантию сроком на 36 месяцев со дня продажи.

ВНИМАНИЕ! ИЗДЕЛИЕ В ГАРАНТИЙНУЮ МАСТЕРСКУЮ СДАЕТСЯ В ЧИСТОМ ВИДЕ.

Гарантийные обязательства компании ООО «МИР ИНСТРУМЕНТА»

При покупке изделия требуйте проверки его комплектности и исправности в вашем присутствии, инструкцию по эксплуатации на русском языке и заполненный гарантийный талон.

Перед началом работы с данным изделием следует внимательно ознакомиться с инструкцией по эксплуатации. Все условия гарантии соответствуют действующему законодательству РФ.

Гарантийный срок на данное изделие составляет 36 месяцев и исчисляется со дня продажи конечному потребителю.

На аккумуляторные батареи, входящие в комплект поставки инструмента, а также на продающиеся отдельно гарантийный срок составляет 12 месяцев.

В случае устранения недостатков товара гарантийный срок на него продлевается на период, в течение которого товар находился в ремонте. Указанный период исчисляется со дня обращения потребителя с требованием об устранении недостатков товара до дня выдачи его по окончании ремонта.

Гарантийные обязательства распространяются только на неисправности, выявленные в течение гарантийного срока и обусловленные производственными или конструктивными факторами.

Гарантия не распространяется:

- Если детали были подвержены рабочему и другим видам естественного износа, а также при неисправности инструмента, вызванной данными видами износа.
- На неисправности инструмента, вызванные несоблюдением инструкций по эксплуатации или произошедшие в результате использования инструмента не по назначению, во время использования при неблагоприятных условиях окружающей среды, ненадлежащих производственных условиях, вследствие перегрузок или недостаточного, ненадлежащего технического обслуживания или ухода, в том числе при засорении топливной системы, самостоятельной регулировке карбюратора, работе при пониженном или повышенном напряжении питающей сети.
- При использовании изделия в условиях высокой интенсивности работ и сверхтяжелых нагрузок. К безусловным признакам перегрузки изделия относятся, помимо прочего, появление цветов побежалости, деформация или оплавление деталей и узлов изделия, потемнение или обугливание изоляции проводов под воздействием высокой температуры, коробление деталей и корпуса двигателя.
- На механические повреждения (трещины, сколы и т.д.) и повреждения, вызванные воздействием агрессивных сред, высокой влажности и высоких температур, попаданием инородных предметов в вентиляционные отверстия электроинструмента, а также повреждения, наступившие вследствие коррозии металлических частей и неправильного хранения.
- На естественный износ принадлежностей, быстроизнашивающихся частей и расходных материалов, таких как свечи зажигания, ручные стартеры ДВС, фильтры, приводные ремни, направляющие ролики, резиновые амортизаторы, уплотнители, прокладки, сальники, манжеты и другие РТИ, шины колес, защитные кожухи, пыльные цепи, пыльные шины, ведущие и ведомые звездочки, крыльчатки насосов, лески и головки для триммера, кабели питания, сварочные кабели, зажимы массы и электрододержатели, шланги, моечные пистолеты, форсунки, пенокомплекты, цанги, патроны, подошвы, угольные щетки, стволы перфораторов, ножи, пилки, абразивы, сверла, буры и т.п.
- При наличии следов вскрытия, ремонта или модификации инструмента вне уполномоченного сервисного центра.
- На повреждения и дефекты, вызванные неблагоприятными атмосферными и иными внешними воздействиями на изделие, такими как дождь, снег, повышенная влажность, нагрев, агрессивные среды, стихийное бедствие.
- В случае использования принадлежностей, расходных материалов и запасных частей, ГСМ, не рекомендованных производителем.
- На профилактическое и техническое обслуживание изделия, например: регулировку, чистку, смазку, замену расходных материалов и другие виды работ, не связанные с производственным дефектом.

Средний срок службы изделия – 5 лет.

Устранение неисправностей, признанных как гарантийный случай, осуществляется на выбор компании посредством ремонта или замены неисправного инструмента на новый (возможно, на модель следующего поколения). Замененные инструменты и детали переходят в собственность компании.

Гарантийные претензии принимаются в течение гарантийного срока. Для этого необходимо предъявить или отправить неисправный инструмент в сервисный центр (адреса и контактные данные указаны на сайте ipsremont.ru) или в торговую точку по месту приобретения товара, приложив заполненный гарантийный талон, подтверждающий дату покупки товара и его наименование. Инструмент, направленный в торговую точку или в сервисный центр в частично или полностью разобранном виде, под действие гарантии не подпадает. Все риски по пересылке инструмента в торговую точку или в сервисный центр несет владелец инструмента. Другие претензии, кроме упомянутого права на бесплатное устранение недостатков инструмента, под действие гарантии не подпадают.

С уважением, компания ООО «МИР ИНСТРУМЕНТА»

Изделие проверялось в моем присутствии, исправно, укомплектовано, внешний вид без повреждений. Всю необходимую для использования данного изделия информацию и руководство от продавца получил, с условиями гарантии ознакомлен и согласен, правильность заполнения гарантийного талона проверил.

----- Подпись покупателя

Адреса и телефоны сервисных центров вы можете найти на сайте www.ipsremont.ru или уточнить в филиалах компании ООО «МИР ИНСТРУМЕНТА». Адреса и телефоны филиалов указаны на официальном сайте компании ООО «МИР ИНСТРУМЕНТА» www.instrument.ru.



СВЕДЕНИЯ О РЕМОНТЕ

№1 №1

ОТРЫВНОЙ ТАЛОН



Заполняется сервисным центром

Сервисный наряд №

Дата поступления

Дата выдачи

Наименование сервиса

Исполнитель Ф.И.О.

Печать сервисного центра и подпись ответственного лица

МП

Заполняется продавцом

Наименование изделия

Серийный номер

Дата продажи

МП

Печать торговой организации



СВЕДЕНИЯ О РЕМОНТЕ

№2 №2

ОТРЫВНОЙ ТАЛОН



Заполняется сервисным центром

Сервисный наряд №

Дата поступления

Дата выдачи

Наименование сервиса

Исполнитель Ф.И.О.

Печать сервисного центра и подпись ответственного лица

МП

Заполняется продавцом

Наименование изделия

Серийный номер

Дата продажи

МП

Печать торговой организации



СВЕДЕНИЯ О РЕМОНТЕ

№3 №3

ОТРЫВНОЙ ТАЛОН



Заполняется сервисным центром

Сервисный наряд №

Дата поступления

Дата выдачи

Наименование сервиса

Исполнитель Ф.И.О.

Печать сервисного центра и подпись ответственного лица

МП

Заполняется продавцом

Наименование изделия

Серийный номер

Дата продажи

МП

Печать торговой организации

Заполняется сервисным центром

Сервисный наряд №

Дата поступления

Дата выдачи

Наименование сервиса

Исполнитель Ф.И.О.

Контактная информация пользователя

Ф.И.О.:

Адрес:

Телефон:

Подпись покупателя _____ МП





Заполняется сервисным центром

Сервисный наряд №

Дата поступления

Дата выдачи

Наименование сервиса

Исполнитель Ф.И.О.

Контактная информация пользователя

Ф.И.О.:

Адрес:

Телефон:

Подпись покупателя _____ МП





Заполняется сервисным центром

Сервисный наряд №

Дата поступления

Дата выдачи

Наименование сервиса

Исполнитель Ф.И.О.

Контактная информация пользователя

Ф.И.О.:

Адрес:

Телефон:

Подпись покупателя _____ МП