



**Quattro
Elementi**

Aria ◦ Acqua ◦ Fiamma ◦ Terra

Воздушные компрессоры.

Модели: КМ 0-150
КМ 8-140
КМ 24-200
КМ 24-260
КМ 50-200
КМ 50-260
КМ 50-380

**Руководство по эксплуатации
и технический паспорт изделия**

Уважаемый покупатель!

Мы благодарим Вас за выбор продукции компании Quattro Elementi S.r.l. Прежде, чем начать пользоваться изделием, обязательно ознакомьтесь с данной инструкцией. Несоблюдение правил эксплуатации и техники безопасности может привести к выходу из строя аппарата и нанесению вреда здоровью и даже смерти пользователя.

Продукция компании Quattro Elementi S.r.l. всесторонне проверена на заводе-изготовителе. Приобретайте аппараты с запасом мощности и производительности. Как показала практика, подавляющее большинство обращений в сервисный центр связано не с качеством техники, а неправильным подключением, несоответствием напряжения в сети или неумелыми действиями пользователя.

1. Общее описание

Данные модели представляют собой однофазные воздушные компрессоры, предназначенные для производства сжатого воздуха. Компактные и надежные в эксплуатации, универсальные аппараты Quattro Elementi подойдут для любого пользователя.

Компрессоры Quattro Elementi отвечают современным техническим стандартам и стандартам качества, обеспечивая долгий и безопасный эксплуатационный период. Срок службы, установленный производителем, составляет 3 года.

Обращаем ваше внимание, что данные модели компрессоров не предназначены для профессиональной и производственной деятельности.

2. Правила безопасности и общие положения

2.1. Запрещается раскручивать любые соединения пневмосистемы, если ресивер находится под давлением.

2.2 Не осуществлять работы по обслуживанию компрессора включённого в электрическую сеть.

2.3 Избегайте попадания на компрессор воды или горючей жидкости.

2.4 Внимание! Существует риск возникновения короткого замыкания! Убедитесь в хорошем заземлении электрической сети, а также в наличии предохранителей от перегрузок, коротких замыканий и утечек тока. Никогда не подключайте аппарат к сети, если нарушен провод заземления, а так же при наличии механических повреждений кабеля питания.

2.5. Не располагайте легковоспламеняющиеся предметы вблизи компрессора. Во время работы отдельные части компрессора сильно нагреваются.

2.6. Не направляйте струю сжатого воздуха на людей и животных.

2.7. Отключайте компрессор от сети, если он длительное время не используется.

2.8. Не транспортируйте компрессор с ресивером находящимся под давлением. Сбавьте воздух через сливное отверстие, расположенное внизу ресивера.

2.9. Дети и животные должны находиться вне зоны действия компрессора.

2.10. В случае использования компрессора для покраски, не работайте вблизи открытого огня, удостоверьтесь, что помещение, в котором производятся работы, достаточно проветривается. Защитите органы дыхания с помощью маски или респиратора, глаза — с помощью очков.

2.11. Транспортировать аппарат необходимо только в вертикальном положении. При наклоне компрессора возможна утечка масла.

2.12. Элементы корпуса компрессора во время работы могут сильно нагреваться – велика вероятность ожога. Запрещено прикасаться к нагретым частям компрессора во время работы и после отключения до полного их остывания.

2.13. Запрещено накрывать компрессор. Это может привести к воспламенению.

2.14. Запрещено работать без установленных кожухов.

2.15. Запрещено использовать масло, воздушные фильтры и пневмоинструменты не предусмотренные изготовителем. Не используйте компрессор не по назначению.

2.16. Запрещено оставлять работающий компрессор без присмотра.

2.17. Запрещено пользоваться аппаратом на высоте и с приставных лестниц.

2.18. Запрещено

3. Техническая информация

3.1 Комплектация

Компрессор – 1 шт., коробка упаковочная - 1 шт.

Транспортировочные колеса – 2 шт. (если предусмотрено конструкцией)

Фильтр воздушный – 1 шт. (2 или 3, в зависимости от количества цилиндров.)

Масло – 1 шт. для предпродажной проверки изделия, (отсутствует в модели KM 0-150.)

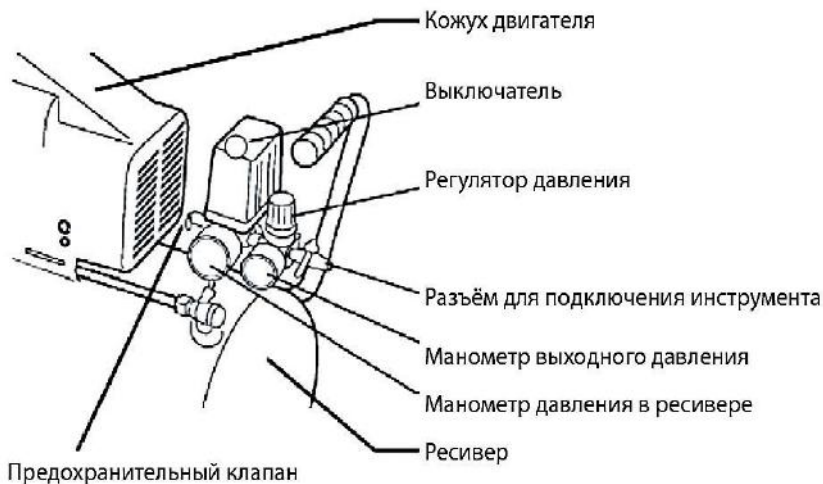
Инструкция по эксплуатации – 1шт., гарантийное свидетельство — 1 шт.

Пистолет для накачивания с манометром – 1 шт. (только для модели KM 0-150.)

3.2 Устройство компрессора.

Компрессор состоит из компрессорной группы (цилиндропоршневая группа и электродвигатель), металлического ресивера, пневматической арматуры, фитингов и блока автоматики. У модели KM 0-150 ресивер и блок автоматики отсутствуют. Цилиндропоршневая группа оснащена воздушным фильтром, который служит для очистки входного воздуха от крупных частиц пыли. Фильтр не обеспечивает защиту от мелкодисперсной пыли (кирпичная, бетонная и др.). Запрещено эксплуатировать аппарат в запыленной атмосфере.

3.3. Принцип действия.



Электрический двигатель приводит в движение коленвал ЦПГ, при движении поршня вниз, через воздушный фильтр происходит всасывание воздуха через систему клапанов в цилиндр. При движении поршня вверх, воздух сжимается и подается в ресивер для накопления. По мере наполнения ресивера сжатым воздухом, давление в ресивере растет. При достижении максимально допустимого давления, автоматика отключит двигатель компрессора. При расходе сжатого воздуха из ресивера (например, для пневмоинструмента), давление в ресивере начинает падать. При

достижении нижней установленной границы, автоматика включит двигатель для восполнения использованного воздуха. В модели КМ 0-150, при достижении максимального давления, срабатывает перепускной клапан, и излишнее давление стравливается, без прекращения работы двигателя. Будьте внимательны - данный компрессор не отключается самостоятельно. Для прекращения работы компрессора необходимо воспользоваться клавишей выключения на лицевой панели.

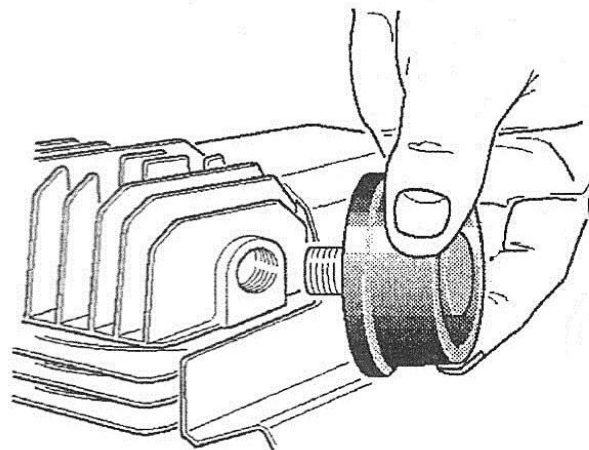
4. Подготовка компрессора к эксплуатации

4.1. Внимательно ознакомьтесь с техникой безопасности, изложенной в данном руководстве. Перед началом работы осмотрите компрессор на предмет целостности. Убедитесь, что на корпусе, ресивере, пневматической арматуре и сетевом шнуре отсутствуют механические повреждения. При транспортировке компрессора в зимнее время года, перед включением необходимо его выдержать не менее 2-х часов при комнатной температуре.

Установите колеса, если они предусмотрены конструкцией и поставляются вместе с компрессором. Навинтите воздушный фильтр на верхнюю часть цилиндра, как показано на рисунке. Если в компрессоре 2 или 3 цилиндра, то необходимо накрутить фильтр на каждый цилиндр. Замените транспортную заглушку горловины залива масла на масляный шуп.

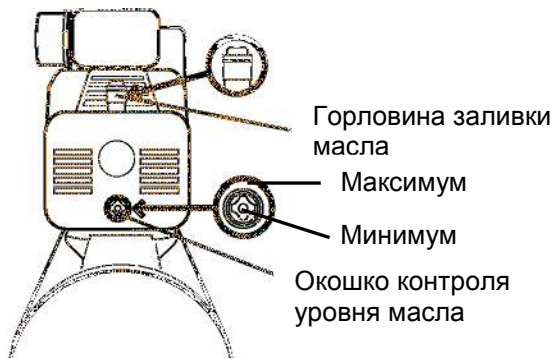
Установите компрессор на ровную твердую поверхность. Запрещено эксплуатировать аппарат при наклоне более 15°. Убедитесь, что сеть питания имеет заземление и ее параметры соответствуют характеристикам аппарата, указанным в пункте 9.

Для эффективной вентиляции и охлаждения, компрессоры должны быть расположены таким образом, чтобы вентиляционная решетка находилась на расстоянии не менее 50 см от любого препятствия мешающего свободному проходу воздуха.



4.2. Заправка компрессора маслом (кроме модели КМ 0-150.)

С завода-изготовителя компрессоры поставляются незатравленными маслом во избежание его пролива во время транспортировки. В комплекте идет специальное компрессорное масло для предпродажной проверки. Перед запуском в работу обязательно полностью заправьте компрессор маслом. Контролируйте уровень масла в смотровом окошке — окошко должно быть заполнено от середины (минимальный уровень), до верхнего края (максимальный уровень). Не заливайте масла больше, чем положено. Регулярно контролируйте уровень масла в смотровом окошке. При необходимости долейте масло. Запрещено эксплуатировать компрессор без масла или с пониженным уровнем масла.



5. Порядок работы

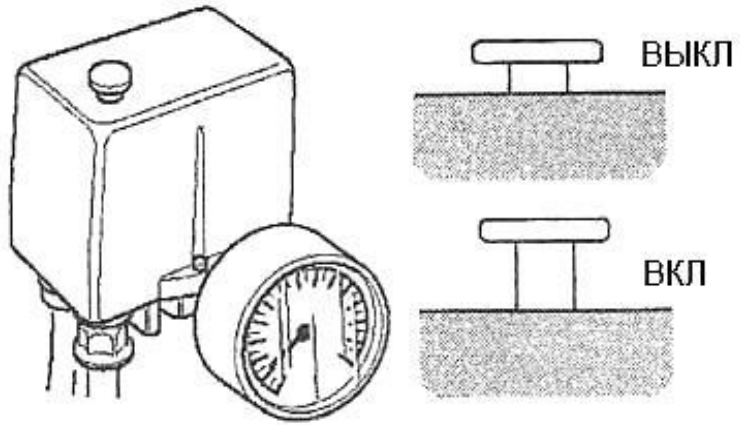
Включите сетевую вилку в сеть переменного напряжения 220В±5%, 50Гц. Для включения компрессора переведите кнопку выключателя, расположенную на блоке автоматики, вверх. Для выключения компрессора переведите кнопку вниз. В модели КМ 0-150 кнопка включения находится на лицевой панели

компрессора. Запрещено включать и выключать компрессор сетевой вилкой. После включения визуально проверьте вращение вентилятора охлаждения (если имеется).

Немедленно отключить компрессор при появлении:

- утечки масла или сжатого воздуха
- дыма или запаха горелой изоляции
- посторонних звуков или перегрузки двигателя

Дальнейшая эксплуатация запрещена. Необходимо обратиться в уполномоченный сервисный центр для устранения неисправности. После включения компрессора, давление в ресивере начинает подниматься, контролируйте процесс по манометру (расположение манометра смотри пункт 3.2). После достижения максимального давления $\pm 5\%$, автоматика отключит двигатель. Необходимо немедленно отключить компрессор в случае не срабатывания автоматики по достижении максимального



давления в ресивере или срабатывании предохранительного клапана. Подключите к выходу компрессора пневмоинструмент. После начала работы пневмоинструментом, воздух из ресивера начнет расходоваться и давление в ресивере начнет падать. При достижении давления $6 \text{ бар} \pm 5\%$, автоматика включит компрессорную группу для подкачки воздуха в ресивер. Отрегулируйте необходимое давление воздуха на выходе, для чего опустите фиксирующее кольцо на регуляторе давления (пункт 3.2), поверните по часовой стрелке регулятор для повышения давления и против часовой стрелки для его уменьшения. Зафиксируйте регулятор, подняв кольцо. По окончании работы, отключите компрессор, нажав кнопку, расположенную на блоке автоматики. Запрещено останавливать работу компрессора выниманием сетевой вилки. После остановки, отключите сетевой шнур из сети. Откройте клапан слива конденсата, расположенный внизу под ресивером для слива конденсата и разгрузки пневмосистемы. Хранить аппарат под давлением запрещено. Дождитесь, пока компрессор остынет, очистите аппарат и воздушный фильтр от пыли. Транспортировать компрессор допускается только выключенным из сети, с полностью разгруженной пневмосистемой.

5.1. Особенности работы компрессора КМ 0-150.

Компрессор КМ 0-150 рассчитан на кратковременно-повторный режим работы: (работа не более 10-ти минут - отдых не менее 3-х минут). Кабель питания и пневмошланг находятся в нише внутри компрессора. Для подключения выньте кабель из ниши и вставьте вилку в сеть. К пневмошлангу подключите необходимый пневмоинструмент.

6. Рекомендации по использованию компрессора

6.1 Выбор компрессора.

При выборе компрессора самое главное соотнести количество воздуха им производимого с потребностью пневмоинструмента. В характеристиках компрессоров принято указывать производительность на входе. Т.е. сколько компрессор потребляет воздуха. На выходе же, по вполне понятным причинам (потери), количество воздуха будет меньше. Вот на это значение и надо ориентироваться. Значения воздуха на входе и выходе компрессора указаны в таблице с техническими характеристиками (пункт 9).

Для правильной работы и длительного срока службы компрессора необходимо при покупке выбрать его так, чтобы его производительность была больше, чем потребление используемого пневмоинструмента. Тогда компрессор будет работать в кратковременно-повторном режиме (основной режим работы). Если производительность равна потреблению – компрессор будет работать непрерывно – пользователю необходимо самостоятельно периодически прекращать работу, чтобы не перегреть аппарат. Если пневмоинструмент потребляет больше, чем может произвести компрессор, то инструмент работает с неполной отдачей и компрессор не отключается, перегревается и может выйти из строя. Частично недостаточную производительность в таком случае можно компенсировать увеличением ресивера. Увеличение объема ресивера не может быть большим, чем в 1,5 раза относительно штатного.

Если компрессор работает не в кратковременно-повторном режиме, повышается износ цилиндропоршневой группы. Для защиты от перегрева компрессор оснащен термореле, которое отключит аппарат при перегрузке. Если термореле сработало – одна из возможных причин, что потребление воздуха пневмоинструментом превышает возможности компрессора его производить. Это является нарушением режима эксплуатации и может привести к выходу компрессора из строя.

6.2 Действия пользователя при срабатывании термореле.

Если тепловая защита сработала, необходимо подождать пока компрессор остынет. Для предотвращения последующих срабатываний термозащиты необходимо уменьшить потребление воздуха пневмоинструментом до значения, соответствующего реальной производительности компрессора. После чего снова запустить компрессор. Если при этом защита сработала сразу же после включения, необходимо отключить компрессор из сети и обратиться в уполномоченный сервисный центр. Частота срабатывания термореле во многом зависит от температуры окружающей среды и режима работы компрессора. Частое срабатывание термозащиты свидетельствует о работе с перегрузкой, что влечет за собой отказ в гарантийном обслуживании. Выход из строя электродвигателя при исправном термореле однозначно трактуется производителем как несоответствие параметров электросети или работа с перегрузкой.

6.3 Особенности работы при низких температурах.

При температуре менее +5°C, производитель не гарантирует правильную работоспособность компрессора. При низких температурах происходит загустение масла и электродвигатель не может повернуть поршневую группу (пусковой момент у асинхронного двигателя очень низкий). Если вам необходимо эксплуатировать компрессор при низких температурах, обязательным условием является его хранение в отапливаемом помещении (пункт 10).

6.4 Низкое напряжение питания или недостаток мощности сети.

Низкое напряжение сети питания или недостаточная ее мощность не позволят вам нормально эксплуатировать компрессор. Это будет проявляться в безуспешных попытках компрессора запуститься. Необходимо обеспечить питание согласно пункту 9.

Если без нагрузки в вашей сети 220В, но компрессор все-таки не запускается, возможно ваша сеть не рассчитана на большие нагрузки (недостаток мощности). Во время запуска компрессора, асинхронный двигатель кратковременно потребляет мощность в 3 раза больше номинальной, указанной в таблице пункт 9. Проверить это можно, если в одну и ту же розетку подключить и компрессор и вольтметр. Замерить напряжение во время пуска компрессора. Если стрелка вольтметра в момент пуска компрессора показывает ниже 200В – компрессор может не запуститься.

6.5 Подключение компрессора к сети через удлинитель.

Сечение провода удлинителя (или сети) должно обеспечивать достаточную мощность питания. При малом сечении провода (бытовые удлинители обычно обеспечивают 1200 Вт) компрессор может не запускаться, будет срабатывать защита. Необходимо использовать провод, обеспечивающий мощность согласно пункту 9.

6.6 Особенности подключения компрессора к бензогенератору.

В момент запуска асинхронный двигатель может потреблять в 3 раза больше номинальной мощности. Поэтому, если у вас есть необходимость подключать компрессор к бензогенератору, удостоверьтесь, что бензогенератор вырабатывает, как минимум, в 3 раза большую мощность, чем указано в таблице пункт 9. В противном случае компрессор может не запуститься, а генератор может выйти из строя.

7. Регламентные работы и техническое обслуживание

Чтобы сохранить компрессор в хорошем рабочем состоянии и обеспечить длительный эксплуатационный период, необходимо проводить периодическое техническое обслуживание. Прежде чем выполнять любые операции по обслуживанию, выключите компрессор из сети и выпустите воздух из ресивера.

7.1 Операции, выполняемые после первых 50 часов работы.

Проверить крепление всех винтов, в особенности винтов головки и основания.

Сменить полностью масло, используя один из типов масел приведенных в таблице 7.7.

Никогда не смешивать масла разных типов. Не рекомендуется использование низкокачественных масел, поскольку они не обладают надлежащими смазывающими свойствами.

Никогда не использовать масла, не предназначенные специально для компрессоров.

Никогда не сливать отработанное масло в окружающую среду. Для переработки или уничтожения отработанного масла следует обратиться в специализированное предприятие по утилизации отходов. Адреса таких организаций вы можете узнать в районной или городской администрации.

7.2 Операции, выполняемые ежедневно

До начала работы проверить уровень масла (смотровое окошко должно быть полностью заполнено) и добавить его по мере необходимости, никогда не превышая максимальный уровень. Уровень масла ниже минимального может вызвать серьезные повреждения. После окончания работы выпустить конденсат, открыв клапан, расположенный под ресивером. Очистить воздушный фильтр. Очистить аккуратно все ребра головки компрессора, так как их очистка позволяет увеличить эффективность системы охлаждения и продлить срок службы компрессора

7.3 Операции, выполняемые ежемесячно Если компрессор используется ежедневно, необходимо заменить воздушный фильтр 1 раз в месяц. При наработке 200 часов полностью замените масло.

7.4 Операции, выполняемые каждые 6 месяцев

Полная и тщательная внешняя очистка компрессора.

7.5 Операции, выполняемые каждые 12 месяцев

Если вы используете компрессор изредка, вне зависимости от часов наработки смените масло. Тщательно очистите компрессор от пыли.

7.6 График обслуживания

Процедура	Ежедневно	Каждый месяц	Каждые 6 месяцев	Ежегодно
Проверка уровня масла	*			
Слив конденсата	*			
Очистка фильтра поступления воздуха	*			
Замена фильтра поступления воздуха		*		
Полная очистка			*	*

7.7 Таблица применяемых масел

Масла для поршневых компрессоров по нормам DIN5 1506-VDL100-EC спецификации ISO 6521-L-DAC (при температуре эксплуатации от +5° до +25°)			
Изготовитель	Модификация	Изготовитель	Модификация
AGIP	DICREA 100	IP	CALATIA OIL ISO100
API	CM-8X	MOBIL	PARUS 427
EP	ENERGOL CS100	FIMA	EOLAN AC100
CASTROL	AIRCOLPD 100	SHELL	COREMA OIL H100
ESSO	EXXC OLUB H150	Quattro Elementi	KM 100
FUCHX	RENOLIN 104L VG100	НаноТек	KM 100

При температуре окружающей среды меньше чем +5°C используйте масла ISO 58.
 При температуре окружающей среды больше чем +25°C используйте масла ISO 150

8. Возможные неисправности и способы их устранения

Неисправность	Причина	Способ устранения
Аппарат не включается	Аппарат не включен в сеть	Подключить аппарат к сети, перевести переключатель в положение Вкл.
	Отсутствует питающее напряжение	Проверить напряжение в сети и его соответствие 220В, +5%
	Сработала тепловая защита	Подождать пока компрессор остынет, повторить операцию включения
	Аппарат неисправен	Обратиться в уполномоченный сервисный центр
При включении двигатель работает в прерывистом режиме с перегрузкой. Компрессор не может запуститься	низкая температура окружающей среды вызывает загустение масла	Температура эксплуатации компрессора должна быть не ниже +5°C. При низкой температуре производитель не гарантирует работу.
	низкое напряжение питания	Проверьте с помощью вольтметра напряжение питания, обеспечьте необходимое напряжение питания
напряжение соответствует 220В, температура окружающей среды выше +5°C, но компрессор не запускается	не хватает мощности сети (подстанции) или удлинителя	Часто встречается в гаражах, за городом. Двигатель компрессора в момент пуска потребляет в 3 раза больше номинальной мощности. Включите компрессор и вольтметр в сеть, при запуске компрессора одновременно смотрите на вольтметр, если стрелка вольтметра в момент пуска резко отклоняется ниже 200В – компрессор не запустится. Это не является дефектом аппарата – обеспечьте достаточную мощность питания
Падение давления в ресивере	Утечка воздуха в местах соединений	Наполнить компрессор до минимального уровня давления, отключить от сети и нанести кисточкой мыльный раствор на все соединения. Утечки воздуха обнаружатся появлением типичных воздушных пузырей. Затянуть соединения этих мест. Если утечки продолжают, обратиться в сервисный центр
Утечка воздуха через клапан регулятора давления во выключенном состоянии компрессора	Возвратный клапан потерял герметичность	Выпустить воздух из ресивера снять пробку с возвратного клапана и аккуратно очистить гнездо клапана. При необходимости заменить уплотнение и повторно установить элементы на прежние места.
По достижению максимального давления реле давления не срабатывает, компрессор не отключается, срабатывает предохранительный клапан.	Неисправно реле давления	Немедленно отключить компрессор. Эксплуатация запрещена. Обратиться в уполномоченный сервисный центр.
При работе слышен металлический стук	Неисправна цилиндропоршневая группа	Немедленно отключить компрессор. Эксплуатация запрещена. Обратиться в уполномоченный сервисный центр.
Двигатель работает, давление в ресивере не растет	Неисправна цилиндропоршневая группа	Немедленно отключить компрессор. Эксплуатация запрещена. Обратиться в уполномоченный сервисный центр.

9. Технические характеристики

	КМ 0-150	КМ 8-140	КМ 24/50-200	КМ 24/50-260	КМ 50-380
Объем ресивера, л	0	8	24 / 50	24 / 50	50
Напряжение питания	220В ± 5%	220В ± 5%	220В ± 5%	220В ± 5%	220В ± 5%
Потребляемая мощность двигателя, пиковая, Вт	1100	800	1500	1800	2200
Давление максимальное, Бар	8 ± 5%	8 ± 5%	8 ± 5%	8 ± 5%	8 ± 5%
Производительность на входе,	150	140	200	260	380
Производительность на выходе,	100	90	130	170	290
Количество цилиндров	1				2
Материал головки	Алюминий				
Тип привода	Прямой				
Класс электрозащиты	I				
Тип ЦПГ	безмасляный	масляный			
Степень защиты оболочки по ГОСТ 14254-96	IP21				
Масса брутто, кг	9,5	14.5	23 / 32	25 / 32	44

Данные по производительности получены в лабораторных условиях и могут отличаться от полученных в каждом конкретном случае. Завод изготовитель оставляет за собой право на внесение изменений в конструкцию без предварительного уведомления.

Модели КМ 24-200 и КМ 50-200, КМ 24-260 и КМ 50-260 отличаются только объемом ресивера и массой.

10. Транспортировка, хранение и утилизация.

При транспортировке и хранении не допускайте ударов корпуса о твердые предметы. Транспортировать компрессор необходимо только в вертикальном положении с полностью разгруженной пневмосистемой. Для этого выпустите из системы воздух. Перед длительным хранением слейте конденсат из ресивера.

Хранить аппарат необходимо в отапливаемом помещении при температуре выше +10°C с относительной влажностью не более 60%. Запрещено длительное хранение аппарата в не отапливаемом помещении, т.к. при перепадах температуры окружающей среды внутри корпуса образуется конденсат, который может вызвать замыкание электрических цепей. Использовать аппарат можно при температурах от +5°C до +30°C с относительной влажностью не более 80%. Работа аппарата при отрицательных температурах не гарантирована. При температурах более +30°C возможен перегрев изделия. Если вы внесли аппарат с холода в теплое помещение, не используйте его в течении 2-х часов. Запрещено утилизировать насос с бытовыми отходами. Узнайте в администрации адреса специализированных организаций по утилизации.

11. Гарантийные обязательства и ограничение ответственности

Гарантийные обязательства покрывают любой выход из строя изделия, причиной которого явились производственные факторы или брак использованных при производстве материалов. При этом не компенсируется упущенная выгода или ущерб, нанесенный третьим лицам.

Производитель в лице уполномоченной сервисной службы вправе отказать в гарантийном обслуживании полностью или частично в случае неисполнения положений данной инструкции.

Изделие снимается с гарантийного обслуживания в следующих случаях:

- при несанкционированном разборе изделия
- при сильном загрязнении двигателя и компрессорной группы
- при обугливание обмоток электродвигателя

Не подлежат гарантийному ремонту следующие неисправности

- механические повреждения
- повреждение сетевого кабеля
- износ уплотнений, сальников и фитингов

Гарантийные обязательства не распространяются на чистку изделия и замену частей, подверженных износу при эксплуатации.

Производитель снимает себя всякую ответственность за причиненный вред пользователю или третьим лицам при нарушении правил эксплуатации изделия и техники безопасности.

Производитель: Quattro Elementi, S.r.l.

Виа Сан Винченцо 2 - 16121 Генуя, Италия

Производственный филиал в КНР

Срок службы 3 года с даты выпуска. Дата выпуска изделия содержится в первых 4-х цифрах серийного номера в формате ММ.ГГ. Серийный номер должен быть занесен в гарантийный талон при продаже.

Допускается дальнейшая эксплуатация компрессора при условии ежегодного замера сопротивления изоляции.

Гарантийные обязательства согласно прилагаемому гарантийному талону. Гарантийный талон и руководство по эксплуатации являются неотъемлемыми частями данного изделия.

Товар сертифицирован.

С отзывами и предложениями обращайтесь WWW.QUATTRO-EL.COM. Нам важно ваше мнение.

