

PATRIOT

ИНСТРУКЦИЯ ПО ЭКСПЛУАТАЦИИ

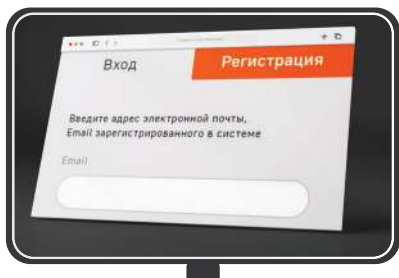
ВИБРОПЛИТЫ БЕНЗИНОВЫЕ

| **SVR 50** | **SVR 60** | **SVR 60T** | **SVR 80** | **SVR 80T** | **SVR 80T Honda** | **SVR 100T** |

| **SVR 120 Honda** |

ПРОГРАММА ЛОЯЛЬНОСТИ ДЛЯ РОЗНИЧНЫХ ПОКУПАТЕЛЕЙ

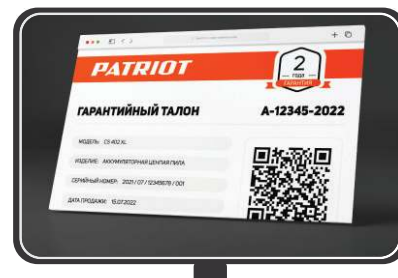
ПОЛУЧИТЕ ЦИФРОВОЙ ГАРАНТИЙНЫЙ ТАЛОН



1 Авторизуйтесь на сайте
my.onlypatriot.com



2 Зарегистрируйте кассовый чек
в течение 30 дней после покупки



3 Получите цифровой гарантийный талон с расширенной гарантией

КОПИТЕ БОНУСЫ И УЧАСТВУЙТЕ В ЕЖЕМЕСЯЧНЫХ РОЗЫГРЫШАХ ПРИЗОВ



Регистрируйте товары
my.onlypatriot.com



Оставляйте отзывы на товары
и получайте бонусы



Обменивайте бонусы
на ценные подарки



ИНСТРУКЦИЯ ПО ВЫПУСКУ ЦИФРОВОГО
ГАРАНТИЙНОГО ТАЛОНА, УСЛОВИЯ
РАСШИРЕННОЙ ГАРАНТИИ И СПИСОК ТОВАРОВ

ВВЕДЕНИЕ	4
ИНСТРУКЦИЯ ПО ТЕХНИКЕ БЕЗОПАСНОСТИ	5
УСТРОЙСТВО И НАЗНАЧЕНИЕ	7
ОСНОВНЫЕ ОРГАНЫ УПРАВЛЕНИЯ	7
ТЕХНИЧЕСКИЕ ХАРАКТЕРИСТИКИ	8
ТРАНСПОРТИРОВКА	9
СБОРКА	9
ПОДГОТОВКА К РАБОТЕ И ЗАПУСК ДВИГАТЕЛЯ	10
ОСТАНОВКА ДВИГАТЕЛЯ	12
ОБКАТКА ВИБРОПЛИТЫ / РЕКОМЕНДАЦИИ ПРИ ИСПОЛЬЗОВАНИИ	13
ЗАПУСК ДВИГАТЕЛЯ В ЗИМНЕЕ ВРЕМЯ	14
РАБОТА	15
ТЕХНИЧЕСКОЕ ОБСЛУЖИВАНИЕ	16
СРОК СЛУЖБЫ, УТИЛИЗАЦИЯ И ХРАНЕНИЕ	17

Благодарим Вас за приобретение продукции торговой марки PATRIOT!

Данная Инструкция содержит необходимую информацию, касающуюся работы и технического обслуживания прямоходных виброплит PATRIOT.

Внимательно ознакомьтесь с Инструкцией перед началом эксплуатации изделия.

При покупке необходимо проверить комплектность. В талоне гарантийного ремонта должна быть указана дата продажи, подпись продавца, модель и проставлены штампы торгующей организации.

Настоящая Инструкция является частью изделия и должна быть передана покупателю при его приобретении.

Информация, содержащаяся в настоящем руководстве по эксплуатации действительна на момент издания.

Изготовитель оставляет за собой право вносить в конструкцию изменения, не ухудшающие характеристики оборудования без предварительного уведомления.

ТЕХНИЧЕСКИЕ ХАРАКТЕРИСТИКИ

1. Используйте виброплиту только после прочтения инструкции по безопасности. Не разбирайте и не модифицируйте данное устройство.
2. К работе с изделием допускаются лица не моложе 18 лет после изучения данного руководства, конструкции и способов управления, правил безопасной работы и правил обслуживания.
3. Лица, не допущенные к работе с виброплитой, неопытные, не занятые непосредственно в работе должны находиться на безопасном расстоянии. Посторонним лицам запрещено находиться в зоне работы устройства.
4. Перед запуском двигателя убедитесь, что все вращающиеся части виброплиты закрыты защитными кожухами. Запрещается работать со снятыми защитными кожухами.
5. Перед запуском двигателя внимательно ознакомьтесь с инструкцией по эксплуатации двигателя. Строго соблюдайте правила эксплуатации и обслуживания двигателя.
6. Никогда не заправляйте топливо и не производите никаких работ по обслуживанию на работающем двигателе. Остановите двигатель полностью, как описано в настоящем руководстве перед обслуживанием, очисткой или добавлением масла.
7. Будьте осторожны при заправке топливом двигателя, чтобы не пролить топливо. Пролитое топливо следует удалить с помощью ветоши до полного осушения.
8. Не допускайте присутствия открытого огня в зоне работы или обслуживания устройства.
9. Не используйте изделие и не запускайте двигатель в закрытом помещении для предотвращения отравления выхлопными газами.
10. Не прикасайтесь к частям двигателя и глушителя, т.к. при работе они имеют высокую температуру и могут вызвать ожог.
11. Оператор должен иметь перчатки, шлем и защитные наушники для безопасности здоровья.
12. Когда оператор чувствует усталость от воздействия вибрации, шума и пыль, он должен остановить машину и отдохнуть некоторое время, заглушив двигатель.
13. Во время работы оператор должен располагаться только позади. Не располагайтесь сбоку или спереди по ходу движения - это может стать причиной травматизма из-за случайного падения или попадания рук, ног в опасную зону пропила.
14. Запрещается работать с устройством с выявленными неисправностями. При обнаружении неполадок и неисправностей следует немедленно прекратить работу и обратиться в авторизованный сервисный центр PATRIOT для ремонта.
15. Оператор должен контролировать опасную зону работы. Не допускается работа с устройством, если в опасной зоне находится человек.
16. Использовать устройство на безопасном расстоянии от других рабочих.

17. Не использовать устройство на уклонах более 30°, а также там, где возможно опрокидывание, переворачивание устройства.

18. Во время работы оператор должен зрительно контролировать положение объектов в радиусе 20 метров вокруг работающего устройства.

19. Перемещение виброплиты на значительное расстояние к новому участку работы осуществляется только грузовым транспортом. Погрузочно-разгрузочные работы должны осуществляться только с использованием подъемных устройств.

20. Соблюдайте периодичность профилактических осмотров и обслуживания изделия, описанных в настоящем руководстве.

21. Используйте подходящие средства индивидуальной защиты при эксплуатации данного оборудования, т.е. защитные очки, перчатки, респираторы, беруши, обувь со стальным носком (с противоскользкой подошвой для дополнительной защиты). Носите одежду, подходящую для выполняемой работы.

22. Не глотайте и не вдыхайте пары топлива, а также избегайте их контакта с кожей. В случае попадания топлива в глаза немедленно промойте большим количеством воды и срочно обратитесь к врачу.

23. Выхлопные газы от данного оборудования являются очень токсичными и могут причинить ощутимый вред здоровью!

24. Перед тем, как оставить машину без присмотра или при использовании на склоне, нужно поставить ее на тормоз. Будьте крайне внимательны вблизи склонов, оврагов, бордюров, растений и т.п.

25. Всегда твердо стойте на земле, не теряйте равновесия. Перед началом работы осмотритесь, нет ли на участке препятствий, о которые Вы можете споткнуться и упасть.

26. Во время работы с виброплитой перемещайтесь устойчивым пешим шагом - не бегите. При работе на скользких, влажных, неровных поверхностях снизьте скорость передвижения.

27. Запрещено внесение изменений в конструкцию оборудования. Изменения приведут к аннулированию всех гарантийных обязательств.

28. ВСЕГДА будьте осведомлены о том, где находится ближайший огнетушитель и аптечка. Будьте осведомлены о том, где находится ближайший телефон, также знайте номера телефонов ближайшей скорой помощи, врача и пожарной службы. В случае аварийной ситуации данная информация будет бесценна.



ВНИМАНИЕ! Запрещается вносить какие-либо изменения в конструкцию устройства. Это может стать причиной получения серьезной травмы, а также причиной выхода из строя устройства. Производитель и поставщик не несут ответственности за любой ущерб и убытки, возникшие из-за эксплуатации устройства с самостоятельно произведенными конструктивными изменениями.



ВНИМАНИЕ! Использование виброплиты в любых других целях, не предусмотренных настоящим руководством, является нарушением условий безопасной эксплуатации и прекращает действие гарантийных обязательств поставщика. Производитель и поставщик не несут ответственности за повреждения, возникшие вследствие использования виброплиты не по назначению. Выход из строя виброплиты при использовании не по назначению не подлежит ремонту по гарантии.

УСТРОЙСТВО И НАЗНАЧЕНИЕ / ОСНОВНЫЕ ОРГАНЫ УПРАВЛЕНИЯ УСТРОЙСТВОМ



ВНИМАНИЕ! Пользователь несет персональную ответственность за возможный вред здоровью и имуществу третьих лиц в случае неправильного использования устройства или использования его не по назначению.

УСТРОЙСТВО И НАЗНАЧЕНИЕ

Виброплиты сконструированы таким образом, что они безопасны и надежны, если эксплуатируются в соответствии с руководством. Прежде чем приступить к эксплуатации прочтите и усвойте Руководство по эксплуатации. Если Вы этого не сделаете, результатом может стать травма или повреждение устройства.

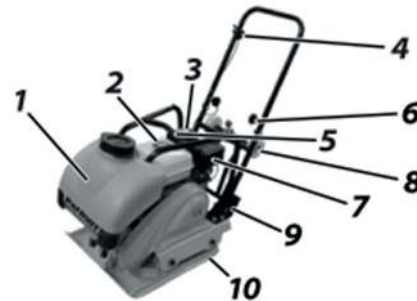
Устройство (виброплита бензиновая прямоходная):

Виброплита представляет собой изделие, состоящее из двигателя внутреннего сгорания, установленного на раме и соединенного посредством ременной передачи с эксцентриковым грузом. Последний, приводимый во вращение двигателем, вызывает вертикальные и продольные колебательные движения изделия, что приводит к уплотнению материала опорной поверхности. Двигатель внутреннего сгорания (ДВС) – одноцилиндровый, четырехтактный, бензиновый, карбюраторный, с отдельными системами питания и смазки. Оснащен системой поддержания установленной частоты вращения (центробежный регулятор), необходимой для обеспечения заданного режима работы. Коленчатый вал, приводимый во вращение возвратно-поступательным движением поршня, передает крутящий момент на вал генератора. Вращение ротора через ременную передачу передается на рабочий эксцентрик.



ВНИМАНИЕ! Схемы и рисунки в данной инструкции носят информативный характер и могут отличаться от конструкции вашей модели. Производитель оставляет за собой право изменять конструкцию и технические параметры изделия без предупреждения.

ОСНОВНЫЕ ОРГАНЫ УПРАВЛЕНИЯ УСТРОЙСТВОМ



1. Бак для воды ; **2.** Топливный бак ; **3.** Воздушный фильтр ; **4.** Рычаг газа ; **5.** Подъемная скоба ; **6.** Крепление рукоятки ; **7.** Двигатель ; **8.** Колеса для перемещения ; **9.** Кожух ременной передачи ; **10.** – Опорная плита.

PATRIOT

ТЕХНИЧЕСКИЕ ХАРАКТЕРИСТИКИ

Модель	SVR-50	SVR-60	SVR-60T	SVR-80T	SVR-80	SVR-80T Honda	SVR-100T	SVR-120 Honda
Двигатель	Dinking G152	Loncin G200F	Loncin G200F	Loncin G200F	Loncin G200F	Honda GX160	Loncin G200F	Honda GX160
Мощность ДВС, лс	2,5	6,5	6,5	6,5	6,5	6,5	6,5	6,5
Центробежная сила, кН	8,5	12	12	17	12	17	20	30
Частота вибрации, об\мин	5300	4900	4900	5000	4800	5000	5200	5200
Скорость перемещения, м\мин	15	20	20	20	20	22	25	25
Размер пластины, мм	430x300	500x400	550x370	550x480	540x480	550x480	610x400	620x450
Производительность, м ² \час	250	380	380	400	450	450	450	450
Глубина уплотнения, мм	200	280	280	300	300	300	350	350
Бак для воды, наличие	Нет	Нет	Да	Да	Нет	Да	Да	Нет
Тип	Прямоход- ная	Прямоход- ная	Прямоход- ная	Прямоход- ная	Прямоход- ная	Прямоход- ная	Прямоход- ная	Прямоход- ная
Вес нетто, кг	54	65	70	85	80	90	100	110

ТРАНСПОРТИРОВКА

1. Перед транспортировкой отключить двигатель.
2. Перед транспортировкой надежно затянуть крышку топливного бака и закрыть топливный кран во избежание протечки топлива.
3. Слить топливо для транспортировки на длительное расстояние или по плохой дороге.
4. Используйте подъемную скобу и соответствующее грузоподъемное оборудование для обеспечения безопасного движения машины.
5. Убедиться, что подъемное устройство обладает достаточной мощностью для удерживания машины. Использовать центральную точку подъема при подъеме машины.
6. Запрещается использовать для подъема другие части рамы (рукоятку управления и др.)
7. Если устройство работало, дайте двигателю остыть в течение 20 минут, прежде, чем начинать погрузку в транспортное средство.

СБОРКА, ПЕРЕД НАЧАЛОМ РАБОТЫ

При любых действиях с изделием (сборка и разборка элементов, заправка топливом и масло и др.) убедитесь, что двигатель остановлен. Будьте осторожны при проведении любых процедур обслуживания устройства!

- Соберите рукоятку, для чего установите концы рукоятки в соответствующие кронштейны на основании;
- Установите винты-барашки и затяните их;
- Закрепите на верхней части рукоятки рычаг газа, стянув половинки хомута винтами и зафиксируйте трос на длине рукоятки с помощью прилагаемых хомутов.



ВНИМАНИЕ! Не пытайтесь установить рычаг газа на рабочей рукоятке как можно выше, не допускайте чрезмерного натяжения троса газа. В противном случае это приведет к неправильной работе рычага газа и преждевременному выходу его из строя

ЗАПРАВКА ИЗДЕЛИЯ ТОПЛИВОМ

1. Приготовьте бензин (неэтилированный, с октановым числом не менее 92);
2. Снимите крышку топливного бака, плавно открутив ее;
3. Заправьте топливный бак приготовленным бензином, избегая его пролития;
4. Плотнo заверните крышку топливного бака и тщательно удалите остатки пролитого бензина.

Примечания:

- при работе используйте только свежий бензин;
- не заправляйте бак до краев заливной горловины;
- заправку производите при полностью остывшем двигателе и выключенном зажигании;
- не курите во время заправки;
- удалите все источники открытого огня и тепла из зоны заправки;
- не производите заправку в помещениях и в местах с недостаточной вентиляцией.

Устройство (виброплита бензиновая прямоходная):

1. Установите изделие на ровной горизонтальной поверхности;
2. Выкрутите пробку-щуп из маслoзаливной горловины и залейте в картер масло необходимой марки до нижнего края горловины.
3. Вставьте сухой чистый щуп в горловину картера и выньте его, проверьте уровень масла.

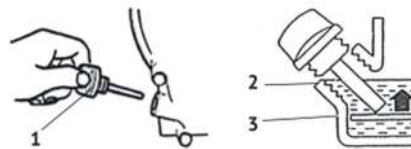


Рис. 2

1. Пробка-щуп маслoзаливной горловины; 2. Максимальный уровень масла; 3. Минимальный уровень масла.



ВНИМАНИЕ! Контролировать и восстанавливать уровень масла необходимо перед КАЖДЫМ запуском изделия. Пониженный уровень масла приведет к преждевременному износу двигателя.

ЗАПРАВКА ДЛЯ ВОДЫ

В случае если модель оборудована баком для воды вы можете выполнять работы по уплотнению горячего асфальта или других липких материалов, которые достаточно трудно и неудобно обрабатывать моделями без бака. Если Вам предстоит выполнение работ по уплотнению данных материалов, залейте воду в бак. Для этого необходимо:

1. Удостоверьтесь в том, что кран подачи воды закрыт.
2. Открутите крышку бака и снимите ее.
3. Удостоверьтесь в чистоте бака изнутри. В случае загрязнения – очистите бак.
4. Залейте в бак чистую воду в необходимом количестве.
5. Установите на место крышку бака и плотно закрутите ее.

ПОДГОТОВКА К РАБОТЕ И ЗАПУСК ДВИГАТЕЛЯ (ЭКСПЛУАТАЦИЯ)

Запуск двигателя

Перед каждым запуском:

- проверьте уровень масла (при необходимости – долейте);
- проверьте изделие на потеки бензина (при необходимости - вытрите);
- удалите детей и животных от изделия на расстояние не менее 10м;
- приготовьте и наденьте средства индивидуальной защиты (очки, перчатки, наушники).



НИКОГДА не запускайте двигатель и не оставляйте его работающим в помещениях или в местах с недостаточной вентиляцией.

Для осуществления запуска выполните следующие действия:

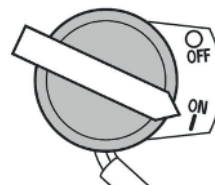
1. Проверьте уровень масла в картере двигателя, наличие топлива в топливном баке, а также в случае необходимости, наличие воды в баке.
2. Закройте воздушную заслонку карбюратора. Для этого переведите рычаг управления воздушной заслонкой в крайнее левое положение.
3. Откройте топливный кран поворотом рычага вправо.



4. Переведите рычаг газа на 1/3 хода в сторону положения максимальных оборотов двигателя.



5. Переведите выключатель зажигания в положение «ВКЛ (ON)».



6. Проверните коленчатый вал двигателя ручным стартером до тех пор, пока не почувствуете сопротивление. Далее медленно опустите ручку стартера вниз. Снова медленно потяните за ручку

стартера, пока не почувствуете, что стартер вошел в зацепление с маховиком, после чего, резко и с усилием потяните за ручку стартера и запустите двигатель. При необходимости повторите. После запуска двигателя медленно и плавно верните ручку стартера на место.



ВНИМАНИЕ! Всегда строго выполняйте пункт №6 во избежание динамического удара на детали стартера и его поломки. Не отпускайте ручку стартера резко с верхнего положения, иначе шнур наматывается на маховик и произойдет поломка стартера. Отпускайте ручку медленно во избежание повреждения стартера. Невыполнение этих требований часто приводит к поломке стартера. Стартер при этом не подлежит ремонту по гарантии!



ВНИМАНИЕ! В случае если после запуска двигателя вал вибратора начинает вращаться и виброплита начинает движение, необходимо в срочном порядке уменьшить обороты двигателя перемещением рычага газа в сторону уменьшения оборотов (от максимума к минимуму) двигателя.

- По мере прогрева двигателя постепенно открывайте воздушную заслонку. Прогрев двигателя зависит от температуры окружающего воздуха. Время на прогрев может занимать от 2 до 5 минут.
- После прогрева двигателя установите рычаг газа в положение максимальных оборотов.

ОСТАНОВКА ДВИГАТЕЛЯ



ВНИМАНИЕ! Не останавливайте двигатель на высоких оборотах.



ВНИМАНИЕ! Не глушите двигатель сразу, так как это может привести к резкому повышению температуры внутри двигателя и, как следствие, к выходу его из строя.

Для остановки двигателя в обычном режиме необходимо выполнить следующие действия:

- Завершите работу с устройством.
- Переведите двигатель в режим пониженных оборотов, переместив рычаг газа.
- Дайте двигателю поработать в текущем режиме около 1 минуты.
- Переведите выключатель зажигания в положение «OFF» (Выключено).
- Закройте топливный кран.

ОСТАНОВКА ДВИГАТЕЛЯ (Двигателя)

Первые 8 часов работы являются временем, в течение которого происходит приработка деталей друг к другу (обкатка). Поэтому на этот период соблюдайте следующие требования:

1. Не перегружайте двигатель длительной непрерывной работой на максимальных оборотах коленчатого вала.
2. Не обкатывайте двигатель на оборотах холостого хода и без нагрузки.
3. После обкатки обязательно замените масло в двигателе. Масло лучше всего сливать пока двигатель еще не остыл после работы, в этом случае масло сольется более полно и быстро. Порядок замены масла описан в разделе «Техническое обслуживание». Доливайте масло в соответствии с предписаниями в разделах «Подготовка к работе», «Замена моторного масла».



ВНИМАНИЕ! При эксплуатации нового устройства - первая замена масла в двигателе производится через 8 часов работы.



ВНИМАНИЕ! Первые 8 часов работы не допускайте работу на полных оборотах более 5 минут. Меняйте количество оборотов, периодически останавливайте машину и давайте ей остыть.

РЕКОМЕНДАЦИИ ПРИ ИСПОЛЬЗОВАНИИ

- Всегда управляйте устройством, находясь в безопасной зоне – сзади;
- Во время работы удерживайте устройство крепко двумя руками. Будьте бдительны!
- Не работайте в условиях плохой видимости, при плохом освещении.
- Не проводите работы в условиях сильного ветра, снегопада или дождя.
- Очищайте двигатель от мусора, грязи и пыли, следите за тем, чтобы вентиляция была в норме.
- При работе в закрытых помещениях, необходимо обеспечить проветриваемость, чтобы исключить вероятность отравления выхлопными газами;
- Не перегружайте устройство. Отключайте двигатель, когда работа приостановлена и во время перемещения с одного участка работы на другой. Периодически делайте перерывы.

ЗАПУСК ДВИГАТЕЛЯ В ЗИМНЕЕ ВРЕМЯ

Правила пользования виброплитой в зимнее время отличается от использования виброплиты в обычное время. Связано это с тем, что температура воздуха ниже, и, как следствие, возникает тяжелый запуск, повышенный износ деталей и риск выхода двигателя из строя. Для того чтобы предотвратить преждевременный выход из строя двигатель устройства, необходимо:

1. Выработать полностью старое топливо, остатки слейте через сливное отверстие в нижней части поплавковой камеры карбюратора.
2. Произвести очистку фильтра-отстойника.
3. Проверить свечу зажигания. Если имеются повреждения, либо на керамическом корпусе наружной части есть коричневый налет необходимо заменить свечу на новую.
4. Проверить воздушный фильтр. При необходимости заменить его.
5. Проверить масло. При необходимости заменить его маслом, которое соответствует сезону.
6. Залить свежий качественный бензин в топливный бак.

При температуре ниже -5°C для успешного запуска двигателя необходимы дополнительные условия:

1. Виброплита перед запуском хранилась в теплом помещении при температуре выше $+5^{\circ}\text{C}$.

2. Запуск двигателя производит физически крепкий и здоровый человек.

В случае если возникают сложности при запуске:

- необходимо подогреть картер/цилиндр двигателя (ЗАПРЕЩЕНО использование открытого огня);
- выкрутите свечу зажигания, возможно, она мокрая или влажная. Просушите свечу, попробуйте ее нагреть. С теплым элементом двигатель запустится быстрее.

РАБОТА

1. Установите виброплиту в начале уплотняемого участка.
2. Используйте стопор, расположенный на верхней части рабочей рукоятки для того, чтобы избежать складывание рукоятки во время работы виброплиты.
3. Запустите двигатель и прогрейте его в течение 2-5 минут на минимальных оборотах.
4. Рычагом газа быстро и плавно увеличьте обороты двигателя до максимальных. При этом центробежная муфта автоматически включится и виброплита начнет работу.



ВНИМАНИЕ! Виброплита рассчитана на работу двигателя при 3600 об/мин. Работа на более низких оборотах приведет к снижению силы уплотнения и скорости движения. Это создает излишнюю вибрацию, что приводит к худшему уплотнению поверхности. Также это уменьшает маневренность и повышает износ устройства.



ВНИМАНИЕ! Все работы по уплотнению поверхности виброплитой необходимо производить на максимальных оборотах. В противном случае центробежная муфта сцепления будет проскальзывать и перегреваться. Это приведет к выходу из строя деталей сцепления и не будет являться гарантийным случаем.

5. На ровных и твердых поверхностях виброплита сама начинает движение. На рыхлых либо поверхностях, которые имеют наклон может потребоваться усилие чтобы привести виброплиту в движение со стороны оператора.

6. Если при работе с виброплитой вы начинаете ощущать заметную отдачу – значит уплотняемый материал достаточно уплотнен. Сколько раз необходимо обработать поверхность зависит от типа и влажности обрабатываемого материала.

7. При работе с горячим асфальтом или липкими смесями, используйте бак для воды, так как водяная пленка предотвращает прилипание материала к рабочей поверхности плиты вибратора. Расход воды регулируйте степенью открытия крана подачи воды.

8. После того, как закончите работу с виброплитой, уменьшите обороты двигателя до минимальных. Центробежная муфта сцепления выключится и вал вибратора прекратит вращение. После этого заглушите двигатель согласно инструкции.

ТЕХНИЧЕСКОЕ ОБСЛУЖИВАНИЕ

Для поддержания высокой эффективности работы виброплиты необходимо периодически проверять её техническое состояние и выполнять необходимые работы по обслуживанию. Регулярное проведение технического обслуживания позволит увеличить срок службы. Периодичность технического обслуживания (ТО) и виды выполняемых работ приведены в табличке ниже.



ПРЕДУПРЕЖДЕНИЕ! Заглушите двигатель и дайте ему остыть перед тем, как выполнять какие-либо работы по техническому обслуживанию. Несвоевременное техническое обслуживание или не устранение проблемы перед работой, может стать причиной поломки и не подлежит гарантийному ремонту. Всегда выполняйте проверку и рекомендации по техническому обслуживанию по графику, указанному в данном руководстве.

Рекомендации:

- Перед каждой заправкой топливом, проверяйте чистоту сетчатого фильтра, при необходимости промывайте его в растворителе.
- При работе в сильно запыленных местах следует проводить очистку воздушного фильтра. Промывать водным раствором бытового моющего средства.
- Не забывайте смазывать все вращающиеся и движущиеся части маслом.

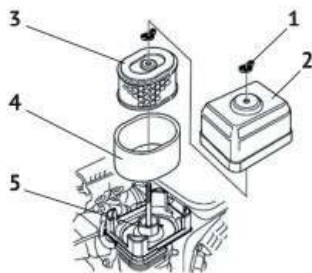
- При каждом использовании очищайте от загрязнений поверхность высоковольтного провода свечи.

Выполняемые работы.	Ежедневно перед запуском	После первых 5 часов работы	Раз в неделю или через 20 часов	Раз в месяц или через 50 часов	Раз в три месяца или через 150 часов	Раз в год
Проверка уровня топлива. Проверка уровня моторного масла.	•					
Проверка воздушного фильтра. При необходимости произвести замену.	•					
Крепежные детали. Проверить и подтянуть.	•	•	•	•	•	•
Проверка топливопровода и фитингов на наличие трещин или мест утечки. При необходимости произвести замену.	•					
Система охлаждения пластины. Заправка и очистка.	•	•	•			
Осмотр внешних устройств.		•	•			
Чистка ребер охлаждения двигателя.			•			
Чистка и проверка зазора в свече зажигания.			•			
Замена моторного масла.				•		
Замена свечи зажигания.					•	
Чистка ручного стартера.					•	
Зазор клапанов (проверка и настройка).*					•	
Замена топливного фильтра.						•

*Обслуживание осуществляется в специализированном сервисном центре PATRIOT.

Обслуживание, проводимое перед началом работы и после:

- провести внешний осмотр, удалить пыль, грязь.
 - проверить надежность крепления всех составных частей и резьбовых соединений
1. Замена масла в картере двигателя – после обкатки и далее через 50 часов работы.
 2. Воздушный фильтр – проверка перед каждым использованием. Периодичность очистки – через каждые 50 часов работы. При работе в сильно запыленных местах следует производить более частую очистку.
- открутить гайку-барашек (рис.4 поз.1).
 - снять крышку воздушного фильтра (рис.4 поз.2), аккуратно потянув ее вверх.
 - извлечь и осмотреть бумажный (рис.4 поз.3) и поролоновый (рис.4 поз.4).



1. *Гайка-барашек;*
2. *Крышка фильтра;*
3. *Бумажный фильтрующий элемент;*
4. *Поролоновый фильтрующий элемент;*
5. *Основание фильтра.*

Рис. 3



ВНИМАНИЕ! Не запускайте двигатель без фильтров.

Проверка натяжения ремней:

1. Проверка осуществляется при отключенном и остывшем двигателе. Правильным считается натяжение, если при нажатии на одну ветвь ремня, его максимальный прогиб не превышает 10 мм.
2. Выполняйте проверку следующим образом:
 - Снимите защитный кожух ремней, открутив два болта крепления к платформе.
 - Проверьте состояние ремней, ведущего и ведомого шкива.
 - Ослабьте четыре болта крепления двигателя к платформе.
 - Открутите контргайку и выверните натяжной болт, сместив двигатель вперед для ослабления натяжения ремней.
 - Снимите со шкивов приводные ремни и замените их новыми (ПРИ ЗАМЕНЕ).
 - Сдвигая двигатель к платформе к рукоятке управления, отрегулируйте натяжение ремней.
 - После регулировки натяжений ремней, зафиксируйте натяжной болт контргайкой.
 - Затяните болты крепления двигателя и прикрутите на место защитный кожух.

ПОИСК И УСТРАНЕНИЕ НЕИСПРАВНОСТЕЙ

Возможная причина	Метод устранения
Двигатель не запускается	
Пустой топливный бак	Залейте топливо в топливный бак
Не поступает топливо в карбюратор	Откройте топливный кран
Выключатель зажигания в положении OFF (Выкл.)	Установите выключатель зажигания в положение ON (Вкл.)
Воздушная заслонка открыта	Закройте воздушную заслонку для запуска
Неисправна свеча зажигания	Замените свечу зажигания
Двигатель останавливается	
Закончилось топливо	Залейте топливо в топливный бак
Засорен воздушный фильтр	Замените фильтр
Неправильная работа карбюратора	Отрегулируйте или замените*
Неисправна свеча зажигания	Замените свечу зажигания
Двигатель не развивает мощности	
Проверьте положение рычагов управления	Установите рычаг управления воздушной заслонкой карбюратора в положение «ОТКРЫТО»
Засорен воздушный фильтр	Проведите техническое обслуживание фильтра
Износ поршневых колец	Замените кольца*
Неправильная работа карбюратора	Отрегулируйте или замените*
Двигатель дымит, выхлопные газы голубого цвета	
Повышенный износ между стержнем клапана и направляющей втулкой	Замените изношенные детали*
Повышенный износ поршня, цилиндра	Замените изношенные детали*
Повышенный износ поршневых колец	Замените кольца*
Повышенный уровень масла в картере	Слейте излишки масла с картера
Двигатель дымит, выхлопные газы черного цвета	
Перегрузка двигателя	Уменьшите нагрузку на двигатель
Засорен воздушный фильтр	Замените фильтр

ПОИСК И УСТРАНЕНИЕ НЕИСПРАВНОСТЕЙ

В картере увеличивается уровень масла, бензин в масле	
Топливный кран постоянно открыт	После остановки двигателя всегда закрывайте топливный кран. Замените масло в двигателе.
Повышенный расход масла	
Повышенный зазор между стержнем клапана и направляющей втулкой	Замените изношенные детали*
Износ цилиндропоршневой группы*	Замените*
Засорен воздушный фильтр	Замените фильтр*
Износ маслосъемного колпачка	Замените маслосъемный колпачок*
Неустойчивая работа двигателя	
Неправильный тепловой зазор клапанов	Проверьте и отрегулируйте*
Неисправность регулятора оборотов	Найдите и устраните причину*
Неправильная работа карбюратора, либо его засорение	Отрегулируйте, прочистите*
Стук в головке цилиндра	
Повышенный зазор в клапанном механизме	Отрегулируйте зазор, при большом износе замените изношенные детали*
Повышенный износ поршня, цилиндра	Замените изношенные детали*
Повышенный зазор между шатуном и поршневым пальцем	Замените изношенные детали*
Посторонние шумы	
Внутренние повреждения двигателя	Обратитесь в сервисный центр
Двигатель работает, возвратно-поступательных движений рабочего цилиндра нет	
Малая частота вращения двигателя	Установите максимальную частоту вращения двигателя
Проскальзывает сцепление	Проверьте или замените сцепление*
Ослаблена затяжка элементов крепления	Проведите осмотр. Затяните элементы крепления
Двигатель работает не на максимальных оборотах	Установите максимальную частоту вращения двигателя

*Обслуживание осуществляется в специализированном сервисном центре PATRIOT.

СРОК СЛУЖБЫ, УТИЛИЗАЦИЯ И ХРАНЕНИЕ

Хранение

После охлаждения машины и двигателя устройство должно храниться в теплом, сухом месте. Убедитесь, что виброплита стоит правильно во избежание опрокидывания. Если виброплиту необходимо положить, тщательно затянуть крышку топливного бака и масляную пробку двигателя и дождаться, когда двигатель и машина остынут. После укладки убедиться в отсутствии протечек топлива или масла. (Если имеются протечки топлива, необходимо слить его).

Длительное хранение

- Слить топливо из топливного бака, топливной магистрали и карбюратора.
- Вынуть свечу зажигания и капнуть несколько капель масла на цилиндр. Прокрутить двигатель 3–4 раза, чтобы все внутренние части покрылись слоем масла.
- Очистить внешнюю часть машины тряпкой, смоченной в очистительном масле.
- Хранить машину, накрыв пластиком, в чистом, сухом месте вдали от прямых солнечных лучей.

Реализация

Реализация устройства осуществляется в соответствии с Федеральным законом «Об основах государственного регули-

рования торговой деятельности в Российской Федерации» от 28.12.2009 N 381-ФЗ, Правилами реализации товаров в предприятиях, а также иными подзаконными нормативными правовыми актами.

Утилизация

При выполнении всех требований настоящей инструкции по эксплуатации срок службы изделия составляет 5 лет. По окончании срока службы не выбрасывайте технику в бытовые отходы! Отслужившее свой срок оборудование должно утилизироваться в соответствии с Вашими региональными нормативными актами по утилизации техники и оборудования. Данные изделия соответствуют требованиям нормативных документов:

ТР ТС 010/2011 «О безопасности машин и оборудования»

КОМПЛЕКТАЦИЯ

ВИБРОПЛИТА

1 ШТ.

РУКОЯТКА РАБОЧАЯ В СБОРЕ

1 ШТ.

ЗИП-КОМПЛЕКТ (набор ключей)

1 ШТ.

РУКОВОДСТВО ПО ЭКСПЛУАТАЦИИ

1 ШТ.

РАСШИФРОВКА СЕРИЙНОГО НОМЕРА

2023 / 01 / 12345678 / 00001

—
2023 — год производства

—
01 — месяц производства

—
12345678 — индекс модели

—
00001 — индекс товара