



Открытое акционерное общество  
«КАЛУЖСКИЙ ДВИГАТЕЛЬ»

---

**КУЛЬТИВАТОР  
МОТОБЛОЧНЫЙ  
КМБ-1**

**ПАСПОРТ  
КМБ 1.001.000.1 ПС**

## СОДЕРЖАНИЕ

стр.

1	Общие указания.....	3
2	Общие технические данные.....	3
3	Комплект поставки.....	3
4	Устройство культиватора.....	3
5	Подготовка к работе.....	5
6	Работа с культиватором.....	5
7	Техническое обслуживание.....	5
8	Свидетельство об упаковывании.....	6
9	Свидетельство о приемке.....	6
10	Сроки службы и хранения. Гарантии изготовителя.....	7
	Рисунки.....	8
	Список предприятий выполняющих гарантийное обслуживание и ремонт изделий производства ОАО «КАДВИ».....	14

## **1 Общие указания**

Культиватор мотоблочный КМБ-1 и его модификации (в дальнейшем по тексту – культиватор) разработан для агрегатирования с мотоблоком МБ-1Д1(2)М и его модификациями и предназначен для культивирования почв различного состава, свободных от камней и кустарниковой растительности с уклоном местности до 10°.

## **2 Общие технические данные**

2.1	Ширина захвата, мм	722...1133
2.2	Глубина обработки, мм	100...180
2.3	Диаметр, мм	352±5
2.4	Масса см. таблицу 2.	

## **3 Комплект поставки**

3.1	Культиватор	1 шт.
3.2	Паспорт КМБ 1.001.000.1ПС	1 шт.
3.3	Упаковочная коробка	1 шт.

## **4 Устройство**

Устройство культиватора КМБ1.001.000.1 показано на рис. 3.

На рисунках 4, 5, и 6 показаны модификации культиватора (рис. 4 – КМБ1.001.000.1-01, рис. 5 – КМБ1.001.000.1-02, рис. 6 – КМБ1.001.000.1-03), в таблице 1 – комплектность.

Таблица 1

Комплексность культиватора:	Количество:			
	КМБ1.001. 000.1 Рис.3	КМБ1.001. 000.1-01 Рис.4	КМБ1.001. 000.1-02 Рис.5	КМБ1.001. 000.1-03 Рис.6
Валик КМБ 1.001.015.2	1	1	2	2
Валик КМБ 1.001.015.2-02	1	1	2	2
Втулка КМБ 1.001.035.1	1	1	1	1
Втулка КМБ 1.001.035.1-01	1	1	1	1
Диск в сборе КМБ1.001.020.2	–	2	–	2
Нож левый КМБ1.001.014-01	8	8	12	12
Нож правый КМБ1.001.014	8	8	12	12
Шпонка КМБ1.001.025	2	2	4	4
Болт М10-6gx55.58.016 ГОСТ 7798-70	2	4	4	6
Гайка М10-6Н.5.016 ГОСТ 5915-70	18	20	28	30
Шайба А.10.01.016 ГОСТ 11371-78	2	4	4	6
Шайба 10.65Г.016 ГОСТ 6402-70	18	20	28	30
Болт М10-6gx30.58.016 ГОСТ 7798-70	16	16	24	24

Таблица 2

Обозначение	КМБ 1.001. 000.1	КМБ1.001. 000.1-01	КМБ1.001. 000.1-02	КМБ 1.001. 000.1-03
Масса, кг	13,2	16,3	20,3	23,4

## **5 Подготовка к работе**

5.1 Соберите левый КМБ1.001.010.4 (промаркирован буквой «Л») и правый культиватор КМБ1.001.010.4-02 (промаркирован буквами «ПР»): закрепите ножи 2 и 3 на валике 1 с помощью болтов 4, гаек 5 и шайб 6 (Рис.1).

5.2 Соберите левую КМБ1.001.030.1 (маркировка буквами «Л») и правую фрезу КМБ1.001.030.1-01(маркировка буквой «ПР»): закрепите ножи 2 и 3 на втулке 1 с помощью болтов 4, гаек 5 и шайб 6 (Рис.2).

5.3 Вставьте фрезу 2 в культиватор 1, предварительно установив шпонку 3, вставьте болт 5 и зафиксируйте его гайкой 6 и шайбами 7, 8 (Рис.3).

5.4 В модификациях культиватора: КМБ1.001.000.1-01 и КМБ1.001.000.1-03 дополнительно установите диски 4 с помощью болтов 5, гаек 6 и шайб 7, 8 (см. рис. 4 и рис. 6).

5.5 Установите мотоблок на устойчивые подставки и, вынув стопор, снимите колесо с выходного вала редуктора.

5.6 Установите блоки культиватора так, чтобы при движении мотоблока острые кромки ножей культиваторов располагались по ходу вращения выходного вала редуктора. Совместите отверстия во втулке блоков культиватора и выходного вала редуктора, предварительно установив шпонку на вал редуктора, вставьте стопор и зафиксируйте его.

## **6 Работа с культиватором**

6.1 Запустите мотоблок согласно требованиям его Руководства по эксплуатации.

6.2 Включите на мотоблоке первую передачу (для культивации на тяжелых почвах) или вторую передачу (для культивации на легких почвах).

6.3 Плавно выжимая рычаг сцепления, начните культивацию почвы.

6.4 Во время работы следите за тем, чтобы лопасти культиваторов не забивались травой.

6.5 При работе с культиватором запрещается:

- включать задний ход;
- производить поворот при заглубленных рабочих органах;
- производить регулировку и техническое обслуживание культиватора при работающем двигателе мотоблока

## **7 Техническое обслуживание**

По окончании работы культиватор необходимо очистить от земли и растительных остатков, проверить визуально состояние лопастей культиваторов и всех соединений.

## 8 СВИДЕТЕЛЬСТВО ОБ УПАКОВЫВАНИИ

**Культиватор мотоблочный**

наименование

**КМБ1.001.000.1**

обозначение

Упакован

**ОАО «Калужский двигатель»**

наименование или код изготовителя

Согласно требованиям, предусмотренным в действующей технической документации.

\_\_\_\_\_  
упаковщик

\_\_\_\_\_  
личная подпись

\_\_\_\_\_  
расшифровка подписи

\_\_\_\_\_  
число, месяц, год

\_\_\_\_\_  
контролер ОТК

\_\_\_\_\_  
личная подпись

\_\_\_\_\_  
расшифровка подписи

\_\_\_\_\_  
число, месяц, год

## 9 СВИДЕТЕЛЬСТВО О ПРИЕМКЕ

**Культиватор мотоблочный**

наименование

**КМБ1.001.000.1**

обозначение

изготовлен и принят в соответствии с действующей технической документацией и признан годным для эксплуатации.

**Начальник ОТК**

М.П.

\_\_\_\_\_  
личная подпись

\_\_\_\_\_  
расшифровка подписи

\_\_\_\_\_  
число, месяц, год

## **10 Сроки службы и хранения. Гарантии изготовителя.**

10.1 Гарантийный срок эксплуатации культиватора – 12 месяцев со дня продажи через торговую сеть, но не более 24 месяцев с момента изготовления.

При отсутствии документов, позволяющих установить дату продажи, гарантийный срок 12 месяцев считается с даты выпуска культиватора изготовителем.

10.2 Срок службы культиватора – не менее 3-х лет.

10.3 Права потребителя по предъявлению требований к продавцу (изготовителю), установлены Гражданским Кодексом Российской Федерации и Законом Российской Федерации «О защите прав потребителей».

10.4 Предъявленные на ремонт по гарантии культиваторы должны быть очищены, вымыты и насухо протерты.

После ремонта культиваторы возвращаются потребителю в комплектации, предъявленной для ремонта.

10.5 Потребитель теряет право на гарантию в следующих случаях:

- при эксплуатации и хранении культиватора с нарушением настоящего паспорта;
- при наличии механических повреждений в результате аварии не по вине изготовителя, которые повлекли за собой нарушение работоспособности культиватора.

**ВНИМАНИЕ: При отсутствии в местной ремонтной мастерской договора на гарантийный ремонт культиватора обращаться непосредственно на завод-изготовитель по адресу: 248021, г. Калуга, ул. Московская, 247, ОАО «КАДВИ», тел. (4842) 55-40-18; 55-80-79, факс(4842) 55-17-72.**

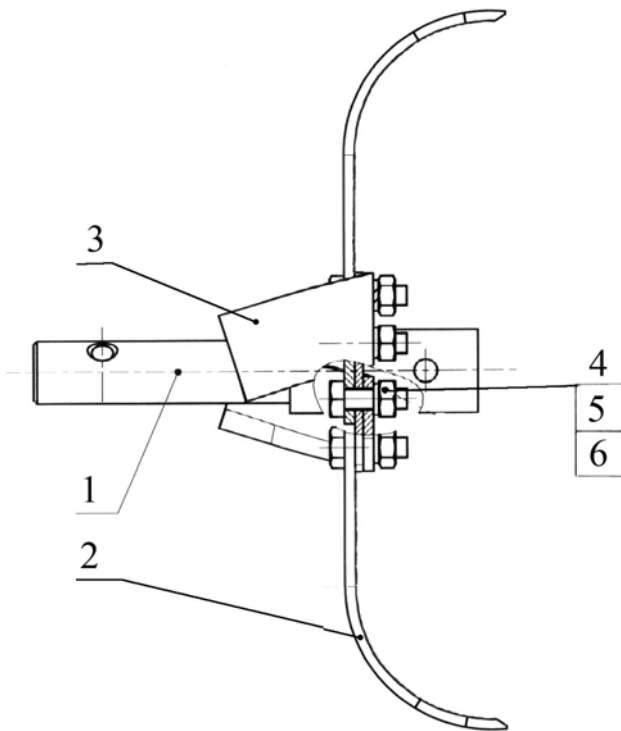


Рис.1.

- 1 - Валик КМБ1.001.015.2(02);
- 2 - Нож левый КМБ1.001.014-01;
- 3 - Нож правый КМБ1.001.014;
- 4 - Болт М10 -6g x 30.58.016 ГОСТ 7798-70;
- 5 - Гайка М10-6Н.5.016 ГОСТ 5915-70;
- 6 - Шайба10.65Г.016 ГОСТ 6402-70



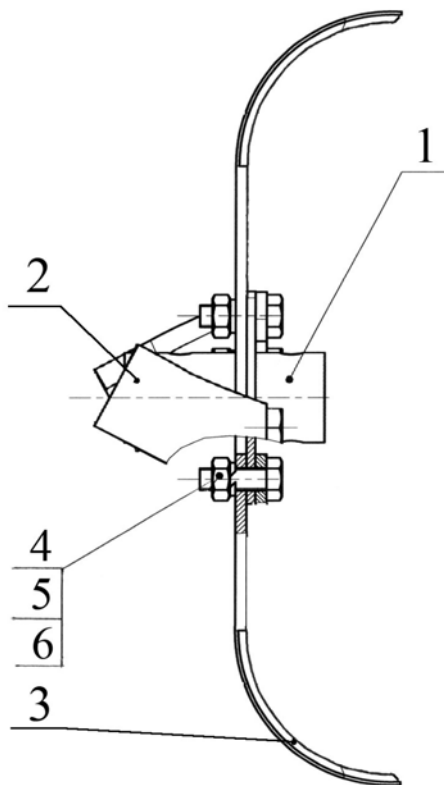


Рис.2.

- 1 - Втулка КМБ1.001.035.1(01); 2 - Нож левый КМБ1.001.014-01;  
 3 - Нож правый КМБ1.001.014; 4 - Болт М10 -6g x 30.58.016 ГОСТ 7798-70;  
 5 - Гайка М10-6Н.5.016 ГОСТ 5915-70; 6 - Шайба 0.65Г.016 ГОСТ 6402-70

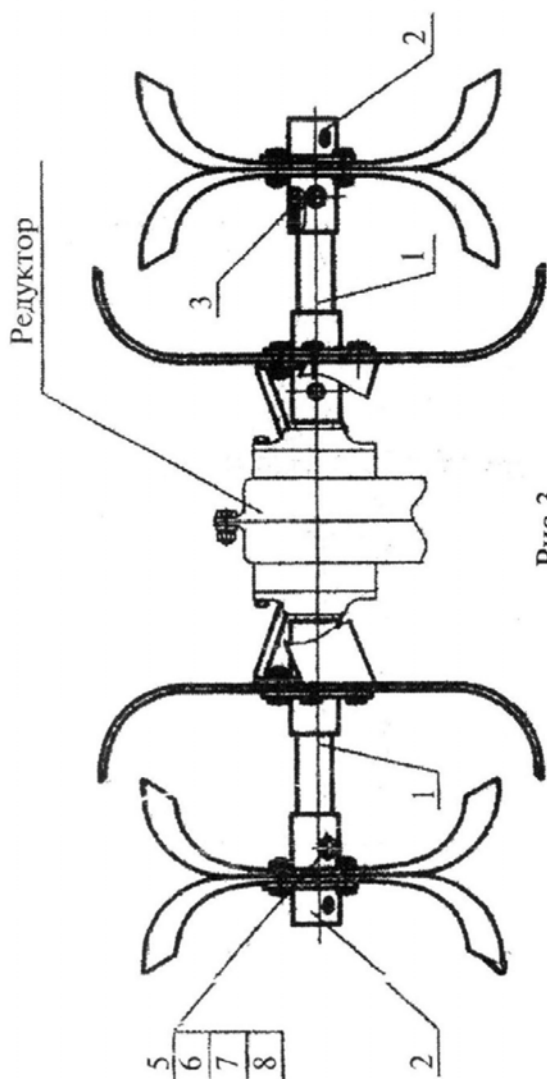


Рис.3.

КМБ 1.001.000.1

- 1 - Культиватор КМБ1.001.010.4 (см. рис. 1); 2 - Фреза КМБ1.001.030.1 (см. рис. 2);  
 3 - Шпонка КМБ1.001.025; 5 - Болт М10-6g x 55.58.016 ГОСТ 7798-70;  
 6 - Гайка М10-6Н.5.016 ГОСТ 5915-70; 7 - Шайба А. 10.01.016 ГОСТ 11371-78;  
 8 - Шайба 10.65Г.016 ГОСТ 6402-70

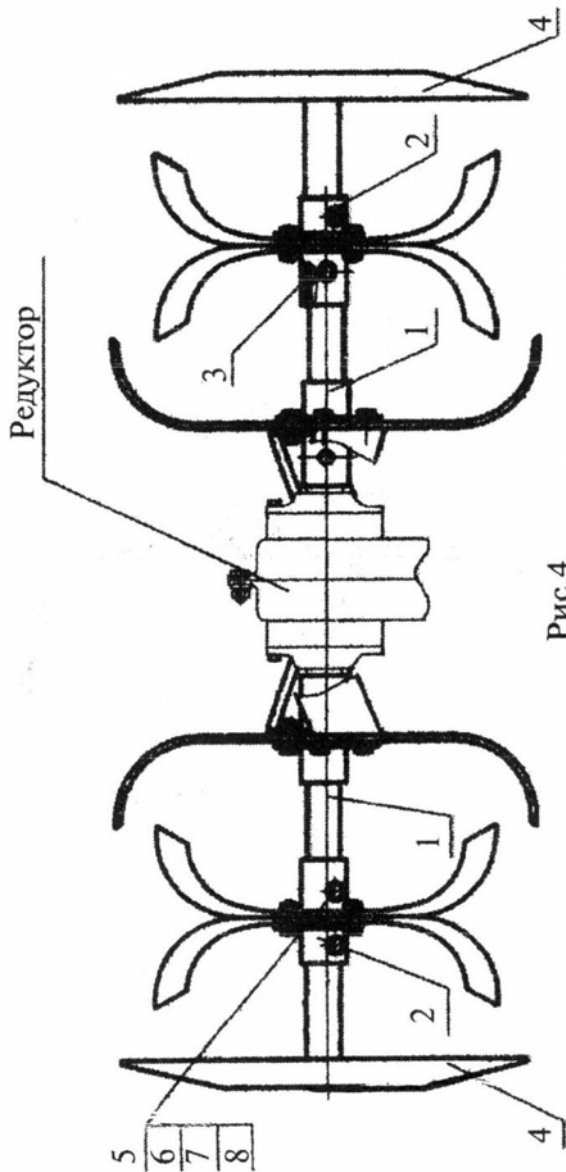


Рис. 4.

КМБ 1.001.000.1-01

1 - Культиватор КМБ1.001.010.4 (см. рис. 1); 2 - Фреза КМБ1.001.030.1 (см. рис. 2); 3 - Шпонка КМБ1.001.025; 4 - Диск; 5 - Болт М10-6g x 55.58.016 ГОСТ 7798-70; 6 - Гайка М10-6Н.5.016 ГОСТ 5915-70; 7 - Шайба А. 10.01.016 ГОСТ 11371-78; 8 - Шайба 10.65Г.016 ГОСТ 6402-70

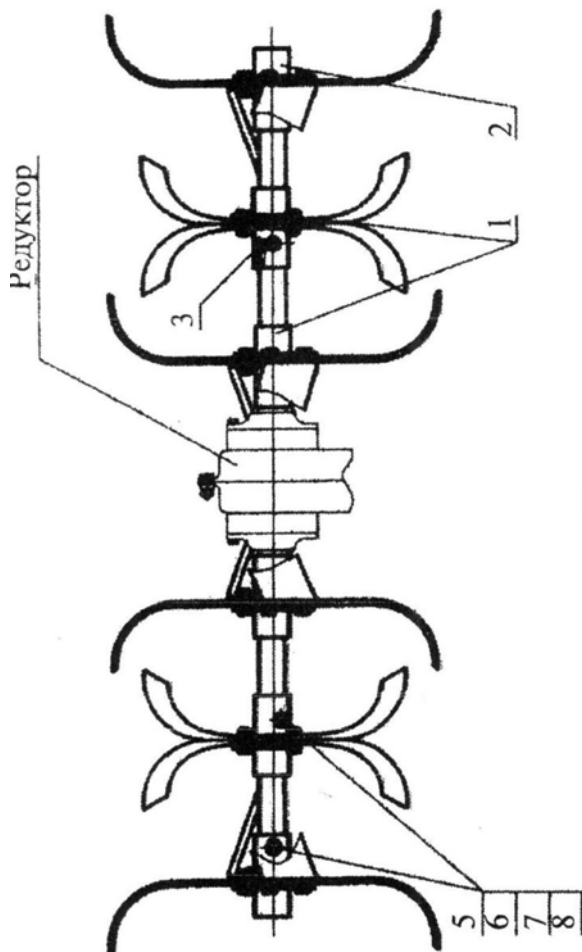


Рис.5.

КМБ 1.001.000.1-02

- 1 - Культиватор КМБ1.001.010.4 (см. рис. 1); 2 - Фреза КМБ1.001.030.1(см. рис. 2);
- 3 - Шпонка КМБ1.001.025; 5 - Болт М10-6g x 55.58.016 ГОСТ 7798-70;
- 6 - Гайка М10-6Н.5.016 ГОСТ 5915-70; 7 - Шайба А. 10.01.016 ГОСТ 11371-78;
- 8 - Шайба 10.65Г.016 ГОСТ 6402-70

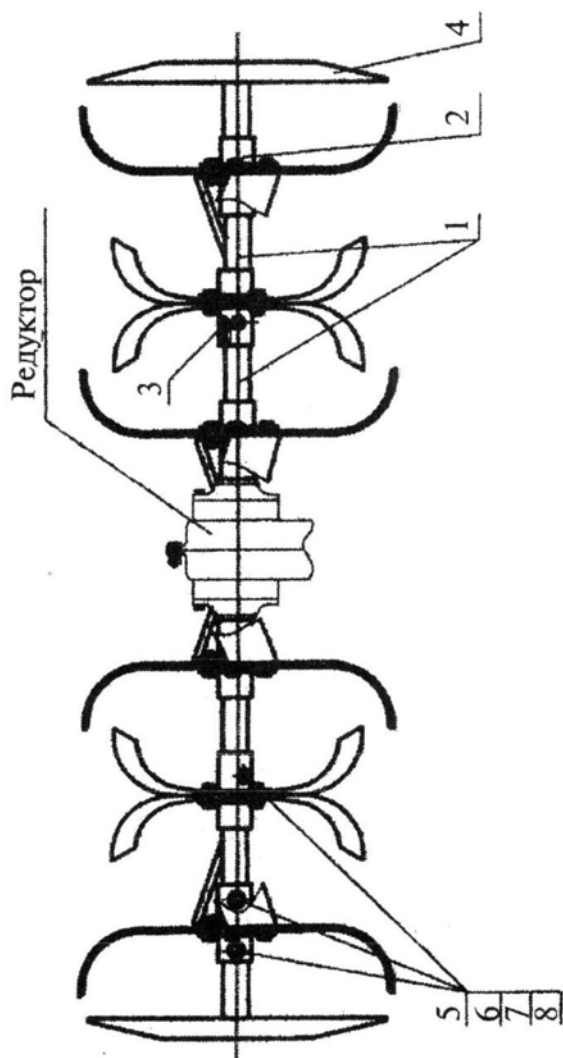


Рис. 6.

КМБ 1.001.000.1-03

- 1 - Культиватор КМБ1.001.010.4 (см. рис. 1); 2 - Фреза КМБ1.001.030.1 (см. рис. 2);
- 3 - Шпонка КМБ1.001.025; 4 - Диск; 5 - Болт М10-6g x 55.58.016 ГОСТ 7798-70;
- 6 - Гайка М10-6Н.5.016 ГОСТ 5915-70; 7 - Шайба А. 10.01.016 ГОСТ 11371-78;
- 8 - Шайба 10.65Г.016 ГОСТ 6402-70

**Список предприятий выполняющих гарантийное обслуживание и ремонт  
изделий производства «КАДВИ»**

<b>№№ п/п</b>	<b>Наименование предприятия</b>	<b>Адрес предприятия</b>	<b>Телефон</b>
1	ООО «Волга-Экспо»	400121, г. Волгоград ул. Коммунистическая, д.28А	(8442) 33-54-62
2	ТОО «Мобил К»	215010, г. Гагарин Смоленская обл. ул. Первомайская, д.12	(48135) 4-54-37
3.	АО «Смоленск- облагроснаб»	214018, г. Смоленск, пр. Гагарина, д.46	
4.	ОАО «Калужский двигатель»	248021, г. Калуга, ул. Московская, 247	(4842) 76-31-16 (4842) 55-97-13
5.	ЗАО «Агромаш»	350059, г. Краснодар, ул. Новороссийская, д. 220	(8612) 31-38-61 (8612) 31-81-94 (8612) 31-39-92
6.	ООО «Газ-техника»	350000, г. Краснодар, ул. Красноармейская, д. 58	(8612) 62-64-22 т/ф. (8612) 67-08-43 (8612) 62-05-50
7.	ОАО «Краснодар- быттехника	350015 г. Краснодар, ул. Кузнечная, д. 21	т/ф. (8612) 55-04-32 (8612) 57-05-16
8.	ООО «Радар-МЮ»	125493 г. Москва, ул. 4-й Лихачёвский пер., д. 15	(495) 156-73-81 (495) 156-73-00
9.	ООО «Земледелец»	603024, г. Нижний-Новгород, ул. Б. Печерская, д.68 «В»	(8312) 34-94-92(02)
10.	ПБОЮЛ Дуплин Н.И.	390044, г. Рязань, ул. Попова, д.19/43, магазин «Дачник»	(4912) 21-05-27
11.	ПБОЮЛ Коновалов Е.В.	180000, г. Псков, ул. Ленина, д.6 «А» магазин «Мастер»	(8112) 72-47-39
12.	ПБОЮЛ Дмитриев А.Ф.	142200, г. Серпухов, Московская обл., ул. 1-я Московская, д. 44	(4967) 35-16-15 сот. 8-916-188-56-79
13.	ООО «Мотор»	357500 г. Пятигорск, Черкесское шоссе Суворовский проезд, 7	т/ф. (87933) 7-52-99 т/ф. (87933) 7-99-95
14.	ООО ТФК «Агропромсервис-Инвест»	344104 г. Ростов-на-Дону, ул. Доватора, д. 156/2	(8632) 22-65-85 (8632) 22-65-70
15.	АП ООО «СЕЛТ»	Республика Беларусь, 220092 г. Минск, пр. Пушкина, д. 39, оф. 14	(0037517) 258-85-54 (0037517) 251-12-46 (0037517) 251-14-71
16.	ООО «Дом, сад, огород»	454008 г. Челябинск, ул. Косарева, д. 22	(3512) 17-70-03 (3512) 97-69-99 т/ф. (3512) 17-69-99
17.	ООО «Меркурий-Техно»	394028 г. Воронеж, ул. Волгоградская, д. 30 «А» Ярославцев Г. В.	(4732) 21-80-55 т/ф. (4732) 47-58-81
18.	ООО «Автомобилист»	394042 г. Воронеж, ул. Минская, д. 35	(4732) 23-29-86

№№ п/п	Наименование предприятия	Адрес предприятия	Телефон
19.	ООО «Варадат»	660028, г. Красноярск-28, ул. Мечникова, д. 46 «А»	(3912) 47-18-36 т/ф. (3912) 43-26-58
20.	ПБОЮЛ Карлов А.П.	660022 г. Красноярск-22, ул. Аэродромная, д. 8 «В»	
21.	ООО «Альтус»	420044 г. Казань, а/я-206 Сервисный центр «Альтус» пр. Ямашева, д. 36, к. 405	(8432) 19-99-48 (8432) 21-37-53
22.	ООО «Лидия»	443081, г. Самара, ул. 22 Партсъезда, д. 191	т/ф. 51-57-97
23.	ООО «Электроинструмент»	654000 г. Новокузнецк, ул. Кутузова, 90/2	т/ф. (3843) 71-32-47
24.	ПБОЮЛ Бахарев А.Е.	1153032 г. Иваново, ул. Станкостроителей, д. 20	(4932) 42-95-07 т/ф. (4932) 42-97-92
25.	ПБОЮЛ Федоренко Л.А.	410028 г. Саратов, Вольская, д. 11 ул.	т/ф. (8452) 25-98-07
26.	ООО «Агротехника»	355000 г. Ставрополь, Кулакова, д. 7, к. 306 пр.	(8652) 35-93-13 т/ф. (8652) 35-95-10
27.	ПБОЮЛ Мезенцев А.В.	426000 г. Ижевск, Сивкова, д. 12 ул.	(3412) 37-64-15 т/ф. (3412) 37-97-50
28.	ГП Савельев М.К.	603163, г.Н.Новгород, ул. Касьянова, д.8, кв.35	(8312) 77-35-35 (8312) 77-36-36 т/ф. 72-27-58
29.	ООО «КЭП-Маркони»	428010, г.Чебоксары, ул. Хмельницкого, д.113	(8352) 21-08-66 т/ф. (8352) 66-24-02
30.	ООО «Усадьба-Мото»	194223, г.С.-Петербург, ул. Курчатова, д.9, а/я № 24	(812) 320-78-34 т/ф.:(812) 247-40-57
31.	ПБОЮЛ Жданов В.В.	662060, г. Боготол, ул. Вокзальная, д.1А	т/ф.: 2-59-22 2-35-05
32.	ГМЗ «АГАТ»	152240, г. Гаврилов Ям, Ярославской обл. Проезд Машиностроителей	(48534) 2-43-64
33.	ПБОЮЛ Бережной А.М.	350040, г. Краснодар, ул. Весенняя, д.33	(8612) 74-04-10 сот. 8-918-410-87-84
34.	ООО «Моск-Агро»	450068, г. Уфа, ул. Интернациональная, д.189	(3472) 65-19-80 т/ф. (3472) 77-13-33
35.	ПБОЮЛ Невежина С.И.	403731, Волгоградская обл., р/п Елань, ул. Вокзальная, д.81	(84452) 5-71-75 (84452) 5-74-38 сот. 8-902-310-61-70
36.	ПБОЮЛ Гришов Владимир Николаевич	433327, г. Ульяновск, ст. Баратаевка, ул. Луговая, д.3, кв.1	т/ф.:(8422) 61-21-48
37.	ПБОЮЛ Охапкина Ольга Анатольевна	641068, г. Пермь, ул. Орджоникидзе, д.171А	(3422) 19-91-82 т/ф. (3422) 93-01-68

**Адрес для заказа:**

**Россия, 248021, г. Калуга, ул. Московская, 247**

**Тел/факс (4842) 55-80-79 Управление маркетинга**

**Тел. (4842) 76-32-12 Техно-торговый центр**

**Е-mail: [kadvi@kaluga.ru](mailto:kadvi@kaluga.ru) [Http://www.kadvi.ru](http://www.kadvi.ru)**