

***PATRIOT***

---

# ИНСТРУКЦИЯ ПО ЭКСПЛУАТАЦИИ

---

ТЕПЛОВЕНТИЛЯТОРЫ

| PT-Q24 | PT-Q30 |

---

ВВЕДЕНИЕ	4
1. ПРАВИЛА БЕЗОПАСНОСТИ	5
2. НАЗНАЧЕНИЕ ПРИБОРА	6
3. ТЕХНИЧЕСКИЕ ХАРАКТЕРИСТИКИ	7
3. УСТРОЙСТВО ПРИБОРА	8
4. ПРИНЦИП РАБОТЫ ТЕПЛОВЕНТИЛЯТОРА	8
5. ПОРЯДОК ПОДКЛЮЧЕНИЯ	8
6. КОМПЛЕКТАЦИЯ	9
7. ПОДГОТОВКА К РАБОТЕ	9
8. ОБЕСПЕЧЕНИЕ БЕЗОПАСНОЙ РАБОТЫ	11
9. ПОИСК И УСТРАНЕНИЕ НЕИСПРАВНОСТЕЙ	12
10. ТРАНСПОРТИРОВКА И ХРАНЕНИЕ	13
11. ПРАВИЛА УТИЛИЗАЦИИ	13
12. СРОК СЛУЖБЫ ПРИБОРА	13
13. ТЕХНИЧЕСКОЕ ОБСЛУЖИВАНИЕ ТЕПЛОВЕНТИЛЯТОРА	13
14. ПРИЛОЖЕНИЕ	14
15. ДАТА ИЗГОТОВЛЕНИЯ	16
ГАРАНТИЙНЫЙ ТАЛОН	17
ГАРАНТИЙНЫЕ ОБЯЗАТЕЛЬСТВА	18

**Благодарим Вас за приобретение электрического тепловентилятора торговой марки «PATRIOT».**

Данная инструкция содержит необходимую информацию, касающуюся работы и технического обслуживания теплового вентилятора. Внимательно ознакомьтесь с инструкцией перед началом эксплуатации изделия. Не допускайте людей, не ознакомившихся с данным руководством, к управлению тепловым вентилятором.

Тепловентиляторы предназначены для вентиляции и обогрева производственных, складских, общественных и вспомогательных помещений. Тепловентилятор может использоваться при температуре воздуха от -10 °С до +40 °С и относительной влажности воздуха до 80%.

Тепловентиляторы соответствуют требованиям технических регламентов таможенного союза ТР ТС 004/2011 «О безопасности низковольтного оборудования», ТР ТС 020/2011 «Электромагнитная совместимость технических средств», срок эксплуатации не более 5 лет.

### **УСЛОВИЯ РЕАЛИЗАЦИИ:**

К сведению торгующих организаций:

При совершении купли – продажи, лицо, осуществляющее торговлю, проверяет в присутствии покупателя внешний вид товара, его комплектность и работоспособность. Производит отметку в гарантийном талоне, прикладывает товарный чек, представляет информацию об организациях, выполняющих монтаж и пусконаладочные работы, адреса сервисных центров.

Особые условия реализации не предусмотрены.

Настоящая Инструкция является частью изделия и должна быть передана покупателю при его приобретении.

Информация, содержащаяся в Инструкции по эксплуатации, действительна на момент издания. Изготовитель оставляет за собой право вносить изменения в конструкцию, не ухудшающие характеристики оборудования, без предварительного уведомления. срок эксплуатации не более 5 лет.

### 1. ПРАВИЛА БЕЗОПАСНОСТИ

При эксплуатации тепловентилятора соблюдайте общие правила безопасности при пользовании электроприборами.

- Прибор должен быть установлен с соблюдением существующих норм и правил эксплуатации электрических сетей.
- Электрообогреватель является электрическим прибором и, как всякий прибор, его необходимо оберегать от ударов, попадания пыли и влаги.
- Перед эксплуатацией электрообогревателя убедитесь, что электрическая сеть соответствует необходимым параметрам по силе тока и имеет канал заземления. Прибор должен подключаться к отдельному источнику электропитания 400В, 50 Гц РТ-Q24, РТ-Q30.
- Запрещается эксплуатация тепловентилятора без заземления.
- Запрещается эксплуатация обогревателей в помещениях: с относительной влажностью более 93%, с взрывоопасной средой; с биологически активной средой; сильно запыленной средой; со средой вызывающей коррозии материалов.
- Во избежание поражения электрическим током не эксплуатируйте тепловентилятор при появлении искрения, наличии видимых повреждений кабеля питания, неоднократном срабатывании термopредохранителя. Замену поврежденного кабеля электропитания должны проводить только квалифицированные специалисты сервисного центра.
- Во избежание поражения электрическим током запрещается эксплуатация электрообогревателя в непосредственной близости от ванны, душа или плавательного бассейна.
- Запрещается длительная эксплуатация тепловентилятора без надзора.
- Перед началом чистки или технического обслуживания, а также при длительном перерыве в работе отключите прибор, вынув вилку из розетки.
- Подключение обогревателя к питающей сети должно производиться посредством шнура питания, снабженного штепсельной вилкой для обеспечения гарантированного отключения прибора от источника питания.
- При перемещении прибора соблюдайте особую осторожность. Не ударяйте и не допускайте его падения.
- Перед подключением тепловентилятора к электрической сети проверьте отсутствие повреждений изоляции шнура питания. Шнур питания не должен быть пережат тяжелыми предметами.
- Не устанавливайте тепловентилятор на расстоянии менее 0,5 м от легковоспламеняющихся предметов (синтетические материалы, мебель, шторы и т.п.) и в непосредственной близости от розетки сетевого электроснабжения.
- Не накрывайте тепловентилятор и не ограничивайте движение воздушного потока на входе и выходе воздуха.
- Во избежание ожогов, во время работы тепловентилятора в

режиме нагрева, не прикасайтесь к наружной поверхности в месте выхода воздушного потока.

- Не используйте прибор не по его прямому назначению (сушка одежды и т.п.).
- Во избежание травм не снимайте кожух с корпуса прибора.
- Не пытайтесь самостоятельно отремонтировать прибор. Обратитесь к квалифицированному специалисту.
- Не располагать обогреватель непосредственно под штепсельной розеткой.
- После транспортирования при отрицательных температурах необходимо выдержать тепловентилятор в помещении, где предполагается его эксплуатация, без включения в сеть не менее 2-х часов.
- После длительного хранения или перерыва в работе первое включение тепловентилятора не производить в режиме полного нагрева.
- При длительных перерывах в работе рекомендуется обесточивать прибор, вынимая вилку из розетки или выключая автоматы.
- Тепловентилятор предназначен для эксплуатации в районах с умеренным и холодным климатом в помещениях с температурой от -10°C до +40°C и относительной влажности до 93% (при температуре +25°C) в условиях, исключающих попадания на него капель брызг, а также атмосферных осадков.

- Из соображений безопасности для детей не оставляйте лежать упаковку (полиэтиленовую пленку, картон) без присмотра.

- Не позволяйте детям играть с полиэтиленовой пленкой.


**ОПАСНОСТЬ УДУШЬЯ!**

### 2. НАЗНАЧЕНИЕ ПРИБОРА

Профессиональный электроприбор предназначен для обогрева жилых и нежилых помещений, а также для просушки поверхностей и предметов.

### 3. ТЕХНИЧЕСКИЕ ХАРАКТЕРИСТИКИ

Параметр/Модель	PT-Q24	PT-Q30
Напряжение питания, В ( $\pm 10\%$ )	400	400
Частота тока, Гц	50	50
Номинальный ток, А	35,3	44,5
Шнур питания в комплекте, мм	-	-
Необходимый для подключения медный кабель	5x6,0	5x10,0
Потребляемая мощность в режиме вентиляции, Вт	120	195
Потребляемая мощность в режиме 1 / 2, кВт	12,0 / 24,0	15,0 / 30,0
Производительность, м <sup>3</sup> /час	1700	2400
Площадь обогрева, м <sup>2</sup>	240	300
Увеличение температуры воздуха на выходе, °С	42	37
Регулировка поддерживаемой температуры	+	+
Продолжительность работы, ч, не более	24	24
Продолжительность паузы, ч, не менее	2	2
Степень защиты оболочек	IP20	IP20
Класс электробезопасности	I класс	I класс
Защита от перегрева	+	+
Принудительный обдув	+	+
Габаритные размеры прибора, мм (ГхВхШ)	435x560x415	450x560x415
Габаритные размеры упаковки, мм (ГхВхШ)	495x595x435	495x595x435
Вес нетто, кг	18,7	20
Вес брутто, кг	20	20,9

**ПРИМЕЧАНИЕ:** При падении напряжения в сети на 10% возможно снижение производительности по воздуху от номинального значения на 20%, снижение потребляемой мощности в режиме «» до 25%.

### 3. УСТРОЙСТВО ПРИБОРА

Несущая конструкция тепловентилятора (см. рис. 1) состоит из корпуса (1) и подставки-ручки (2). Вентилятор (3) расположен в задней части тепловентилятора. Блок управления смонтирован на шасси, расположенном в верхней части корпуса под крышкой. Органы управления вынесены на переднюю панель (4). Внутри корпуса расположены трубчатые электронагревательные элементы, закрытые с лицевой стороны тепловентилятора решеткой (5). Воздушный поток, втянутый вентилятором в корпус, проходя между трубчатыми электронагревательными элементами, нагревается и подается в помещение через решетку.

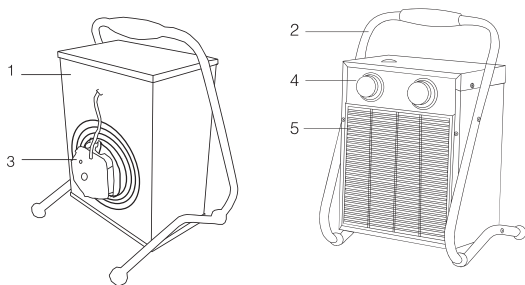





Рис. 1. Устройство прибора

1. Корпус;
2. Подставка-ручка;
3. Вентилятор;
4. Панель управления;
5. Решетка.

Работа тепловентилятора возможна в одном из следующих режимов:

- режим «» - вентиляция;
- режим «» - вентиляция с нагревом (неполная мощность);
- режим «» - вентиляция с нагревом (полная мощность для всех моделей).

### 4. ПРИНЦИП РАБОТЫ ТЕПЛОВЕНТИЛЯТОРА

Вентилятор затягивает воздух через отверстия воздухозаборной решетки. Воздушный поток, втянутый вентилятором в корпус, проходя между петлями трубчатых электронагревательных элементов, нагревается и подается в помещение через отверстия воздуховыпускной решетки.

Работа тепловентилятора возможна в следующих режимах:

- Прибор выключен;
- Вентиляция (без нагрева);
- Вентиляция с включением электронагревательных элементов – один или несколько режимов (см. технические характеристики).

Электрические схемы тепловентиляторов приведены в приложении к инструкции.

### 5. ПОРЯДОК ПОДКЛЮЧЕНИЯ

Модель РТ-Q24, РТ-Q30.

Тепловентилятор выпускается без силового кабеля. Для подключения тепловентилятора к стационарной трехфазной электросети использовать пятижильный кабель с медными жилами, сечение медной жилы должно быть:

- не менее 6,0 мм<sup>2</sup> для тепловентилятора РТ-Q24;




- не менее 10,0 мм<sup>2</sup> для тепловентилятора PT-Q30.

**Для подключения к стационарной электросети необходимо:**

- Отвернув три самореза, снять крышку тепловентилятора;
- Подключить силовой кабель к клеммной колодке тепловентилятора согласно маркировке на шасси;
- Затянув гайку кабельного ввода, жестко зафиксировать кабель;
- Подключить силовой кабель к щиту питания. Тепловентилятор не имеет встроенного предохранителя, поэтому подключение к электросети необходимо производить через автоматический выключатель 40А для PT-Q24, 50А для PT-Q30.

### ВНИМАНИЕ!



Перед подключением прибора ручку переключения режимов «» и режимов «» установить в нерабочее положение. Ручку терморегулятора «» повернуть в крайнее против часовой стрелки положение. Затем подключите тепловентилятор к электросети с помощью кабеля через клеммный блок или автоматический выключатель. Прибор готов к работе.

Все работы, связанные с подключением тепловентилятора к сети, должен осуществлять специалист, имеющий допуск на проведение работ с электрооборудованием до 1000 Вт.

### 6. КОМПЛЕКТАЦИЯ

Модель		PT-Q24	PT-Q30
Тепловентилятор (тепловая пушка)	шт.	1	1
Руководство по эксплуатации с гарантийным талоном	шт.	1	1
Упаковка	шт.	1	1

### 7. ПОДГОТОВКА К РАБОТЕ

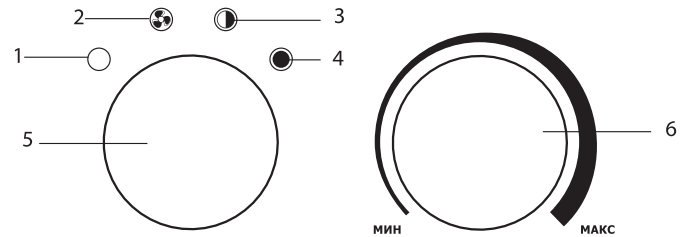



Рис. 2. Панель управления

1. Положение выключения прибора.
2. Положение режима вентиляции без нагрева.
3. Положение частичной мощности нагрева.
4. Положение полной мощности нагрева.
5. Ручка переключателя режимов.
6. Ручка регулировки термостата.

### ВЕНТИЛЯЦИЯ

Включение/выключение аппарата в режим вентиляции необходимо выполнять в следующей последовательности.

#### Включение:

Установите ручку переключателя режимов работы в положение «», и убедитесь, что осевой вентилятор вращается и исправен. Ручку термостата (6) поверните против часовой стрелки в крайнее положение, соответствующее минимальной температуре нагрева.




### **Выключение:**

Установите ручку переключателя режимов работы (5) в положение «O», при этом осевой вентилятор остановится.

### **ВЕНТИЛЯЦИЯ С ПОДОГРЕВОМ ВОЗДУХА (ВОЗДУШНОЕ ОТОПЛЕНИЕ)**

Включение (выключение) аппарата в режим вентиляции с подогревом воздуха необходимо выполнять в следующей последовательности.

#### **Включение:**

Установите ручку переключателя режимов работы (5) в положение , и убедитесь, что осевой вентилятор вращается и исправен;

1. Ручку термостата (6) поверните по часовой стрелке в положение, соответствующее желаемой температуре подогрева воздуха в помещении. При достижении заданной температуры воздуха в помещении будет происходить автоматическое отключение ТЭНов. Поворот по часовой стрелке и установка ручки термостата (6) в крайнее положение соответствует максимальной температуре нагрева;

2. В зависимости от интенсивности нагрева воздуха в помещении выберите нужный режим работы аппарата:

12 кВт или 24 кВт для РТ-Q24;

15 кВт или 30 кВт для РТ-Q30.

3. Установите ручку переключателя режимов работы (5) в выбранное положение, и через некоторое время в помещении начнет подаваться подогретый воздух.

#### **Выключение:**

1. Переведите ручку (5) в положение (2) (вентиляция). Подождите 5 – 10 минут. Это необходимо для охлаждения ТЭНов прибора. Переведите ручку (5) в положение (1) (выключение). Отключите прибор от сети не ранее чем через 10 минут после работы вентилятора или после того, как при-

бор в течении 10 минут будет находится в режиме (1);

2. Установите ручку переключателя режимов работы (5) в положение «O», при этом осевой вентилятор остановится. Для защиты от перегрева электронагревателей остаточным теплом в тепловентиляторах РТ-Q24, РТ-Q30. Предусмотрена автоматическая задержка выключения вентилятора. При выключении тепловентилятора без предварительного охлаждения электронагревателей, вентилятор продолжает работать до охлаждения электронагревателей, до безопасной температуры, далее произойдет автоматическое выключения вентилятора. В зависимости от установки тепловентилятора и условий эксплуатации процесс отключения вентилятора может занять 1-2 минуты.

### 8. ОБЕСПЕЧЕНИЕ БЕЗОПАСНОЙ РАБОТЫ

Тепловентилятор снабжен устройством аварийного отключения электронагревательных элементов в случае перегрева корпуса.

В случае перегрева прибора, после устранения причин и охлаждения корпуса до комнатной температуры, нагревательные элементы можно заново включить.

Перегрев корпуса тепловентилятора может наступить от следующих причин:

- входная и выходная решетки закрыты посторонними предметами или сильно загрязнены;
- тепловая мощность тепловентилятора превышает тепловые потери помещения, в котором он установлен;
- неисправен тепловентилятор.

#### Задержка выключения вентилятора

Для защиты от перегрева электронагревателей остаточным теплом в тепловентиляторах РТ-Q24, РТ-Q30 предусмотрена автоматическая задержка выключения вентилятора. При выключении тепловентилятора без предварительного охлаждения электронагревателей и сохраненном подключении к электрической сети, вентилятор продолжает работать до охлаждения электронагревателей, до безопасной температуры. Далее произойдет автоматическое выключение вентилятора. В зависимости от установки тепловентилятора и условий эксплуатации процесс отключения вентилятора может занять 1–2 минуты.

#### ВНИМАНИЕ!



В целях увеличения эксплуатационного срока службы тепловентилятора рекомендуется соблюдать указанную последовательность выключения тепловентилятора. Выключение тепловентилятора без предварительного охлаждения электро-

нагревателей может привести к перегреву и преждевременному выходу из строя электронагревателей.

Частое срабатывание устройства аварийного отключения не является нормальным режимом работы тепловентилятора.

При появлении признаков ненормальной работы установить ручку переключения режимов в нерабочее положение, обесточить тепловентилятор, выяснить и устранить причины, вызвавшие аварийное отключение.

### 9. ПОИСК И УСТРАНЕНИЕ НЕИСПРАВНОСТЕЙ

При устранении неисправностей соблюдайте меры безопасности изложенные в настоящем руководстве.

Неисправность	Вероятная причина	Способ устранения
Тепловентилятор не включается	Отсутствует напряжение в сети электропитания	Проверить наличие напряжения в сетевой розетке
		Проверить целостность шнура питания, неисправный заменить
	Не работает переключение режимов вентилятора	Проверить срабатывание выключателя, неисправный заменить
Воздушный поток не нагревается	Обрыв цепи питания электронагревательных элементов	Устранить обрыв
	Не работает переключатель режимов вентиляции	Проверить срабатывание переключателя, неисправный заменить
	Неисправны электронагревательные элементы	Заменить электронагревательные элементы



#### ВНИМАНИЕ!

Ремонт и подключение прибора должен производить квалифицированный специалист. Если подключение будет выполнено неквалифицированным специалистом, то это может стать причиной поломки прибора, а также поражения электрическим током или возникновения пожара. Для устранения неисправностей, связанных с заменой деталей и обрывом цепи, обращайтесь в специализированные ремонтные мастерские.

#### ПРИМЕЧАНИЕ:

Для устранения неисправностей, связанных с заменой деталей и обрывом цепи, обращайтесь в специализированные ремонтные мастерские.

### 10. ТРАНСПОРТИРОВКА И ХРАНЕНИЕ

Обогреватель в упаковке изготовителя может транспортироваться всеми видами крытого транспорта при температуре воздуха от -50 до +50 °C и относительной влажности до 80% (при температуре +25 °C) в соответствии с правилами перевозки грузов, действующих на данном виде транспорта, с исключением возможных ударов и перемещений внутри транспортного средства.

Обогреватель должен храниться в упаковке изготовителя в закрытом помещении при температуре от + 5 до + 40°C и относительной влажности до 80% при температуре плюс 25°C. Транспортирование и хранение обогревателей должно соответствовать указаниям манипуляционных знаков на упаковке.

### ГАРАНТИЯ

Гарантийное обслуживание прибора производится в соответствии с гарантийными обязательствами, перечисленными в гарантийном талоне.

### 11. ПРАВИЛА УТИЛИЗАЦИИ

По истечению срока службы прибор тепловентилятор должен быть утилизирован в соответствии с нормами, правилами и способами, действующими в месте утилизации.

Не выбрасывайте прибор вместе с бытовыми отходами.

По истечении срока службы прибора, сдавайте его в пункт сбора для утилизации, если это предусмотрено местными нормами и правилами. Это поможет избежать возможных последствий на окружающую среду и здоровье человека, а также будет способствовать повторному использованию компонентов изделия.

Информацию о том, где и как можно утилизировать прибор можно получить от местных органов власти.

### 12. СРОК СЛУЖБЫ ПРИБОРА

Срок службы тепловентилятора составляет 5 лет.

ТОВАР СЕРТИФИЦИРОВАН НА ТЕРРИТОРИИ ТАМОЖЕННОГО СОЮЗА

ТОВАР СООТВЕТСТВУЕТ ТРЕБОВАНИЯМ НОРМАТИВНЫХ ДОКУМЕНТОВ:

ТР ТС 004 2011 «О безопасности низковольтного оборудования»,

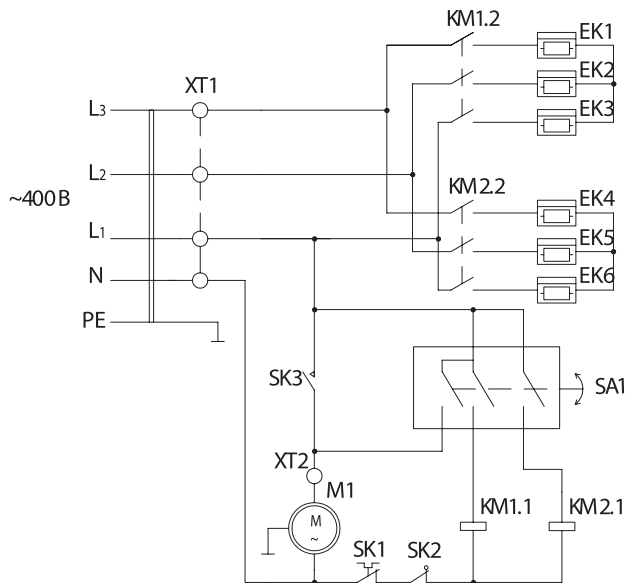
ТР ТС 020 2011 «Электромагнитная совместимость технических средств»

### 13. ТЕХНИЧЕСКОЕ ОБСЛУЖИВАНИЕ ТЕПЛОВЕНТИЛЯТОРА

- Не реже одного раза в четыре месяца необходимо проверять состояние контактов на выводах нагревателей. Контактные поверхности должны быть чистыми, не окисленными.
- При профилактическом осмотре теплового вентилятора не реже одного раза в четыре месяца, по мере загрязнения нагревательных элементов необходимо производить их очистку продувкой.
- При повреждении кабеля питания во избежание опасности, его необходимо заменить в сервисном центре.
- Не реже одного раза в три месяца необходимо проверять состояние контактов на магнитном пускателе, производить подтяжку резьбовых соединений.
- Не реже одного раза в три месяца необходимо проверять состояние защитного заземления.

### 14. ПРИЛОЖЕНИЕ

#### Электрическая схема тепловентиляторов РТ-Q24

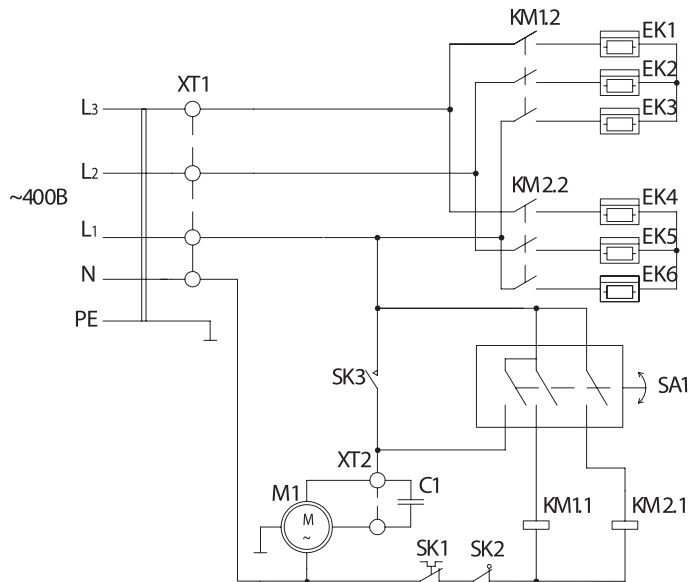


EK1 - EK6 - нагревательный элемент;  
 M1 - электродвигатель;  
 KM1, KM2 - электромагнитный пускатель;  
 SA1 - переключатель режимов работы;  
 SK1 - терморегулятор;  
 SK2 - защитный термостат;  
 SK3 - термостат задержки выключения электродвигателя;  
 XT1, XT2 - клеммная колодка.

Схема коммутации переключателя

SA1 Контакты	Положение			
	1	2	3	4
B - 3				X
A - 1			X	X
A - 2	X	X	X	X

### Электрическая схема тепловентиляторов PT-Q30



EK1 - EK6 - нагревательный элемент;  
 M1 - электродвигатель;  
 KM1, KM2 - электромагнитный пускатель;  
 SA1 - переключатель режимов работы;  
 SK1 - терморегулятор;  
 SK2 - защитный термостат;  
 SK3 - термостат задержки выключения электродвигателя;  
 XT1, XT2 - клеммная колодка;  
 C1 - конденсатор.

Схема коммутации переключателя

SA1 Контакты	Положение			
	1	2	3	4
<b>B-3</b>				<b>X</b>
<b>A-1</b>			<b>XX</b>	<b>XX</b>
<b>A-2</b>	<b>X</b>	<b>XX</b>	<b>XX</b>	<b>XX</b>

### 15. ДАТА ИЗГОТОВЛЕНИЯ

Дата изготовления указана на стикере на корпусе прибора, а также зашифрована в Code-128.

Дата изготовления определяется следующим образом:



2020 / 01 / 12345678 / 0001

2020 – год производства \_\_\_\_\_

01 – месяц производства \_\_\_\_\_

12345678 – индекс модели \_\_\_\_\_

0001 – индекс товара \_\_\_\_\_