

PATRIOT

ИНСТРУКЦИЯ ПО ЭКСПЛУАТАЦИИ

ТЕПЛОВЕНТИЛЯТОРЫ

| PT-Q3 | PT-Q5 | PT-Q9 | PT-Q15 |

ВВЕДЕНИЕ	4
1. ПРАВИЛА БЕЗОПАСНОСТИ	5
2. НАЗНАЧЕНИЕ ПРИБОРА	6
3. ТЕХНИЧЕСКИЕ ХАРАКТЕРИСТИКИ	7
4. УСТРОЙСТВО ТЕПЛОВЕНТИЛЯТОРА	8
5. ПРИНЦИП РАБОТЫ ТЕПЛОВЕНТИЛЯТОРА	8
6. КОМПЛЕКТНОСТЬ	8
7. УПРАВЛЕНИЕ ПРИБОРОМ	9
8. ОБЕСПЕЧЕНИЕ БЕЗОПАСНОЙ РАБОТЫ	10
9. ПОИСК И УСТРАНЕНИЕ НЕИСПРАВНОСТЕЙ	11
10. ТРАНСПОРТИРОВКА И ХРАНЕНИЕ	12
11. УХОД И ОБСЛУЖИВАНИЕ	12
12. ПРАВИЛА УТИЛИЗАЦИИ	12
13. ТЕХНИЧЕСКОЕ ОБСЛУЖИВАНИЕ ТЕПЛОВЕНТИЛЯТОРА	13
14. ПРИЛОЖЕНИЕ	14
15. ДАТА ИЗГОТОВЛЕНИЯ	18
ГАРАНТИЙНЫЙ ТАЛОН	19
ГАРАНТИЙНЫЕ ОБЯЗАТЕЛЬСТВА	20

Благодарим Вас за приобретение электрического тепловентилятора торговой марки «PATRIOT».

Данная инструкция содержит необходимую информацию, касающуюся работы и технического обслуживания теплового вентилятора. Внимательно ознакомьтесь с инструкцией перед началом эксплуатации изделия. Не допускайте людей, не ознакомившихся с данным руководством, к управлению тепловым вентилятором.

Тепловентиляторы предназначены для вентиляции и обогрева производственных, складских, общественных и вспомогательных помещений. Тепловентилятор может использоваться при температуре воздуха от -10 °С до +40 °С и относительной влажности воздуха до 80%.

Тепловентиляторы соответствуют требованиям технических регламентов таможенного союза ТР ТС 004/2011 «О безопасности низковольтного оборудования», ТР ТС 020/2011 «Электромагнитная совместимость технических средств», срок эксплуатации не более 5 лет.

УСЛОВИЯ РЕАЛИЗАЦИИ:

К сведению торгующих организаций:

При совершении купли – продажи, лицо, осуществляющее торговлю, проверяет в присутствии покупателя внешний вид товара, его комплектность и работоспособность. Производит отметку в гарантийном талоне, прикладывает товарный чек, представляет информацию об организациях, выполняющих монтаж и пусконаладочные работы, адреса сервисных центров.

Особые условия реализации не предусмотрены.

Настоящая Инструкция является частью изделия и должна быть передана покупателю при его приобретении. Информация, содержащаяся в Инструкции по эксплуатации, действительна на момент издания. Изготовитель оставляет за собой право вносить изменения в конструкцию, не ухудшающие характеристики оборудования, без предварительного уведомления. срок эксплуатации не более 5 лет.

1. ПРАВИЛА БЕЗОПАСНОСТИ

При эксплуатации тепловентилятора соблюдайте общие правила безопасности при пользовании электроприборами.

1. Прибор должен быть установлен с соблюдением существующих норм и правил эксплуатации электрических сетей.
2. Электрообогреватель является электрическим прибором и, как всякий прибор, его необходимо оберегать от ударов, попадания пыли и влаги.
3. Перед эксплуатацией электрообогревателя убедитесь, что электрическая сеть соответствует необходимым параметрам по силе тока и имеет канал заземления. Прибор должен подключаться к отдельному источнику электропитания.
4. Запрещается эксплуатация тепловентилятора без заземления.
5. Запрещается эксплуатация обогревателей в помещениях: с относительной влажностью более 93%, с взрывоопасной средой; с биологически активной средой; сильно запыленной средой; со средой вызывающей коррозии материалов.
6. Во избежание поражения электрическим током не эксплуатируйте тепловентилятор при появлении искрения, наличии видимых повреждений кабеля питания, неоднократном срабатывании термopредохранителя. Замену поврежденного кабеля электропитания должны проводить только квалифицированные специалисты сервисного центра.

7. Во избежание поражения электрическим током запрещается эксплуатация электрообогревателя в непосредственной близости от ванны, душа или плавательного бассейна.
8. Запрещается длительная эксплуатация тепловентилятора без надзора.
9. Перед началом чистки или технического обслуживания, а также при длительном перерыве в работе отключите прибор, вынув вилку из розетки.
10. Подключение обогревателя к питающей сети должно производиться посредством шнура питания, снабженного штепсельной вилкой для обеспечения гарантированного отключения прибора от источника питания.
11. При перемещении прибора соблюдайте особую осторожность. Не ударяйте и не допускайте его падения.
12. Перед подключением тепловентилятора к электрической сети проверьте отсутствие повреждений изоляции шнура питания.
13. Не устанавливайте тепловентилятор на расстоянии менее 0,5 м от легковоспламеняющихся предметов (синтетические материалы, мебель, шторы и т.п.) и в непосредственной близости от розетки сетевого электроснабжения.
14. Не накрывайте тепловентилятор и не ограничивайте движение воздушного потока на входе и выходе воздуха.
15. Во избежание ожогов, во время работы тепловентилятора в режиме нагрева, не прикасайтесь к наружной поверхности в

месте выхода воздушного потока.

16. Во избежание травм не снимайте кожух с корпуса прибора.

17. Не используйте прибор не по его прямому назначению (сушка одежды и т.п.).

18. Не пытайтесь самостоятельно отремонтировать прибор. Обратитесь к квалифицированному специалисту.

19. После транспортирования при отрицательных температурах необходимо выдержать тепловентилятор в помещении, где предполагается его эксплуатация, без включения в сеть не менее 2-х часов.

20. После длительного хранения или перерыва в работе первое включение тепловентилятора не производить в режиме полного нагрева.

21. При длительных перерывах в работе рекомендуется обесточивать прибор, вынимая вилку из розетки или выключая автоматы.

22. Тепловентилятор предназначен для эксплуатации в районах с умеренным и холодным климатом в помещениях с температурой от -10°C до $+40^{\circ}\text{C}$ и относительной влажности до 93% (при температуре $+25^{\circ}\text{C}$) в условиях, исключающих попадания на него капель брызг, а также атмосферных осадков.

23. Из соображений безопасности для детей не оставляйте лежать упаковку (полиэтиленовую пленку, картон) без присмотра.

24. Не позволяйте детям играть с полиэтиленовой пленкой. Опасность удушья!

25. Прибор не предназначен для использования лицами (включая детей) с пониженными физическими, психическими или умственными способностями или при отсутствии у них опыта или знаний, если они не находятся под контролем или не проинструктированы об использовании прибора лицом, ответственным за их безопасность.

26. Дети должны находиться под присмотром для недопущения игры с прибором.

27. ОПАСНОСТЬ! Некоторые части изделия могут сильно нагреваться и вызывать ожоги. Особое внимание необходимо уделять детям и уязвимым лицам.

2. НАЗНАЧЕНИЕ ПРИБОРА

Профессиональный электроприбор предназначен для обогрева жилых и нежилых помещений, а также для просушки поверхностей и предметов.

3. ТЕХНИЧЕСКИЕ ХАРАКТЕРИСТИКИ

Параметр/Модель	PT-Q3	PT-Q5	PT-Q9	PT-Q15
Номинальная потребляемая мощность, кВт	3	4,5	9	15
Частичная потребляемая мощность, кВт	1,5	3	6	7,5
Мощность в режиме вентиляции, Вт	30	38	42	120
Номинальный ток, А	13,2	19,8	13,2	22,3
Номинальное напряжение, В ~ Гц	230 ~ 50	230 ~ 50	400 ~ 50	400 ~ 50
Производительность по воздуху, м ³ /ч	300	400	850	1700
Площадь обогрева, м ²	30	45	90	150
Увеличение температуры воздуха на выходе в режиме максимальной мощности, °С	37	34	32	26
Степень защиты	IP20	IP20	IP20	IP20
Класс электрозащиты	I класс	I класс	I класс	I класс
Размеры прибора (ГхВхШ), мм	185x350x245	225x350x245	250x450x315	302x511x374
Размеры упаковки (ГхВхШ), мм	260x340x260	260x340x260	273x460x333	324x484x390
Вес нетто, кг	2,9	3,5	6,5	11,8
Вес брутто, кг	3,2	3,8	7	12,3

ПРИМЕЧАНИЕ:

При падении напряжения в сети на 10% возможно снижение производительности по воздуху от номинального значения на 20%, снижение потребляемой мощности в максимальном режиме до 25%.

4. УСТРОЙСТВО ТЕПЛОВЕНТИЛЯТОРА

Несущая конструкция тепловентилятора (см. рис. 1) состоит из корпуса (1) и ручки (2). Вентилятор (3) расположен в задней части тепловентилятора. Блок управления расположен в верхней части корпуса под крышкой. Органы управления вынесены на переднюю панель (4). Внутри корпуса расположены трубчатые электронагревательные элементы, закрытые с лицевой стороны тепловентилятора решеткой (5). Воздушный поток, втянутый вентилятором в корпус, проходя между трубчатыми электронагревательными элементами, нагревается и подается в помещение через решетку.

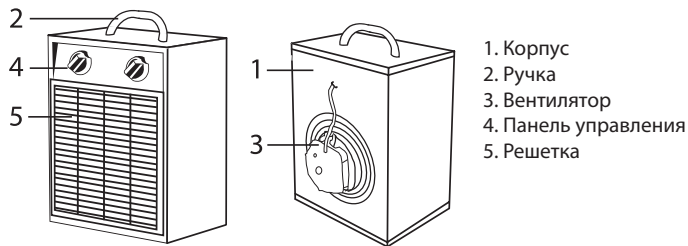





Рис. 1. Устройство прибора

Работа тепловентилятора возможна в одном из следующих режимов:

режим «» - вентиляция;

режим «» - вентиляция с нагревом (неполная мощность);

режим «» - вентиляция с нагревом (полная мощность для всех моделей).

5. ПРИНЦИП РАБОТЫ ТЕПЛОВЕНТИЛЯТОРА

Вентилятор затягивает воздух через отверстия воздухозаборной решетки. Воздушный поток, втянутый вентилятором в корпус, проходя между петлями трубчатых электронагревательных элементов, нагревается и подается в помещение через отверстия воздуховыпускной решетки. Электрические схемы тепловентиляторов приведены в приложении к инструкции.

6. КОМПЛЕКТНОСТЬ

Модель		PT-Q3	PT-Q5	PT-Q9	PT-Q15
Тепловентилятор	шт.	1	1	1	1
Ручка	шт.	1	1	1	1
Винт	шт.	2	2	2	2
Руководство по эксплуатации и гарантийный талон	шт.	1	1	1	1
Упаковка	шт.	1	1	1	1

7. УПРАВЛЕНИЕ ПРИБОРОМ

Подготовка прибора к работе

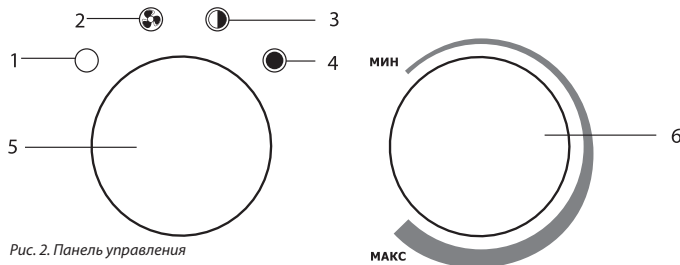


Рис. 2. Панель управления

Модель РТ-Q3

1. Перед подключением прибора к электросети переведите ручку переключателя (5) в положение «О».
2. Подключение тепловентилятора к электросети осуществляется путем включения вилки шнура питания тепловентилятора в розетку с напряжением 230 В~50 Гц и заземляющим проводом. Прибор готов к работе.
3. Установите ручку переключателя режимов работы в выбранное положение, и через некоторое время в помещение начнет подаваться подогретый воздух.



ВНИМАНИЕ!

Сечение провода, подводимого к розетке от щита питания, должно быть не менее 1,5 мм² для медного провода и не менее 2,5 мм² для алюминиевого провода. В щите питания должны иметься автоматические выключатели на 16 А для защиты

электропроводки от перегрузок.



ВНИМАНИЕ!

Все работы, связанные с подключением тепловентилятора к сети, должен осуществлять специалист, имеющий допуск на проведение работ с электрооборудованием до 1000 В.

Модели РТ-Q5, РТ-Q9, РТ-Q15

1. Перед подключением прибора к электросети переведите ручку переключателя (5) в положение «О». Затем подключите тепловентилятор к электросети с помощью кабеля через клеммный блок или автоматический выключатель. Прибор готов к работе.
2. Подключение сети произвести в соответствии с таблицей:

Модель	Параметры электросети	Кабель	Автоматический выключатель
РТ-Q5	Однофазная 230 В, 50 Гц	Медный, 3-х жильный, 2,5 мм ²	25 А
РТ-Q9	Трехфазная 400 В	Медный, 5-ти жильный, 2,5 мм ²	16 А
РТ-Q15	Трехфазная 400 В	Медный, 5-ти жильный, 4 мм ²	32А

Для подключения тепловентилятора к электрической сети необходимо:

- Отвернуть саморезы, снять крышку тепловентилятора;
- Протянуть кабель сквозь кабельный ввод;
- Подключить силовой кабель к клеммной колодке тепловентилятора и заземлить согласно маркировке на шасси;
- Установить крышку на тепловентилятор, прикрутив саморезами;
- Подключить силовой кабель к щиту питания.

ПОРЯДОК РАБОТЫ

Режим вентиляции (без нагрева)

Для включения прибора в режиме вентиляции (без нагрева) переведите ручку переключателя (5) в положение «☉», (см. рис. 2), при этом начинает работать вентилятор. Чтобы отключить режим вентиляции и выключить прибор, переведите ручку переключателя (5) в положение «○». Если температура окружающего воздуха выше, чем установленная терморегулятором, пушка работает в режиме вентиляции без нагрева. Если температура окружающего воздуха ниже, чем установленная терморегулятором, пушка работает в режиме вентиляции с нагревом (мощность нагрева зависит от положения клавиши переключателя). Ручкой терморегулятора устанавливается требуемая температура воздуха в помещении. Терморегулятор поддерживает заданную температуру путем автоматического отключения и включения электронагревателя (примерный диапазон поддерживаемой температуры от 0 до +40 °С). Для увеличения желаемой температуры поверните ручку терморегулятора по часовой стрелке, для уменьшения – против часовой стрелки.

Режим комфортный

Чтобы установить необходимую температуру нагрева и поддерживать постоянную температуру воздуха в помещении, включите прибор на полную мощность, переведя ручку регулировки термостата в положение «МАКС».

Когда температура в помещении достигнет комфортного для вас уровня, начните медленно поворачивать ручку регулировки термостата против часовой стрелки, пока не услышите щелчок. Таким образом прибор запомнит комфортную для вас температуру и будет поддерживать её, автоматически включаясь и выключаясь.

ПОРЯДОК ВЫКЛЮЧЕНИЯ

1. Переведите ручку (5) в положение «☉».
2. Подождите пять – десять минут, в течение которых может включаться вентилятор прибора. Это необходимо для охлаждения ТЭНов прибора.
3. Переведите ручку (5) в положение «○» (выключено).

ВНИМАНИЕ!



В целях увеличения эксплуатационного срока службы тепло-вентилятора рекомендуется соблюдать указанную последовательность выключения тепловентилятора. Выключение тепловентилятора без предварительного охлаждения электронагревателей может привести к перегреву и преждевременному выходу из строя электронагревателей.

8. ОБЕСПЕЧЕНИЕ БЕЗОПАСНОЙ РАБОТЫ

Защитный термостат

Тепловентилятор снабжен устройством аварийного отключения электронагревательных элементов в случае перегрева корпуса.

Перегрев корпуса тепловентилятора может наступить от следующих причин:

1. Входная и выходная решетки закрыты посторонними предметами или сильно загрязнены;
2. Тепловая мощность тепловентилятора превышает теплотери помещения, в котором он установлен;
3. Неисправен тепловентилятор.

ВНИМАНИЕ!



Частое срабатывание устройства аварийного отключения не является нормальным режимом работы тепловентилятора. При появлении признаков ненормальной работы установить

ПОИСК И УСТРАНЕНИЕ НЕИСПРАВНОСТЕЙ

клавиши в нерабочее положение, обесточить тепловентилятор, выяснить и устранить причины, вызвавшие аварийное отключение.

9. ПОИСК И УСТРАНЕНИЕ НЕИСПРАВНОСТЕЙ

При устранении неисправностей соблюдайте меры безопасности изложенные в настоящем руководстве.

Неисправность	Вероятная причина	Способ устранения
Тепловентилятор не включается	Отсутствует напряжение в сети электропитания	Проверить наличие напряжения в сетевой розетке
		Проверить целостность шнура питания, неисправный заменить
	Не работает переключение режимов вентилятора	Проверить срабатывание выключателя, неисправный заменить
Воздушный поток не нагревается	Температура воздуха в помещении выше, чем задана терморегулятором	Повернуть ручку терморегулятора по часовой стрелке до включения электронагревательных элементов*
	Обрыв цепи питания электронагревательных элементов	Устранить обрыв*
	Не работает переключатель	Проверить срабатывание переключателя, неисправный заменить*
	Неисправны электронагревательные элементы	Заменить электронагревательные элементы*

*** ПРИМЕЧАНИЕ:**

Для устранения неисправностей, связанных с заменой деталей и обрывом цепи, обращайтесь в специализированные ремонтные мастерские.

ВНИМАНИЕ!



Ремонт и подключение прибора должен производить квалифицированный специалист. Если подключение будет выполнено неквалифицированным специалистом, то это может стать причиной поломки прибора, а также поражения электрическим током или возникновения пожара. Для устранения неисправностей, связанных с заменой деталей и обрывом цепи, обращайтесь в специализированные ремонтные мастерские.

ПРИМЕЧАНИЕ:

Для устранения неисправностей, связанных с заменой деталей и обрывом цепи, обращайтесь в специализированные ремонтные мастерские.

10. ТРАНСПОРТИРОВКА И ХРАНЕНИЕ

Обогреватель в упаковке изготовителя может транспортироваться всеми видами крытого транспорта, при температуре воздуха от -50 до +50 °С и относительной влажности до 80% (при температуре +25 °С) в соответствии с правилами перевозки грузов, действующих на данном виде транспорта, с исключением возможных ударов и перемещений внутри транспортного средства.

Обогреватель должен храниться в упаковке изготовителя в закрытом помещении при температуре от +5 до +40 °С и относительной влажности до 80% при температуре 25 °С. Транспортирование и хранение обогревателей должно соответствовать указаниям манипуляционных знаков на упаковке.

ГАРАНТИЯ

Гарантийное обслуживание прибора производится в соответствии с гарантийными обязательствами, перечисленными в гарантийном талоне.

11. УХОД И ОБСЛУЖИВАНИЕ

При нормальной эксплуатации тепловентилятор не требует технического обслуживания, а только чистку от пыли решетки вентилятора и решетки с лицевой стороны тепловентилятора, и контроля работоспособности. Исправность тепловентилятора определяется внешним осмотром, затем включением и проверкой нагрева потока воздуха. Возможные неисправности и методы их устранения приведены в разделе «Поиск и устранение неисправностей».

При соблюдении условий эксплуатации, хранения и своевременном устранении неисправностей тепловентилятор может эксплуатироваться более 5 лет.

12. ПРАВИЛА УТИЛИЗАЦИИ

По истечению срока службы прибор тепловентилятор должен быть утилизирован в соответствии с нормами, правилами и способами, действующими в месте утилизации. Не выбрасывайте прибор вместе с бытовыми отходами. По истечению срока службы прибора, сдавайте его в пункт сбора для утилизации, если это предусмотрено местными нормами и правилами. Это поможет избежать возможных последствий на окружающую среду и здоровье человека, а также будет способствовать повторному использованию компонентов изделия. Информацию о том, где и как можно утилизировать прибор можно получить от местных органов власти.

ДАТА ИЗГОТОВЛЕНИЯ

Дата изготовления указана на приборе.

СРОК СЛУЖБЫ ИЗДЕЛИЯ

Срок службы тепловентилятора составляет 5 лет.

ТОВАР СЕРТИФИЦИРОВАН НА ТЕРРИТОРИИ ТАМОЖЕННОГО СОЮЗА.

ТОВАР СООТВЕТСТВУЕТ ТРЕБОВАНИЯМ НОРМАТИВНЫХ ДОКУМЕНТОВ:

ТР ТС 004 2011 «О безопасности низковольтного оборудования»,

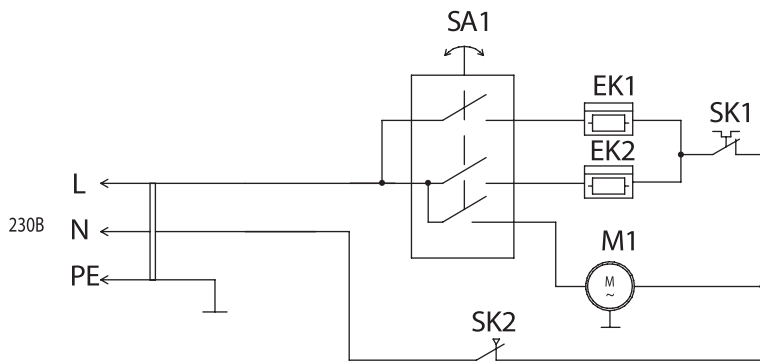
ТР ТС 020 2011 «Электромагнитная совместимость технических средств»

13. ТЕХНИЧЕСКОЕ ОБСЛУЖИВАНИЕ ТЕПЛОВЕНТИЛЯТОРА

- Не реже одного раза в четыре месяца необходимо проверять состояние контактов на выводах нагревателей. Контактные поверхности должны быть чистыми, не окисленными.
- При профилактическом осмотре теплового вентилятора не реже одного раза в четыре месяца, по мере загрязнения нагревательных элементов необходимо производить их очистку продувкой.
- При повреждении кабеля питания во избежание опасности, его необходимо заменить в сервисном центре.
- Не реже одного раза в три месяца необходимо проверять состояние контактов на магнитном пускателе, производить подтяжку резьбовых соединений.
- Не реже одного раза в три месяца необходимо проверять состояние защитного заземления.

14. ПРИЛОЖЕНИЕ

Электрическая схема тепловентиляторов PT-Q3



EK1, EK2 - нагревательный элемент;
 M1 - электродвигатель;
 SA1 - переключатель режимов работы;
 SK1 - терморегулятор;
 SK2 - защитный термостат.

Схема коммутации переключателя

SA1	Контакты	Положение			
		1	2	3	4
	В-3				X
	А-1			X	X
	А-2		X	X	X

Электрическая схема тепловентиляторов PT-Q5

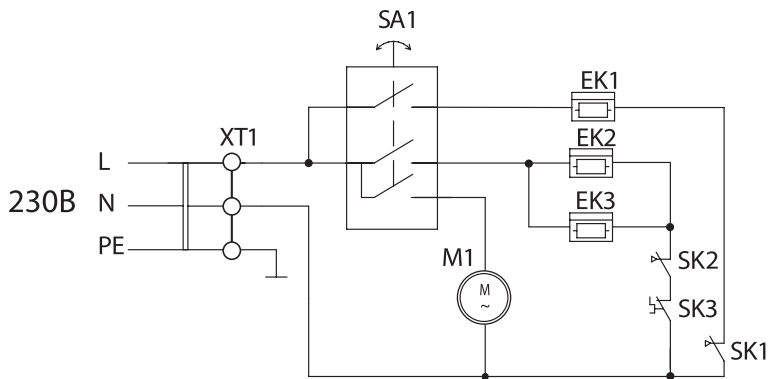


Схема коммутации переключателя

SA1	Контакты	Положение			
		1	2	3	4
	В-3				X
	А-1			X	X
	А-2	X	X	X	

EK1, EK2, EK3 - нагревательный элемент;
 M1 - электродвигатель;
 SA1 - переключатель режимов работы;
 SK1, SK2 - защитный термостат;
 SK3 - терморегулятор;
 XT1 - клеммная колодка.

Электрическая схема тепловентиляторов PT-Q9

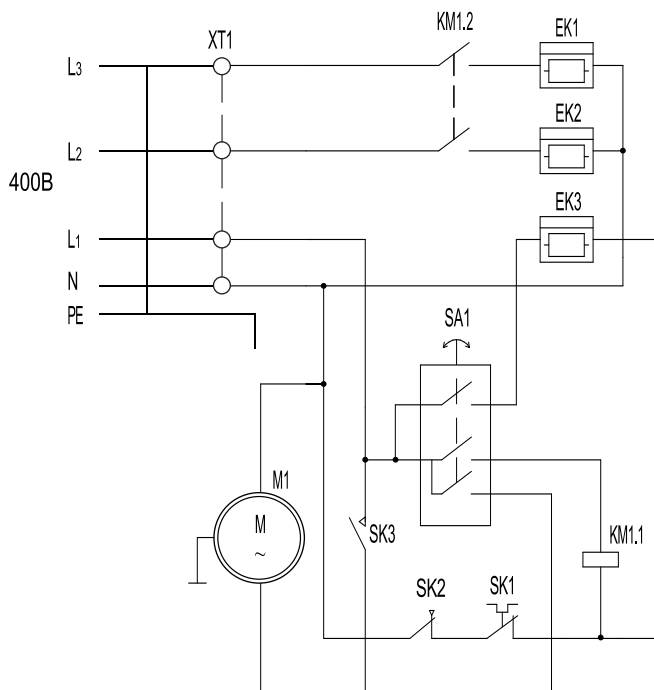


Схема коммутации переключателя

SA1	Контакты	Положение			
		1	2	3	4
	В-3				X
	А-1			X	X
	А-2	X	X	X	

EK1, EK2, EK3- нагревательный элемент;
 M1- электродвигатель;
 KM1- электромагнитное реле;
 SA1- переключатель режимов работы;
 SK1- терморегулятор;
 SK2 - защитный термостат;
 SK3- термостат задержки выключения электродвигателя;
 XT1- клеммная колодка.

Электрическая схема тепловентиляторов PT-Q15

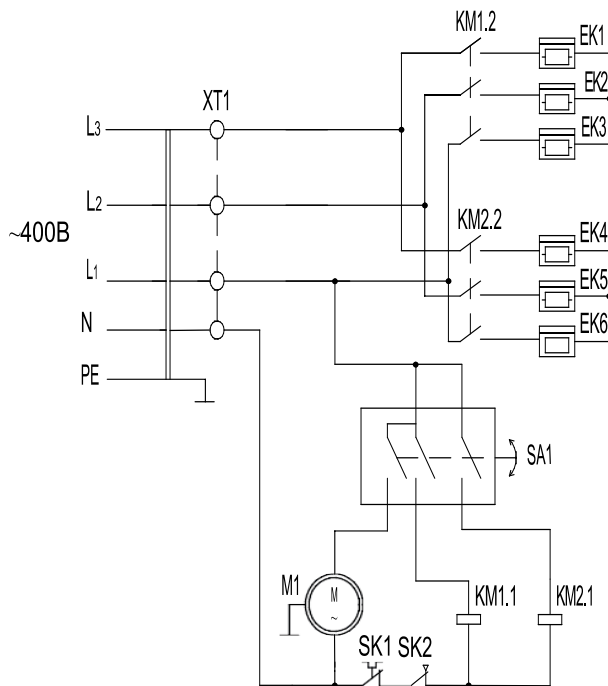


Схема коммутации переключателя

SA1	Положение			
	1	2	3	4
В-3				X
А-1			X	X
А-2	X	X	X	

ЕК1 - ЕК6 - нагревательный элемент;
 М1 - электродвигатель;
 КМ1, КМ2 - электромагнитный пускатель;
 SA1- переключатель режимов работы;
 SK1- терморегулятор;
 SK2 - защитный термостат;
 XT1- клеммная колодка.

ДАТА ИЗГОТОВЛЕНИЯ

15. ДАТА ИЗГОТОВЛЕНИЯ

Дата изготовления указана на стикере на корпусе прибора, а также зашифрована в Code-128.

Дата изготовления определяется следующим образом:



2020 / 01 / 12345678 / 0001

2020 – год производства _____

01 – месяц производства _____

12345678 – индекс модели _____

0001 – индекс товара _____