

PATRIOT

ИНСТРУКЦИЯ ПО ЭКСПЛУАТАЦИИ

ЭЛЕКТРИЧЕСКИЙ СНЕГОУБОРЩИК

| PS 2500 E |

www.onlypatriot.com

ОБЩИЕ СВЕДЕНИЯ	4
ТЕХНИКА БЕЗОПАСНОСТИ	5
УСТРОЙСТВО И ОБЛАСТЬ ПРИМЕНЕНИЯ	8
ТЕХНИЧЕСКИЕ ХАРАКТЕРИСТИКИ	10
ПОДГОТОВКА К РАБОТЕ И ВВОД В ЭКСПЛУАТАЦИЮ	11
ПОРЯДОК РАБОТЫ	13
ТЕХНИЧЕСКОЕ ОБСЛУЖИВАНИЕ	14
СРОК СЛУЖБЫ ХРАНЕНИЕ И УТИЛИЗАЦИЯ.	15
ВОЗМОЖНЫЕ НЕИСПРАВНОСТИ И МЕТОДЫ ИХ УСТРАНЕНИЯ	16
КОМПЛЕКТАЦИЯ	17
РАСШИФРОВКА СЕРИЙНОГО НОМЕРА	17
ГАРАНТИЙНЫЕ ОБЯЗАТЕЛЬСТВА	18
ГАРАНТИЙНЫЙ ТАЛОН	19
АДРЕСА СЕРВИСНЫХ ЦЕНТРОВ	21

PATRIOT

ОБЩИЕ СВЕДЕНИЯ

В настоящем Руководстве изложены основные технические данные, описания, правила эксплуатации и технического обслуживания снегоборщика.

Снегоборщики PATRIOT предназначены для очистки придомовых территорий частных домовстроений, тротуаров и других ровных твердых поверхностей от небольших и сравнительно рыхлых снежных масс.

Снегоборщик удобен и прост в эксплуатации. Работа с ним не требует специальной подготовки, но следует иметь в виду, что при его использовании необходимы определенные навыки.

Предприятие-изготовитель постоянно совершенствует свою продукцию, поэтому в настоящем Руководстве по эксплуатации могут быть не отражены некоторые конструктивные изменения.

Данное руководство по эксплуатации содержит необходимую информацию, касающуюся работы и технического обслуживания снегоборщиков и их модификаций. Внимательно ознакомьтесь с ним перед началом эксплуатации.

Руководство по эксплуатации является частью изделия и должно быть передано покупателю при его приобретении.

Информация, содержащаяся в настоящем Руководстве, действительна на момент издания. Изготовитель оставляет за собой право, без предварительного уведомления, вносить изменения в конструкцию, не ухудшающие характеристики оборудования.

Снегоборщики торговой марки PATRIOT соответствуют требованиям технического регламента таможенного союза:

ТР ТС 004/2011 «О безопасности низковольтного оборудования»

ТР ТС 010/2011 «О безопасности машин и оборудования»

ТР ТС 020/2011 «Электромагнитная совместимость технических средств».

Сертификат соответствия № ЕАЭС RU С-СН.ПФ02.В.01102/19

К сведению торговых организаций

При совершении купли – продажи лицо, осуществляющее торговлю, проверяет в присутствии покупателя внешний вид товара, его комплектность и работоспособность. Производит отметку в гарантийном талоне, прикладывает товарный чек, предоставляет информацию об организациях, выполняющих монтаж и пусконаладочные работы, адреса сервисных центров.





Особые условия реализации не предусмотрены

ТЕХНИКА БЕЗОПАСНОСТИ

Используйте снегоборщик только после прочтения рекомендаций по безопасности. Не разбирайте и не модифицируйте его. Лицам, не прошедшим инструктаж по безопасной работе или не изучившим Инструкцию по эксплуатации, запрещается пользоваться данным оборудованием!

Перед использованием тщательно проверьте изделие и убедитесь в отсутствии дефектов. В случае обнаружения внешних дефектов свяжитесь с дистрибьютором PATRIOT.

На корпусе снегоборочной машины нанесены предупреждающие знаки. Внимательно ознакомьтесь с ними и следуйте предписанным требованиям.

	Изучите Руководство по эксплуатации.
	Перед проведением обслуживания отключите электропитание.
	Не подносите руки к вращающимся частям.
	Опасность поражения частей ног вращающимися частями.

	Опасность получения травм отбрасываемыми предметами.
	Опасность поражения электрическим током.
	Будьте предельно внимательны.
	Используйте средства защиты зрения и слуха.
	Используйте специальную обувь.
	Не допускайте посторонних в зону работы снегоборщика.
	Опасность поражения вращающимися частями.
	Не используйте изделие во время дождя.

ТЕХНИКА БЕЗОПАСНОСТИ



ВНИМАНИЕ! Используйте снегоуборочную машину только по прямому назначению. Применение в иных целях может привести к серьёзной травме.

1. К работе со снегоуборочной машиной допускаются лица, не моложе 14 лет, после изучения данного руководства, конструкции и способов управления, правил безопасной работы и правил обслуживания.
2. Снегоуборочная машина не может эксплуатироваться детьми или иными лицами, чье физическое или психическое состояние требует посторонней помощи и не позволяет им самостоятельно пользоваться данным оборудованием без риска для здоровья.
3. Лица, не допущенные к работе, неопытные, не занятые непосредственно в работе, должны находиться на безопасном расстоянии. Посторонним лицам запрещено находиться в зоне работы снегоуборочной машины.
4. Перед запуском двигателя убедитесь, что все вращающиеся части снегоуборочной машины закрыты защитными кожухами или отключены. Запрещается работать со снятыми защитными кожухами.
5. Не производите работы по обслуживанию при включенном двигателе. Остановите двигатель полностью, как описано в настоящем руководстве, перед обслуживанием.
6. Не используйте кабель для переноски, а также не тяните за кабель для отключения из розетки.
7. Подключайте электрические удлинители с необходимым для общей потребляемой мощности сечением провода и проверьте надежность контакта штепсельной вилки с розеткой.
8. Регулярно проверяйте состояние сетевого кабеля изделия. Не допускайте повреждения изоляции, загрязнения агрессивными и токопроводящими веществами, чрезмерных тянущих и изгибающих нагрузок. В случае повреждения электрического кабеля необходимо срочно прекратить использование изделия. Поврежденный кабель увеличивает риск поражения электрическим током. Замените кабель в сервисном центре.
9. Используйте подходящие средства индивидуальной защиты при эксплуатации снегоуборочной машины, т.е. защитные очки, перчатки, беруши или наушники, закрытую обувь (с противоскользкой подошвой). Носите одежду, подходящую для работы, которую вы выполняете.
10. Делайте технологические перерывы, остановив снегоуборочную машину и отключив двигатель, для исключения негативного воздействия шума и вибрации. Время непрерывной работы со снегоуборочной машиной не должно превышать одного часа.
11. Внимательно осмотрите зону, которую необходимо обработать. Расчистите её от посторонних предметов, которые могут быть задеты снежками или отброшены.

12. Во время использования, располагайтесь только позади снегоуборочной машины. Не находитесь спереди по ходу движения – это может стать причиной травматизма из-за случайного падения на снегоуборочную машину или попадания рук или ног в опасную зону работы шнеков.
13. Направляйте снегоотводящий желоб таким образом, чтобы снег не попадал в оператора, окружающих людей, животных, окна домов, автомобили и т.п.
14. Оператор должен контролировать опасную зону работы снегоуборочной машины. Не допускается работа, если в опасной зоне находятся люди или животные.
15. Не прикасайтесь к снегоотводящему желобу при работающем двигателе, если он забился, остановите двигатель, дождитесь полной остановки шнека, и прочистите его при помощи пластиковой лопатки.
16. Не используйте снегоуборочную машину на уклонах более 20 градусов, на крышах зданий и других местах, где возможно её опрокидывание.
17. Соблюдайте периодичность технических осмотров и обслуживания снегоуборочной машины, описанных в настоящей Инструкции.
18. Запрещается работать снегоуборочной машиной с выявленными неисправностями. При обнаружении неполадок и неисправностей следует немедленно прекратить работу и обратиться в авторизованный сервисный центр для ремонта.
19. Всегда руководствуйтесь здравым смыслом. Невозможно предусмотреть все ситуации, которые могут возникнуть перед Вами. Если Вы в какой-либо ситуации почувствовали себя неуверенно, обратитесь за советом к специалисту: дилеру, механику авторизованного сервисного центра, опытному пользователю.



ВНИМАНИЕ! Пользователь несет персональную ответственность за возможный вред здоровью и имуществу третьих лиц в случае неправильного использования устройства или использования его не по назначению.

УСТРОЙСТВО И ОБЛАСТЬ ПРИМЕНЕНИЯ

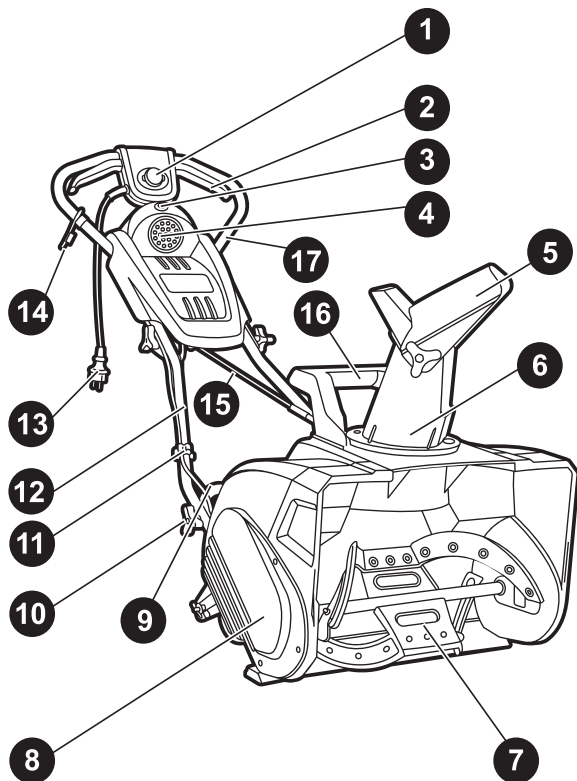
Электрический снегоуборщик применяется для уборки легкого свежеснегавшего снега на ровных поверхностях с твёрдым покрытием, в соответствии с техническими характеристиками и с учетом обеспечения требований правил техники безопасности, указанных в руководстве по эксплуатации.

Режим работы: повторно-кратковременный, с прямым участием оператора. Продолжительность непрерывной работы - не более 20 минут, с последующим перерывом в работе в выключенном состоянии не менее 10 минут. Общее время использования не более 2 часов в сутки.

Использование снегоуборочной машины для других целей является нарушением правил использования.

Предприятие-изготовитель не несет ответственности в случае повреждений, возникших в результате неправильной эксплуатации. В этом случае вся ответственность возлагается на пользователя.

Помните, снегоуборщик должен использоваться в строгом соответствии с нормами и нормативными актами, действующими в регионе его использования, направленными на предупреждения несчастных случаев и в строгом соответствии с техническими характеристиками.



Устройство снегоуборщика PS 2500 E

1. Кнопка блокиратор включения шнеков;
2. Скоба включения шнеков;
3. Кнопка включения фонаря освещения;
4. Фонарь освещения;
5. Дефлектор;
6. Снегоотводящий желоб;
7. Шнеки;
8. Боковая крышка;
9. Нижняя рукоятка;
10. Барашковые гайки крепления;
11. Клипса крепления провода;
12. Средняя рукоятка;
13. Кабель электроподключения;
14. Держатель удлиняющего кабеля;
15. Рукоятка поворота желоба;
16. Рукоятка для переноски;
17. Верхняя рукоятка.



ВНИМАНИЕ! Внешний вид и устройство изделия могут отличаться от представленных в инструкции.

ТЕХНИЧЕСКИЕ ХАРАКТЕРИСТИКИ

Тип двигателя	Электрический / коллекторный
Напряжение, В/Гц	230/50
Мощность, кВт	2.5
Частота вращения, об/мин	2500
Количество скоростей	1
Ширина захвата, мм	510
Высота захвата, мм	330
Угол поворота желоба	1900
Материал желоба	Пластик
Регулировка угла дальности выброса	700
Диапазон рабочих температур, 0С	-20,...+5
Степень защиты	IPX4
Габаритные размеры упаковки, мм	610x570x515
Вес в снаряженном состоянии, кг	17

Снегоуборщик имеет двойную изоляцию. Все внешние металлические части изолированы от источника питания. Двойная изоляция гарантирует максимально возможную электробезопасность при использовании.

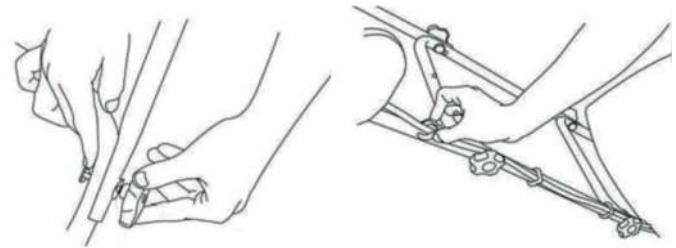
ПОДГОТОВКА К РАБОТЕ И ВВОД В ЭКСПЛУАТАЦИЮ

В момент покупки снегоуборочная машина передается покупателю в картонной упаковке, внутри которой предусмотрены специальные защитные элементы, обеспечивающие целостность при её транспортировке. Снимите бандажные ленты и металлические скрепы, откройте верхние клапана коробки, осторожно извлеките снегоборщик и все комплектующие.

Изделие поступает в разобранном виде. В комплекте поставки не предусмотрены инструменты для сборки.

Сборка рукояток

- Совместите крепежные отверстия на нижней рукоятке и на корпусе снегоборщика. Закрепите их при помощи фигурных болтов и барашковых гаек.
- Присоедините на нижнюю рукоятку верхнюю и закрепите фигурными болтами с барашковыми гайками.
- Установите рукоятку поворота желоба, зафиксируйте её шплинтом и прикрепите к средней рукоятке через технологическое отверстие. Зафиксируйте шплинтом в направляющей втулке.
- Присоедините к верхней и нижней рукоятке токопроводящий провод пластиковыми клипсами. Распределите клипсы на равном расстоянии по рукояткам



Установка дефлектора

- Установите и закрепите дефлектор на снегоотбрасывающем желобе при помощи болтов и барашковых гаек.



Подключение к электросети:

Перед подключением к электросети убедитесь в соответствии параметров сети техническим характеристикам снегоуборщика.

Для подключения снегоуборочной машины следует использовать удлинитель промышленного производства (в комплект не входит), предназначенный для работ на улице.

Запрещено использование удлинителей, имеющих повреждения! Необходимо проверять состояние удлинителя перед каждым применением. При использовании удлинителей на катушке перед подключением к источнику электропитания необходимо полностью снимать шнур с катушки. Максимальная длина провода удлинителя — 30 метров с сечением не менее 1,5 мм². Подключение производите через размыкатель, защищенный от перегрузки с номинальным значением 16 А и автоматического устройства предохранения (УЗО) от утечки тока более 30 мА

Первое включение:

- Установите держатель удлиняющего электрического кабеля на верхней рукоятке. Закрепите в нем шнур удлинителя. Подключите шнур питания снегоуборщика к удлинителю.
- Убедитесь, что в зоне шнеков нет снега и посторонних предметов. Слегка наклоните за верхнюю рукоятку снегоуборщик вниз и немного приподнимите шнеки над землей.

- Для включения нажмите и удерживайте нажатой кнопку блокировки, прижмите к рукоятке скобу включения шнека. После включения вращения шнеков отпустите кнопку блокировки.
- Для выключения отпустите скобу включения



ВНИМАНИЕ! Перед каждым включением не допускайте наличия снега в зоне шнеков. При заклинивании вращения шнеков, не пытайтесь включить снегоуборщик! Для продолжения работы устраните причину блокировки.

В темное время суток для удобства работы можно активировать фонари освещения, для этого нажмите клавишу включения.

ПОРЯДОК РАБОТЫ

Внимательно осмотрите территорию перед проведением работ, определите направление и дальность выброса снега, удалите посторонние предметы, которые могут вылететь из выпускного желоба: камни, ветки, проволоку, веревки и т. п. Проволока, веревка и т. п. блокируют шнек снегоуборщика, что ведет к блокировке и перегреву двигателя.

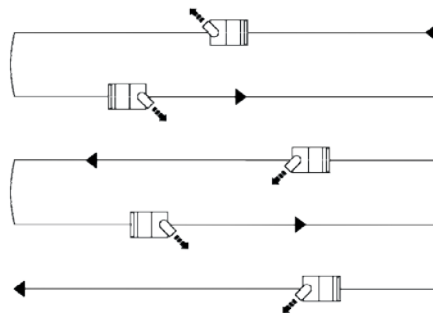
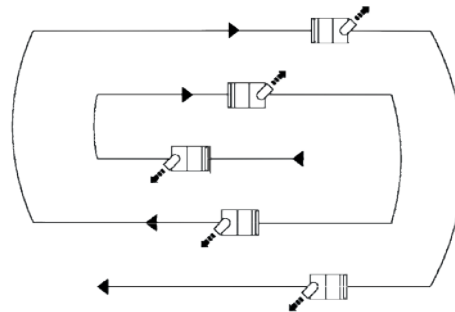
Не рекомендуется эксплуатировать снегоуборщик на гравийных дорогах, т. к. гравий может легко попасть в шнеки быть отброшенными ими, став при этом причиной травм или повреждений снегоочистителя и находящихся рядом людей и животных, а также различной собственности. В случае эксплуатации снегоочистителя на гравийной дороге примите дополнительные меры предосторожности.



ВНИМАНИЕ! Запрещено производить уборку мокрого снега с водой. Не выполнение данного требования приводит к снятию с гарантии.

ПРЕДУПРЕЖДЕНИЕ! Работы производите таким образом, чтобы не задеть кабель питания.

Предлагаем использовать одну из схем очистки территории от снега.



Начните работу по очистке и двигайтесь согласно схеме. Передвигайте снегоборщик вперед достаточно медленно, для полной очистки. Высота снежного покрова определяют скорость передвижения. Всегда держите шнур электропитания на очищенной стороне.

Наиболее благоприятное время уборки снега, сразу после его выпадения, на дождикой пока он подтает или слежится.



ВНИМАНИЕ! Интенсивное использование снегоборочной машины на мокром и утрамбованном снегу может вызвать повреждение снегоборщика.

В процессе работы возможно обледенение некоторых частей снегоборщика. Остановите снегоборщик, отсоедините удлинительный кабель и очистите обледеневшие детали. Не пытайтесь использовать снегоборщик с обледеневшими деталями.

После окончания работ по очистке снега оставьте шнеки включенными на несколько минут для очистки желоба выброса от остатков снега.

Перед полной очисткой снегоборщика отключите его от сети питания.



ВНИМАНИЕ! Каждый раз по окончании использования снегоборщика очищайте механизмы шнека и поворотного желоба. По возможности, в перерывах между использованием храните изделие в помещении с плюсовой температурой.

ТЕХНИЧЕСКОЕ ОБСЛУЖИВАНИЕ

Снегоборщик предназначен для долгой и продолжительной работы. При этом необходимо его регулярное техническое обслуживание.

Ежедневное обслуживание:

- Очистите от снега и льда корпус снегоборщика;
- Очистите внутреннюю поверхность снегоотбрасывающего желоба и ковша;
- Проверьте все сборочные соединения и протяните их при необходимости.

СРОК СЛУЖБЫ ХРАНЕНИЕ И УТИЛИЗАЦИЯ.

При выполнении требований настоящей инструкции по эксплуатации срок службы изделия составляет 5 лет с даты продажи. Если дата продажи не указана, срок службы исчисляется с даты выпуска. По окончании срока службы не выбрасывайте технику в бытовые отходы! Отслуживший срок инструмент должен утилизироваться в соответствии с Распоряжением Правительства РФ от 31.12.2020 N 3721-р «Об утверждении перечней товаров, упаковки товаров, подлежащих утилизации после утраты ими потребительских свойств»

Критерии предельного состояния

Критериями предельного состояния изделия являются состояния, при которых его дальнейшая эксплуатация недопустима или экономически нецелесообразна. Например, чрезмерный износ, коррозия, деформация, старение или разрушение узлов и деталей или их совокупность при невозможности их устранения в условиях авторизированных сервисных центров оригинальными деталями, или экономическая нецелесообразность проведения ремонта.

Условия хранения

При условии хранения продукции в закрытых помещениях в упаковке при температуре воздуха от -10 °C до +50 °C и относительной влажности воздуха не более 80%. Срок хранения - 5 лет.

Транспортировка.

Транспортировать продукцию можно любым видом закрытого транспорта в упаковке производителя или без нее, с сохранением изделия от механических повреждений, атмосферных осадков, воздействия химически-активных веществ и обязательным соблюдением мер предосторожности при перевозке хрупких грузов, что соответствует условиям перевозки 8 по ГОСТ 15150-89.

Для перемещения изделия по территории рабочей зоны используйте транспортировочную рукоятку.

ВОЗМОЖНЫЕ НЕИСПРАВНОСТИ И МЕТОДЫ ИХ УСТРАНЕНИЯ

Проблема	Возможные причины	Способы устранения
Двигатель не запускается.	A) Нет подключения к электросети. B) Отсутствует электричество в электросети. C) Неисправен блок включения.	A) Обеспечьте подключение к электросети. B) Проверьте наличия электрического тока в сети. C) Обратитесь в сервисный центр.
Двигатель запускается с трудом.	A) Засорился снегоотбрасывающий желоб. B) Низкое напряжение в электросети.	A) Прочистите снегоотбрасывающий желоб. B) Обратитесь к квалифицированному электрику.
Двигатель отключился	A) Сработал датчик отключения двигателя при перегреве. B) Повреждение электрической части	A) Дайте двигателю остыть 5-10 минут и повторите включение. B) Обратитесь в сервисный центр.
Чрезмерная вибрация	Не затянуты или повреждены детали снегоуборщика.	Затяните крепления или замените поврежденные детали.
Шнеки не вращаются	Ремень привода шнеков ослаблен или разрушен.	Обратитесь в сервисный центр.

КОМПЛЕКТАЦИЯ / РАСШИФРОВКА СЕРИЙНОГО НОМЕРА

КОМПЛЕКТАЦИЯ

СНЕГОУБОРЩИК С КОВШОМ И КОЛЕСАМИ	1 ШТ.
НИЖНЯЯ РУКОЯТКА	1 ШТ.
ВЕРХНЯЯ РУКОЯТКА	1 ШТ.
РУКОЯТКА ПОВОРОТА ЖЕЛОБА	1 ШТ.
ДЕФЛЕКТОР ЖЕЛОБА	1 ШТ.
КОМПЛЕКТ МЕТИЗОВ ДЛЯ СБОРКИ	1 ШТ.
ИНСТРУКЦИЯ ПО ЭКСПЛУАТАЦИИ	1 ШТ.

/ 2021 / 06 / 12345678 / 00001 /

2021 – год производства

06 – месяц производства

12345678 – индекс модели

00001 – индекс товара

РАСШИФРОВКА СЕРИЙНОГО НОМЕРА

PATRIOT

ГАРАНТИЙНЫЕ ОБЯЗАТЕЛЬСТВА

Для поиска авторизованного сервисного центра в вашем районе воспользуйтесь функцией Поиска на сайте торговой марки PATRIOT.

Ссылка на поиск сервисного центра: www.onlypatriot.com/ru/support/map/

В случае отсутствия доступа в сеть интернет воспользуйтесь круглосуточным телефоном службы поддержки: 8 (800) 2222-768 (звонок по России бесплатный).