

***PATRIOT***

---

# ИНСТРУКЦИЯ ПО ЭКСПЛУАТАЦИИ

---

ГЕНЕРАТОР ДИЗЕЛЬНЫЙ

---

| **GRD 3000 EW** | **GRD 5500 AW** | **GRD 7500 AW** | **GRD 7500 DAW** |

---

ТЕХНИЧЕСКОЕ ХАРАКТЕРИСТИКИ	5
ИНСТРУКЦИЯ ПО ТЕХНИКЕ БЕЗОПАСНОСТИ	6
УСТРОЙСТВО И ПРИНЦИП ДЕЙСТВИЯ ГЕНЕРАТОРНЫХ УСТАНОВОК	8
ПРОВЕРКА УРОВНЯ И ЗАМЕНА МАСЛА В ДВИГАТЕЛЕ / ЗАПОЛНЕНИЕ ТОПЛИВНОГО БАКА	8
ВЫБОР ТИПА МАСЛА	9
ЗАЗЕМЛЕНИЕ	10
ЭЛЕМЕНТЫ ПАНЕЛИ УПРАВЛЕНИЯ	11
МНОГОФУНКЦИОНАЛЬНЫЙ ДИСПЛЕЙ	14
ВЫХОД ПОСТОЯННОГО НАПРЯЖЕНИЯ / АККУМУЛЯТОРНАЯ БАТАРЕЯ	14
ЗАПУСК ДВИГАТЕЛЯ / ЗАПУСК ГЕНЕРАТОРА	15
ВЫКЛЮЧЕНИЕ ГЕНЕРАТОРНОЙ УСТАНОВКИ	16
ПОДГОТОВКА И ЭКСПЛУАТАЦИЯ ГЕНЕРАТОРНОЙ УСТАНОВКИ В ЗИМНЕЕ ВРЕМЯ	17
ЭЛЕКТРОПОДКЛЮЧЕНИЕ	18
ПУСКОВЫЕ ТОКИ / СИСТЕМА ЗАЩИТЫ	19
ТЕХНИЧЕСКОЕ ОБСЛУЖИВАНИЕ / ЗАМЕНА МАСЛА / ОБСЛУЖИВАНИЕ ВОЗДУШНОГО ФИЛЬТРА	20
ОЧИСТКА ФИЛЬТРА ТОПЛИВНОГО БАКА / ХРАНЕНИЕ, СРОК СЛУЖБЫ И УТИЛИЗАЦИЯ, ТРАНСПОРТИРОВКА	21
ВОЗМОЖНЫЕ НЕИСПРАВНОСТИ И МЕТОДЫ ИХ УСТРАНЕНИЯ	23
ГРАФИК РЕГЛАМЕНТНОГО ОБСЛУЖИВАНИЯ	24
ГАРАНТИЙНЫЙ ТАЛОН	25
ГАРАНТИЙНЫЕ ОБЯЗАТЕЛЬСТВА	26
РАСШИФРОВКА СЕРИЙНОГО НОМЕРА	29

### Поздравляем Вас с приобретением генераторной установки PATRIOT!

Внимательно ознакомьтесь с инструкцией по эксплуатации и запомните назначение элементов управления и правила эксплуатации устройства.



**ВНИМАНИЕ!** Неправильная эксплуатация генераторной установки и несоблюдение мер безопасности может привести к серьезным травмам или смерти! Данное руководство содержит всю необходимую информацию по мерам безопасности при работе с оборудованием. Внимательно ознакомьтесь с данным руководством перед началом работы с оборудованием. Пожалуйста, предоставьте другим пользователям данную инструкцию, прежде чем они начнут работать с установкой. Пользователь оборудования несет ответственность за несчастные случаи, которые могут произойти с другими людьми, и ущерб, который может быть нанесен их имуществу. Никогда не допускайте к работе с оборудованием детей и лиц, незнакомых с инструкцией по его эксплуатации. Лицам, не достигшим 16 лет, пользоваться оборудованием запрещено. Местными нормативами может быть установлен минимальный возраст лиц, эксплуатирующих данное оборудование.

Генераторная установка предназначена для автономного снабжения электроэнергией электрических устройств, приборов, оборудования, инструмента.

СПАСИБО ЗА ПОКУПКУ!

## ТЕХНИЧЕСКИЕ ХАРАКТЕРИСТИКИ

Серия (Тип)		GRD-EW	GRD-AW	GR-AW	GRD-DAW
Модификация		3000	5500	7500	7500
Арт.		GRD3000EW-83G	GRD5500AW-83G	GRD7500AW-83G	GRD7500DAW-83G
Генератор	Тип	Синхронный	Синхронный	Синхронный	Синхронный
	Напряжение*	230В, 50Гц, 1ф	230В, 50Гц, 1ф	230В, 50Гц, 1ф	230В÷400В / 50Гц / 1ф÷3ф
	Максимальная мощность, кВт	3,0	5,5	7,5	7,0 (230В) / 7,5 (400В)
	Номинальная мощность, кВт	2,7	5,0	7,0	6,5 (230В) / 7,0 (400В)
	Коэффициент мощности	1	1	1	1
Двигатель	Тип	4-тактный, дизельный	4-тактный, дизельный	4-тактный, дизельный	4-тактный, дизельный
	Объем, см <sup>3</sup>	247	456	532	532
	Топливо	Дизельное топливо	Дизельное топливо	Дизельное топливо	Дизельное топливо
	Объем бака, л.	12	15	15	15
	Расход топлива при 75% нагр., л/ч.**	0,95	1,8	1,85	1,85
	Рекомендуемое масло	SAE 10W30, API >="SF" Patriot: Expert, Specific, Supreme	SAE 10W30, API >="SF" Patriot: Expert, Specific, Supreme	SAE 10W30, API >="SF" Patriot: Expert, Specific, Supreme	SAE 10W30, API >="SF" Patriot: Expert, Specific, Supreme
	Объем масла, л.	1,1	1,65	1,65	1,65
Электростартер	+	+	+	+	
Общее	Транспортировочный комплект	+	+	+	+
	Выход 12В	Тип Авто / 4А	Тип Авто / 8А	Тип Авто / 8А	Тип Авто / 8А
	Автозапуск	нет	адаптирован/опция	адаптирован/опция	адаптирован/опция
	Габариты ДхШхВ, мм	645x480x545	725x590x645	725x590x645	725x590x645
	Вес, кг	70	109	117	117

\* Качество выходного напряжения соответствует классу применения G1 по ГОСТ Р ИСО 8528-1-2005

\*\* Время работы на одной заправке зависит от качества топлива, величины нагрузки, переменности нагрузки. В таблице приведены ориентировочные данные.

### **Выхлопные газы токсичны**

- Никогда не эксплуатируйте генератор в замкнутом плохо вентилируемом помещении.
- Избегайте отравляющего действия угарного газа! Выхлопные газы двигателя содержат угарный газ (CO), опасный для здоровья и жизни. Отравление угарным газом может вызвать головную боль, головокружение, шум в ушах, покраснение лица, одышку, тошноту и даже остановку дыхания.
- Угарный газ (CO) — без цвета и запаха. Поэтому определить его наличие в помещении невозможно. Если Вы испытали симптомы отравления угарным газом, необходимо срочно покинуть помещение, отдышаться на свежем воздухе и обратиться за медицинской помощью. Во избежание воздействия угарного газа на Ваш организм выполняйте следующие меры предосторожности:
- Для работы в закрытых помещениях необходимо использовать шланг для отвода выхлопных газов, но стоит помнить, что обеспечить абсолютную герметичность очень трудно. Угарный газ может скапливаться в закрытом помещении.  
**ОБЕСПЕЧЬТЕ ДОСТАТОЧНУЮ ПРОВЕТРИВАЕМОСТЬ.**
- Не запускайте генератор в местах, где выхлопные газы могут проникнуть в помещение через открытые окна или двери.

### **Используемое топливо сильно горюче и токсично**

- Всегда останавливайте генератор перед заправкой, выждите минимум 5 минут, чтобы двигатель остыл.
- Не заправляйте установку в закрытом помещении. Пары топлива токсичны и взрывоопасны.
- Не заправляйте генератор вблизи открытого огня, Не курите

возле генераторной установки, особенно во время заправки ее топливом. Помните, что пары топлива могут быть даже в незаполненном баке.

- Не допускайте попадания топлива на двигатель или глушитель во время заправки.
- При попадании топлива в глаза или проглатывании топлива следует немедленно обратиться к врачу. При попадании топлива на кожу и одежду тщательно промыть с мылом места контакта и сменить одежду.
- При эксплуатации и транспортировке располагайте генератор строго вертикально.
- В целях противопожарной безопасности храните установку с не заправленным топливным баком вдали от открытого пламени и нагревательных приборов.

### **Двигатель и глушитель сильно нагреваются**

- Располагайте генератор в местах, недоступных для детей и домашних животных.
- Не эксплуатируйте генератор вблизи легко воспламеняемых материалов и предметов (сено, скошенная трава, ветошь, любые виды горюче-смазочных материалов и т. д.).
- Устанавливаете генератор на расстоянии не менее 1 метра от стен и крупных предметов для достаточного охлаждения генератора.
- Перед началом работы генератора убедитесь, что все защитные кожухи и панели установлены.
- Не переносите работающий генератор.

- Запрещается накрывать генератор.
- В процессе работы генератора глушитель сильно нагревается и остается горячим некоторое время после его выключения. Не дотрагивайтесь до глушителя во время работы двигателя, и пока он остается горячим.
- Устанавливаете генератор на ровную прямую поверхность.

### **Опасность поражения электрическим током**

- Не используйте генератор под дождем или снегом, вблизи бассейнов, водоемов, устройств полива. Защищайте от водяных брызг.
- Не прикасайтесь к работающему генератору влажными руками.
- Всегда держите генератор сухим. Генератор не предназначен для хранения на улице. Влага или лед могут привести к неправильной работе, к замыканию электрических частей и, как следствие, поражению электрическим током.
- Обязательно заземлите генератор перед использованием.

**Примечание!** Используйте для заземления медный кабель сечением не менее 3.5 мм<sup>2</sup>.

### **Электроподключение**

- Не включать генератор в существующую электропроводку.
- Не подключать генератор параллельно с другими генераторами.

### **Основные правила**

1. Не дотрагивайтесь до движущихся частей. Не подносите руки, пальцы и другие части тела к движущимся частям генератора. Не дотрагивайтесь до вентилятора, это опасно.

2. Не используйте генератор не по назначению. Не используйте генератор в целях, не описанных в данном Руководстве.
3. Держите рабочую зону чистой. Загрязнение рабочей зоны может привести к травмам.
4. Не допускайте детей и посторонних людей к рабочей зоне.
5. Надевайте соответствующую одежду при работе. Не надевайте свободную одежду, перчатки, галстуки, кольца, браслеты и другие украшения, которые могут попасть в движущиеся части генератора, обувь не должна быть скользкой. Длинные волосы собирайте и надевайте головной убор.
6. При техническом обслуживании используйте только оригинальные запасные части и рекомендованные смазки.
7. Не приступайте к работе с генератором в состоянии усталости, алкогольного опьянения или после приема лекарств.
8. Не вскрывайте генератор и не накрывайте его коробкой.
9. Генератор должен быть установлен на горизонтальной поверхности. Нельзя устанавливать на неровной поверхности. Если генератор будет установлен на наклонной поверхности, не будет обеспечиваться надлежащая смазка, что может вывести из строя двигатель.
10. Следите за расположением электропровода, ведущего к потребителю электроэнергии. Электропровод не должен касаться движущихся частей генератора.
11. Не курите и избегайте возникновения пламени/искр при работе с аккумулятором. Аккумулятор испускает водородный газ, который может загореться при соприкосновении с открытым огнем. Генератор должен находиться в хорошо проветриваемом помещении.

### УСТРОЙСТВО И ПРИНЦИП ДЕЙСТВИЯ ГЕНЕРАТОРНЫХ УСТАНОВОК

Генераторная установка состоит из двигателя внутреннего сгорания с воздушным охлаждением и синхронного генератора на напряжение сети 230 В с частотой 50 Гц. Двигатель и генератор закреплены на трубной раме через резиновые амортизаторы таким образом, чтобы уменьшить вибрацию. Установленный на моделях одноцилиндровый двигатель с воздушным охлаждением и верхним расположением клапанов (OHV), отличается низким расходом топлива, большим сроком службы, низким уровнем вибрации и шума при работе и малым требуемым объемом технического обслуживания. Класс защитного исполнения — IP-23 генераторной обмотки. Обмотка статора имеет влагостойкую пропитку.

### ПРОВЕРКА УРОВНЯ И ЗАМЕНА МАСЛА В ДВИГАТЕЛЕ

**ВНИМАНИЕ!** Регулярно, перед каждым запуском проверяйте уровень масла в двигателе! Генератор оборудован системой защиты от сухого запуска без масла. При попытках запустить генератор без масла (первый запуск или при смене масла) происходит блокировка зажигания и запуск будет невозможен. Частые попытки запустить генератор при этом могут нанести вред двигателю. Запуск будет возможен только после восстановления уровня масла до нормы.



**ВНИМАНИЕ!** Данная система защиты от запуска без масла не исключает регулярный контроль уровня и качества масла, т. к. при низком уровне, выработке масла или при наклоне более 10° к горизонту, данная система может не сработать и двигатель генератора может серьезно пострадать. Поломки, вызванные низким уровнем или качеством масла, не попадают под гарантию.



**ВНИМАНИЕ!** Не наклоняйте генератор во время заправки масла, это может привести к избытку масла и испортить двигатель.



**ВНИМАНИЕ!** Генератор поставляется без масла в масляной системе.

### ЗАПОЛНЕНИЕ ТОПЛИВНОГО БАКА

Проверьте уровень топлива на указателе уровня топлива. При необходимости долейте в бак чистое свежее топливо. Не используйте топливо, которое хранилось более 2 месяцев. В качестве топлива используйте высококачественное дизельное топливо. Не переполняйте топливный бак, оставляйте место в бак для расширения топлива при его нагреве (Рис. 1).

### ВЫБОР ТИПА МАСЛА

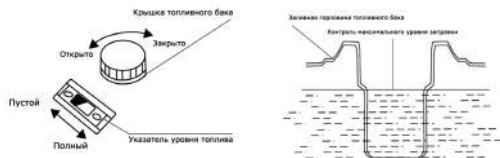


Рис.1

- Убедитесь, что уровень моторного масла приходится на нижний край заливной горловины.
- Отвинтите крышку заливной горловины картера.
- Если уровень масла меньше нижнего края горловины, долейте масло до уровня.
- При необходимости замените масло.
- Объем масла: (см. в разделе «технические характеристики»).
- Рекомендуемое масло SAE 10W30, качество масла по нормам API – не ниже «SF».
- Используйте только качественные масла известных производителей.
- Рекомендуем использовать моторные масла PATRIOT.
- Шкала вязкости масла для его выбора (Таб.1)

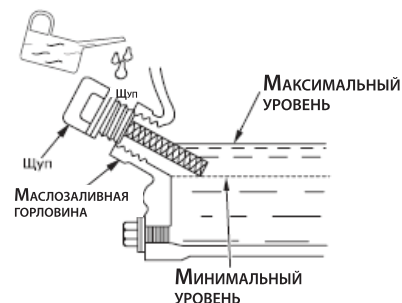
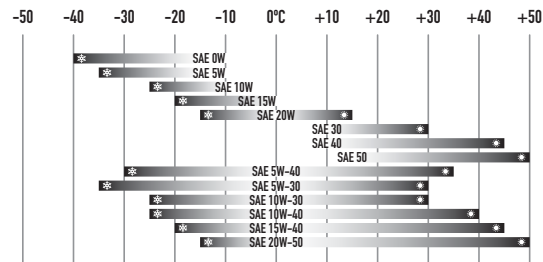


Рис.2



Таб.1



### ЗАЕМЛЕНИЕ



**ВНИМАНИЕ! Категорически запрещается использовать генераторную установку без заземления!**

Работы по заземлению регламентируются согласно ГОСТ 12.1.030–81 Системы стандартов безопасности труда (ССБТ) «Электробезопасность. Защитное заземление. Зануление». Цель защитного заземления — снизить до безопасной величины напряжение относительно земли на металлических частях генераторной установки. Все элементы заземляющего устройства соединяются между собой при помощи сварки, места сварки покрываются битумным лаком во избежание коррозии. Допускается присоединение заземляющих проводников при помощи болтов. Для устройства заземления на открытой местности необходимо использовать один из следующих заземлителей:

- Металлический стержень диаметром не менее 15 мм длиной не менее 1500 мм.
- Металлическую трубу диаметром не менее 50 мм длиной не менее 1500 мм.
- Лист оцинкованного железа размером не менее 1000x500 мм.

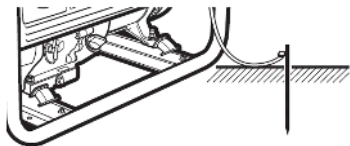
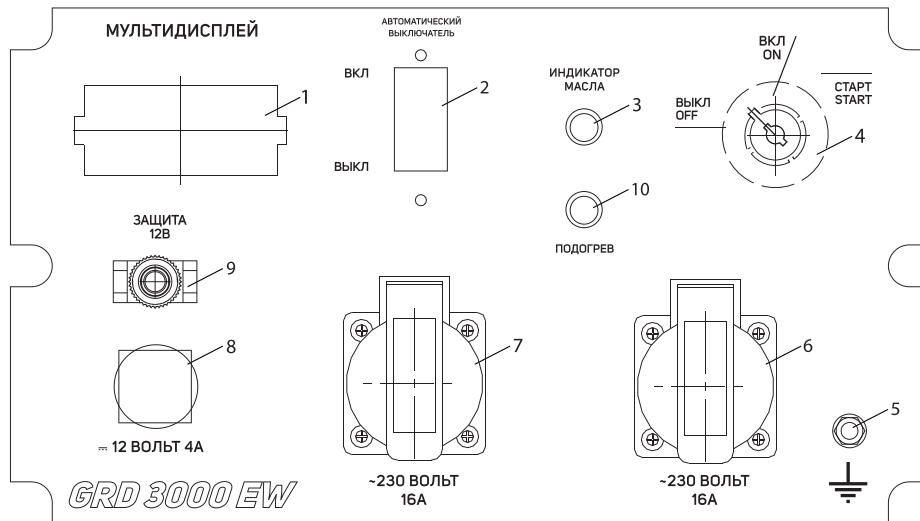


Рис.3

Любой заземлитель должен быть погружен в землю до влажных слоев грунта (Рис. 3). На заземлителях должны быть оборудованы зажимы или другие устройства, обеспечивающие надежное контактное соединение провода заземления с заземлителем. Противоположный конец провода соединяется с клеммой заземления генератора. Сопротивление контура заземления должно быть не более 4 Ом, причем контур заземления должен располагаться в непосредственной близости от генератора. При использовании генератора на объектах, не имеющих контура заземления, в качестве заземлителей запрещено использовать находящиеся в земле металлические трубы системы водоснабжения, канализации или металлические каркасы зданий.

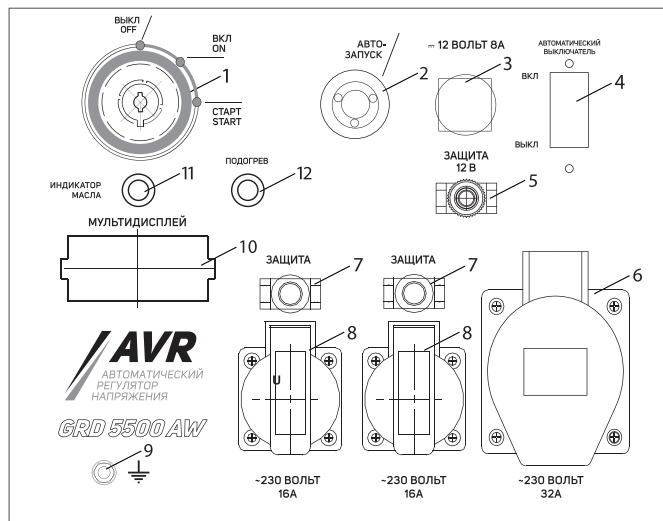


**ВНИМАНИЕ! Категорически запрещается использовать в качестве заземлителей трубопроводы горючих и взрывчатых газов и жидкостей! Во всех случаях работа по заземлению должна проводиться специалистом!**



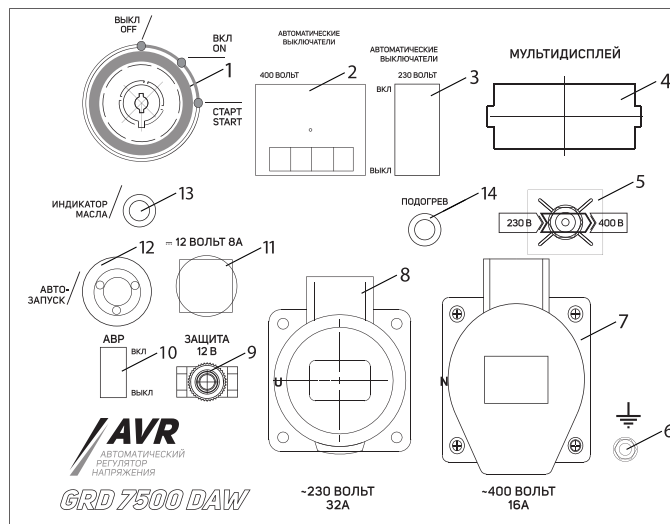
GRD 3000 EW

- |   |   |
|---|---|
| <ol style="list-style-type: none"> <li>1. Многофункциональный дисплей</li> <li>2. Автоматический выключатель</li> <li>3. Индикатор масла</li> <li>4. Замок запуска и остановки генератора</li> <li>5. Кронштейн заземления</li> </ol> | <ol style="list-style-type: none"> <li>6. Силовая розетка 230В 16А</li> <li>7. Силовая розетка 230В 16А</li> <li>8. Выход 12В</li> <li>9. Автомат защиты выхода 12В</li> <li>10. Кнопка подогрева поступающего воздуха</li> </ol> |
|---|---|



GRD 5500 AW / GRD 7500 AW

- |  |  |
|--|--|
| <ol style="list-style-type: none"> <li>1. Замок запуска и остановки генератора</li> <li>2. Разъем автозапуска</li> <li>3. Выход 12В</li> <li>4. Автоматический выключатель</li> <li>5. Автомат защиты выхода 12В</li> <li>6. Силовая розетка 230В 32А</li> </ol> | <ol style="list-style-type: none"> <li>7. Автомат защиты розетки</li> <li>8. Силовая розетка 230В 16А</li> <li>9. Кронштейн заземления</li> <li>10. Многофункциональный дисплей</li> <li>11. Индикатор масла</li> <li>12. Кнопка подогрева поступающего воздуха</li> </ol> |
|--|--|



GRD 7500 DAW

- |   |   |
|---|---|
| 1. Замок запуска и остановки генератора | 8. Силовая розетка 230В 32А               |
| 2. Общий автомат защиты                 | 9. Автомат защиты выхода 12В              |
| 3. Автоматический выключатель           | 10. Переключатель в режим автозапуска     |
| 4. Многофункциональный дисплей          | 11. Выход 12В                             |
| 5. Переключатель 230В/400В              | 12. Разъем автозапуска                    |
| 6. Кронштейн заземления                 | 13. Индикатор масла                       |
| 7. Силовая розетка 400В 16А             | 14. Кнопка подогрева поступающего воздуха |

## МНОГОФУНКЦИОНАЛЬНЫЙ ДИСПЛЕЙ

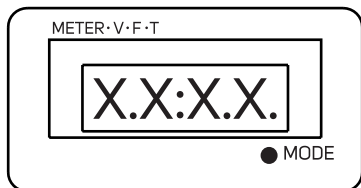


Рис.4

В моделях генераторов (Рис. 4) установлен дисплей с одним экраном. Последовательное нажатие кнопки выбор «MODE» переключает показание дисплея.

1. Напряжение: UXXX (XXX = фактическое напряжение);
2. Частота: FXXX (XXX = фактическая частота);
3. Общее время: XXXX (XXXX = фактическое время);
4. Рабочее время с момента запуска, XX: XX (XX: XX= фактическое время, часы : минуты).

Функция напоминания

Первые 25, 50 и 100 часов работы дисплей покажет соответствующие напоминания P 25, P 50, P 100.

## ВЫХОД ПОСТОЯННОГО НАПРЯЖЕНИЯ 12В

Используется для подключения различных автоаксессуаров. При подключении автоаксессуаров обязательно проверьте максимальный ток, потребляемый данными устройствами, значение не должно превышать 8 Ампер.

## АККУМУЛЯТОРНАЯ БАТАРЕЯ

На генераторах установлены необслуживаемые аккумуляторные батареи с сухим электролитом. Они полностью готовы к работе и не требуют дополнительных операций перед подключением. Перед установкой рекомендуется дозарядить аккумулятор.



**ВНИМАНИЕ!** Обращаем Ваше внимание на то, что полный разряд такой батареи может вывести ее из строя. В случае выхода из строя аккумулятор подлежит замене.

Аккумуляторная батарея при поставке установлена на генератор, но не подключена. Перед запуском генератора необходимо провести подключение батареи. Для этого присоедините провода к клеммам аккумулятора (+) красный, (-) черный.



**ВНИМАНИЕ!** Подключение неправильной полярностью может привести к повреждению батареи или электрооборудования генератора.

При замене или подзарядке аккумуляторной батареи необходимо убедиться в том, что двигатель выключен ключ зажигания установлен в положение «ВЫКЛ». Обязательно отсоедините клеммы от аккумулятора. Если генератор не использовался более 6 месяцев необходимо подзарядить батарею. Заряжайте аккумулятор в хорошо проветриваемом месте.

## ЗАПУСК ДВИГАТЕЛЯ / ЗАПУСК ГЕНЕРАТОРА

При подготовке генератора к длительному хранению (более одного месяца) отсоедините клеммы аккумулятора и снимите аккумулятор. Храните аккумулятор на удалении от источников пламени, искр в хорошо проветриваемых, сухих, теплых помещениях. Если генератор храниться в холодном помещении батарею необходимо снять и перенести в теплое место (больше 0°C)

### ЗАПУСК ДВИГАТЕЛЯ

- Установите генераторную установку на ровной горизонтальной поверхности. Идеальной для размещения генератора является незастроенная в радиусе 5 метров площадка. В этой зоне не должны храниться горючие и взрывоопасные материалы. Для защиты от прямого воздействия солнечных лучей генератор можно защитить, установив над ним крышу, если вследствие этого не нарушается приток и отток воздуха.
- Проверьте заземление генераторной установки. Следуйте требованиям правил установки заземления, описанным в пункте «Заземление» настоящего руководства.
- Отсоедините все электрические нагрузки, отключите основной автомат защиты.
- Произведите внешний осмотр генераторной установки. При наличии каких-либо явных повреждений не приступайте к работе до момента устранения неисправностей, проверьте уровень масла в двигателе. При необходимости долейте масло до нужного уровня.

- Проверьте уровень топлива. При необходимости долейте.
- Поверните топливный кран в положение «Открыто» (Рис. 5).

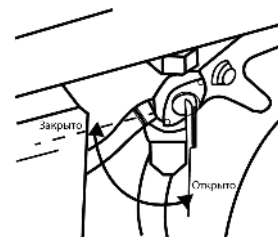


Рис.5

### ЗАПУСК ГЕНЕРАТОРА

1. Откройте топливный кран (Рис. 6)

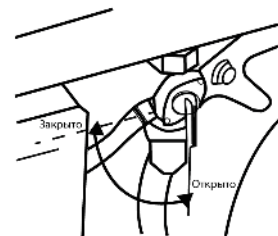


Рис.6

## ЗАПУСК ГЕНЕРАТОРА / ВЫКЛЮЧЕНИЕ ГЕНЕРАТОРНОЙ УСТАНОВКИ

2. Установите рукоятку оборотов в положение «Включено» (ON) (Рис. 6).

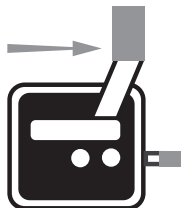


Рис.6

3. Поверните ключ зажигания в положение «ВКЛ», затем в положение «Старт». Отпустите после того, как двигатель запустится, ключ вернется в положение «ВКЛ».

В случае неисправной (разряженной) батареи или неисправного стартера возможно произвести запуск с помощью ручного стартера.



**ВНИМАНИЕ!** В моделях генераторов GRD 7500AW и GRD 7500DAW используется модернизированный двигатель LIFAN C195F-A. Двигатель имеет встроенную систему декомпрессии и использование внешнего декомпрессионного клапана (п.3 раздела «запуск двигателя» настоящей инструкции) не требуется. Данная модель двигателя не оснащена ручным тросовым стартером. При эксплуатации внимательно следите за состоянием аккумуляторной батареи (раздел «аккумуляторная батарея» настоящей инструкции).

Выполните пункты 1 и 2,

Затем передвиньте рычаг декомпрессионного клапана, установленного в люке верхней крышки генератора (Рис. 7).

Плавно потяните ручку стартера до тех пор, пока не почувствуете сопротивление, после сделайте резкий рывок (при первом запуске может потребоваться проделать эту процедуру несколько раз, чтобы топливо попало в цилиндр). Не вытягивайте трос до конца. После запуска двигателя верните трос в изначальное положение, не отпуская при этом его ручку.



**ВНИМАНИЕ!** Не вращайте стартер более 5-ти секунд, это может привести к преждевременной поломке стартера, а также полностью разрядит аккумуляторную батарею.

**ПРИМЕЧАНИЕ!** Прогрейте двигатель 3-5 минут, прежде чем подключать нагрузку, это значительно увеличивает ресурс генераторной установки.

### ВЫКЛЮЧЕНИЕ ГЕНЕРАТОРНОЙ УСТАНОВКИ

- Отсоедините все электрические нагрузки, отключите основной автомат защиты.
- Дайте поработать двигателю в течение трех минут без нагрузки.
- Поверните ключ зажигания в положение «ВЫКЛ»
- Нажмите вниз рычаг регулятора оборотов в положение «OFF» (Рис. 8).



Рис.7

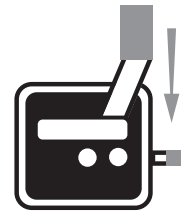


Рис.8

## ВЫКЛЮЧЕНИЕ ГЕНЕРАТОРНОЙ УСТАНОВКИ / ПОДГОТОВКА И ЭКСПЛУАТАЦИЯ

- Перекройте топливный кран, установив его в положение «Закрото».

Генераторная установка имеет возможность установки системы автозапуска (приобретается отдельно). На передней панели генератора находится соответствующий разъем для подключения кабеля управления автозапуском.

**ПРИМЕЧАНИЕ:** При подключении системы автоматического запуска следуйте руководству по эксплуатации поставляемому в комплекте с системой.

**ПРИМЕЧАНИЕ:** При эксплуатации в автоматическом режиме на моделях: GRD 5500AW, 8500AW, 8500DAW переключатель АВР необходимо установить в положение «ВКЛ».



**ВНИМАНИЕ!** Для самостоятельного запуска с помощью ручного запуска или электрозапуска обязательно переведите переключатель АВР в положение «ВЫКЛ» в противном случае генератор не запустится.



**ВНИМАНИЕ!** Гарантированный запуск электрогенераторов в автоматическом режиме возможен только при положительных температурах!

### ПОДГОТОВКА И ЭКСПЛУАТАЦИЯ ГЕНЕРАТОРНОЙ УСТАНОВКИ В ЗИМНЕЕ ВРЕМЯ

#### Диапазон эксплуатации генераторной установки -30/+40°С.

При эксплуатации генераторной установки следует различать зимнее и летнее время эксплуатации.

Зимний температурный режим эксплуатации следует вводить при понижении температуры окружающего воздуха ниже +5°С.

Для зимней эксплуатации необходимо сменить летнее дизельное топливо на зимнее.



**ВНИМАНИЕ!** Несоблюдение правил эксплуатации генераторной установки в зимнее время может привести к характерным поломкам, на которые не распространяется гарантия производителя.

Следует понимать, что генераторная установка в режиме работы достаточно сильно нагревается, и поэтому особенных рекомендаций во время работы установки в зимнее время нет.

#### Запуск

Для запуска генераторов в холодное время на моделях: GRD 3000EW, 5500AW, 8500AW, 8500DAW установлена кнопка подогрева поступающего воздуха - «ПОДОГРЕВ». Нажмите и удерживайте эту кнопку подогрева 15–20 секунд, перед запуском двигателя это существенно улучшает запуск двигателя в холодное время.



- Генераторная установка состоит из множества различных деталей, в том числе электронных, поэтому обязательное условие перед запуском генератора в зимнее время выдержать его при температуре минимум +10°C не менее 1 часа. При перерывах в работе более 15-20 минут необходимо повторно занести генераторную установку в теплое помещение.
- Общая рекомендация по выработке или сливу перед хранением топлива, для зимней эксплуатации, или если такая предполагается, является обязательным условием.
- Рекомендуются также использовать специальные присадки для топлива известных производителей, облегчающие работу в зимнее время.
- На запуск генератора в зимнее время может понадобиться большее количество времени, особенно после полной смены топлива.
- Перед запуском необходимо проверить воздушный фильтр, проверить масло и при необходимости заменить с учетом температуры использования.
- Для генераторов с электростартом необходимо проверить заряд аккумуляторной батареи.

### Остановка

- Перед глушением двигателя отключите нагрузку и дайте генератору проработать 3-5 минут на холостом ходу. Это как минимум охладит альтернатор, что уже уменьшит попадание влаги внутрь электрической части, и температура двигателя так же станет меньше, что уменьшит вероятность попадания конденсата в карбюратор и сапун.

- **ВАЖНО!** После остановки генераторную установку необходимо занести в теплое сухое помещение незамедлительно. Перегретые системы установки при резком перепаде температур собирают большое количество конденсата, который может привести к множеству критических поломок при последующем запуске.

### Хранение

- При подготовке к хранению после зимней эксплуатации генераторной установки следует провести все стандартные процедуры подготовки к хранению.
- Дополнительно после эксплуатации в зимнее время выдерживать неработающую генераторную установку при температуре не ниже +10°C не менее 1 часа.



**ВНИМАНИЕ!** Контроль за работой генераторной установки в зимнее время должен осуществляться чаще обычного, так как условия являются тяжелыми

### ЭЛЕКТРОПОДКЛЮЧЕНИЕ 230В

1. Проверьте показания напряжения. Значение должно быть в диапазоне 190-250В. Проверьте показания частоты, значение должно быть в диапазоне 50-54 Гц.
2. Выключите электрооборудование перед подключением к генератору.
3. Подключите оборудование к розетке генератора.
4. Переведите автоматический выключатель в положение «Вкл».

## ЭЛЕКТРОПОДКЛЮЧЕНИЕ / ПУСКОВЫЕ ТОКИ / СИСТЕМА ЗАЩИТЫ



**ВНИМАНИЕ!** Перед подключением убедитесь, что оборудование выключено. Убедитесь, что суммарная мощность подключаемого оборудования не больше номинальной мощности генератора.



**ВНИМАНИЕ!** При подключении к генератору электрооборудования с большими пусковыми токами (электроинструмент, компрессоры, насосы) необходимо учитывать значения пусковых токов.

### ПУСКОВЫЕ ТОКИ



**ВНИМАНИЕ!** При подключении электродвигателей в первую очередь подключается самый мощный потребитель.



**ВНИМАНИЕ!** Не пытайтесь затягивать или ослаблять болты, регулирующие число оборотов двигателя и количество топлива, это повлияет на напряжение и частоту выходного тока.



**ВНИМАНИЕ!** Мощные генераторы оборудованы силовым выходом 32А. Нагрузку свыше 3кВт следует подключать к этому выходу.

ПОТРЕБИТЕЛЬ, ТИП	КРАТНОСТЬ ПУСКОВОГО ТОКА	ДЛИТЕЛЬНОСТЬ ИМПУЛЬСА, СЕК
Лампы накаливания	5-13	0,05-0,3
Электронагревательные приборы	1,05-1,1	0,5-30
Люминисцентные лампы	1,05-1,1	0,1-0,5
Приборы с выпрямителем на входе блока питания	5-10	0,25-0,5
Приборы с трансформатором на входе блока питания	до 3	0,25-0,5
Устройства с электродвигателями (без системы плавного пуска)	1,5-7	1-3

### СИСТЕМА ЗАЩИТЫ

В случае перегрузки или короткого замыкания сработает автоматический выключатель нагрузки. Если это произошло, выполните следующие действия:

- Отключите от генераторной установки все оборудование и остановите двигатель.
- Проверьте общую мощность подключенных устройств и уменьшите, если необходимо.
- Проверьте электрокабель и оборудование на отсутствие короткого замыкания.
- Перезапустите двигатель.



**ВНИМАНИЕ!** Электроприборы с электронными компонентами не следует использовать с переносными генераторами. Качество энергии, вырабатываемой генератором, может привести к поломке таких электроприборов.

### ТЕХНИЧЕСКОЕ ОБСЛУЖИВАНИЕ

Для предотвращения выхода из строя двигателя необходимо соблюдать следующее:

- Проводите проверку уровня масла каждый раз перед запуском двигателя.
- Замените масло после первых 20 часов работы генератора, затем — через каждые 50 часов работы для минеральных масел и 100 часов для синтетических масел. Если генератор работает в условиях повышенной концентрации пыли и грязи, то масло необходимо менять чаще. Проводите замену масла только на прогретом двигателе.

### ЗАМЕНА МАСЛА

- Найдите месторасположение маслосливной пробки.
- Отсоедините высоковольтный провод от свечи зажигания и отведите его в сторону.
- Надежно закройте топливную крышку во избежание утечки топлива при наклоне генератора.
- Очистите поверхность около сливной пробки.
- Установите раму генератора таким образом, чтобы сливное отверстие располагалось как можно ниже. Установите емкость для утилизации отработанного масла под сливной пробкой.
- Отверните маслосливную пробку и слейте масло.
- Установите маслосливную пробку на место и надежно затяните.
- Залейте свежее масло, подобранное согласно рекомендациям, приведенным в пункте «Выбор типа масла».
- Присоедините высоковольтный провод к свече зажигания.

### ОБСЛУЖИВАНИЕ ВОЗДУШНОГО ФИЛЬТРА

Загрязнение воздушного фильтра может препятствовать прохождению воздуха на образование топливной смеси. Для предотвращения неисправностей двигателя надо осуществлять регулярное обслуживание воздушного фильтра. При работе в условиях повышенной запыленности необходимо чаще обслуживать воздушный фильтр.

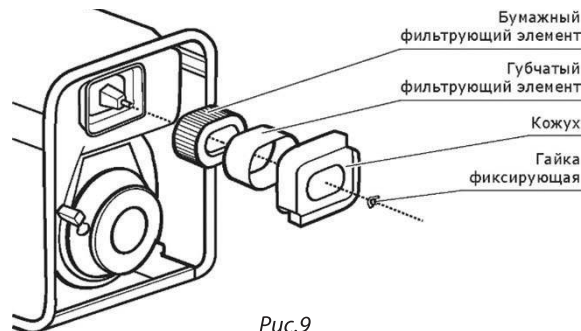


Рис.9

Губчатый фильтрующий элемент можно промыть теплым мыльным раствором, тщательно прополоскать и высушить. Пропитать фильтр специальным маслом, либо чистым моторным маслом, лишнее масло отжать и установить на место. Поврежденный фильтр подлежит замене

Бумажный фильтрующий элемент, можно очистить слегка постукивая им по твердой поверхности, или осторожно продуть сжатым воздухом давлением не более 2 бар. Не рекомендуется очищать бумажный элемент щеткой во избежание повреждения.

## ОЧИСТКА ФИЛЬТРА ТОПЛИВНОГО БАКА / ХРАНЕНИЕ, СРОК СЛУЖБЫ И УТИЛИЗАЦИЯ, ТРАНСПОРТИРОВКА

Производите замену воздушного фильтра по мере необходимости, если:

1. Заметно уменьшилась мощность двигателя.
2. Цвет выхлопных газов стал темным.
3. Износ и загрязнения фильтра заметен визуально.



**ВНИМАНИЕ!** Запрещается работа двигателя с грязным, поврежденным воздушным фильтром. Запрещается работа двигателя со снятым воздухоочистителем или без фильтрующего элемента. В противном случае, попадание грязи и пыли приведет к быстрому изнашиванию частей двигателя.



**ВНИМАНИЕ!** Запрещается для промывки фильтра использовать горючие жидкости (бензин, керосин, солянка, растворители).

### ОЧИСТКА ФИЛЬТРА ТОПЛИВНОГО БАКА

- Снимите пластмассовый фильтр, расположенный под крышкой горловины топливного бака.
- Промойте фильтр бензином и продуйте сжатым воздухом.
- После очистки установите фильтр на место.
- Закройте крышку горловины топливного бака.

### ХРАНЕНИЕ, СРОК СЛУЖБЫ И УТИЛИЗАЦИЯ, ТРАНСПОРТИРОВКА

#### Хранение.

Хранить установку необходимо в сухом месте для предотвращения появления коррозии на узлах и агрегатах и появления влаги в генераторной части. Установите генератор при хранении в штатное (рабочее) положение. Если хранение продолжается более 30 дней, слейте топливо и проведите мероприятия по консервации. Перед очередным запуском расконсервируйте установку и залейте свежее топливо. Если генератор не планируется использовать более 30 дней, необходимо выполнить приведенные ниже мероприятия по его консервации.

#### ПРИМЕЧАНИЕ!

Все работы по консервации проводятся на холодном двигателе.

1. Слейте топливо из топливного бака.
2. При необходимости замените масло в двигателе.
3. Вытяните шнур стартера за рукоятку ручного стартера до появления заметного сопротивления и плавно верните его в исходное положение.
4. Очистите ребра цилиндров от грязи.
5. Смажьте рычаги управления силиконовой смазкой.

#### Не протирайте генератор водой!

6. Генератор следует хранить в хорошо проветриваемом помещении с низкой влажностью воздуха.

### **Срок службы и утилизация**

При выполнении всех требований настоящей инструкции по эксплуатации срок службы изделия составляет 5 лет. По окончании срока службы не выбрасывайте технику в бытовые отходы! Отслужившее свой срок оборудование должно утилизироваться в соответствии с Вашими региональными нормативными актами по утилизации техники и оборудования.

Данные изделия соответствуют требованиям нормативных документов:

ТР ТС 004/2011 «О безопасности низковольтного оборудования»;

ТР ТС 020/2011 «Электромагнитная совместимость технических средств».

Генераторы рассчитаны на класс применения G1 по ГОСТ Р ИСО 8528-1-2005.

### **Транспортировка**

Транспортировка генератора должна осуществляться только в горизонтальном (рабочем) положении. Не перевозите генератор с топливом в топливном баке. Пары топлива или пролитое топливо могут воспламениться.

### **Защита окружающей среды**

Эксплуатируйте генератор таким образом, чтобы защитить окружающую среду и природные ресурсы нашей планеты. Не допускайте утечек топлива и масла в землю или канализационные стоки.

## ВОЗМОЖНЫЕ НЕИСПРАВНОСТИ И МЕТОДЫ ИХ УСТРАНЕНИЯ

Неисправность	Возможная причина	Метод устранения
<b>Двигатель не запускается</b>	Некачественное топливо	Заменить топливо
	Не пропитан топливом новый топливный фильтр.	После установки нового фильтра и заправки сделайте выдержку 10 минут.
	В топливную систему попал воздух	Удалить воздух из топливной системы
	Нет топлива в топливном баке	Заполнить топливный бак и удалить воздух из системы
	Засорен топливопровод высокого давления	Продуть сжатым воздухом топливопровод и удалить из системы воздух.
	Неисправен топливный насос высокого давления.	Заменить насос в сервисном центре
	Неисправна форсунка	Заменить форсунку в сервисном центре
<b>Двигатель останавливается</b>	Засорен воздушный фильтр	Заменить фильтр
	В топливную систему попадает воздух	Устранить подсос воздуха и удалить воздух из системы
	Низкий уровень масла.	Проверить и долить масло
	Засорен топливный фильтр	Заменить топливный фильтр
	Засорено отверстие в крышке топливного бака	Прочистить или заменить крышку

## ГРАФИК РЕГЛАМЕНТНОГО ОБСЛУЖИВАНИЯ

Масло		Каждое использо- вание	8 часов работы	25 часов работы	Каждые 50 часов или раз в 3 месяца	Каждые 300 часов	При необходимости
Моторное масло	Проверить уровень	+					
	Заменить		+	+	+		+
Воздушный фильтр	Проверить	+					
	Очистить				+		
	Заменить						+
Фильтр топливного бака	Проверить	+					
	Очистить					+	
	Заменить						+
Крепежные детали	Проверить/ Подтянуть	+					+
Масляный фильтр	Очистить		+	+	+	+	



**ВНИМАНИЕ!** График технического обслуживания применим к нормальным рабочим условиям. Если Вы эксплуатируете двигатель в экстремальных условиях, таких как: работа при высоких температурах, при сильной влажности или запыленности, необходимо уменьшить интервалы ТО.

**ПРЕДУПРЕЖДЕНИЕ!** Обслуживание следует производить на неработающем двигателе. При необходимости произвести регулировки на работающем двигателе, обеспечьте хорошее проветривание в рабочей зоне.



**ВНИМАНИЕ!** Используйте только оригинальные запасные части для выполнения технического обслуживания и ремонта. Использование запасных частей, расходных материалов, не соответствующих по качеству, а также использование неоригинальных запасных частей, могут повредить двигатель.

2023 / 02 / 12345678 / 0001

2022 – год производства  
ндірілген жылы

02 – месяц производства  
ндірілген айы

12345678 – код модели  
лгі коды

0001 – индекс товара  
тауар индексі