

***PATRIOT***

---

# ИНСТРУКЦИЯ ПО ЭКСПЛУАТАЦИИ

ЛЕБЕДКА РУЧНАЯ БАРАБАННАЯ ТЯГОВАЯ С ТРОСОМ | **WH 540B** | **WH 1100B** |

---

ВВЕДЕНИЕ	4
ОБЛАСТЬ ПРИМЕНЕНИЯ И НАЗНАЧЕНИЯ	5
ИНСТРУКЦИЯ ПО ТЕХНИКЕ БЕЗОПАСНОСТИ	5
ТЕХНИЧЕСКИЕ ХАРАКТЕРИСТИКИ	6
КОМПЛЕКТАЦИЯ	6
ВНЕШНИЙ ВИД УСТРОЙСТВА	7
ПОРЯДОК И ПОДГОТОВКА РАБОТЫ	8
УСЛОВИЯ ТРАНСПОРТИРОВКИ	9
УСЛОВИЯ ХРАНЕНИЯ И УТИЛИЗАЦИИ	9
СРОК СЛУЖБЫ	9
РАСШИФРОВКА СЕРИЙНОГО НОМЕРА	10
ГАРАНТИЙНЫЙ ТАЛОН	11
ГАРАНТИЙНЫЕ ОБЯЗАТЕЛЬСТВА	12
АДРЕСА СЕРВИСНЫХ ЦЕНТРОВ	13

**Благодарим Вас за приобретение продукции торговой марки Patriot.**



**ВНИМАНИЕ!** Данное руководство по эксплуатации содержит необходимую информацию, касающуюся работы и технического обслуживания товара. Внимательно ознакомьтесь с руководством по эксплуатации перед началом использования изделия.

### **К сведению торгующих организаций:**

- При совершении купли – продажи лицо, осуществляющее торговлю, проверяет в присутствии покупателя внешний вид товара, его комплектность и работоспособность. Производит отметку в гарантийном талоне, прикладывает товарный чек, представляет информацию об организациях, выполняющих монтаж и пусконаладочные работы, адреса сервисных центров.
- Особые условия реализации не предусмотрены.
- Настоящее руководство по эксплуатации является частью изделия и должно быть передано покупателю при его приобретении.
- Информация, содержащаяся в руководстве по эксплуатации, действительна на момент издания. Изготовитель оставляет за собой право вносить изменения в конструкцию, не ухудшающие характеристики оборудования, без предварительного уведомления потребителей.

### ОБЛАСТЬ ПРИМЕНЕНИЯ И НАЗНАЧЕНИЕ

Лебёдка ручная барабанного типа (далее по тексту - лебёдка) является универсальным, общедоступным средством для горизонтального перемещения грузов небольшой массы, а также для закрепления и удержания груза в фиксированном положении. Ручные лебёдки широко применяются на предприятиях и в быту, поскольку не требуют источников энергии. Принцип работы основан на преобразовании кругового движения рукоятки через зубчатую передачу во вращательное движение барабана, на котором закреплён гибкий трос.

Представляет собой ручной механизм, предназначенный для перемещения грузов на плоскости под углом не более 60°. Корпус лебедки представляет собой стальную конструкцию с храповым механизмом, намотанным тросом и рукояткой. Крюк изготовлен из углеродистой неломкой стали и закален для придания им большей прочности. Предназначается для использования на открытом воздухе, под навесом или в помещении.

Приобретённая Вами лебёдка ручная барабанного типа может иметь некоторые отличия от настоящего руководства, не влияющие на условия установки и эксплуатации.

### ИНСТРУКЦИЯ ПО ТЕХНИКЕ БЕЗОПАСНОСТИ

1. Применять лебёдку только в соответствии с назначением, указанным в руководстве по эксплуатации.
2. Запрещено работать с поврежденным, расслоенным, надорванным тросом.

3. Запрещено превышать максимальное тяговое усилие.
4. Запрещено использовать для подъема людей и грузов.
5. Запрещено обматывать объект тросом и зацеплять крюк за этот трос.
6. Лебедка предназначена только для ручного применения, без использования механических приспособлений, увеличивающих прикладываемое к рукоятке усилие.
7. Необходимо регулярно проверять инструмент на предмет отсутствия трещин, сколов и других повреждений.
8. Не допускать перекручивания и расслоения троса.
9. На барабане всегда должно быть не менее двух полных оборотов троса.
10. Запрещается начинать работу при наличии посторонних лиц рядом с перемещаемым грузом и тросом.
11. Когда лебёдка находится под нагрузкой, крепко удерживайте рукоятку, если Вы переключаете механизм в другое положение.
12. При работе с лебёдкой необходимо соблюдать следующие правила:
  - держите руки как можно дальше от шестерней, барабана и троса;
  - следите за тем, чтобы части одежды не попали в механизм лебёдки;
  - всегда пользуйтесь защитными перчатками.

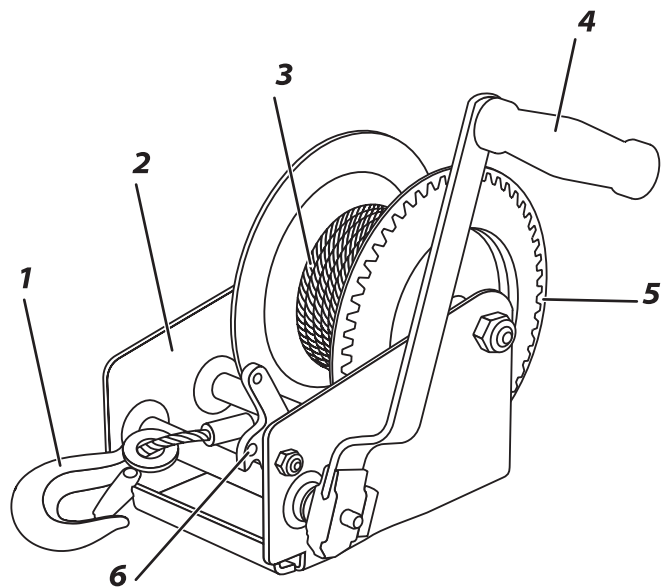
### ТЕХНИЧЕСКИЕ ХАРАКТЕРИСТИКИ

<b>Модель</b>	<b>WH 540B</b>	<b>WH 1100B</b>
Тип	Ручная барабанная	
Максимальное усилие, кг	540	1100
Длина троса, м	8	8
Диаметр троса, мм	4,5	5
Передаточное число	4:1	4:1 / 8:1
Количество шестерён редуктора, шт	2	4

### КОМПЛЕКТАЦИЯ

<b>Модель</b>	<b>WH 540B</b>	<b>WH 1100B</b>
Лебёдка	1 шт	1 шт
Руководство по эксплуатации	1 шт	1 шт
Упаковка	1 шт	1 шт

### ВНЕШНИЙ ВИД УСТРОЙСТВА



1. Крюк;
2. Корпус;
3. Трос;
4. Рукоять;
5. Храповый механизм;
6. Переключатель.

Рис. 1

### ПОДГОТОВКА И ПОРЯДОК РАБОТЫ

Перед началом использования установите лебёдку на прочную ровную поверхность. Для установки необходимо перевести переключатель в среднее положение и смотать трос с барабана, чтобы освободить доступ к основанию лебёдки. С помощью болтов (или винтов - саморезов), через отверстия в основании плотно закрепите лебёдку на выбранной поверхности. Крепёжная поверхность должна быть крепкой и надёжной. Материалом крепёжной поверхности может быть металл или дерево твёрдой породы.

#### Перед началом работы необходимо проверить:

- Надёжность крепления деталей и затяжку всех резьбовых соединений;
- Исправность механизма переключения;
- Отсутствие повреждений троса и шестерней;

#### Переключатель имеет три положения:

- Верхнее положение - для закрепления и перемещения груза (накручивание троса на барабан под нагрузкой);
- Нижнее положение - для скручивания троса с барабана под нагрузкой (аккуратное ослабление с использованием переключатель);
- Среднее положение - для освобождения механизма и работы без нагрузки (когда необходимо смотать трос с барабана или намотать его).

### Замена троса

При установке нового троса необходимо просунуть его свободный конец в четыре отверстия, находящихся на одной из сторон барабана. Начинать вставлять трос надо с внутренней стороны барабана. Затем конец троса необходимо ещё раз продеть в первое отверстие и соединить с тросом болтовым соединением, либо с применением сварки. Такой способ крепления надёжно застрахует от случайного вылета конца троса из барабана.



**ВНИМАНИЕ!** Эксплуатируйте только трос диаметром не менее указанного в инструкции.



**ВНИМАНИЕ!** В процессе работы на барабане всегда должно быть не менее 2 витков троса.

### **УСЛОВИЯ ТРАНСПОРТИРОВКИ:**

Транспортировка производится в отгрузочной таре.

### **УСЛОВИЯ ХРАНЕНИЯ И УТИЛИЗАЦИИ:**

- 1.** Регулярно проверяйте изделие на наличие механических повреждений.
- 2.** Регулярно смазывайте рычаг, трос, трещотку.
- 3.** Избегайте воздействия влаги.
- 4.** Не подвергайте изделие механическим ударам.
- 5.** Инструмент должен храниться в сухом месте и чистом виде.
- 6.** Запрещена утилизация вместе с бытовыми отходами.
- 7.** Лебёдка до начала эксплуатации должна храниться законсервированной в упаковке предприятия - изготовителя в складских помещениях при температуре окружающей среды от 0 до +40°C.
- 8.** Перед длительным хранением, используйте густую смазку для обработки вала и шестерней

### **СРОК СЛУЖБЫ**

- 1.** Срок службы - 5 лет.
- 2.** Указанный срок службы действителен при соблюдении потребителем требований настоящего руководства



# ***PATRIOT***

## РАСШИФРОВКА СЕРИЙНОГО НОМЕРА

2022 / 04 / 12345678 / 0001

2022 – год производства

04 – месяц производства

12345678 – индекс модели

0001 – индекс товара

## ГАРАНТИЙНЫЙ ТАЛОН / КЕПІЛДІК ТАЛОНЫ

Гарантийный талон является документом, дающим право на гарантийное обслуживание приобретённого инструмента. Гарантия покрывает расходы только на работу и запасные части. Стоимость почтовых отправлений, страховки и отгрузки изделий для ремонта не входит в гарантийные обязательства. В случае утери гарантийного талона, владелец лишается права на гарантийное обслуживание.

№ \_\_\_\_\_

ИЗДЕЛИЕ / ҚҰРАЛ: \_\_\_\_\_

МОДЕЛЬ / МОДЕЛІ: \_\_\_\_\_

ЗАВОДСКОЙ № / ҚҰРАЛ №: \_\_\_\_\_

ДАТА ПРОДАЖИ / САТУ КҮНІ: \_\_\_\_\_

ТОРГОВАЯ ОРГАНИЗАЦИЯ / САУДА ҰЙЫМЫ: \_\_\_\_\_

ПОДПИСЬ ПРОДАВЦА / САТУШЫНЫҢ ҚОЛЫ: \_\_\_\_\_

С правилами эксплуатации и условиями гарантии ознакомлен.

Претензии к комплектации и внешнему виду не имею.

Изготовитель оставляет за собой право на внесение изменений в конструкцию, дизайн и комплектацию.

Кепілдік шарттары және кепілдікті қызмет көрсетумен таныстым және келістім.

Құрал жарамды және толығымен жинақталған күйде қабылданған. Сыртқы көрінісіне наразылық білдірмеймін.

ПОДПИСЬ ПОКУПАТЕЛЯ / САТЫП АЛУШЫ ҚОЛЫ: \_\_\_\_\_

Без штампа или печати торговой организации гарантийный талон не действителен!

Сауда ұйымының мөрі немесе мөрі жоқ болса, кепілдік картасы жарамсыз!

ШТАМП ТОРГОВОЙ ОРГАНИЗАЦИИ  
БАСЫП ШЫҒАРУ ҮШІН ОРЫН



БОЛЕЕ ПОЛНАЯ ИНФОРМАЦИЯ ПО СЕРВИСНЫМ ЦЕНТРАМ НАХОДИТСЯ НА САЙТЕ [WWW.ONLYPATRIOT.COM](http://WWW.ONLYPATRIOT.COM)

ЕДИННЫЙ ТЕЛЕФОН СЕРВИСНОЙ СЛУЖБЫ  
8-800-2222-768

**ОТРЫВНОЙ ТАЛОН #1**

*(Заполняется сервисным центром)*

вписать номер гарантийного талона

Дата приема \_\_\_\_\_

Дата выдачи \_\_\_\_\_

Номер заказ-наряда \_\_\_\_\_

Мастер (ФИО) \_\_\_\_\_

Печать  
сервисного  
центра

**ОТРЫВНОЙ ТАЛОН #2**

*(Заполняется сервисным центром)*

вписать номер гарантийного талона

Дата приема \_\_\_\_\_

Дата выдачи \_\_\_\_\_

Номер заказ-наряда \_\_\_\_\_

Мастер (ФИО) \_\_\_\_\_

Печать  
сервисного  
центра

**ОТРЫВНОЙ ТАЛОН #3**

*(Заполняется сервисным центром)*

вписать номер гарантийного талона

Дата приема \_\_\_\_\_

Дата выдачи \_\_\_\_\_

Номер заказ-наряда \_\_\_\_\_

Мастер (ФИО) \_\_\_\_\_

Печать  
сервисного  
центра

# ***PATRIOT***

Сервисный центр \_\_\_\_\_

Описание дефекта \_\_\_\_\_

**1**

Сервисный центр \_\_\_\_\_

Описание дефекта \_\_\_\_\_

**2**

Сервисный центр \_\_\_\_\_

Описание дефекта \_\_\_\_\_

**3**

**ЕДИНЫЙ ТЕЛЕФОН СЕРВИСНОЙ СЛУЖБЫ  
8-800-2222-768**