

PATRIOT

ИНСТРУКЦИЯ ПО ЭКСПЛУАТАЦИИ

ИЗМЕЛЬЧИТЕЛЬ КОРМОВ ЭЛЕКТРИЧЕСКИЙ

| GR 20 | GR 28F |

1. ОБЩИЕ СВЕДЕНИЯ	5
2. ТЕХНИКА БЕЗОПАСНОСТИ	6
3. УСТРОЙСТВО И ОБЛАСТЬ ПРИМЕНЕНИЯ	9
4. ТЕХНИЧЕСКИЕ ХАРАКТЕРИСТИКИ	11
5. СБОРКА И ПОРЯДОК РАБОТЫ	12
6. ТЕХНИЧЕСКОЕ ОБСЛУЖИВАНИЕ	15
7. СРОК СЛУЖБЫ И УТИЛИЗАЦИЯ	16
8. ХРАНЕНИЕ И ТРАНСПОРТИРОВКА	16
9. ВОЗМОЖНЫЕ НЕИСПРАВНОСТИ И МЕТОДЫ ИХ УСТРАНЕНИЯ	17
10. КОМПЛЕКТАЦИЯ	18
11. ГАРАНТИЙНЫЙ ТАЛОН	19
12. ГАРАНТИЙНЫЕ ОБЯЗАТЕЛЬСТВА	20
13. РАСШИФРОВКА СЕРИЙНОГО НОМЕРА	23

ВВЕДЕНИЕ

Благодарим Вас за приобретение продукции торговой марки PATRIOT.

Данное руководство по эксплуатации содержит необходимую информацию, касающуюся работы и технического обслуживания устройства. Внимательно ознакомьтесь с ним перед началом эксплуатации.

Настоящая Инструкция является частью изделия и должна быть передана покупателю при его приобретении.

Информация, содержащаяся в руководстве по эксплуатации действительна на момент издания. Изготовитель оставляет за собой право вносить изменения в конструкцию не ухудшающие характеристики оборудования без предварительного уведомления.

1. ОБЩИЕ СВЕДЕНИЯ

В настоящем Руководстве (Инструкции) изложены основные технические данные, описания, правила эксплуатации и технического обслуживания.

Измельчитель кормов предназначен для непрофессионального использования и служит для измельчения зерновых и овощных культур в домашнем птицеводстве и животноводстве с соблюдением всех требований Инструкции по эксплуатации.

Продавец не несет ответственности за повреждения, возникшие вследствие ненадлежащего использования устройства.

Измельчитель удобен и прост в эксплуатации. Работа с ним не требует специальной подготовки, но следует иметь в виду, что при обращении с ним необходимы определенные навыки. Устройство сконструировано таким образом, что оно безопасно и надежно, если эксплуатируется в соответствии с Инструкцией. Прежде чем приступить к эксплуатации устройства прочтите и усвойте Руководство пользователя, для предотвращения получения травм или повреждения изделия.

Предприятие-изготовитель постоянно совершенствует свою продукцию, поэтому в настоящем Руководстве по эксплуатации могут быть не отражены некоторые конструктивные изменения.

К сведению торгующих организаций:

При совершении купли – продажи лицо, осуществляющее торговлю, проверяет в присутствии покупателя внешний вид товара, его комплектность и работоспособность. Производит отметку в гарантийном талоне, прикладывает товарный чек, предоставляет информацию об организациях, выполняющих монтаж и пусконаладочные работы, адреса сервисных центров.

Особые условия реализации не предусмотрены

2. ТЕХНИКА БЕЗОПАСНОСТИ

2. ТЕХНИКА БЕЗОПАСНОСТИ

Используйте измельчитель только после прочтения рекомендаций по технике безопасности.

Не разбирайте и не модифицируйте его. Лицам, не прошедшим инструктаж по эксплуатации или не изучившим Инструкцию по эксплуатации, запрещается пользоваться данным оборудованием!

Знаки безопасности, управления и информации размещены на измельчителе в виде наклеек, либо нанесены рельефно на корпусе.



Опасность повреждения рук.



Не допускайте посторонних в зону работы.



Отключите устройство от сети питания перед обслуживанием.



Замените поврежденные детали.



Опасность поражения электрическим током.



Изучите инструкцию перед использованием.



Используйте средства защиты зрения.

Не выбрасывайте инструмент в бытовой мусор в соответствии с Распоряжением Правительства РФ от 31.12.2020 N 3721-р «Об утверждении перечней товаров, упаковки товаров, подлежащих утилизации после утраты ими потребительских свойств»

Перед использованием тщательно проверьте измельчитель и убедитесь в отсутствии дефектов. В случае обнаружения внешних дефектов свяжитесь с дистрибьютором PATRIOT.



ВНИМАНИЕ! Работа с измельчителем требует соблюдения правил безопасной эксплуатации, изложенных в руководстве. Несоблюдение указаний по безопасности может привести к серьезным травмам.

1. Перед сборкой и началом работы внимательно прочтите надписи на корпусе и в Инструкции, и строго следуйте им. Храните Руководство пользователя в надежном и доступном месте для последующих справок, а также для заказа запасных частей.
2. Обеспечьте исправное состояние удлинительного кабеля. Используйте кабель, соответствующий току нагрузки для данного устройства. При использовании кабеля меньшего сечения произойдет падение напряжения в цепи, что приведет к потере мощности и перегреву электродвигателя.
3. Электропитание на двигатель измельчителя должно подаваться через устройство защитного отключения (RCD) с силой тока размыкания не более 30 мА.
4. Ознакомьтесь со всеми органами управления и их функционированием. Вы должны знать способы быстрого отключения измельчителя
5. К работе допускаются лица, не моложе 14 лет, после тщательного изучения данного руководства, конструкции и способов управления, правил безопасной работы и правил обслуживания.
6. Измельчитель не может эксплуатироваться детьми или иными лицами, чье физическое или психическое состояние требует посторонней помощи и не позволяет им самостоятельно пользоваться данным оборудованием без риска для здоровья.
7. Из соображений безопасности для животных не оставляйте упаковку (полиэтиленовую пленку, картон, пенопласт) в зоне их нахождения, утилизируйте упаковку согласно требованиям вашего региона.
8. Оператор должен контролировать опасную зону работы измельчителя. Лица, не допущенные к работе, неопытные, не занятые непосредственно в работе должны находиться на безопасном расстоянии, не менее 5 метров от работающего измельчителя. Посторонним лицам запрещено находиться в зоне работы устройства.
9. Не допускайте присутствия открытого огня в зоне работы измельчителя.

2. ТЕХНИКА БЕЗОПАСНОСТИ

- Используйте подходящие средства индивидуальной защиты во время использования измельчителя, т.е. защитные очки, перчатки, беруши, респиратор для защиты органов дыхания.
- Работайте в плотно облегающей одежде. Не носите широкую одежду и украшения, так как они могут попасть в движущиеся части устройства.
- Запрещается проводить работы с выявленными неисправностями. При обнаружении неполадок и неисправностей следует немедленно прекратить работу и обратиться в авторизованный сервисный центр для ремонта.
- Не используйте инструмент в опасных условиях эксплуатации, во влажных или сырых местах, а также под дождем. Позаботьтесь о хорошем освещении рабочего участка.
- Поддерживайте чистоту на рабочем месте. Загромождение различных участков и верстаков может стать причиной несчастного случая. Не оставляйте инструменты и остатки перерабатываемой культуры около устройства во время его работы.
- Не вносите изменения в конструкцию, производитель и поставщик снимают с себя ответственность за возникшие в результате этого последствия (травмы и повреждения устройства).
- Всегда руководствуйтесь здравым смыслом. Невозможно предусмотреть все ситуации, которые могут возникнуть перед Вами. Если Вы в какой-либо ситуации почувствовали себя неуверенно, обратитесь за советом к специалисту: дилеру, механику авторизованного сервисного центра, опытному пользователю.
- В случае получения травмы, незамедлительно обратитесь к врачу.



ВНИМАНИЕ! Пользователь несет персональную ответственность за возможный вред здоровью и имуществу третьих лиц в случае неправильного использования устройства или использования его не по назначению.

3. УСТРОЙСТВО И ОБЛАСТЬ ПРИМЕНЕНИЯ

3. УСТРОЙСТВО И ОБЛАСТЬ ПРИМЕНЕНИЯ

Измельчитель кормов (зернодробилка) применяются для дробления зерновых и бобовых культур (пшеница, ячмень, рожь, горох, зерна и початки кукурузы и прочих), корнеплодов (свекла, морковь, тыква, картофель и прочих), предназначенных для кормления домашней птицы, свиней, мелкого и крупного рогатого скота.

Измельчитель кормов предназначен для эксплуатации в бытовых условиях и не применяется для промышленного использования.

Возможно использование в районах с умеренным и холодным климатом в помещениях с температурой от -10°C до $+40^{\circ}\text{C}$ и относительной влажности до 80% в условиях, исключающих попадания на него капель и брызг воды, а также атмосферных осадков.

Основные органы управления GR 20 (Рис. 1).

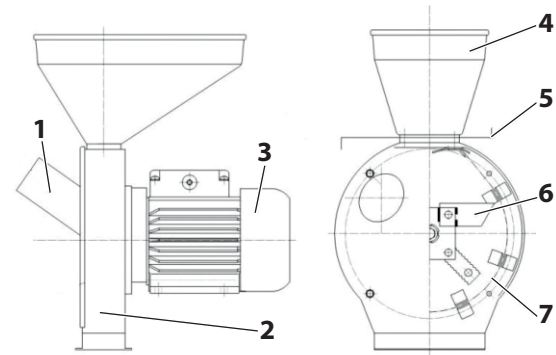


Рис. 1

- | | |
|-------------------------------------|--------------------------|
| 1. Загрузочный бункер для початков. | 5. Заслонка подачи сырья |
| 2. Корпус | 6. Дробильные ножи |
| 3. Электродвигатель | 7. Сито |
| 4. Основной загрузочный бункер | |



ВНИМАНИЕ! Внешний вид и устройство изделия могут отличаться от представленных в инструкции.

PATRIOT

3. УСТРОЙСТВО И ОБЛАСТЬ ПРИМЕНЕНИЯ

Основные органы управления GR 28F (Рис. 2).

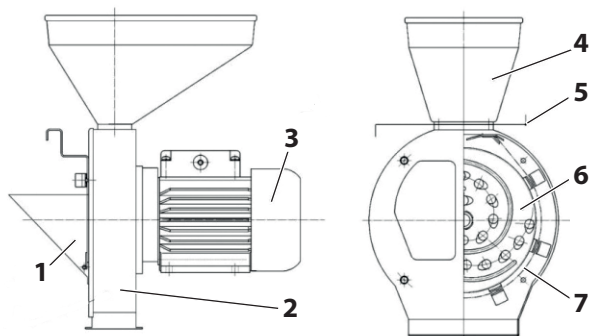


Рис. 2

1. Загрузочный бункер
для корнеплодов

2. Корпус

3. Электродвигатель

4. Основной загрузочный бункер

5. Заслонка подачи сырья

6. Дисковый нож-терка

7. Сито



ВНИМАНИЕ! Внешний вид и устройство изделия могут отличаться от представленных в инструкции.

4. ТЕХНИЧЕСКИЕ ХАРАКТЕРИСТИКИ

Серия/тип	GR	GR F
Модификация	20	28
Артикул	GR20-83G	GR28F-83G
Напряжение электросети, В/Гц	~ 230/50	~ 230/50
Мощность, Вт	1800	2500
Частота вращения ножей, об/мин	2800	2800
Производительность, кг/час *	250	300
Объем бункера, л	6	6
Электрический кабель, м	2	2

**производительность зависит от вида перерабатываемого сырья, его влажности и степень измельчения, в таблице указаны данные для переработки очищенной кукурузы ситом с ячейкой 5 мм.*

5. СБОРКА И ПОРЯДОК РАБОТЫ

5.1. Сборка

В момент покупки измельчитель передается покупателю в картонной упаковке, внутри которой предусмотрены специальные защитные элементы, обеспечивающие его целостность при транспортировке. Снимите бандажные ленты и металлические скрепки, откройте верхние клапана коробки, достаньте измельчитель и извлеките все комплектующие.

Сборку изделия производите в соответствии с иллюстрациями. Изделие поступает в разобранном виде.

ПРИМЕЧАНИЕ: инструмент, необходимый для монтажа, не входит в комплект поставки.



ВНИМАНИЕ! Все операции, связанные со сборкой, настройкой и техническим обслуживанием, производите только при отключенном от сети изделии.

- Установите резиновый уплотнитель (1) на торец корпуса измельчителя (2) (Рис. 5).
- Установите внешнюю крышку (1) на корпус измельчителя (2). Убедитесь, что четыре отверстия крышки и корпуса совпали. Вставьте четыре болта (3) и закрепите четырьмя гайкой-барашком (4) (Рис. 6).

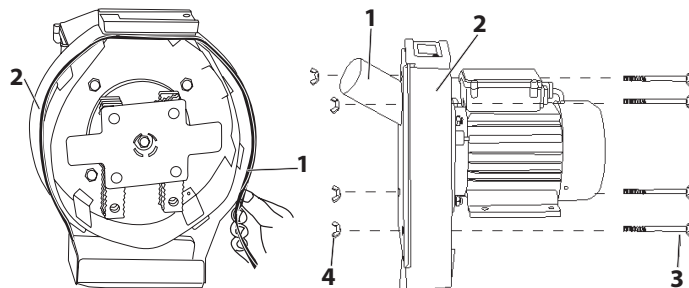


Рис. 5

Рис. 6

- Установите заслонку (1) на корпус дробильного барабана машины (2) (Рис. 7).

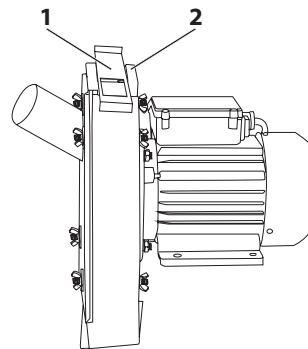


Рис. 7

5. СБОРКА И ПОРЯДОК РАБОТЫ

- Установите загрузочный бункер (1) на корпус дробильного барабана (2). Убедитесь, что шесть отверстий и корпус совмещены на одной линии (Рис. 8).

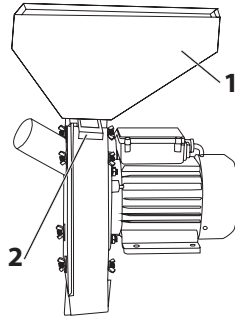


Рис. 8

- Зафиксируйте загрузочный бункер (2) шестью винтами (1) (Рис. 9).

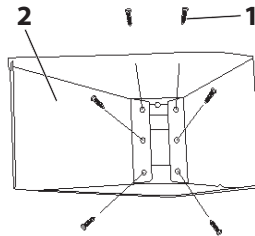


Рис. 9

- Проверьте перемещение пластины заслонки (1). Она должна двигаться с небольшим сопротивлением. Если она слишком затянута, ослабьте немного шесть винтов, пока заслонка не будет двигаться плавно. Если же она движется слишком свободно, возможно она будет двигаться самостоятельно при работе измельчителя. Вы должны вывернуть шесть винтов, снять воронку и заслонку. Немного согните вручную пластину заслонки и установите на место (Рис. 10).

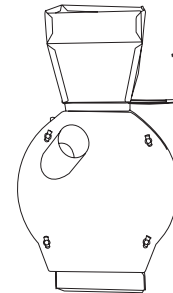


Рис. 10

5. СБОРКА И ПОРЯДОК РАБОТЫ

5.2. Порядок работы

Работы производите в помещении или на открытом пространстве при температуре окружающего воздуха от -10°C до $+40^{\circ}\text{C}$ и относительной влажности до 80% в условиях, исключающих попадания атмосферных осадков. Перед каждым использованием измельчителя проведите его осмотр.



ВНИМАНИЕ! Перед началом осмотра убедитесь в том, что измельчитель отключен от сети переменного тока.

1. Установите измельчитель на твердом, ровном основании столе или верстаке надежно закрепите.
2. Убедитесь в том, что оборудование очищено от грязи и пыли. Особое внимание уделите ножам и сити, их очистку производите особенно тщательно, для продления срока службы вашего изделия. Будьте предельно внимательны, сито имеет острые кромки, используйте средства защиты рук.
3. Проверьте соответствие напряжения сети питания электрического тока, питающие кабели и выключатели.
4. Проверьте крепления всех резьбовых соединений, при необходимости произведите затяжку.
5. Подготовьте рабочую зону.
6. Подключите к сети питания. Для включения нажмите кнопку выключателя в положение «ON». Для выключения нажмите кнопку выключателя, вернув ее в положение «OFF».



ВНИМАНИЕ! Перед началом загрузки дождитесь полного набора оборотов двигателя.

Засыпьте зерно в основной загрузочный бункер, бункер для загрузки початков закройте. Зерно должно быть очищено от посторонних, инородных твердых предметов (камней, стекла, металлических включений), иметь относительную влажность до 15%.

Плавно приоткройте заслонку, в зависимости от помола зерна и диаметра ячеек сита, его подача должна регулироваться пластиной-заслонкой, не перегружайте дробильный барабан.

Выключайте зернодробилку только после полной обработки всего засыпанного в загрузочный бункер. Для исключения выброса продукта из зоны измельчения, при опустошенном основном загрузочном бункере, закройте заслонку.

Для изменения крупности помола зерна, устанавливайте в камеру дробильного барабана сито с соответствующим диаметром ячеек.

Не допускайте переполнения дробильного барабана, в этом случае измельченный продукт не успевает проходить через сито и может привести к перегрузке двигателя.

При измельчении початков кукурузы и другого стебельчатого корма отверстие в верхнем бункере перекройте регулировочной заслонкой, сито установите с диаметром отверстий 4-5 мм. Для проталкивания початков в бункер пользуйтесь толкателем (в комплект поставки не входит). Будьте особо внимательны не повредите пальцы рук.

Для уменьшения пылеобразования на выходной патрубке наденьте рукав из хлопчатобумажной ткани.

Изделие GR 300F возможно использовать для измельчения корнеплодов и фруктов, для этого замените дробильные ножи (5) ножом-теркой (7) входящую в комплект поставки, загрузку производите через соответствующий загрузочный бункер, основной загрузочный бункер перекройте регулировочной заслонкой, подачу корнеплодов осуществляйте при помощи подпружиненной крышки (Рис. 11).

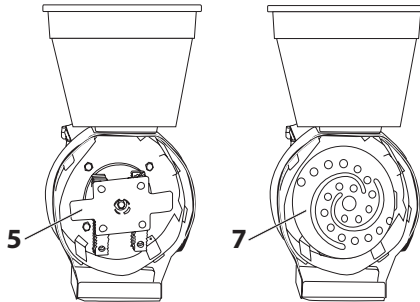


Рис. 11



ВНИМАНИЕ! В процессе работы не перегружайте электродвигатель давлением на диск, он должен всегда вращаться на полных оборотах.

6. ТЕХНИЧЕСКОЕ ОБСЛУЖИВАНИЕ

Измельчитель кормов предназначен для долгого использования. При этом необходимо регулярное техническое обслуживание. Всегда используйте только оригинальные запасные части и расходные материалы. Использование не оригинальных запасных частей может привести к аннулированию гарантии.

Очищайте внутреннюю поверхность рабочей камеры от остатков измельчаемого материала после каждого использования.

Ремонт и техническое обслуживание измельчителя кормов должно быть выполнено только квалифицированным персоналом уполномоченных сервисных центров.

При обслуживании и чистке не используйте растворители, бензин, аммиак, и т.д. они могут привести к повреждению пластмассовых деталей измельчителя.

7. СРОК СЛУЖБЫ И УТИЛИЗАЦИЯ

При выполнении требований настоящей инструкции по эксплуатации срок службы изделия составляет 5 лет. По окончании срока службы не выбрасывайте технику в бытовые отходы! Отслуживший срок инструмент должен утилизироваться в соответствии с Вашими региональными нормативными актами по утилизации техники и оборудования.

Измельчитель кормов соответствует нормативам и тех. регламентам:

ТР ТС 004/2011 «О безопасности низковольтного оборудования»

ТР ТС 010/2011 «О безопасности машин и оборудования»,

ТР ТС 020/2011 «Электромагнитная совместимость технических средств»

Критерии предельного состояния

Критериями предельного состояния изделия являются состояния, при которых его дальнейшая эксплуатация недопустима или экономически нецелесообразна. Например, чрезмерный износ, коррозия, деформация, старение или разрушение узлов и деталей или их совокупность при невозможности их устранения в условиях авторизированных сервисных центров оригинальными деталями, или экономическая нецелесообразность проведения ремонта.

8. ХРАНЕНИЕ И ТРАНСПОРТИРОВКА

Измельчитель необходимо хранить в помещении с естественной вентиляцией. Категория условий хранения 2 (с) по ГОСТ 15150-69. в помещениях с естественной вентиляцией в упаковке при температуре воздуха от -10 °С до +50 °С и влажности воздуха не более 80 %.

Не допускается хранить в одном помещении с химически активными веществами.

При длительном хранении более 3 месяцев, необходимо произвести консервацию.

Промойте и протрите насухо все окрашенные поверхности. Неокрашенные металлические поверхности необходимо протереть ветошью, смоченной растительным маслом.

Транспортировать продукцию можно любым видом закрытого транспорта в упаковке производителя или без нее, с сохранением изделия от механических повреждений, атмосферных осадков, воздействия химически-активных веществ и обязательным соблюдением мер предосторожности при перевозке хрупких грузов, что соответствует условиям перевозки 8 по ГОСТ 15150-89.

9. ВОЗМОЖНЫЕ НЕИСПРАВНОСТИ И МЕТОДЫ ИХ УСТРАНЕНИЯ

Проблема	Возможные причины	Способы устранения
1) Двигатель не запускается.	A) Неисправен сетевой штекер или розетка. B) Неисправный сетевой кабель. C) Не исправен электродвигатель.	A) Обеспечьте проверку электриком и замените при необходимости. B) Обратитесь в сервисный центр. C) Обратитесь в сервисный центр.
2) Двигатель работает, материал не измельчается.	A) Сито забилося измельчаемым материалом.	A) Прочистите сито и уменьшите объем подачи материала.
3) Перегрев двигателя, отключение при работе.	A) Большая подача измельчаемого материала.	A) Уменьшите подачу измельчаемого материала.
4) Стук в зоне дробильных ножей.	A) Инеродное тело в зоне дробления.	A) удалите посторонние предметы из зоны дробления.

КОМПЛЕКТАЦИЯ

Серия (Тип)	GR	GR F
Модификация	20	28
Артикул	GR20-83G	GR28F-83G
Сито с отверстиями	2 мм. – 1 шт. 3 мм. – 1 шт. 4 мм. – 1 шт. 5 мм. – 1 шт.	2 мм. – 1 шт. 3 мм. – 1 шт. 4 мм. – 1 шт. 5 мм. – 1 шт.
Дисковая терка	-	1 шт.
Станина	-	-
Инструкция по эксплуатации	1 шт.	1 шт.
Упаковка	1 шт.	1 шт.

13. РАСШИФРОВКА СЕРИЙНОГО НОМЕРА

2022 / 01 / 12345678 / 001

2022 – год производства
өндірілген жылы

01 – месяц производства
өндірілген айы

12345678 – код модели
үлгі коды

001 – индекс товара
тауар индексі

